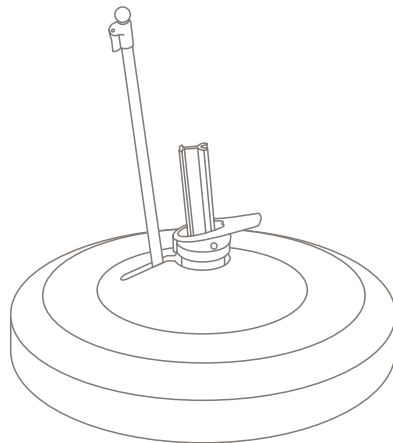
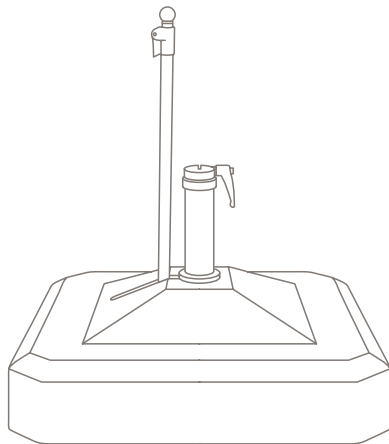


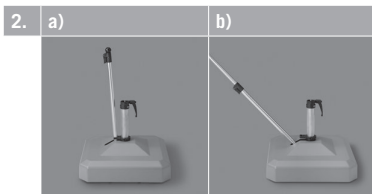
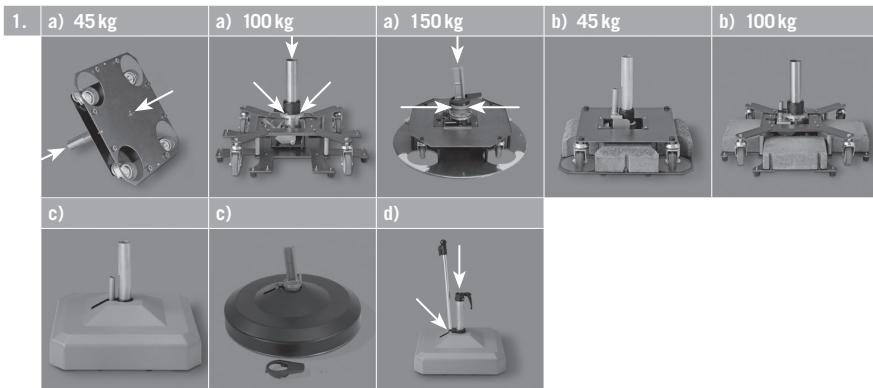
**Rollensockel / Socle avec roulettes / Base con rotelle /  
Zócalo con ruedas / Base with castors / Rolvoet**

45 kg / 60 kg / 100 kg / 150 kg



**Bedienungsanleitung und Optionen / Mode d'emploi et options  
Istruzioni per l'uso e opzioni / Operating instructions and options  
Modo de empleo y opciones / Handleiding en opties**

**Glatz**



### 1. Sockel vorbereiten (60 kg Rollensockel rund ist nicht abgebildet)

a) 45 kg	a) 100 kg	a) 150 kg	b) 45 kg	b) 100 kg
Standrohr / Aufnahmzapfen auf Rahmen montieren. Transportsicherungen entfernen (Draht, typabhängig).			Gewichtssegmente mit Gleitern nach unten in den Rahmen setzen.	
c)	d)	e)		
Haube aufsetzen. Beim SOMBRANO® ist dazu das Pedal abzuschrauben.	Falls vorhanden, Abdeckring über Standrohr schieben, Sockelrohrklemme mit oder ohne Einsatz, je nach Stock-Ø, auf das Standrohr setzen, ausrichten und festziehen. Beim SOMBRANO® Pedal wieder montieren. Teleskopstange einsetzen.	Schirm einsetzen und Sockelrohrklemme festziehen. Beim SOMBRANO® Schirmmast mit Aufnahmzapfen verschrauben.		

### 2. Bedienung

a)	b)
Standstellung	Fahrstellung

## LIEFERUMFANG

- Rahmen
- Standrohr (nicht bei 150 kg)
- Sockelrohrklemme mit Einsatz (nicht bei 150 kg)
- Gewichtssegmente (einzeln verpackt)
- Abdeckhaube
- Abdeckring (nur bei 150 kg)
- Teleskopstange
- Schrauben mit passendem Werkzeug

## BESTIMMUNGSGEMÄSSE VERWENDUNG

Die Rollensockel 45 kg und 60 kg sind ausschliesslich als Schirmsockel für Glatz-Sonnenschirme mit einem Stockdurchmesser von 35 mm (mit Einsatz in Sockelrohrklemme) bzw. 38 – 39 mm (ohne Einsatz in Sockelrohrklemme) zu verwenden.

Der Rollensockel 100 kg ist ausschliesslich als Schirmsockel für Glatz-Sonnenschirme mit einem Stockdurchmesser von 48 mm (mit Einsatz in Sockelrohrklemme) bzw. 55 mm (ohne Einsatz in Sockelrohrklemme) zu verwenden.

Der Rollensockel 150 kg ist ausschliesslich als Schirmsockel für Glatz-Sonnenschirme mit einem Standrohr M4 oder für das Model SOMBRANO® zu verwenden.

## SICHERHEITSHINWEISE

- Rollensockel langsam und vorsichtig verfahren.
- Nach gewünschter Positionsänderung des Sockels immer in die Standstellung zurücksetzen (Teleskopstange senkrecht und eingerastet).
- Teleskopstange von Hand in die Standstellung (senkrecht) zurückführen, nicht schnellen lassen.
- Schirmständer nur mit Gewichtssegmenten benutzen.
- Zu grosse Schirme führen zu unzureichender Standsicherheit. Die Dimensionierung ist gemäss den Empfehlungen von Glatz AG auszulegen.
- Rollensockel nur auf geradem, ebenem und hartem Untergrund benutzen.

Missachtung dieser Sicherheitshinweise kann zu gefährlichen Zuständen, Sachbeschädigungen oder sogar zu Personenverletzungen führen.

## WARTUNG UND PFLEGE

- Sockel trocken lagern.
- Reinigung der Haube mit mildem Seifenwasser und weichem Wischtuch.



[www.glatz.ch](http://www.glatz.ch)