

# Aufbauanleitung Sandkasten Paul



## Technische Angaben

Sandkasten Grundgrösse: 143 x 152 cm (Aussenmass)

Sandkastenhöhe: 160 cm

Sitzhöhe: 30 cm

## Optionen

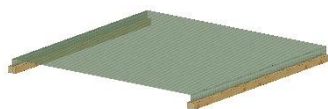
Sandkastenvlies:

200 x 200 cm



Sandkastennetz:

170 x 130 cm



Spielsand:

22 Säcke à 20 Kg



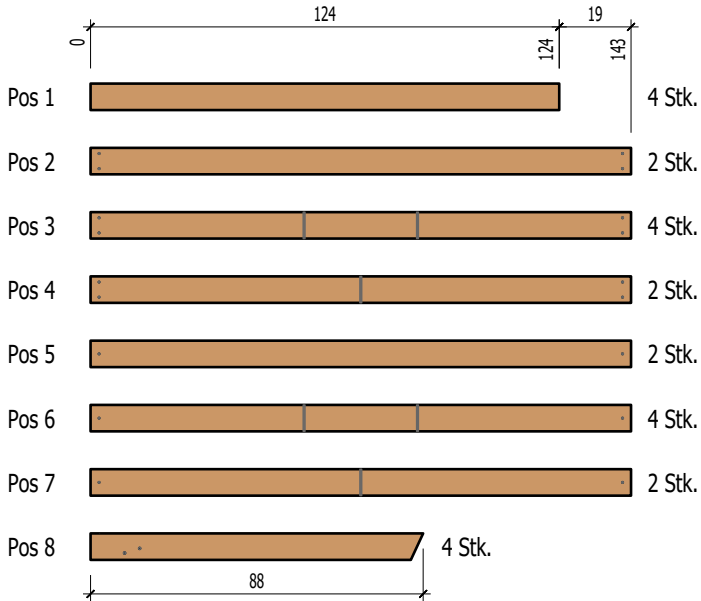
Bitumendachschindel:

25 Stk. (3.6 m<sup>2</sup>)

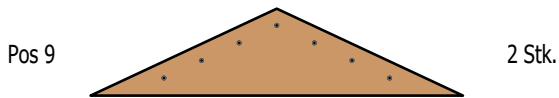


# Material Liste

## 4.5 x 7 cm Konstruktionsholz



## 1.9 x 11.5 cm Konstruktionsholz



## 2.3 x 14.5 cm Konstruktionsholz



## 1.8 x 15 cm Nut + Kamm Schalungsbretter



### Schrauben:

70 Stk. Torx 5 x 50  
 14 Stk. Torx 5 x 60  
 32 Stk. Torx 5 x 90  
 2 Stk. Torx 5 x 100  
 20 Stk. Torx 5 x 110  
 24 Stk. Torx 6 x 24

### Optionen:

Sandkastenabdeckung 170 x 130 cm  
 Spielsand 22 Säcke à 20 Kg  
 Sandkastenvlies  
 Bitumendachschindel 25 Stk. (3.6 m<sup>2</sup>)

**Sandkasten Paul:**

Objekt.:  
Material-Liste

Planverfasser:  
Bowi Garten + Freizeit AG  
Ettiswilerstrasse 36  
6130 Willisau

Plan Nr.:  
12-9100

Eignung:  
Öffentlich

Mst:  
1:20 / A4

EN-Norm:  
SN EN 1176

Datum:  
Stand: Jan. 2021

Ettiswilerstrasse 36  
6130 Willisau  
Tel. 041 970 37 77  
Fax 041 970 31 45



www.bowi.ch

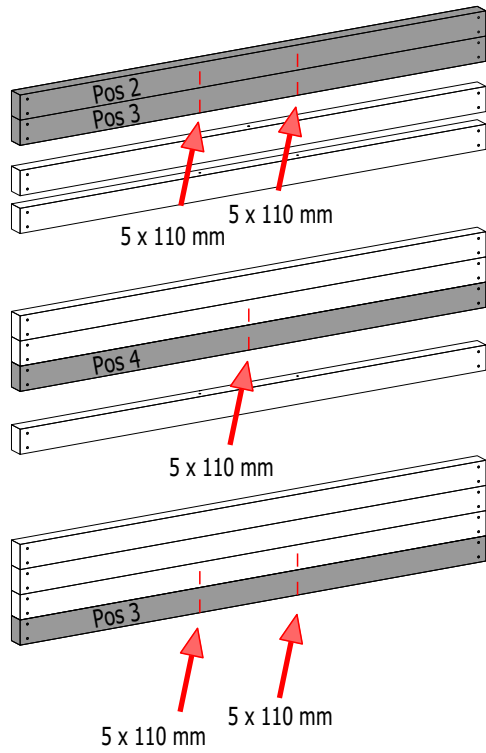
Garten + Freizeit

1

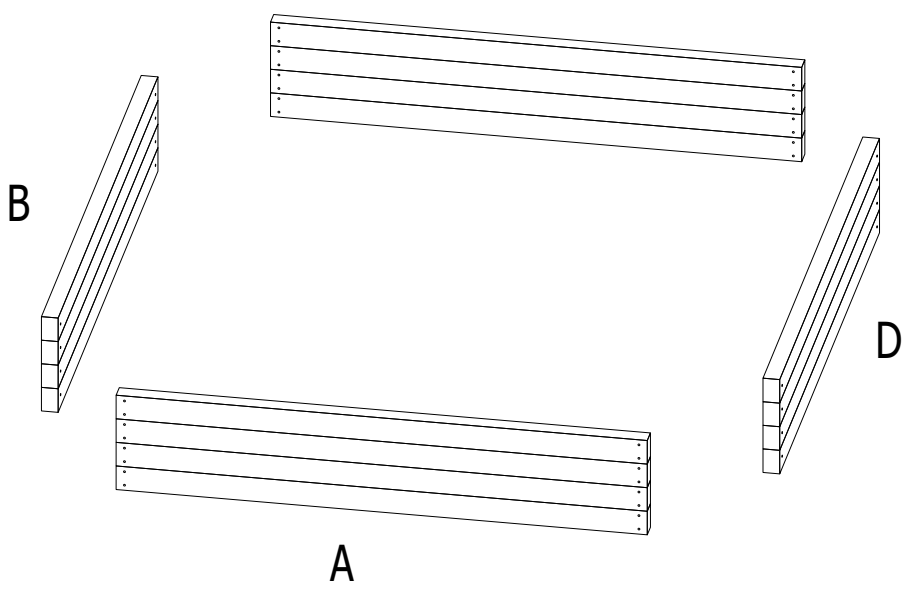
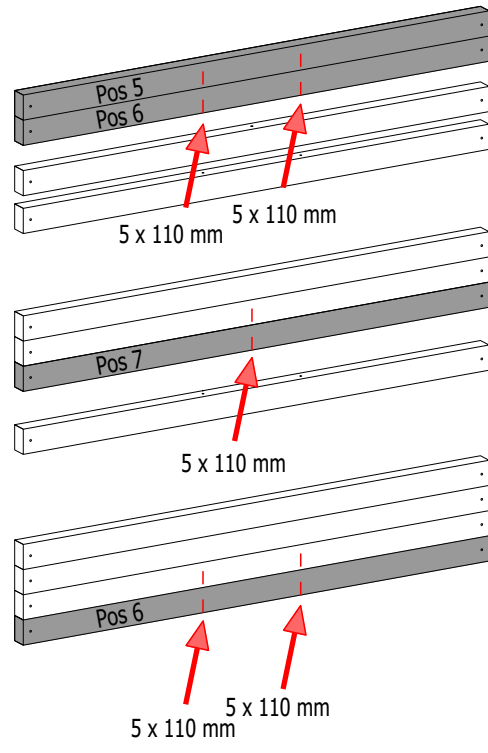
Schrauben:  
20 Stk. 5 x 110 Schraube Torx



Seite A + C

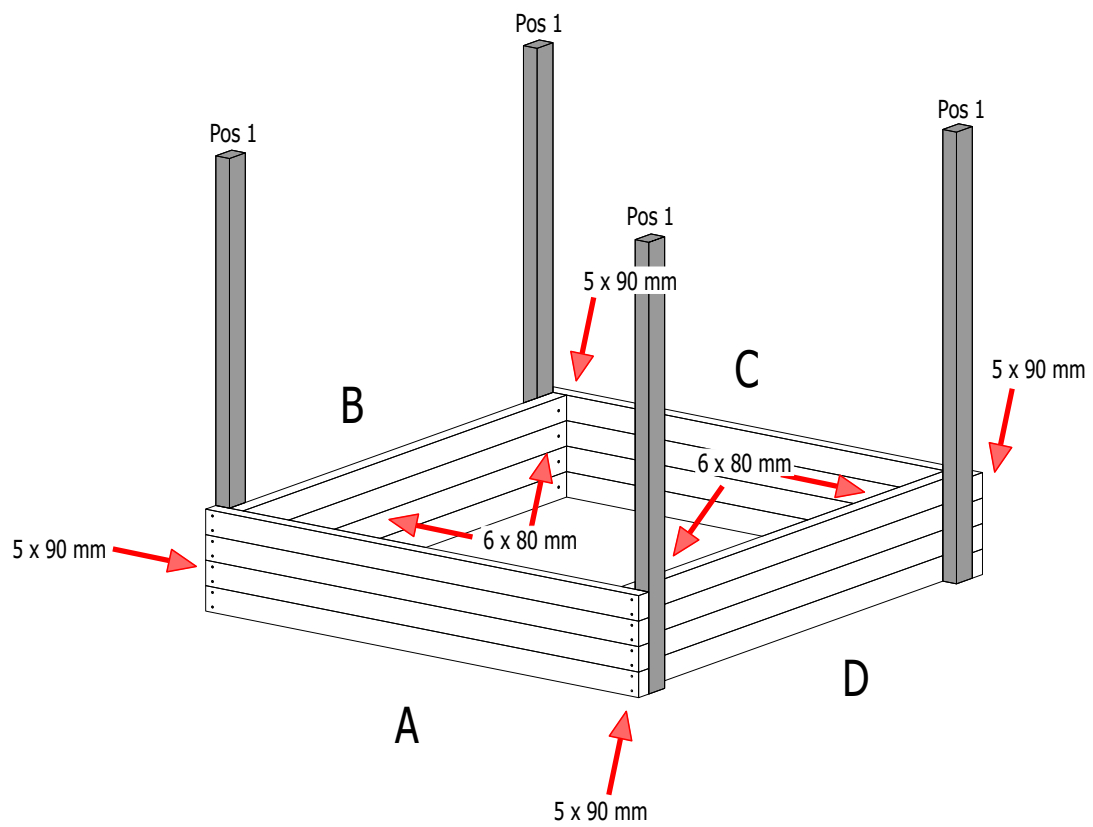


Seite B + D



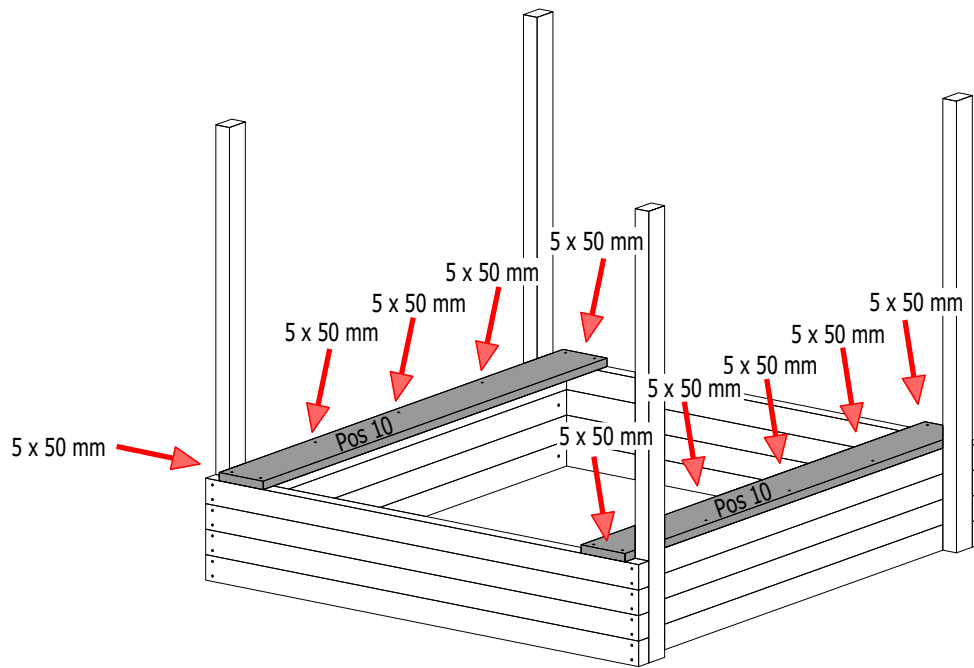
2

Schrauben:  
16 Stk. 6 x 80 Schraube Torx  
32 Stk. 5 x 90 Schraube Torx

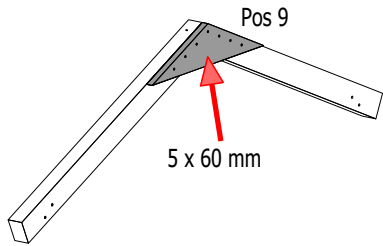
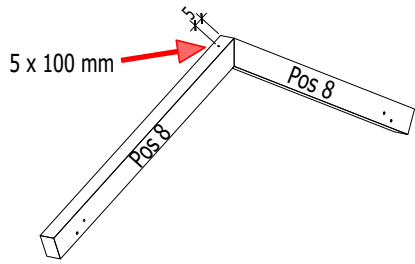


3

Schrauben:  
14 Stk. 5 x 50 Schraube Torx



4

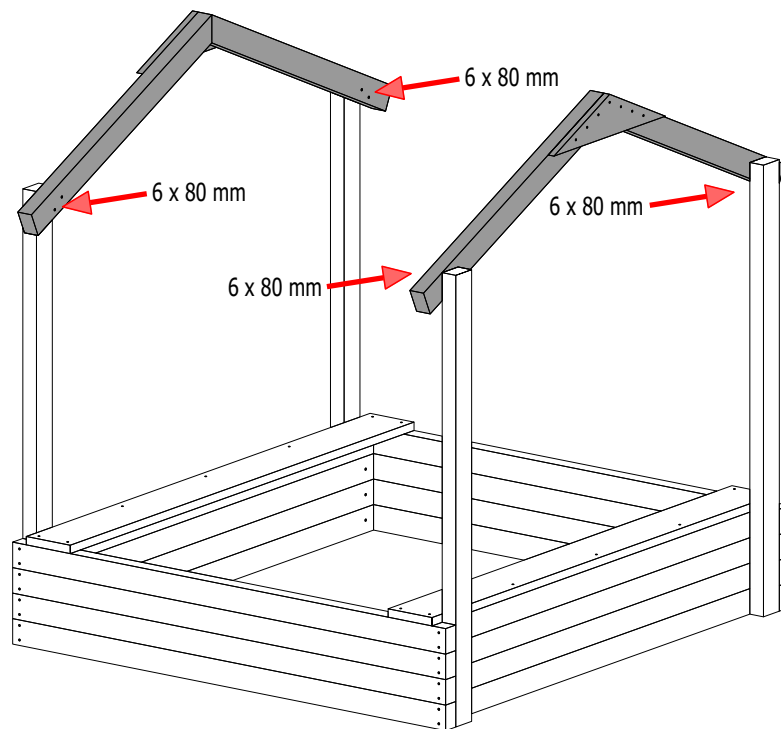


Schrauben:

1 Stk. 5 x 100 Schraube Torx

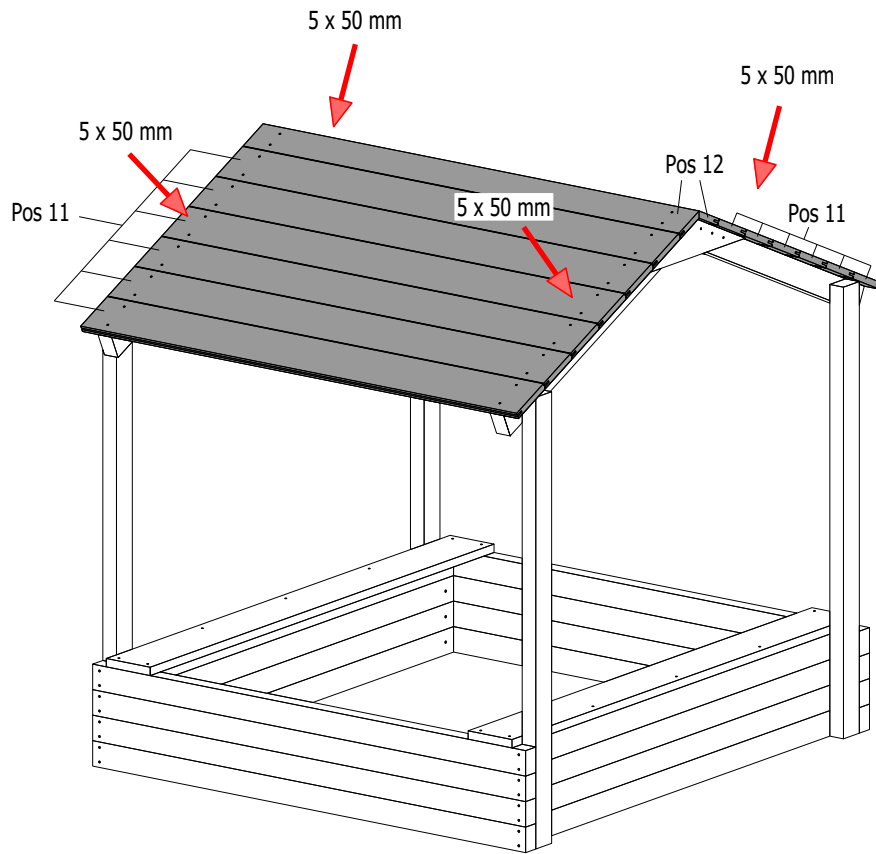
14 Stk. 5 x 60 Schraube Torx

8 Stk. 6 x 80 Schraube Torx



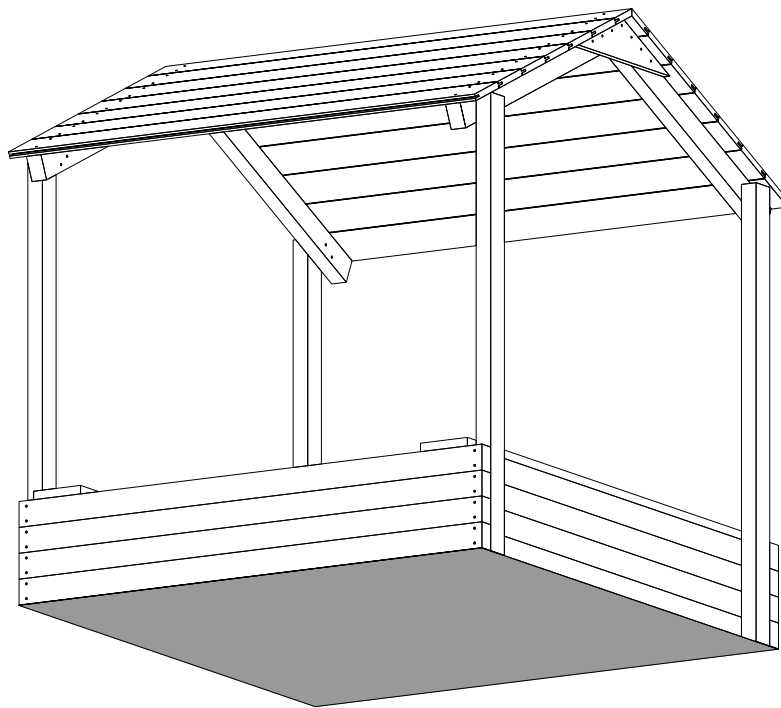
5

Schrauben:  
56 Stk. 5 x 50 Schraube Torx



6

## Zusatzoptionen Sandkastenvlies



Befestigung mit Heftklammern oder Dachpapstifte (nicht inkl.)



7

# Zusatzoptionen Bitumendachschindel

