



Spielen und Geniessen im Freien

Ihr BOWI Team  
freut sich auf Ihren  
Besuch in Willisau  
oder im Online-Shop  
[www.bowi.ch](http://www.bowi.ch)





## BOWI Spielplatzgeräte

Mit über 30-jähriger Erfahrung in Planung, Herstellung und Montage von Qualitäts-Spielplatzgeräten für öffentliche Anlagen und in Privatgärten sind wir ein innovatives Familienunternehmen. Wir produzieren BOWI-Spielplatzgeräte in unserer eigenen Werkstatt in Willisau aus hochwertigen Materialien.

## Material

Unser qualitativ hochstehendes Fichtenholz aus heimischen Wäldern (CH, Österreich) ist herzgetrennt, gehobelt, gefast und kesseldruckimprägniert. Zusätzlich sind die Kanten des Holzes abgerundet. Die Blenden und Füllungselemente aus HD-PE-Kunststoff-Platten sind besonders UV-beständig, die Stahl-Beschläge feuerverzinkt. Die Polypropylenseile in Swiss-Qualität garantieren langjährige Spielfreude.

## Sicherheit

Nebst hohen Materialansprüchen legen wir besonderen Wert auf die Bewegungs- und Spielfreundlichkeit, sowie die Sicherheit der Spielplatzgeräte. Wir bauen die Geräte nach den Normen SN EN 71-8 für den Privatgarten und nach SN EN 1176 für öffentliche Anlagen. Die Fallschutzmatten und Fallräume entsprechen den Normen SN EN 1177. Sichere Spielplatzgeräte bedürfen einer fachgerechten Montage, Einhaltung der Sicherheits- und Fallschutznormen und einer periodischen Wartung.

## Service

Unsere Kunden schätzen neben dem Direktverkauf der Artikel ab Werk oder Lager vor allem die kompetente Fachberatung, sowie die Montage und den Service durch unser aufgestelltes BOWI-Team. Erfreuen Sie sich an unseren Qualitätsprodukten und einzigartigen Dienstleistungen.



## Garantie

5 Jahre - Spielplatzgeräte für öffentliche Anlagen  
2 Jahre - Spielplatzgeräte und Zubehör für den Privatgarten

# Inhaltsverzeichnis

<b>Schaukeln</b> Holzschaukeln   Metallschaukeln   Schaukelkombinationen	<b>4</b>
<b>Spieltürme mit Podesthöhe 150 cm</b> NICO   BAMBI   DANI   SUNNY   GABRIELA   OBFELDEN   BOWI   TAKATUKA   NINO	<b>12</b>
<b>Spieltürme mit Podesthöhe 200 cm</b> DANIELLO   TOMI   PINO   CARLO   BURG   SCHLOSS	<b>32</b>
<b>Spieltrüme + Spielhäuser auf Grün</b> JAN   MALTERS   MARLA   SARA   Hängebahn   Spielhäuser	<b>40</b>
<b>Rutschen + Verbindungen</b> HD-PE-Rutschen   Polyester-Rutschen   Elementrutschen   Verbindungselemente   Brücken	<b>46</b>
<b>Klettern + Turnen</b> ADRIANO   MARKUS   Kletterbaum   Kletterpyramide   Recke aus Holz   Recke aus Metall	<b>52</b>
<b>Fallschutz</b> Naturbelag   Fallschutzmatten   Kunstrasen-Fallschutz   Gussbelag	<b>60</b>
<b>Spielen auf Grün</b> Wippen   Federspiele   Balancierbalken   Slackline   Trampolin	<b>66</b>
<b>Spielen im Sand</b> Sandkasten BOWI   Sandkasten CONNY   Einbausandkasten   Sandkastenhaus	<b>74</b>
<b>Outdoor-Spiele</b> Tischtennis   Kicker   Karussell   Fussball   Basketball   Volleyball	<b>76</b>
<b>Parkmöbel</b> Tische + Bänke   Spieltische   Sonnensegel   Zubehör	<b>80</b>
<b>Diverses</b> Fundamente   Ersatzteile   Zubehör   Konstruktionsholz	<b>86</b>



### Technische Daten:

#### Grösse

Schaukel 1-teilig:

220 x 30 cm

Schaukel 2-teilig:

350 x 30 cm

#### Platzbedarf

Schaukel 1-teilig:

220 x 700 cm

Schaukel 2-teilig:

350 x 700 cm

Höhe: 235 cm

kritische Fallhöhe: 130 cm

Fundament Typ: Nr. 3 / 4

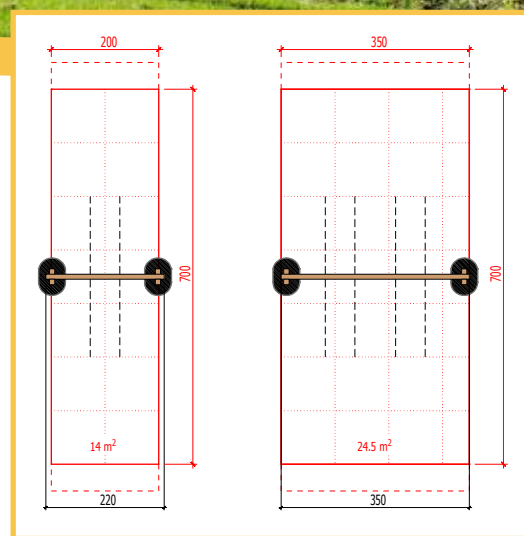
Pfosten zum Einbetonieren

Eignung:

Öffentlich / ab 3 Jahre

### Schaukelgestell ELEGANT

Aus Fichte, Leimholz keilgezinkt, kernfrei, druckimprägniert mit gerundeten Kanten. Pfosten 100 x 100 mm, Sattelbalken 145 x 94 mm, inkl. montierten durchgehenden Schwenkhaken und Pfostenanker zum Einbetonieren. Das Schaukelgestell ist in vormontierter Form abgepackt.



### Kombination ELEGANT

bestehend aus Schaukelgestell ELEGANT in der jeweiligen Grösse mit der passenden Anzahl Vollgummi-Sicherheits-Brettschaukeln, Seile stahlarmerkt.

Art. Nr.	Bezeichnung	Preis exkl. MwSt.
12-40419	Kombination Schaukel ELEGANT 1-teilig	CHF 1323.-
12-40429	Kombination Schaukel ELEGANT 2-teilig	CHF 1536.-

Konfigurieren Sie Ihre Schaukel ELEGANT individuell nach Ihren Wünschen mit diversem Aufhängezubehör für den öffentlichen Bereich **ab Seite 12.**

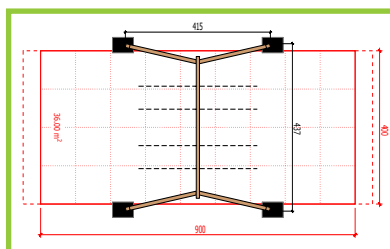
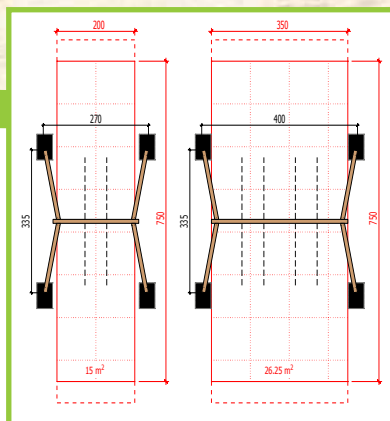


## Schaukelgestell BOWI

Mit ausfallenden Beinen für zusätzliche Stabilität und noch mehr Schaukelspass. Aus Fichte, Schnittholz herzetrennt, druckimprägniert und Kanten gerundet. Pfosten 100 x 100 mm, (extra-hoch 120 x 120 mm), Sattelbalken 145 x 94 mm inkl. montierten Eckverbindungen und durchgehenden Schwenkhaken in massiver Ausführung, feuerverzinkt. Das Schaukelgestell ist in vormontierter Form abgepackt.

## Kombination BOWI

bestehend aus Schaukelgestell BOWI in der jeweiligen Grösse mit der passenden Anzahl Vollgummi-Sicherheits-Brettschaukeln, Seile stahlarmiert.



## Technische Daten:

### Grösse

- Schaukel 1-teilig: 270 x 335 cm
- Schaukel 2-teilig: 400 x 335 cm
- Schaukel extra hoch: 437 x 415 cm

### Platzbedarf

- Schaukel 1-teilig: 270 x 850 cm
- Schaukel 2-teilig: 400 x 850 cm
- Schaukel extra hoch: 437 x 1000 cm

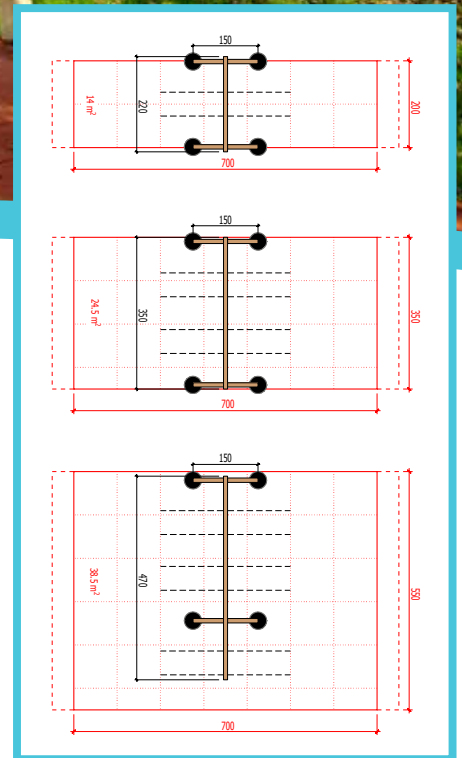
- Höhe: 275 cm
- Höhe Schaukel extra hoch: 345 cm

- kritische Fallhöhe: 150 cm
- kritische Fallhöhe Schaukel extra hoch: 190 cm
- Fundament Typ: Nr. 3 / 4
- Pfosten zum Einbetonieren

- Eignung: Öffentlich / ab 3 Jahre

Art. Nr.	Bezeichnung	Preis exkl. MwSt.
12-40519	Kombination Schaukel BOWI 1-teilig	CHF 1168.–
12-40529	Kombination Schaukel BOWI 2-teilig	CHF 1396.–
12-40539	Schaukel BOWI extra hoch mit Seile extra lang	CHF 1826.–

Konfigurieren Sie Ihre Schaukel BOWI individuell nach Ihren Wünschen mit diversem Aufhängezubehör für den öffentlichen Bereich **ab Seite 12.**



### Technische Daten:

#### Grösse

Schaukel 1-teilig:  
220 x 150 cm  
Schaukel 2-teilig:  
350 x 150 cm  
Schaukel 3-teilig:  
470 x 150 cm

#### Platzbedarf

Schaukel 1-teilig:  
200 x 800 cm  
Schaukel 2-teilig:  
350 x 800 cm  
Schaukel 3-teilig:  
550 x 800 cm

Höhe: 255 cm  
kritische Fallhöhe: 140 cm  
Fundament Typ: Nr. 1 / 2

Eignung:  
Öffentlich / ab 3 Jahre

### Schaukelgestell JOKER

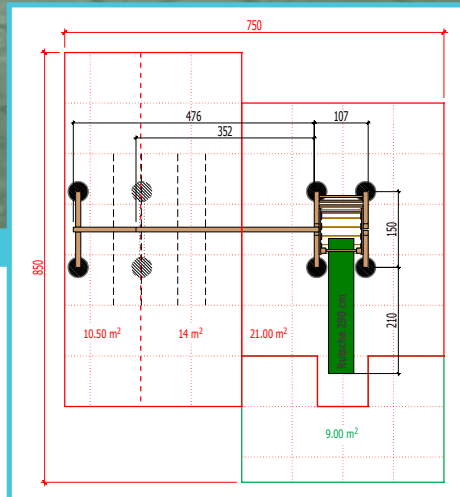
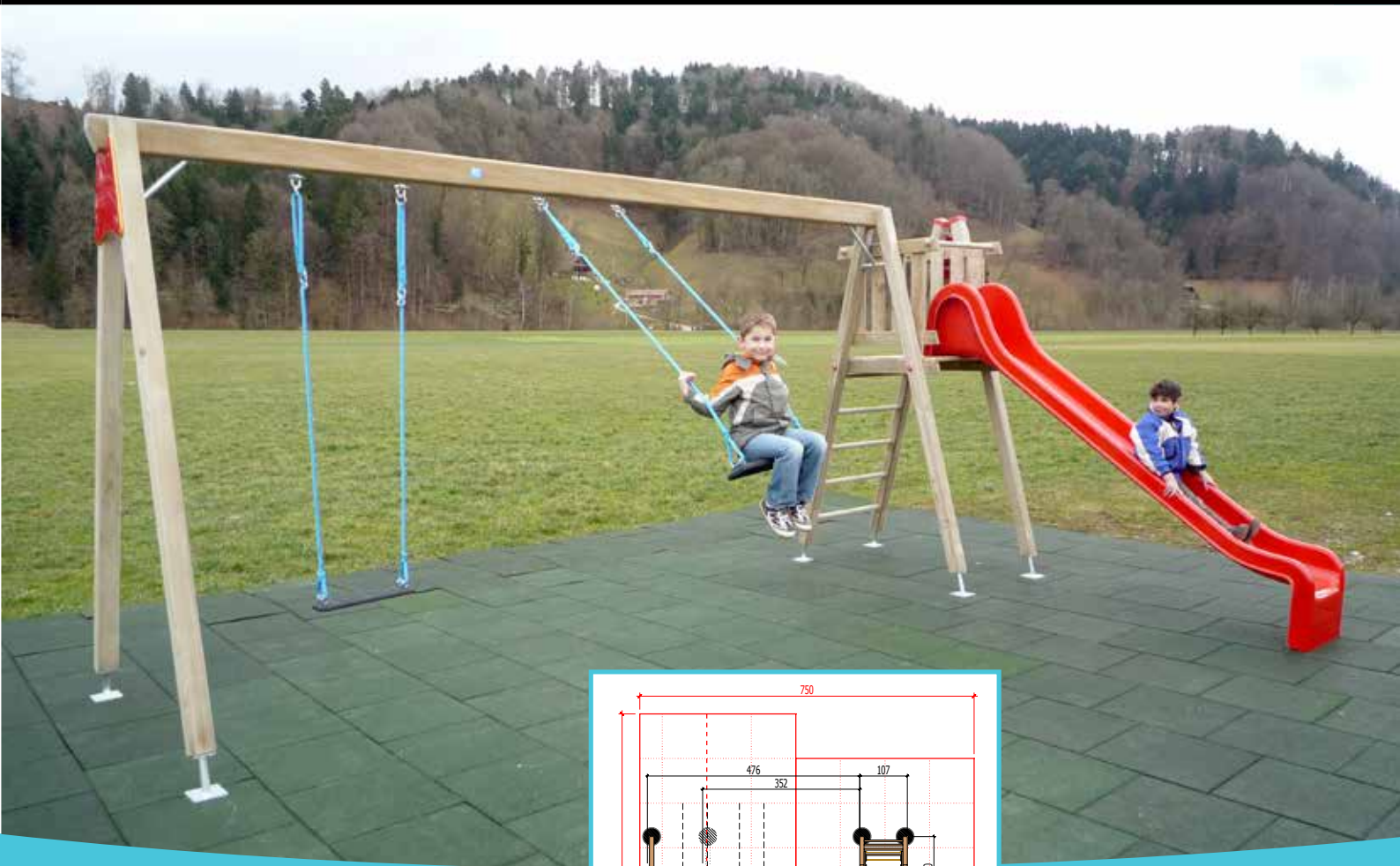
Massive Schaukel aus Fichte, Leimholz keilgezinkt, kernfrei, druckimprägniert und Kanten gerundet. Pfosten 100 x 100 mm, Sattelbalken 145 x 94 mm inkl. montierten Eckverbindungen, 4 x Pfostenanker zum Aufdübeln, feuerverzinkt und durchgehende kugelgelagerte Edelstahl-Schwenkhaken in massiver Ausführung. Das Schaukelgestell ist in vormontierter Form abgepackt.

### Kombination JOKER

bestehend aus Schaukelgestell JOKER in der jeweiligen Grösse mit der passenden Anzahl Vollgummi-Sicherheits-Brettschaukeln, Seile stahllamiiert (bei Schaukel JOKER 3-teilig 2 x Vollgummi-Brett und 1 x Sicherheits Baby-Schaukel).

Art. Nr.	Bezeichnung	Preis exkl. MwSt.
12-40659	Kombination Schaukel JOKER 1-teilig	CHF 1288.–
12-40669	Kombination Schaukel JOKER 2-teilig	CHF 1566.–
12-40679	Kombination Schaukel JOKER 3-teilig	CHF 2002.–

Konfigurieren Sie Ihre Schaukel JOKER individuell nach Ihren Wünschen mit diverssem Aufhängezubehör für den öffentlichen Bereich **ab Seite 12.**



## Schaukelgestell JOKER

Variante JOKER mit TIMO. Massive Schaukel mit kombiniertem Rutschenaufstieg inkl. Polyester-rutsche 290 cm, Grün oder Rot. Aus Fichte, Leimholz keilgezinkt, kernfrei, druckimprägniert und Kanten gerundet. Pfosten 100 x 100 mm, Sattelbalken 145 x 94 mm inkl. montierten Eckverbindungen, 4 x Pfostenanker zum Aufdübeln, feuerverzinkt und durchgehende kugelgelagerte Edelstahl-Schwenkhaken in massiver Ausführung. Das Schaukelgestell ist in vormontierter Form abgepackt.

## Kombination JOKER mit TIMO

bestehend aus Schaukelgestell JOKER mit Turm TIMO und Rutsche in der jeweiligen Grösse mit der passenden Anzahl Vollgummi-Sicherheits-Brettschaukeln, Seile stahllarmiert.

Art. Nr.	Bezeichnung	Preis exkl. MwSt.
12-4068	Kombination Anbauschaukel JOKER 1-teilig mit TIMO	CHF 3736.–
12-4069	Kombination Anbauschaukel JOKER 2-teilig mit TIMO	CHF 4004.–
12-41150	TIMO mit Rutsche, ohne Schaukel	CHF 2748.–
12-4110	TIMO ohne Schaukel und Rutsche	CHF 1760.–

Konfigurieren Sie Ihre Schaukel JOKER individuell nach Ihren Wünschen mit diversem Aufhängezubehör für den öffentlichen Bereich **ab Seite 12.**

## Technische Daten:

### Grösse

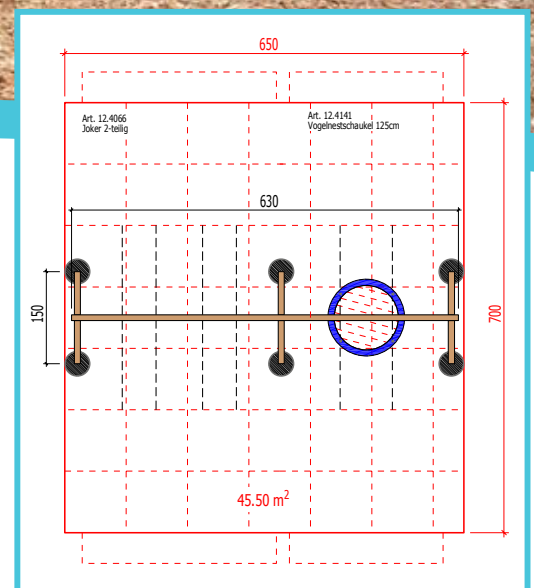
Schaukel 1-teilig:  
459 x 360 cm  
Schaukel 2-teilig:  
583 x 360 cm

### Platzbedarf

Schaukel 1-teilig:  
600 x 850 cm  
Schaukel 2-teilig:  
750 x 850 cm

Höhe: 255 cm  
kritische Fallhöhe: 150 cm  
Fundament Typ: Nr. 1 / 2

Eignung:  
Öffentlich / ab 3 Jahre



### Technische Daten:

#### Grösse

Schaukel Vogelnest + 1-teilig:  
520 x 150 cm  
Schaukel Vogelnest + 2-teilig:  
630 x 150 cm  
Schaukel Vogelnest + 3-teilig:  
765 x 150 cm

#### Platzbedarf

Schaukel Vogelnest +1-teilig  
520 x 800 cm  
Schaukel Vogelnest +2-teilig:  
650 x 800 cm  
Schaukel Vogelnest +3-teilig:  
850 x 800 cm

Höhe: 255 cm  
kritische Fallhöhe: 140 cm  
kritische Fallhöhe  
Vogelnest: 200 cm  
Fundament Typ: Nr. 1 / 2

Eignung:  
Öffentlich / ab 3 Jahre

### Schaukelgestell JOKER

Variante JOKER für Vogelnest. Massive Schaukel aus Fichte, Leimholz keilgezinkt, kernfrei, druckimprägniert und Kanten gerundet. Pfosten 100 x 100 mm, Sattelbalken 145 x 94 mm inkl. montierten Eckverbindungen, 4 x Pfostenanker zum Aufdübeln, feuerverzinkt und durchgehende kugelgelagerte Edelstahl-Schwenkhaken in extra starker Ausführung. Das Schaukelgestell ist in vormontierter Form abgepackt.

### Kombination JOKER mit Vogelnest und JOKER 2-teilig

bestehend aus 2 x Schaukelgestell JOKER 2-teilig, 2 x Vollgummi-Sicherheits-Brettschaukeln, Vogelnestschaukel Ø 125 cm, Seile stahllarmiert (bei Schaukel JOKER 3-teilig 2 x Vollgummi-Brettschaukel und 1 x Sicherheits Baby-Schaukel).

Art. Nr.	Bezeichnung	Preis exkl. MwSt.
12-41459	Schaukel JOKER mit Vogelnest + JOKER 1-teilig	CHF 3968.–
12-41469	Schaukel JOKER mit Vogelnest + JOKER 2-teilig	CHF 4246.–
12-41479	Schaukel JOKER mit Vogelnest + JOKER 3-teilig	CHF 4682.–

Konfigurieren Sie Ihre Schaukel JOKER individuell nach Ihren Wünschen mit diversem Aufhängezubehör für den öffentlichen Bereich **ab Seite 12.**



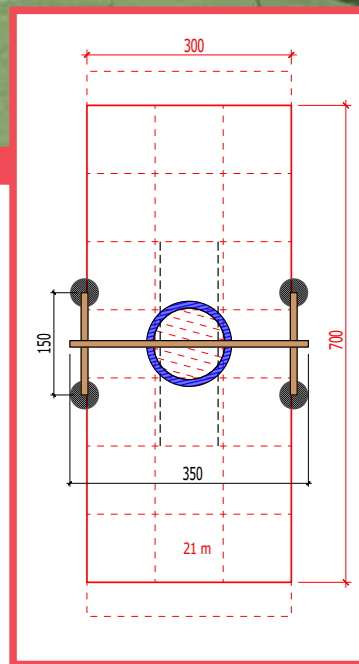


## Schaukelgestell VOGELNEST

Die starke Schaukel VOGELNEST basiert auf dem Schaukelgestell JOKER und ist aus aus Fichte, Leimholz keilgezinkt, kernfrei, druckimprägniert und Kanten gerundet. Pfosten 100 x 100 mm, Sattelbalken 145 x 94 mm inkl. montierten Eck-verbindungen, 4 x Pfostenanker zum Aufdübeln, feuerverzinkt und durchgehende kugelgelagerte Edelstahl-Schwenkhaken in extra starker Ausführung. Das Schaukelgestell ist in vormontierter Form abgepackt.

## Kombination VOGELNEST

bestehend aus Schaukelgestell 1-teilig,  
1 x Vogelnestschaukel Ø 125 cm, Seile stahlarmiert



## Technische Daten:

Grösse Schaukel 1-teilig:  
350 x 150 cm

Platzbedarf  
Schaukel 1-teilig:  
300 x 800 cm

Höhe: 255 cm  
kritische Fallhöhe: 150 cm  
Fundament Typ: Nr. 1 / 2

Eignung:  
Öffentlich / ab 3 Jahre

Art. Nr.	Bezeichnung	Preis exkl. MwSt.
12-4141	Schaukel JOKER mit Vogelnest	CHF 2680.-

Konfigurieren Sie Ihre Schaukel VOGELNEST individuell nach Ihren Wünschen mit diversem Aufhängezubehör für den öffentlichen Bereich **ab Seite 12.**



### Technische Daten:

Grösse Schaukel 2-teilig:  
310 x 200 cm

Platzbedarf  
Schaukel 2-teilig:  
310 x 800 cm

Höhe: 230 cm  
kritische Fallhöhe: 130 cm  
Fundament Typ:  
Nr. 1 / 2

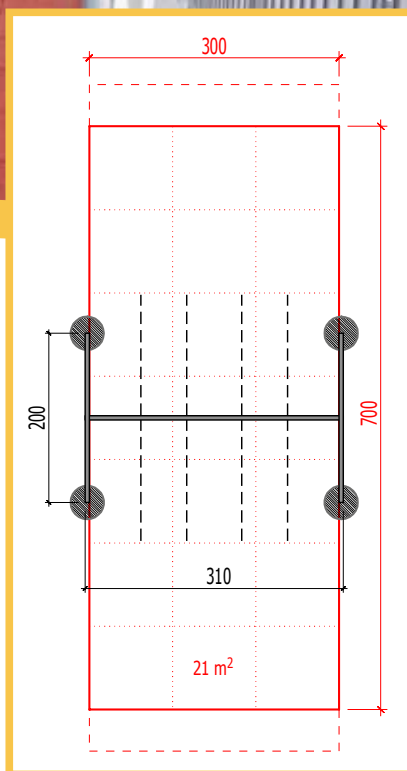
Eignung:  
Öffentlich / ab 3 Jahre

### Schaukelgestell MAJA

Pfosten und Sattelbalken aus feuerverzinktem stahlrohr Ø 60 mm, Seitenstützen vollverschweisst, inkl. montierten, durchgehenden Schwenkhaken 4 x, in massiver Ausführung, feuerverzinkt. Schaukel inkl. Pfostenanker zum Aufdübeln. Das Schaukelgestell ist in drei Teile zerlegt.

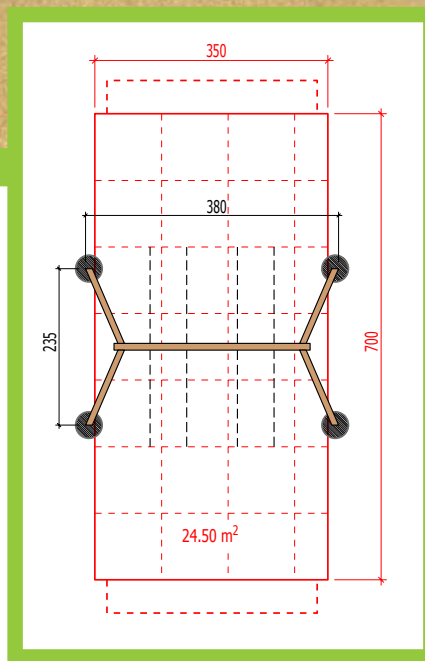
### Kombination MAJA

bestehend aus Schaukelgestell MAJA mit 1 x Vollgummi-Sicherheits-Brettschaukel, Edelstahlketten und 1 x Sicherheits Baby-Schaukel.



Art. Nr.	Bezeichnung	Preis exkl. MwSt.
12-40821	Kombination Schaukel MAJA 2-teilig	CHF 2003.-

Konfigurieren Sie Ihre Schaukel MAJA individuell nach Ihren Wünschen mit diversem Aufhängezubehör für den öffentlichen Bereich **ab Seite 12.**



## Schaukelgestell MAXIMO

Der Metall-Schaukelbalken aus galvanisiertem Stahl wird mit 100 x 100 mm Pfosten aus Leimholz montiert. Dies macht die Metall-Schaukelbalken-Konstruktion besonders massiv. Schaukel inkl. Pfostenanker zum Aufdübeln. Das Schaukelgestell ist in vormontierter Form abgepackt.

## Kombination MAXIMO

bestehend aus Metallbalken MAXIMO mit Pfosten 100 x 100 mm und mit  
1 x Vollgummi-Sicherheits-Brettschaukel,  
Edelstahlketten und 1 x Sicherheits Baby-Schaukel.

## Technische Daten:

Grösse Schaukel:  
380 x 235 cm

Platzbedarf:  
380 x 700 cm

Höhe: 255 cm  
kritische Fallhöhe: 140 cm  
Fundament Typ: Nr. 1 / 2

Eignung:  
Öffentlich / ab 3 Jahre

Art. Nr.	Bezeichnung	Preis exkl. MwSt.
12-40841	Kombination MAXIMO Schaukel 2-teilig	CHF 1923.-
12-40840	MAXIMO Schaukel ohne Zubehör	CHF 1470.-
12-40842	MAXIMO Schaukel Vogelnest (ohne Nest)	CHF 1496.-
12-40850	Aufpreis Sattelbalken RAL-Farbe nach Wunsch	CHF 500.-

Konfigurieren Sie Ihre Schaukel individuell nach Ihren Wünschen mit diverssem Aufhängezubehör für den öffentlichen Bereich **ab Seite 12.**



## Schaukelgestell ELEGANT

Aus Fichte, Leimholz keilgezinkt, kernfrei, druckimprägniert mit gerundeten Kanten. Pfosten 100 x 100 mm, Sattelbalken 145 x 94 mm inkl. montierten durchgehenden Schwenkhaken und Metallpfostenanker zum Einbetonieren. Das Schaukelgestell ist in vormontierter Form abgepackt.

12-40412	Schaukelgestell ELEGANT 1-teilig	CHF 1175.-
12-40422	Schaukelgestell ELEGANT 2-teilig	CHF 1240.-



## Schaukelgestell BOWI

Mit ausfallenden Beinen aus Fichte, Schnittholz herzgetrennt, druckimprägniert und Kanten gerundet. Pfosten 100 x 100 mm, (extra-hoch 120 x 120 mm), Sattelbalken 145 x 94 mm inkl. montierten Eckverbindungen und durchgehenden Schwenkhaken in massiver Ausführung, feuerverzinkt.

12-4051	Schaukelgestell BOWI 1-teilig	CHF 1010.-
12-4052	Schaukelgestell BOWI 2-teilig	CHF 1080.-
12-4053	Schaukelgestell BOWI 2-teilig extra hoch	CHF 1450.-



## Schaukelgestell JOKER

Aus Fichte, Schnittholz herzgetrennt, druckimprägniert und Kanten gerundet. Pfosten 100 x 100 mm, Sattelbalken 145 x 94 mm inkl. Eckverbindungen, Schwenkhaken, feuerverzinkt und Pfostenanker zum Aufdübeln.

12-4065	Schaukelgestell JOKER 1-teilig	CHF 1140.-
12-4066	Schaukelgestell JOKER 2-teilig	CHF 1270.-
12-4067	Schaukelgestell JOKER 3-teilig	CHF 1382.-
12-4068	Schaukelgestell JOKER 1-teilig mit TIMO*	CHF 3588.-
12-4069	Schaukelgestell JOKER 2-teilig mit TIMO*	CHF 3708.-
12-4070	Schaukelgestell JOKER für Vogelnest	CHF 1370.-



## Schaukelgestell MAJA

Pfosten und Sattelbalken aus feuerverzinktem Stahlrohr Ø 60 mm, Seitenstützen vollverschweisst, inkl. montierten, durchgehenden Schwenkhaken 4x, in massiver Ausführung, feuerverzinkt. Die verlängerten Stahlstützen werden inkl. Pfostenanker zum Aufdübeln geliefert. Das Schaukelgestell ist in drei Teile zerlegt.

12-4082	Schaukelgestell MAJA 2-teilig	CHF 1550.-
12-4081	Schaukelgestell MAJA für Vogelnest	CHF 1650.-

\*TIMO inkl. Rutsche

Die Preise verstehen sich ab Willisau, exkl. MwSt.

## Vollgummi-Sicherheits-Brettschaukeln

mit Stahleinlage, Seile stahlarmiert, fix 200 cm



12-09112 47x16 cm CHF 148.-

mit Stahleinlage, Seile stahlarmiert, fix 200 cm



12-09112J 53x16 cm CHF 189.65

mit Stahleinlage, Edelstahlketten, fix 200 cm



12-09113 47x16 cm CHF 129.50.-

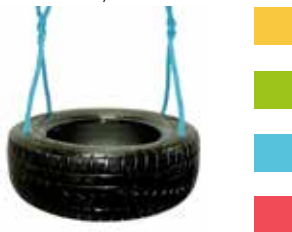
mit Stahleinlage, Edelstahlketten, fix 200 cm



12-09113J 53x16 cm CHF 166.50

## Pneuschaukeln

Pneu Schwarz lackiert, stahlarmiert, fix 200 cm



12-09142 PP-Seil CHF 203.50

Pneu Schwarz lackiert, Edelstahlketten, fix 200 cm



12-09141 CHF 555.-

## Vogelneestschaukeln

mit Seile PP, 16 mm, Blau, stahlarmiert



12-4142 Ø 100 cm CHF 1120.-

mit Seile PP, 16 mm, Blau stahlarmiert



12-4143 Ø 125 cm CHF 1310.-

## Babyschaukel

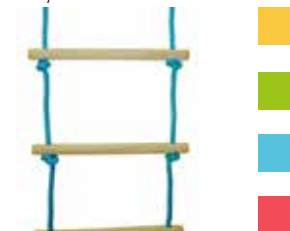
Vollgummi, extra stark, Edelstahlketten, fix 190 cm



12-09133 CHF 323.75

## Strickleiter

Eschensprossen, Ø 35 mm x 50 cm, Seile stahlarmiert



12-09217 190 cm CHF 160.-

12-09227 230 cm CHF 174.85

## Behindertenschaukel

HDPE, Blau mit Edelstahlkette oder Seile



64-127-010-004-001 CHF 1362.-

64-127-020-004-001 CHF 1347.-

## Fallschutz

Fallschutzmatten 50 mm, 50 x 50 cm, Rotbraun



für Joker 1-teilig CHF 882.-

für Joker 2-teilig CHF 1837.-

für Joker 3-teilig CHF 2194.-

## Fallschutz

Fallschutzmatten 50 mm, 50 x 50 cm, Grün



für JOKER 1-teilig CHF 952.-

für JOKER 2-teilig CHF 1494.-

für JOKER 3-teilig CHF 2618.-

## Kunstrasen



für JOKER 1-teilig CHF 1106.-

für JOKER 2-teilig CHF 1936.-

für JOKER 3-teilig CHF 3041.-

## Rundkies



für JOKER 1-teilig CHF 552.-

für JOKER 2-teilig CHF 773.-

für JOKER 3-teilig CHF 1215.-

## Holzschnitzel



für JOKER 1-teilig CHF 522.-

für JOKER 2-teilig CHF 731.-

für JOKER 3-teilig CHF 1005.-



### Technische Daten:

Grösse: 100 x 100 cm  
 Höhe: 135 / 185 / 235 cm  
 Podesthöhe:  
 50 / 100 / 150 cm  
 Kritische Fallhöhe:  
 50 / 100 / 150 cm

### Fallschutz

Podesthöhe 50 cm :  
 kein Fallschutz erforderlich  
 Podesthöhe 100 cm:  
 Naturbeläge (Rasen)  
 Podesthöhe 150 cm:  
 künstlicher Fallschutz  
 (Fallschutzmatten usw.  
 Seite 78-83)

Fundament Typ:  
 Nr. 1 / 2

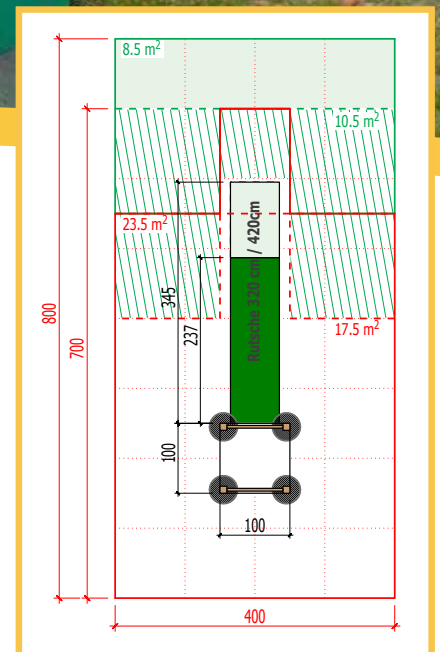
Eignung:  
 Öffentlich / ab 3 Jahre

### Spielturm NICO

Robuster Aufstiegturm für die Höhenanpassung von Rutschen, ideal für Hanglagen. Aus Fichte, Leimholz keilgezinkt, kernfrei, druckimprägniert und Kanten gerundet, Turm Pfosten 100 x 100 mm. Geländer aus Holz oder HD-PE-Farbplatten nach Wahl inkl. Pfostenanker zum Aufdübeln. Turm in sich zusammengesetzt.

### Kombination NICO

bestehend aus Basisturm NICO Podesthöhe 50 cm mit Sprossenaufgang und Polyesterrutsche 320 cm Grün oder Rot.



Art. Nr.	Bezeichnung	Preis exkl. MwSt.
12-71109	Kombination NICO	CHF 2764.-

Konfigurieren Sie Ihren eigenen Spielturm NICO individuell nach Ihren Wünschen mit diversen Rutschen, Aufstiegen und Anbau-Elementen **ab Seite 20.**

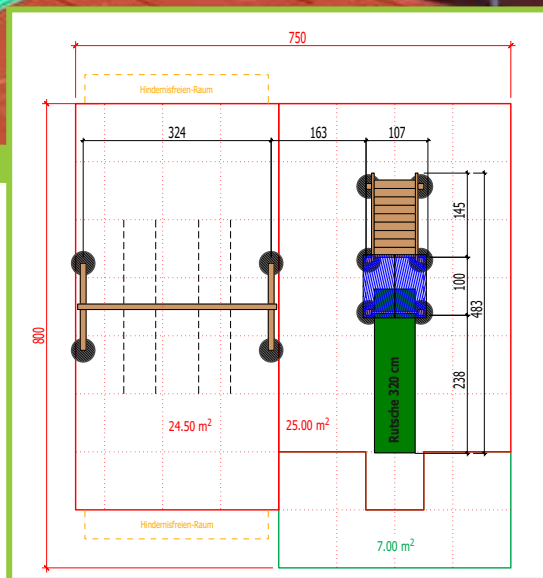


## Spielturm BAMBI

Aus Fichte, Leimholz keilgezinkt, kernfrei, druckimprägniert und Kanten gerundet, Turm Pfosten 100 x 100 mm. Geländer aus Holz oder HD-PE-Farbplatten nach Wahl inkl. Pfostenanker zum Aufdübeln. Turm in sich zusammengestellt.

## Kombination BAMBI

bestehend aus Basisturm BAMBI mit HDPE-Satteldach, Treppe mit Handlauf, Polyesterrutsche 320 cm Grün oder Rot und Kletterwand mit Klettergriffen.



## Technische Daten:

Grösse: 100 x 100 cm  
 Höhe ohne / mit Dach:  
 240 cm / 330 cm  
 Podesthöhe: 150 cm  
 Kritische Fallhöhe: 150 cm

Platzbedarf mit Rutsche:  
 400 x 800 cm  
 + Schaukel 1-teilig:  
 620 x 800 cm  
 + Schaukel 2-teilig:  
 750 x 800 cm

Fundament Typ:  
 Nr. 1 / 2

Eignung:  
 Öffentlich / ab 3 Jahre

Art. Nr.	Bezeichnung	Preis exkl. MwSt.
12-71120	Kombination BAMBI	CHF 5644.-

Konfigurieren Sie Ihren eigenen Spielturm BAMBI individuell nach Ihren Wünschen mit diversen Rutschen, Aufstiegen und Anbau-Elementen **ab Seite 20.**



### Technische Daten:

Grösse: 140 x 140 cm  
 Höhe ohne / mit Dach:  
 240 / 365 cm  
 Podesthöhe: 150 cm  
 Kritische Fallhöhe: 150 cm

Platzbedarf mit Rutsche:  
 450 x 750 cm  
 + Schaukel 1-teilig:  
 670 x 800 cm  
 + Schaukel 2-teilig:  
 800 x 800 cm

Fundament Typ:  
 Nr. 1 / 2

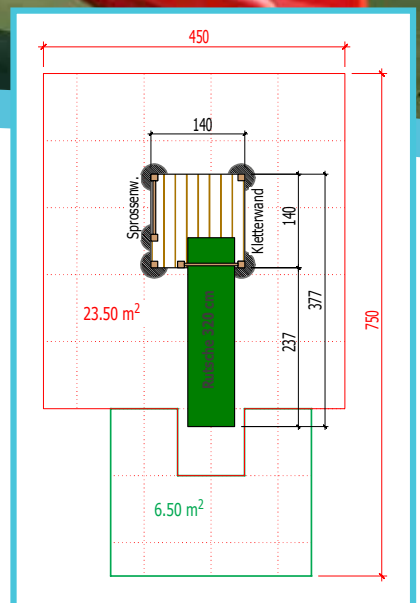
Eignung:  
 Öffentlich / ab 3 Jahre

### Spielturm DANI

Robuster und beliebter Spielturm für einen vielseitigen Spielplatz. Aus Fichte, Leimholz keilgezinkt, kernfrei, druckimprägniert und Kanten gerundet, Turm Pfosten 100 x 100 mm. Geländer aus Holz oder starken HD-PE-Farbplatten nach Wahl inkl. Pfostenanker zum Aufdübeln. Turm in sich zusammengestellt.

### Kombination DANI

bestehend aus Basisturm DANI mit HD-PE-Farbplatten Geländer, Sprossen Aufstieg, Polyesterrutsche 320 cm Rot oder Grün und Kletterwand mit Klettergriffen.



Art. Nr.	Bezeichnung	Preis exkl. MwSt.
12-71129	Kombination DANI ohne Dach	CHF 5034.-

Konfigurieren Sie Ihren eigenen Spielturm DANI individuell nach Ihren Wünschen mit diversen Rutschen, Aufstiegen und Anbau-Elementen **ab Seite 20.**



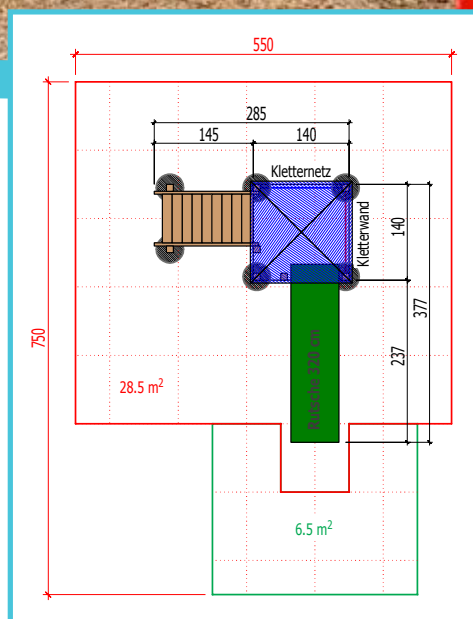


## Spielturm DANI

Robuster und beliebter Spielturm für einen vielseitigen Spielplatz. Aus Fichte, Leimholz keilgezinkt, kernfrei, druckimprägniert und Kanten gerundet, Turm Pfosten 100 x 100 mm. Geländer aus Holz oder starken HD-PE-Farbplatten nach Wahl inkl. Pfostenanker zum Aufdübeln. Turm in sich zusammengestellt.

## Kombination DANI

bestehend aus Basisturm DANI mit HD-PE-Farbplatten Geländer, Treppe mit Handlauf, Polyester-rutsche 320 cm Rot oder Grün, Pyramidendach Blau, Kletterwand Rot mit Klettergriffen farbig, Kletternetz PP-Seile blau stahlarmiert.



## Technische Daten:

Grösse: 140 x 140 cm  
 Höhe ohne / mit Dach:  
 240 cm / 365 cm  
 Podesthöhe: 150 cm  
 Kritische Fallhöhe: 150 cm

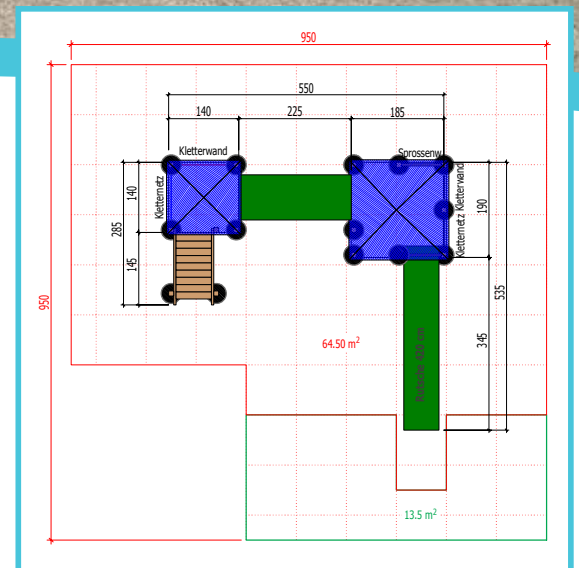
Platzbedarf mit Rutsche:  
 550 x 750 cm  
 + Schaukel 1-teilig:  
 770 x 800 cm  
 + Schaukel 2-teilig:  
 900 x 800 cm

Fundament Typ:  
 Nr. 1 / 2

Eignung:  
 Öffentlich / ab 3 Jahre

Art. Nr.	Bezeichnung	Preis exkl. MwSt.
12-49281	Kombination DANI	CHF 8950.-

Konfigurieren Sie Ihren eigenen Spielturm DANI individuell nach Ihren Wünschen mit diversen Rutschen, Aufstiegen und Anbau-Elementen **ab Seite 20**.



### Technische Daten:

Grösse: 550 x 535 cm  
 Höhe ohne / mit Dach:  
 365 / 440 cm  
 Podesthöhen:  
 50 / 150 / 200 cm  
 Kritische Fallhöhe: 200 cm

Platzbedarf:  
 950 x 950 cm

Fundament Typ:  
 Nr. 1 / 2

Eignung:  
 Öffentlich / ab 3 Jahre

### Spielturm DANI + CARLO

Robuster und beliebter Spielturm DANI in Kombination mit Spielturm CARLO für einen abwechslungsreichen Spielplatz. Aus Fichte, Leimholz keilgezinkt, kernfrei, druckimprägniert und Kanten gerundet, Turm Pfosten 100 x 100 mm. Geländer aus Holz oder starken HD-PE-Farbplatten nach Wahl inkl. Pfostenanker zum Aufdübeln. Spielturm CARLO mit Fussboden und Geländer unten, verbunden durch Röhre mit Turm DANI. Türme in sich zusammengestellt.

### Kombination DANI + CARLO

bestehend aus Basisturm DANI und Ergänzungsturm CARLO mit HD-PE-Farbplatten Geländer, 1 x Treppe mit Handlauf, 1 x Sprossenaufgang, 1 x Polyesterrutsche 420 cm Rot oder Grün, 2 x Pyramidendach blau, 2 x Kletterwand Rot mit Klettergriffen farbig, 2 x Kletternetz PP-Seile Blau stahlarmiert, 1 x Fussboden und 1 x Röhrenverbindung gerade.

Art. Nr.	Bezeichnung	Preis exkl. MwSt.
12-49282	Kombination DANI + CARLO	CHF 18928.-

Konfigurieren Sie Ihren eigenen Spielturm DANI individuell nach Ihren Wünschen mit diversen Rutschen, Aufstiegen und Anbau-Elementen **ab Seite 20.**

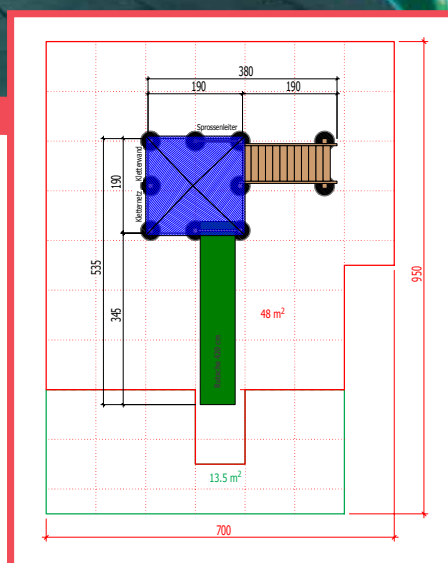


## Spielturm SUNNY

Grosser und starker Spielturm mit verschiedenen Aufgängen sorgt für viel Freude und Spielmöglichkeiten. Aus Fichte, Leimholz keilgezinkt, kernfrei, druckimprägniert und Kanten gerundet, Turm Pfosten 100 x 100 mm. Geländer aus Holz oder starken HD-PE-Farbplatten nach Wahl inkl. Pfostenanker zum Aufdübeln. Turm in sich zusammengestellt.

## Kombination SUNNY

bestehend aus Basisturm SUNNY mit HD-PE-Farbplatten Geländer, Treppe mit Handlauf, Sprossenaufgang, Polyesterrutsche 320 cm Rot oder Grün, Pyramidendach Blau, Kletterwand Rot mit Klettergriffen farbig, Kletternetz PP-Seile Blau stahlarmiert.



## Technische Daten:

Grösse: 380 x 535 cm  
 Höhe ohne / mit Dach:  
 240 / 415 cm  
 Podesthöhe: 150 cm  
 Kritische Fallhöhe: 150 cm

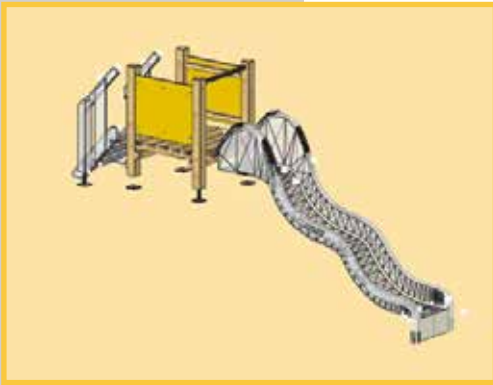
Platzbedarf mit Rutsche:  
 700 x 950 cm  
 + Schaukel 1-teilig:  
 820 x 950 cm  
 + Schaukel 2-teilig:  
 1050 x 950 cm

Fundament Typ:  
 Nr. 1 / 2

Eignung:  
 Öffentlich / ab 3 Jahre

Art. Nr.	Bezeichnung	Preis exkl. MwSt.
12-71131	Kombination SUNNY	CHF 9920.-

Konfigurieren Sie Ihren eigenen Spielturm SUNNY individuell nach Ihren Wünschen mit diversen Rutschen, Aufstiegen und Anbau-Elementen **ab Seite 20.**



## Basis-Anpassungsturm NICO 100 x 100 cm

Robuster Aufstiegsturm für die Höhenanpassung von Rutschen, ideal für Hanglagen. Aus Fichte, Leimholz keilgezinkt, kernfrei, druckimprägniert und Kanten gerundet, Turm Pfosten 100 x 100 mm. Geländer aus Holz oder HD-PE-Farbplatten nach Wahl inkl. Pfostenanker zum Aufdübeln. Turm in sich zusammengestellt.

12-7150	Anpassungsturm NICO Podest 50 cm	CHF 1540.–
12-7110	Anpassungsturm NICO Podest 100 cm	CHF 1640.–



## Basisturm BAMBI 100 x 100 cm

Aus Fichte, Leimholz keilgezinkt, kernfrei, druckimprägniert und Kanten gerundet, Turm Pfosten 100 x 100 mm. Geländer aus Holz oder HD-PE-Farbplatten nach Wahl inkl. Pfostenanker zum Aufdübeln. Turm in sich zusammengestellt.

12-7111	Basisturm BAMBI	CHF 1740.–
---------	-----------------	------------



## Basisturm DANI 140 x 140 cm

Robuster und beliebter Spielturm für einen vielseitigen Spielplatz. Aus Fichte, Leimholz keilgezinkt, kernfrei, druckimprägniert und Kanten gerundet, Turm Pfosten 100 x 100 mm. Geländer aus Holz oder starken HD-PE-Farbplatten nach Wahl inkl. Pfostenanker zum Aufdübeln. Turm in sich zusammengestellt.

12-7112	Basisturm DANI	CHF 2790.–
---------	----------------	------------



## Basisturm SUNNY 190 x 190 cm

Aus Fichte, Leimholz keilgezinkt, kernfrei, druckimprägniert und Kanten gerundet, Turm Pfosten 100 x 100 mm. Geländer aus Holz oder starken HD-PE-Farbplatten nach Wahl inkl. Pfostenanker zum Aufdübeln. Turm in sich zusammengestellt.

12-7113	Basisturm SUNNY 190 x 190	CHF 3840.–
---------	---------------------------	------------

Die Preise verstehen sich ab Willisau, exkl. MwSt.

## Treppe mit Handlauf

Füllung aus HD-PE 12mm oder Holz, Breite 80 cm



12-7201 Podest 50	CHF 1160.-
12-7202 Podest 100	CHF 1320.-
12-4823 Podest 150	CHF 1600.-

## Sprossen Aufstieg

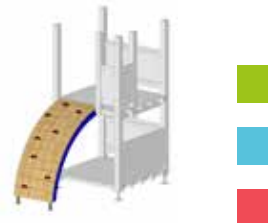
Eschensprosse, Breite 80cm bei Dani mit Zusatzpfosten



12-7205 zu NICO	CHF 100.-
12-7206 80 cm	CHF 200.-
12-7208 120 cm	CHF 290.-

## Bogen Aufstieg

Stahl feuerverzinkt mit Holz und Klettergriffen



12-4220 80 cm	CHF 1190.-
12-4220 95 cm	CHF 1300.-
12-4220 120 cm	CHF 1460.-

## Verbindungs-Röhre

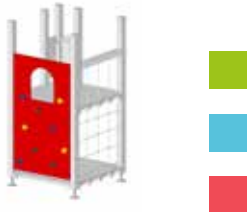
PE-Elementröhre Ø 75 cm Einbaubreite 115 cm



12-4840 Länge 150	CHF 1374.-
12-4840 Länge 225	CHF 2061.-

## Kletterwand

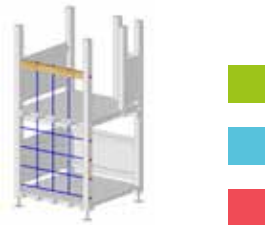
HD-PE 12 mm Farbplatte mit Klettergriffen farbig



12-7210 80 cm	CHF 650.-
12-7212 120 cm	CHF 830.-

## Kletternetz

16 mm PP-Seile, Blau stahlarmiert



12-7220 80 cm	CHF 360.-
12-7222 120 cm	CHF 460.-

## Brücke

Holz, 16 mm PP-Seile, Blau stahlarmiert, Breite 80 cm



12-4849 200 cm	CHF 1570.-
12-4849 300 cm	CHF 2050.-
12-4849 400 cm	CHF 2590.-

## Geländer

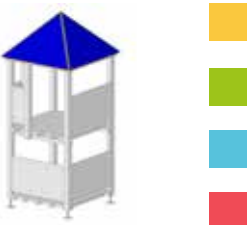
HD-PE 12 mm Farbplatte oder Holz



12-7230 80 cm	CHF 190.-
12-7232 120 cm	CHF 250.-

## Pyramidendach

HD-PE Farbplatte Blau oder Holz



12-4955 100 x 100 cm	CHF 1130.-
12-4959 140 x 140 cm	CHF 1480.-
12-4958 190 x 190 cm	CHF 2146.-

## Satteldach

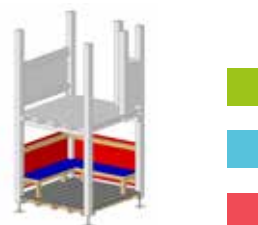
HD-PE Farbplatte Blau oder Holz



12-4951 100 x 100 cm	CHF 530.-
12-4961 140 x 140 cm	CHF 1050.-

## Eck-Bank

HD-PE Farbplatte inkl. Fussboden und 2 Geländer



12-4985 100 x 100 cm	CHF 900.-
12-4985 140 x 140 cm	CHF 1500.-
12-4985 190 x 190 cm	CHF 1600.-

## Anbauschaukel

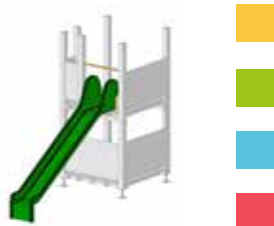
Joker ohne Zubehör



12-4058 1-teilig	CHF 860.-
12-4059 2-teilig	CHF 990.-

## Rutsche 290 cm

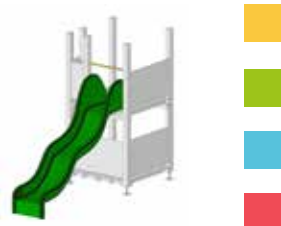
Polyester gerade Breite 50 cm



12-290 Rot	CHF 988.-
12-291 Grün	CHF 988.-

## Rutsche 320 cm

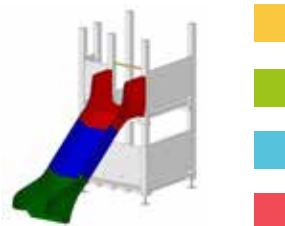
Polyester mit einer Welle Breite 65 cm



12-320 Rot	CHF 1124.-
12-321 Grün	CHF 1124.-

## Rutsche 300 cm

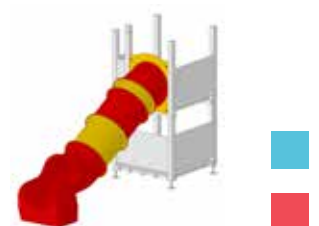
PE-Element Breite 78 cm



12-3630 Rot/Blau/Grün	CHF 1080.-
12-3630 Rot	CHF 1080.-

## Rutsche 347 cm

PE-Elementröhre Ø 75 cm Einbaubreite 115 cm



12-0920 Gelb/Rot	CHF 3148.-
12-0920 Rot	CHF 3148.-



### Technische Daten:

Grösse: 100 x 120 cm  
 Höhe ohne / mit Dach:  
 240 cm / 335 cm  
 Podesthöhe: 150 cm  
 Kritische Fallhöhe: 150 cm

Platzbedarf mit Rutsche:  
 400 x 750 cm  
 + Schaukel 1-teilig:  
 620 x 800 cm  
 + Schaukel 2-teilig:  
 750 x 800 cm

Fundament Typ:  
 Nr. 1 / 2

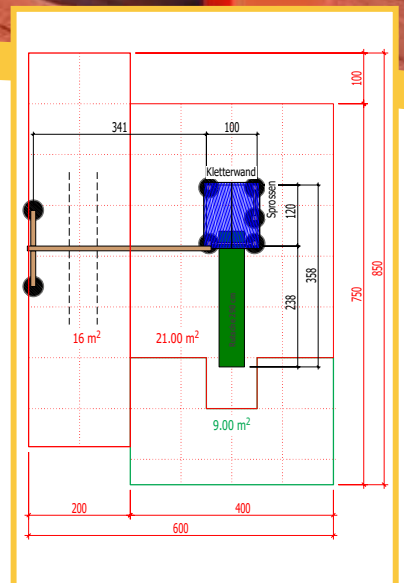
Eignung:  
 Öffentlich / ab 3 Jahre

### Spielturm **GABRIELA**

Idealer Spielturm für grosse Bewegungs- und Spielfreude auf kleinem Platz mit Sprossenaufgang. Aus Fichte, Leimholz keilgezinkt, kernfrei, druckimprägniert und Kanten gerundet, Turm Pfosten 100 x 100 mm. Geländer aus HD-PE-Farbplatten nach Wahl, Sprossenaufgang inkl. Pfostenanker zum Aufdübeln. Turm in sich zusammengestellt.

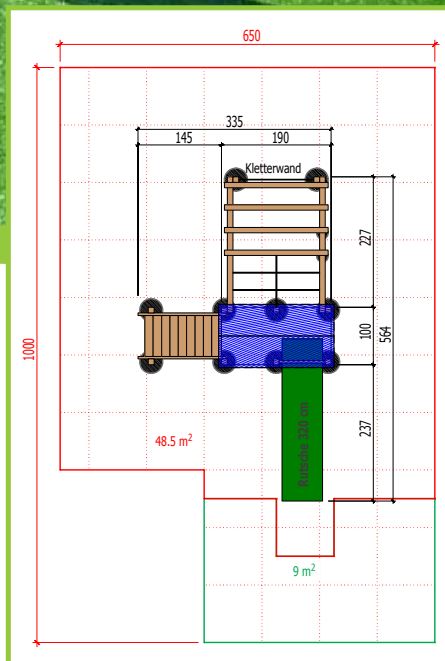
### Kombination **GABRIELA**

bestehend aus Basisturm GABRIELA mit HD-PE-Farbplatten Geländer und Satteldach Blau, Polyesterrutsche 290 cm Rot oder Grün, Kletterwand mit Klettergriffen, Anbauschaukel 1-teilig mit 1 x Vollgummi-Sicherheits-Brettschaukel.



Art. Nr.	Bezeichnung	Preis exkl. MwSt.
12-4944	Kombination GABRIELA	CHF 5596.–

Konfigurieren Sie Ihren eigenen Spielturm GABRIELA individuell nach Ihren Wünschen mit diversen Rutschen, Aufstiegen und Anbau-Elementen **ab Seite 26.**



## Spielturm OBFELDEN

Aus Fichte, Leimholz keilgezinkt, kernfrei, druckimprägniert und Kanten gerundet, Turm Pfosten 100 x 100 mm. Geländer aus Holz oder HD-PE-Farbplatten nach Wahl inkl. Pfostenanker zum Aufdübeln. Turm in sich zusammengestellt.

## Kombination OBFELDEN

sehr vielseitige und attraktive Spielkombination bestehend aus Basisturm OBFELDEN mit HD-PE-Farbplatten Geländer und Satteldach aus HD-PE-Farbplatten Blau, Treppe mit Handlauf, Sprossenaufstieg, 3 zusätzliche Geländer, Polyesterrutsche 320 cm, Rot oder Grün, Anbau-Kletterblock mit Kletterwand / Kletternetz / Horizontalnetz / Horizontalbalken.

## Technische Daten:

Grösse: 100 x 190 cm  
Höhe ohne / mit Dach:  
240 cm / 340 cm  
Podesthöhe: 150 cm  
Kritische Fallhöhe: 150 cm

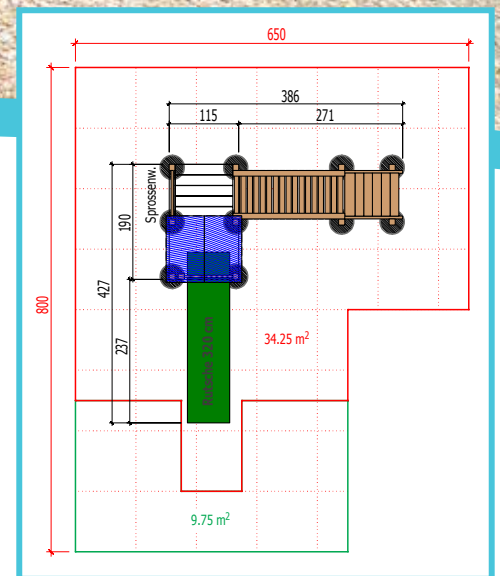
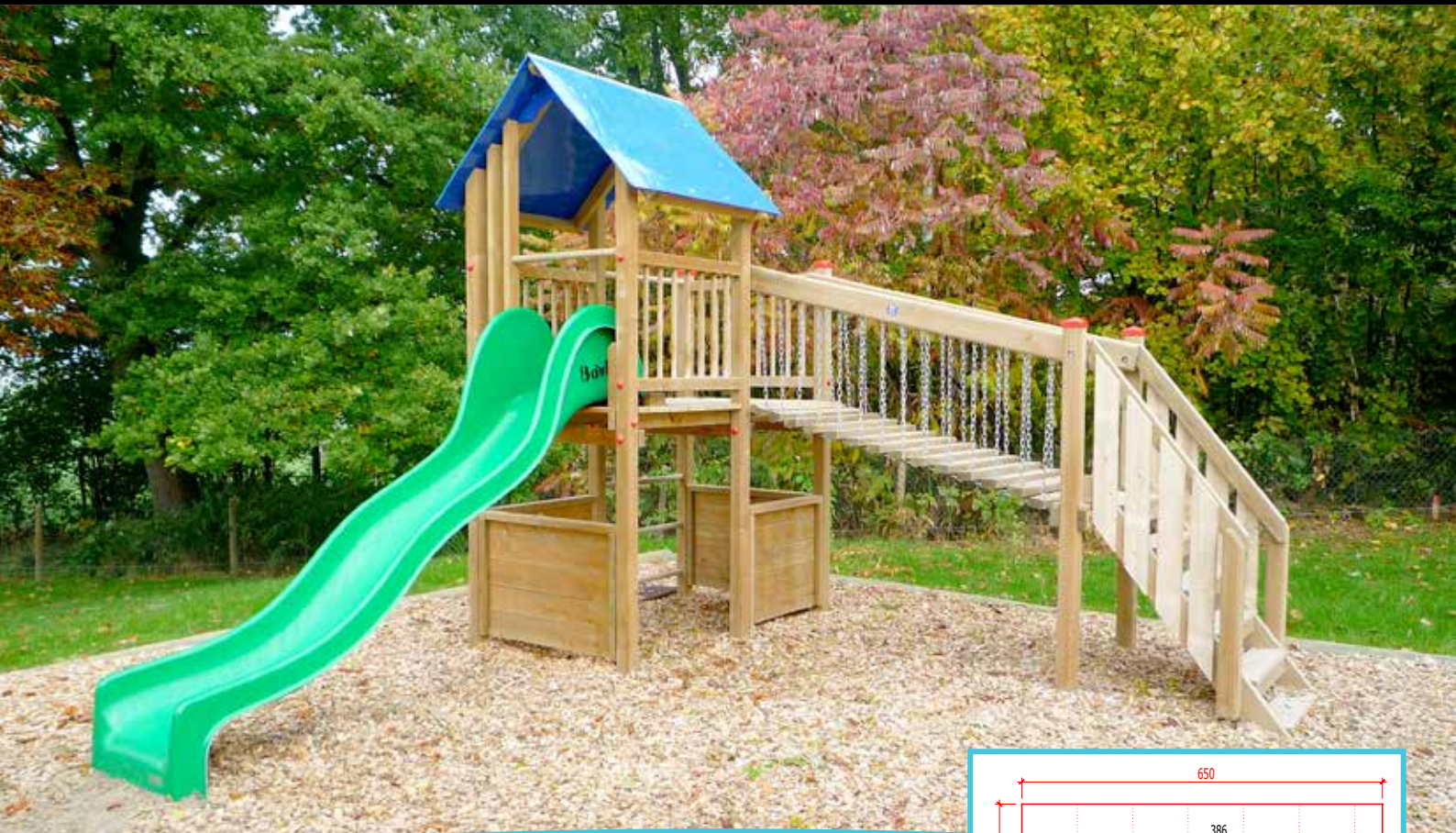
Platzbedarf mit Rutsche:  
650 x 750 cm  
+ Kletterblock  
650 x 1000 cm

Fundament Typ:  
Nr. 1 / 2

Eignung:  
Öffentlich / ab 3 Jahre

Art. Nr.	Bezeichnung	Preis exkl. MwSt.
12-4994	Kombination OBFELDEN	CHF 9729.-

Konfigurieren Sie Ihren eigenen Spielturm OBFELDEN individuell nach Ihren Wünschen mit diversen Rutschen, Aufstiegen und Anbau-Elementen **ab Seite 26.**



### Technische Daten:

Grösse: 115 x 190 cm  
 Höhe ohne / mit Dach:  
 240 / 340 cm  
 Podesthöhe: 150 cm  
 Kritische Fallhöhe: 150 cm

Platzbedarf mit Rutsche:  
 450 x 800 cm  
 Holzaufstieg:  
 650 x 800 cm

Fundament Typ:  
 Nr. 1 / 2

Eignung:  
 Öffentlich / ab 3 Jahre

### Spielturm BOWI

Aus Fichte, Leimholz keilgezinkt, kernfrei, druckimprägniert und Kanten gerundet, Turm Pfosten 100 x 100 mm. Geländer aus Holz oder starken HD-PE-Farbplatten nach Wahl inkl. Pfostenanker zum Aufdübeln. Turm in sich zusammengestellt.

### Kombination BOWI

bestehend aus Basisturm BOWI mit Holz-Geländer und HD-PE-Satteldach Blau, Sprossen-Aufstieg, Brückenaufstieg 271 cm aus Holz und Polyesterrutsche 320 cm Grün oder Rot.

Art. Nr.	Bezeichnung	Preis exkl. MwSt.
12-71169	Kombination BOWI	CHF 7864.-

Konfigurieren Sie Ihren eigenen Spielturm BOWI individuell nach Ihren Wünschen mit diversen Rutschen, Aufstiegen und Anbau-Elementen **ab Seite 26.**



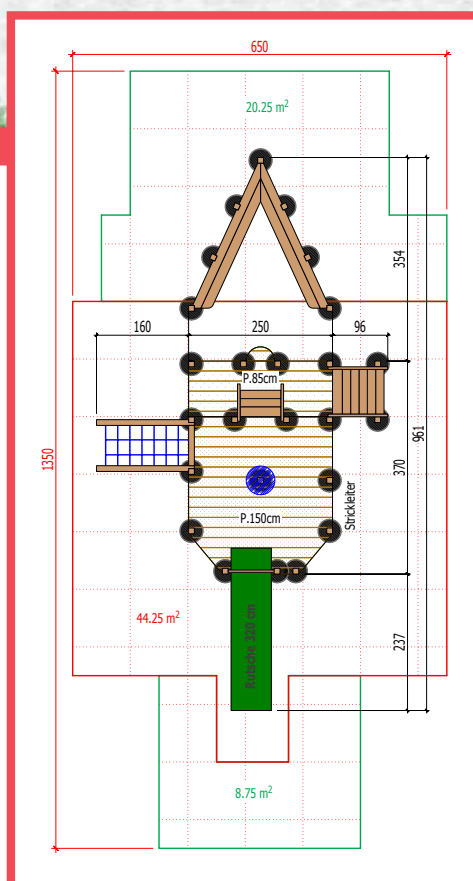


## Piratenschiff TAKATUKA

Erlebnisreiches Piratenschiff aus Fichte, Leimholz keilgezinkt, kernfrei, druckimprägniert und Kanten gerundet, Schiff-Pfosten 100 x 100 mm, Geländer aus starken HD-PE-Farbplatten nach Wahl. 3 Plattformen, Strickleiter, Netzaufstieg, Sprossenleiter und Treppe mit beidseitigem Handlauf, 2 Glocken und 2 Schiffssteuerrad-Plätze, 2 Fernrohre und 1 Mastkorb. Schiff ist für den Transport teilmontiert.

## Kombination TAKATUKA

umfangreiche Piratenschiffkombination bestehend aus Piratenschiff TAKATUKA und Polyesterrutsche 320 cm Rot oder Grün.



## Technische Daten:

Grösse: 730 x 400 cm  
 Höhe: 330 cm  
 Podesthöhen:  
 85 cm / 150 cm / 220 cm  
 Kritische Fallhöhe: 150 cm

Platzbedarf Piratenschiff:  
 650 x 1050 cm  
 + Rutsche:  
 650 x 1350 cm

Fundament Typ:  
 Nr. 1 / 2

Eignung:  
 Öffentlich / ab 3 Jahre

Art. Nr.	Bezeichnung	Preis exkl. MwSt.
12-49329	Kombination TAKATUKA	CHF 19715.-

Konfigurieren Sie Ihren eigenen Spielturm TAKATUKA individuell nach Ihren Wünschen mit diversen Rutschen, Aufstiegen und Anbau-Elementen **ab Seite 26.**



## Basisturm GABRIELA 100 x 120 cm

Idealer Spielturm für grosse Bewegungs- und Spielfreude auf kleinem Platz. Aus Fichte, Leimholz keilgezinkt, kernfrei, druckimprägniert und Kanten gerundet, Turm Pfosten 100 x 100 mm. Geländer aus starken HD-PE-Farbplatten nach Wahl, Sprossenaufgang inkl. Pfostenanker zum Aufdübeln. Turm in sich zusammengestellt.

---



---

12-7114 Basisturm GABRIELA

CHF 2240.-

---



---



## Basisturm OBFELDEN 100 x 190 cm

Aus Fichte, Leimholz keilgezinkt, kernfrei, druckimprägniert und Kanten gerundet, Turm Pfosten 100 x 100 mm. Geländer aus Holz oder HD-PE-Farbplatten nach Wahl inkl. Pfostenanker zum Aufdübeln. Turm in sich zusammengestellt.

---



---

12-7115 Basisturm OBFELDEN

CHF 2600.-

---



---



## Basisturm BOWI 115 x 190 cm

Aus Fichte, Leimholz keilgezinkt, kernfrei, druckimprägniert und Kanten gerundet, Turm Pfosten 100 x 100 mm. Geländer aus Holz oder starken HD-PE-Farbplatten nach Wahl inkl. Pfostenanker zum Aufdübeln. Turm in sich zusammengestellt.

---



---

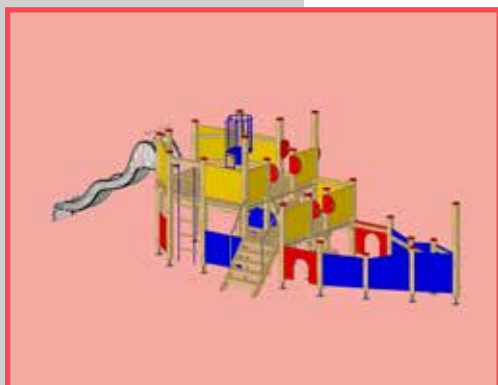
12-7116 Basisturm BOWI

CHF 3250.-

---



---



## Piratenschiff TAKATUKA 250 x 1050 cm

Erlebnisreiches Piratenschiff aus Fichte, Leimholz keilgezinkt, kernfrei, druckimprägniert und Kanten gerundet, Schiff-Pfosten 100 x 100 mm, Geländer aus starken HD-PE-Farbplatten nach Wahl. 3 Plattformen, Strickleiter, Netzaufstieg, Sprossenleiter und Treppe mit beidseitigem Handlauf, 2 Glocken und 2 Schiffssteuerrad-Plätze, 2 Fernrohre und 1 Mastkorb. Schiff ist für den Transport teilmontiert.

---



---

12-4932 Piratenschiff TAKATUKA

CHF 18680.-

---



---

Die Preise verstehen sich ab Willisau, exkl. MwSt.

## Treppe mit Handlauf

Füllung aus HD-PE 12mm oder Holz, Breite 80 cm



12-4823	80 cm	CHF 1600.-
---------	-------	------------

## Sprossen Aufstieg

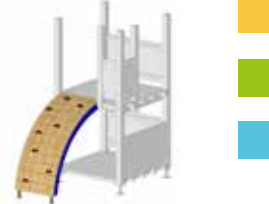
Eschersprosse, Breite 80 cm bei 95 cm Zusatzpfosten



12-7206	80 cm	CHF 200.-
12-7207	95 cm	CHF 210.-

## Bogen Aufstieg

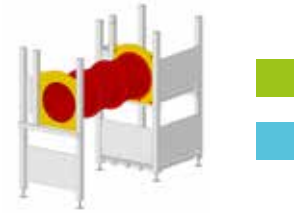
Stahl feuerverzinkt mit Holz und Klettergriffen



12-4220	80 cm	CHF 1190.-
12-4220	95 cm	CHF 1230.-

## Verbindungs-Röhre

PE-Elementröhre Ø 75 cm Einbaubreite 115 cm



12-4840	Länge 150	CHF 1374.-
12-4840	Länge 225	CHF 2061.-

## Kletterwand

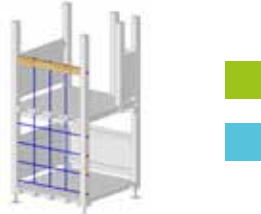
HD-PE 12 mm Farbplatte mit Klettergriffen farbig



12-7210	80 cm	CHF 650.-
12-7211	95 cm	CHF 710.-

## Kletternetz

16 mm PP-Seile Blau stahlarmiert



12-7220	80 cm	CHF 360.-
12-7221	95 cm	CHF 400.-

## Kletterblock

Holz, 16 mm PP-Seile Blau stahlarmiert, Breite 190 cm



12-7240	120 cm	CHF 2835.-
12-7241	170 cm	CHF 3185.-

## Holzaufstieg

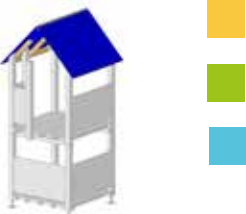
Füllung aus HD-PE 12mm oder Holz, Breite 80 cm



12-7249	Länge 271 cm	CHF 2590.-
12-7249	Länge 371 cm	CHF 3080.-
12-7249	Länge 471 cm	CHF 3620.-

## Satteldach

HD-PE Farbplatte Blau oder Holz



12-4962	100 x 120	CHF 710.-
12-4963	100 x 190	CHF 1020.-
12-4964	115 x 100	CHF 700.-

## Geländer

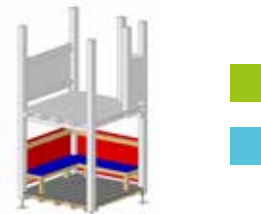
HD-PE 12 mm Farbplatte oder Holz



12-7230	80 cm	CHF 190.-
12-7231	95 cm	CHF 210.-

## Boden mit Bank

HD-PE Farbplatte inkl. Fussboden und 2 Geländer



12-4985	100 x 190 cm	CHF 1270.-
12-4985	115 x 190 cm	CHF 1340.-

## Memory

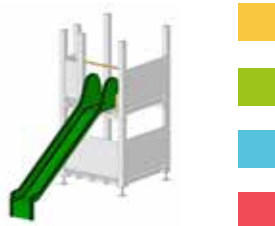
36 Bilder aus HD-PE inkl. Metall-/Holzkonstruktion



12-4221	80 cm	CHF 1950.-
12-4221	95 cm	CHF 1950.-

## Rutsche 290 cm

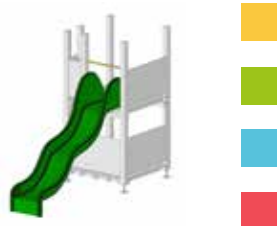
Polyester gerade Breite 50 cm



12-290	Rot	CHF 988.-
12-291	Grün	CHF 988.-

## Rutsche 320 cm

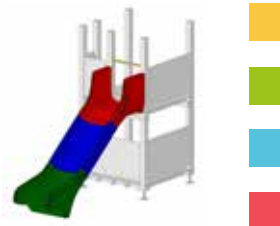
Polyester mit einer Welle Breite 65 cm



12-320	Rot	CHF 1124.-
12-321	Grün	CHF 1124.-

## Rutsche 300 cm

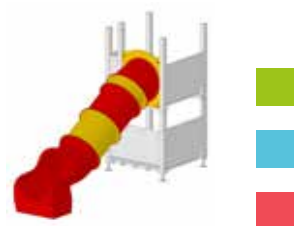
PE-Element Breite 78 cm



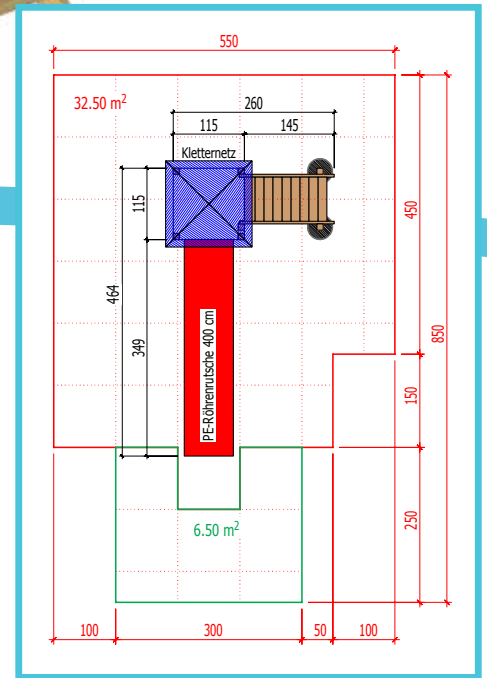
12-3630	Rot/Blau/Grün	CHF 1080.-
12-3630	Rot	CHF 1080.-

## Rutsche 347 cm

PE-Elementröhre Ø 75 cm Einbaubreite 115 cm



43-0920	Gelb/Rot	CHF 3148.-
43-0920	Rot	CHF 3148.-



### Technische Daten:

Grösse: 115 x 115 cm  
 Höhe ohne / mit Dach:  
 240 cm / 365 cm  
 Podesthöhe: 150 cm  
 Kritische Fallhöhe: 150 cm

Platzbedarf mit Rutsche:  
 550 x 850 cm  
 + Schaukel 1-teilig:  
 770 x 850 cm  
 + Schaukel 2-teilig:  
 900 x 850 cm

Fundament Typ: Nr. 1 / 2

Eignung:  
 Öffentlich / ab 3 Jahre

### Spielturm NINO 4

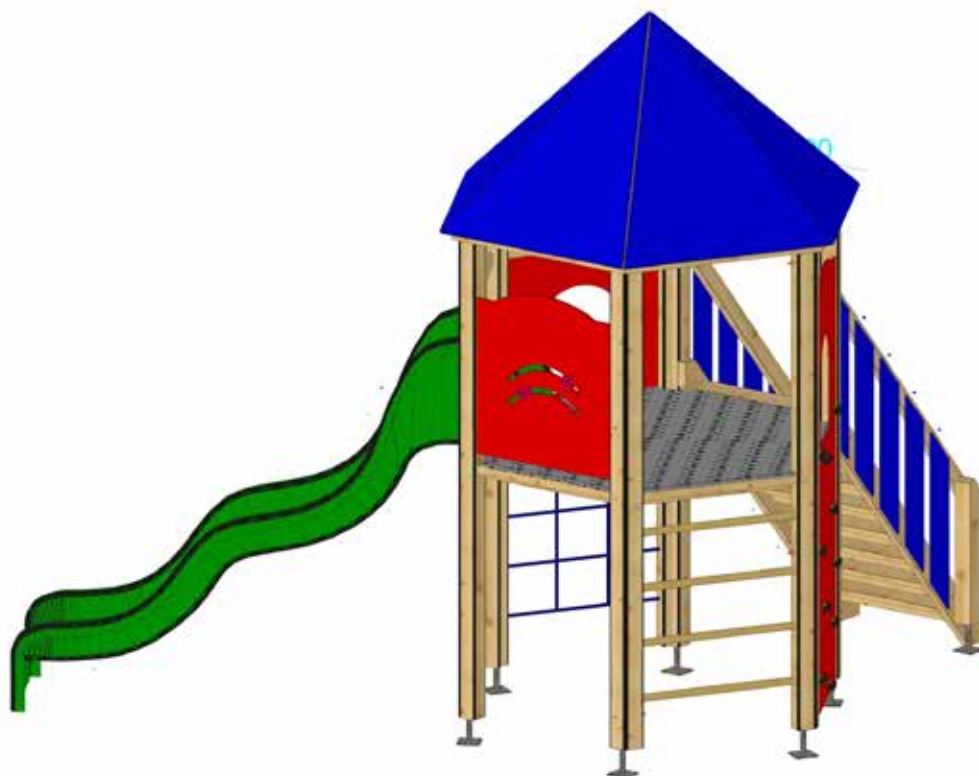
4-eckiger Spielturm aus Fichte, Leimholz keilgezinkt, kernfrei, druckimprägniert und Kanten gerundet, Turm Pfosten 100 x 100 mm. Der Podestboden und die Turmpfosten mit Querverbindung sind für eine einfache Montage vormontiert inkl. Pfostenanker zum Aufdübeln.

### Kombination NINO 4

bestehend aus Basisturm NINO inkl. Treppe mit Handlauf, HD-PE Geländer mit Gitterfräsung, Kletternetz, PE-Elementröhrenrutsche 347 cm und Pyramidendach.

Art. Nr.	Bezeichnung	Preis exkl. MwSt.
12-7104	Kombination NINO 4	CHF 8828.-

Konfigurieren Sie Ihren eigenen Spielturm NINO 4 individuell nach Ihren Wünschen mit diversen Rutschen, Aufstiegen und Anbau-Elementen **ab Seite 30.**

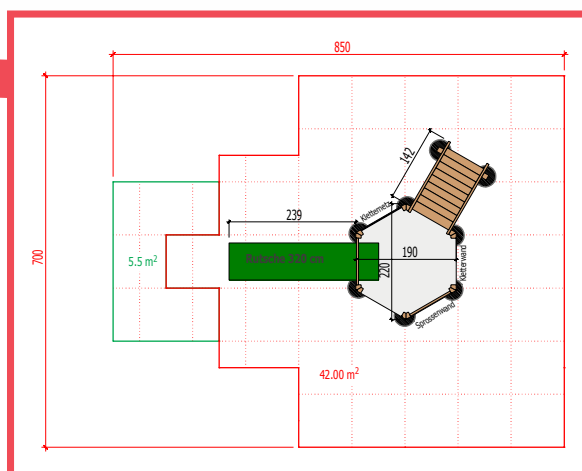


## Spielturm NINO 6

6-eckiger Spielturm aus Fichte, Leimholz keilgezinkt, kernfrei, druckimprägniert und Kanten gerundet, Turm aus Spezialpfosten zum Zusammenschrauben. Der Podestboden und die Turmpfosten mit Querverbindung sind für eine einfache Montage vormontiert inkl. Pfostenanker zum Aufdübeln.

## Kombination NINO 6

bestehend aus Basisturm NINO 6, Treppe mit Handlauf, Kletterwand mit Klettergriffen farbig, Sprossenaufgang, HD-PE Geländer mit Längsfräsung, Polyesterrutsche 320 cm Grün oder Rot, Kletternetz, und Pyramidendach.



## Technische Daten:

Grösse: Ø 220 cm  
 Höhe ohne / mit Dach:  
 240 cm / 365 cm  
 Podesthöhe: 150 cm  
 Kritische Fallhöhe: 150 cm

Platzbedarf mit Rutsche:  
 850 x 700 cm  
 + Schaukel 1-teilig:  
 850 x 920 cm  
 + Schaukel 2-teilig:  
 850 x 1050 cm

Fundament Typ: Nr. 1 / 2

Eignung:  
 Öffentlich / ab 3 Jahre

Art. Nr.	Bezeichnung	Preis exkl. MwSt.
12-7006	Kombination NINO 6	CHF 9879.-

Konfigurieren Sie Ihren eigenen Spielturm NINO 6 individuell nach Ihren Wünschen mit diversen Rutschen, Aufstiegen und Anbau-Elementen **ab Seite 30.**



## Basisturm NINO 4, 115 x 115 cm

4-eckiger Spielturm aus Fichte, Leimholz keilgezinkt, kernfrei, druckimprägniert und Kanten gerundet, Turm Pfosten 100 x 100 mm. Der Podestboden und die Turmpfosten mit Querverbindung sind für eine einfache Montage vormontiert inkl. Pfostenanker zum Aufdübeln.

---



---

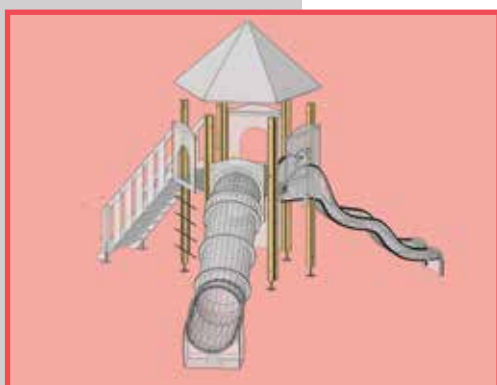
12-7100 Basisturm NINO 4

CHF 1820.-

---



---



## Basisturm NINO 6, Ø 220 cm

6-eckiger Spielturm aus Fichte, Leimholz keilgezinkt, kernfrei, druckimprägniert und Kanten gerundet, Turm mit Spezialpfosten zum Zusammenschrauben/Auseinanderschrauben. Der Podestboden und die Turmpfosten mit Querverbindung sind für eine einfache Montage vormontiert inkl. Pfostenanker zum Aufdübeln.

---



---

12-7000 Basisturm NINO 6

CHF 2890.-

---



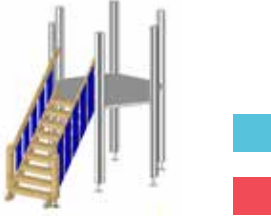
---



Die Preise verstehen sich ab Willisau, exkl. MwSt.

## Treppe mit Handlauf

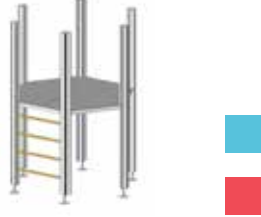
Füllung aus HD-PE 12mm oder Holz, Breite 80 cm



12-7112	95 cm zu N4	CHF 1600.-
12-7012	88 cm zu N6	CHF 1600.-

## Sprossen Aufstieg

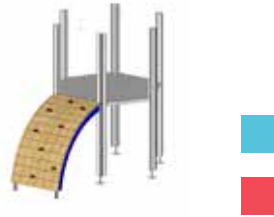
Eschensprosse, Breite 80 cm oder 95 cm



12-7111	95 cm zu N4	CHF 210.-
12-7011	88 cm zu N6	CHF 195.-

## Bogen Aufstieg

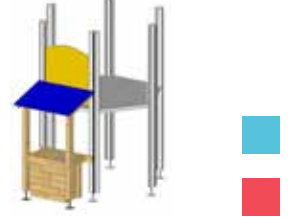
Stahl feuerverzinkt mit Holz und Klettergriffen



12-4220	95 cm zu N4	CHF 1300.-
12-4220	88 cm zu N6	CHF 1190.-

## Verkaufstand

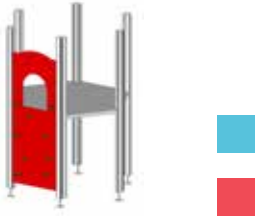
HD-PE Dach/Geländer mit Holzkonstruktion



12-7121	95 cm zu N4	CHF 1150.-
12-7019	88 cm zu N6	CHF 1150.-

## Kletterwand

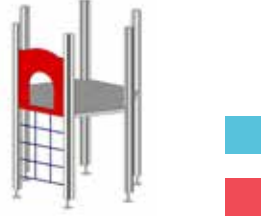
HD-PE 12 mm Farbplatte mit Klettergriffen farbig



12-7114	95 cm zu N4	CHF 930.-
12-7014	88 cm zu N6	CHF 930.-

## Kletternetz

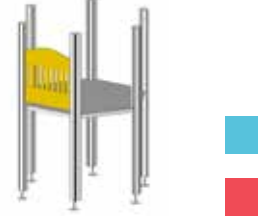
16 mm PP-Seile, blau und HD-PE 12 mm Farbplatte



12-7115	95 cm zu N4	CHF 650.-
12-7015	88 cm zu N6	CHF 650.-

## Geländer

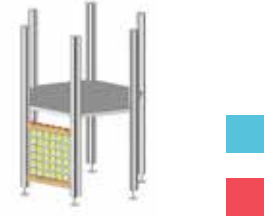
HD-PE 12 mm Farbplatte mit Fräsung



12-7113	95 cm zu N4	CHF 260.-
12-7013	88 cm zu N6	CHF 260.-

## Memory

36 Bilder aus HD-PE inkl. Metall-/Holzkonstruktion



12-4221	95 cm zu N4	CHF 1950.-
12-4221	88 cm zu N6	CHF 1950.-

## Podestboden 4eck

HD-PE Schwarz mit Oberflächenstruktur



12-7110	115 x 115 cm	CHF 465.-
---------	--------------	-----------

## Podestboden 6eck

HD-PE Schwarz mit Oberflächenstruktur



12-7010	Ø 220 cm	CHF 1410.-
---------	----------	------------

## Satteldach

HD-PE 12 mm Farbplatte Blau oder Holz



12-7119	115 x 115 cm	CHF 760.-
---------	--------------	-----------

## Pyramidendach

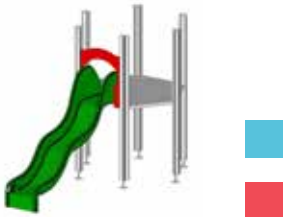
HD-PE 12 mm Farbplatte Blau



12-7118	115 x 115 cm	CHF 1350.-
12-7018	Ø 220 cm	CHF 1950.-

## Rutsche 320 cm

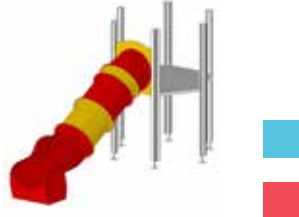
Polyester mit einer Welle inkl. HD-PE Ausstieg



12-7116	Rot	CHF 1404.-
12-7016	Grün	CHF 1404.-

## Rutsche 347 cm

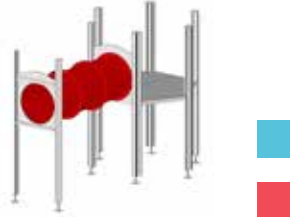
PE-Elementröhre Ø 75 cm inkl. HD-PE Ausstieg



12-7117	Gelb/Rot	CHF 3148.-
12-7117	Rot	CHF 3148.-

## Verbindungs-Röhre

PE-Elementröhre Ø 75 cm inkl. HD-PE Ausstieg



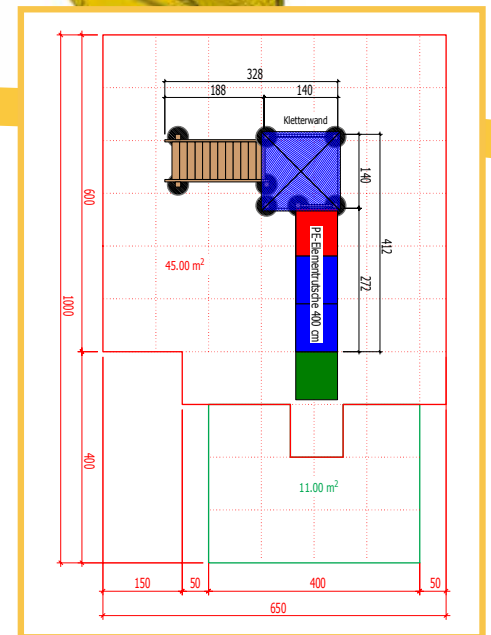
12-7040	Länge 150	CHF 1374.-
12-7040	Länge 225	CHF 2061.-

## Netzbrücke

Holz, 16 mm PP-Seile, Blau stahllarmiert, Breite 80 cm



12-4847	200 cm	CHF 1570.-
12-4847	300 cm	CHF 2050.-
12-4847	400 cm	CHF 2590.-



## Technische Daten:

Technische Daten

Grösse: 140 x 140 cm  
 Höhe: 410 cm  
 Podesthöhe: 200 cm  
 Kritische Fallhöhe: 200 cm

Platzbedarf mit Rutsche:  
 650 x 1000 cm  
 + Schaukel 1-teilig:  
 870 x 1000 cm  
 + Schaukel 2-teilig:  
 1000 x 1000 cm

Fundament Typ: Nr. 1

Eignung:  
 Öffentlich / ab 3 Jahre

## Spielturnm DANIELLO

Robuster Spielturnm für einen vielseitigen Spielplatz. Aus Fichte, Leimholz keilgezinkt, kernfrei, druckimprägniert und Kanten gerundet, Turnm Pfosten 100 x 100 mm. Geländer aus Holz oder starken HD-PE-Farbplatten nach Wahl, Fussboden, 2 x Geländer unten, inkl. Pfostenanker zum Aufdübeln. Turnm in sich zusammengestellt.

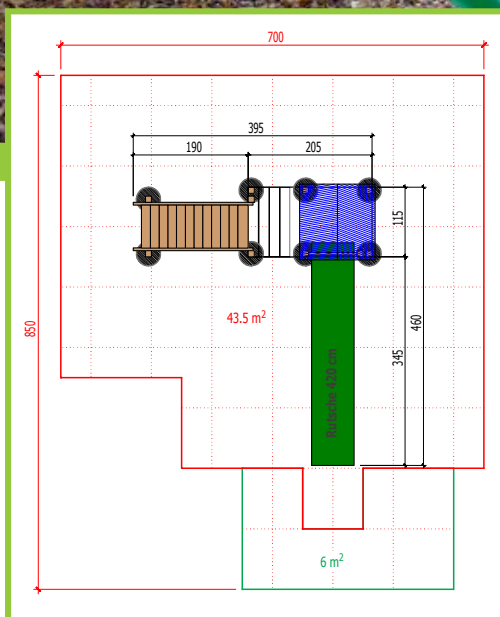
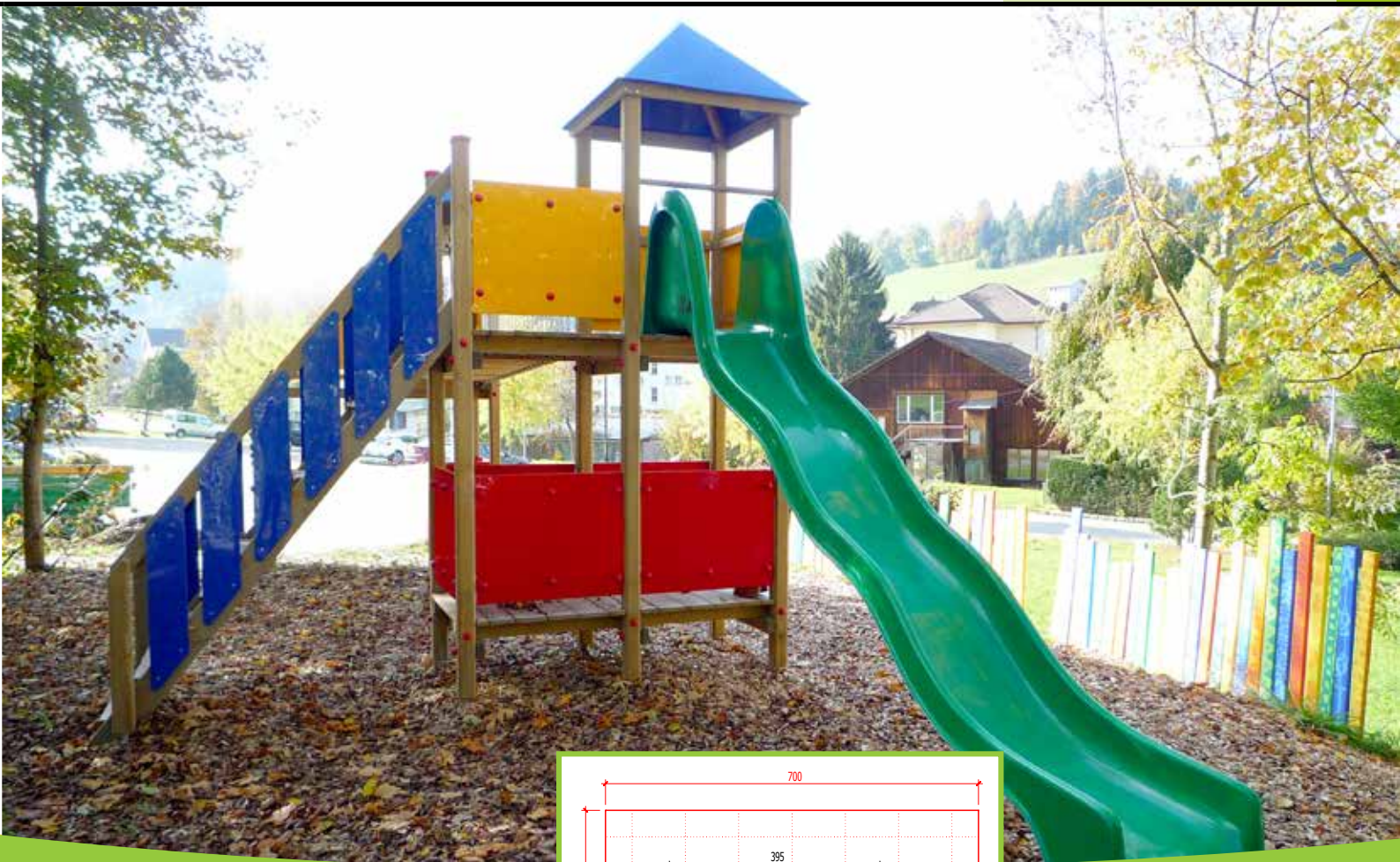
## Kombination DANIELLO

bestehend aus Basisturnm DANIELLO mit Holz-Geländer und Pyramidendach Blau, Treppe mit Handlauf aus Holz, PE-Elementrutsche 400 cm, Kletterwand mit Klettergriffen.

Art. Nr.	Bezeichnung	Preis exkl. MwSt.
12-49271	Kombination DANIELLO	CHF 10046.-

Konfigurieren Sie Ihren eigenen Spielturnm DANIELLO individuell nach Ihren Wünschen mit diversen Rutschen, Aufstiegen und Anbau-Elementen **ab Seite 36.**





## Spielturm TOMI

Kompakter und stabiler Spielturm für grossen Spielspass. Aus Fichte, Leimholz keilgezinkt, kernfrei, druckimprägniert und Kanten gerundet, Turm Pfosten 100 x 100 mm. Geländer aus Holz oder starken HD-PE-Farbplatten nach Wahl, Fussboden, 3 x Geländer unten, inkl. Pfostenanker zum Aufdübeln. Turm in sich zusammengestellt.

## Kombination TOMI

bestehend aus Basisturm TOMI mit HD-PE-Farbplatten Geländer, Pyramidendach Blau, Treppe mit Handlauf und HD-PE Füllung, Polyesterrutsche 420 cm Grün oder Rot, 2 x zusätzliche Geländer unten.

## Technische Daten:

Grösse: 115 x 205 cm  
 Höhe ohne / mit Dach:  
 290 cm / 390 cm  
 Podesthöhe: 200 cm  
 Kritische Fallhöhe: 200 cm

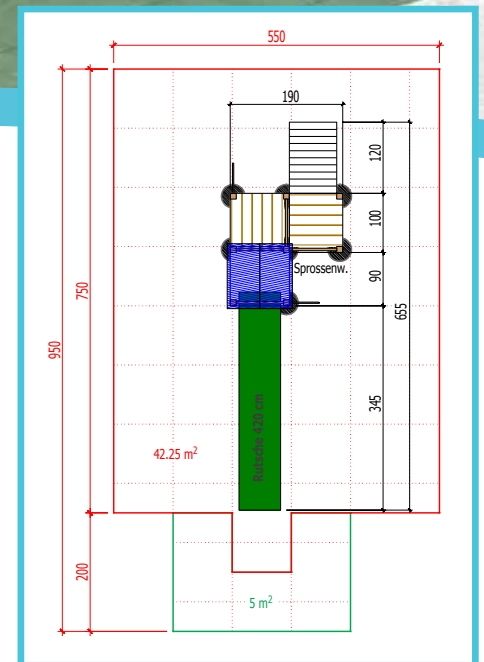
Platzbedarf mit Rutsche:  
 700 x 850 cm  
 + Schaukel 1-teilig:  
 920 x 800 cm  
 + Schaukel 2-teilig:  
 1050 x 800 cm-

Fundament Typ: Nr. 1 / 2

Eignung:  
 Öffentlich / ab 3 Jahre

Art. Nr.	Bezeichnung	Preis exkl. MwSt.
12-49171	Kombination TOMI	CHF 8687.-

Konfigurieren Sie Ihren eigenen Spielturm TOMI individuell nach Ihren Wünschen mit diversen Rutschen, Aufstiegen und Anbau-Elementen **ab Seite 36.**



### Technische Daten:

Grösse: 190 x 310 cm  
 Höhe: 390 cm  
 Podesthöhen:  
 100 cm / 150 cm / 200 cm  
 Kritische Fallhöhe: 200 cm

Platzbedarf mit Rutsche:  
 550 x 950 cm  
 + Schaukel 1-teilig:  
 770 x 950 cm  
 + Schaukel 2-teilig:  
 900 x 950 cm

Fundament Typ: Nr. 1 / 2

Eignung:  
 Öffentlich ab 3 Jahre

### Spielturm PINO

Vielseitiger Erlebnisturm mit 3 Podesten. Aus Fichte, Leimholz keilgezinkt, kernfrei, druckimprägniert und Kanten gerundet, Turm Pfosten 100 x 100 mm. Geländer aus starken HD-PE-Farbplatten nach Wahl, Kletteraufgang mit Klettertau, Sprossenwand und Pfostenanker zum Aufdübeln. Turm in sich zusammengestellt.

### Kombination PINO

bestehend aus Basisturm PINO mit HD-PE-Farbplatten Geländer, Satteldach Blau, 4 x zusätzliche Geländer unten und Polyester-rutsche 420 cm Rot oder Grün.

Art. Nr.	Bezeichnung	Preis exkl. MwSt.
12-49292	Kombination PINO	CHF 9151.-

Konfigurieren Sie Ihren eigenen Spielturm PINO individuell nach Ihren Wünschen mit diversen Rutschen, Aufstiegen und Anbau-Elementen **ab Seite 36.**

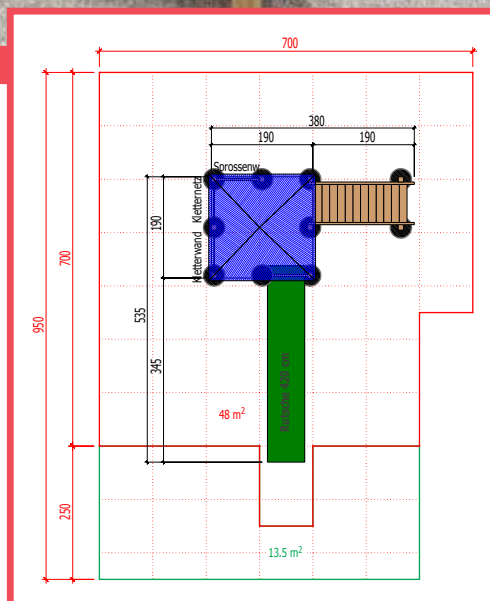


## Spielturm CARLO

Massiver, interessanter und grosser Spielturm mit 2 Podesten. Aus Fichte, kernfrei, druckimprägniert und Kanten gerundet, Turm Pfosten 100 x 100 mm. Geländer aus Holz oder starken HD-PE-Farbplatten nach Wahl, Fussboden mit 3x Geländer unten inkl. Pfostenanker zum Aufdübeln. Turm in sich zusammengestellt.

## Kombination CARLO

bestehend aus Basisturm CARLO mit HD-PE-Farbplatten Geländer, Kletterwand und Kletternetz, Sprossenaufgang, Treppe mit beidseitigem Handlauf, Polyesterstufe 420 cm, Rot oder Grün, Pyramidendach mit HD-PE-Farbplatten Blau, 2 x zusätzliche Geländer unten.



## Technische Daten:

Grösse: 200 x 200 cm  
 Höhe mit / ohne Dach:  
 330 cm / 440 cm  
 Podesthöhen:  
 50 cm / 200 cm  
 Kritische Fallhöhe: 200 cm

Platzbedarf mit Rutsche:  
 700 x 950 cm  
 + Schaukel 1-teilig:  
 920 x 950 cm  
 + Schaukel 2-teilig:  
 1050 x 950 cm

Fundament Typ: Nr. 1 / 2

Eignung:  
 Öffentlich / ab 3 Jahre

Art. Nr.	Bezeichnung	Preis exkl. MwSt.
12-49262	Kombination CARLO	CHF 11987.-

Konfigurieren Sie Ihren eigenen Spielturm CARLO individuell nach Ihren Wünschen mit diversen Rutschen, Aufstiegen und Anbau-Elementen **ab Seite 36**.



## Basisturm DANIELLO 140 x 140 cm

Robuster Spielturm für einen vielseitigen Spielpass. Aus Fichte, Leimholz keilgezinkt, kernfrei, druckimprägniert und Kanten gerundet, Turm Pfosten 100 x 100 mm. Geländer aus Holz oder starken HD-PE-Farbplatten nach Wahl, Fussboden, 2x Geländer unten, inkl. Pfostenanker zum Aufdübeln. Turm in sich zusammengestellt.

---



---

12-49270 Spielturm DANIELLO

CHF 3646.–



## Basisturm TOMI 115 x 205 cm

Kompakter und stabiler Spielturm für grossen Spielspass. Aus Fichte, Leimholz keilgezinkt, kernfrei, druckimprägniert und Kanten gerundet, Turm Pfosten 100 x 100 mm. Geländer aus Holz oder starken HD-PE-Farbplatten nach Wahl, Fussboden, 3x Geländer unten, inkl. Pfostenanker zum Aufdübeln. Turm in sich zusammengestellt.

---



---

12-4917 Basisturm TOMI

CHF 3516.–



## Basisturm PINO 190 x 310 cm

Vielseitiger Erlebnisturm mit 3 Podesten. Aus Fichte, Leimholz keilgezinkt, kernfrei, druckimprägniert und Kanten gerundet, Turm Pfosten 100 x 100 mm. Geländer aus starken HD-PE-Farbplatten nach Wahl, Kletteraufgang mit Klettertau, Sprossenwand und Pfostenanker zum Aufdübeln. Turm in sich zusammengestellt.

---



---

12-4929 Basisturm PINO

CHF 6320.–



## Basisturm CARLO 190 x 190 cm

Massiver, interessanter und grosser Spielturm mit 2 Podesten. Aus Fichte, Leimholz keilgezinkt, kernfrei, druckimprägniert und Kanten gerundet, Turm Pfosten 100 x 100 mm. Geländer aus Holz oder starken HD-PE-Farbplatten nach Wahl, Fussboden mit 2x Geländer unten inkl. Pfostenanker zum Aufdübeln. Turm in sich zusammengestellt.

---



---

12-49261 Basisturm CARLO

CHF 4510.–

Die Preise verstehen sich ab Willisau, exkl. MwSt.

## Treppe mit Handlauf

Füllung aus HD-PE 12 mm oder Holz, Breite 80 cm



12-4824	80 cm	CHF 1920.-
12-4824	95 cm	CHF 1920.-
12-4824	120 cm	CHF 1920.-

## Sprossen Aufstieg

Eschensprosse, Breite 80 cm  
Daniello mit Zusatzpfosten



12-7209	80 cm	CHF 210.-
12-7204	95 cm	CHF 230.-
12-7203	120 cm	CHF 310.-

## Geländer

HD-PE 12 mm Farbplatte  
oder Holz



12-7230	80 cm	CHF 190.-
12-7231	95 cm	CHF 210.-
12-7232	120 cm	CHF 250.-

## Schaukel

Joker ohne Zubehör



12-4065	1-teilig	CHF 1160.-
12-4066	2-teilig	CHF 1303.-

## Kletterwand

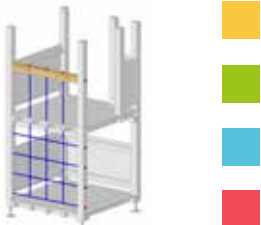
HD-PE 12 mm Farbplatte  
mit Klettergriffen farbig



12-7213	80 cm	CHF 780.-
12-7214	95 cm	CHF 880.-
12-7215	120 cm	CHF 1030.-

## Kletternetz

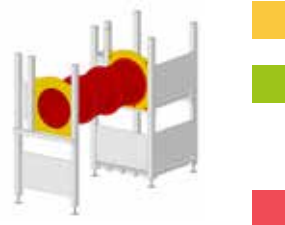
16 mm PP-Seile  
Blau stahlarmiert



12-7223	80 cm	CHF 470.-
12-7224	95 cm	CHF 510.-
12-7225	120 cm	CHF 580.-

## Verbindungs-Röhre

PE-Elementröhre Ø 75 cm  
Einbaubreite 115 cm



12-4840	Länge 150	CHF 1374.-
12-4840	Länge 225	CHF 2061.-

## Holzbrücke

komplett Holz starr



12-4844	200 cm	CHF 1570.-
12-4844	300 cm	CHF 2050.-
12-4844	400 cm	CHF 2590.-

## Pyramidendach

HD-PE 12 mm Farbplatte  
Blau oder Holz



12-4956	115 x 115 cm	CHF 1300.-
12-4959	140 x 140 cm	CHF 1430.-
12-4958	190 x 190 cm	CHF 2146.-

## Satteldach

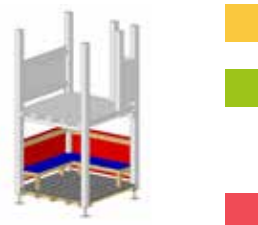
HD-PE 12 mm Farbplatte  
Blau oder Holz



12-4951	100 x 100 cm	CHF 530.-
12-7119	115 x 115 cm	CHF 750.-
12-4961	140 x 140 cm	CHF 1050.-

## Bank

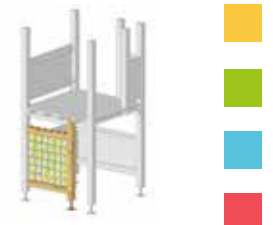
HD-PE Farbplatte inkl.  
passende Anzahl Geländer



12-4984	100 x 100 cm	CHF 900.-
12-4984	115 x 115 cm	CHF 1200.-
12-4984	190 x 190 cm	CHF 1600.-

## Memory

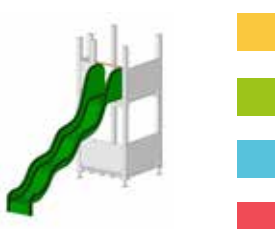
36 Bilder aus HD-PE inkl.  
Metall-/Holzkonstruktion



12-4221	80 cm	CHF 1950.-
12-4221	95 cm	CHF 1950.-
12-4221	120 cm	CHF 1950.-

## Rutsche 420 cm

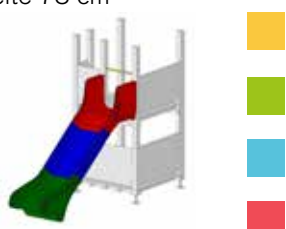
Polyester mit zwei Wellen



12-420	Rot	CHF 1591.-
12-421	Grün	CHF 1591.-

## Rutsche 400 cm

PE-Element  
Breite 78 cm



12-3640	Rot/Blau/Grün	CHF 2086.-
12-3640	Rot	CHF 2086.-

## Rutsche 430 cm

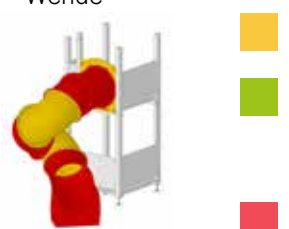
PE-Elementröhre Ø 75 cm  
Einbaubreite 115 cm



43-0930	Gelb/Rot	CHF 4172.-
43-0930	Rot	CHF 4172.-

## Wendel-Rutsche

PE-Elementröhre Ø 75 cm  
270 ° Wende



43-0990	Gelb/Rot	CHF 4557.-
---------	----------	------------



### Technische Daten:

Grösse: 360 x 360 cm  
 Höhe: 570 cm  
 Podesthöhen:  
 200 cm / 320 cm  
 Kritische Fallhöhe: 200 cm

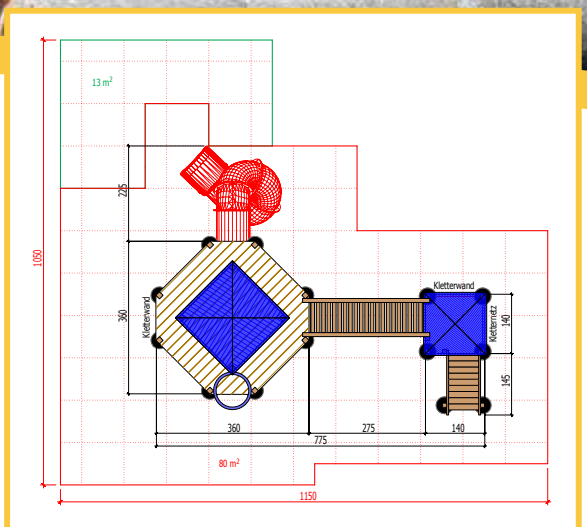
Platzbedarf mit Rutsche:  
 800 x 1050 cm  
 Kombination BURG-DANI:  
 1150 x 1050 cm

Fundament Typ: Nr. 1 / 2

Eignung:  
 Öffentlich / ab 3 Jahre

### Spielturm BURG

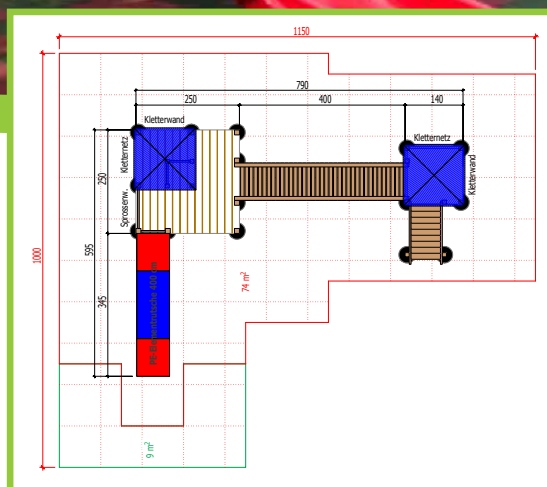
Grosse Erlebnisburg mit 2 Podesthöhen. Aus Fichte, Leimholz keilgezinkt, kernfrei, druckimprägniert und Kanten gerundet, Turm Pfosten 100 x 100 mm. Pyramidendach und Geländer aus starken HD-PE-Farbpplatten nach Wahl, inkl. innwendigem Sprossenaufgang, Kletterwand mit Klettergriffen, Netzhöhre aus PP-Seilen 16 mm und Pfostenanker zum Aufdübeln. Turm in sich zusammengestellt.



### Kombination BURG-DANI

bestehend aus Spielturm BURG mit PE-Spiralröhrenrutsche für Podesthöhe 200 cm und Spielturm DANI mit Pyramidendach, Treppenaufgang mit beidseitigem Handlauf, Kletternetz, Kletterwand mit Klettergriffen und Pfostenanker zum Aufdübeln. Die beiden Spieltürme sind verbunden mit der Hängebrücke 300 cm.

Art. Nr.	Bezeichnung	Preis exkl. MwSt.
12-4930	Spielturm BURG mit HD-PE-Pyramidendach	CHF 18330.-
12-4995	Kombination BURG-DANI	CHF 27540.-



## Spielturm SCHLOSS

Der königliche Spielturm mit 2 Podesthöhen. Aus Fichte, Leimholz keilgezinkt, kernfrei, druckimprägniert und Kanten gerundet, Turm Pfosten 100 x 100 mm. Pyramidendach und Geländer aus starken HD-PE-Farbplatten nach Wahl, Sprossenaufgang aussen und innwendig, Kletternetz, Kletterwand mit Klettergriffen und Pfostenanker zum Aufdübeln. Turm in sich zusammengestellt.

## Kombination SCHLOSS-DANI

bestehend aus Spielturm SCHLOSS mit PE-Elementrutsche 400 cm und Spielturm DANI mit Pyramidendach, Treppenaufgang mit beidseitigem Handlauf, Kletternetz, Kletterwand mit Klettergriffen und Pfostenanker zum Aufdübeln. Die beiden Spieltürme sind verbunden mit der Hängebrücke 400 cm.

## Technische Daten:

Grösse: 250 x 250 cm  
 Höhe: 545 cm  
 Podesthöhen:  
 200 cm / 330 cm  
 Kritische Fallhöhe: 200 cm

Platzbedarf mit Rutsche:  
 650 x 1000 cm  
 Kombination mit DANI:  
 1150 x 1000 cm

Fundament Typ: Nr. 1 / 2

Eignung:  
 Öffentlich / ab 3 Jahre

Art. Nr.	Bezeichnung	Preis exkl. MwSt.
12-4996	Spielturm SCHLOSS	CHF 16290.-
12-4997	Kombination SCHLOSS-DANI	CHF 26040.-



### Technische Daten:

Grösse: 130 x 130 cm  
 Höhe: 365 cm  
 Podesthöhe: 140 cm  
 Kritische Fallhöhe: 100 cm

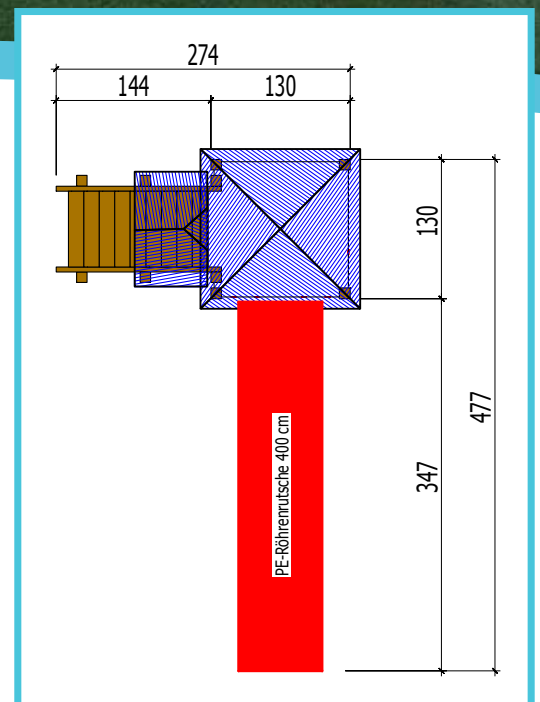
Platzbedarf mit Rutsche:  
 477 x 274 cm

Fundament Typ: Nr. 1

Eignung:  
 Öffentlich / ab 3 Jahre

### Spielkombination JAN

Spielen auf Naturbelag. Spielturm JAN mit Röhrenrutsche 347 cm Gelb/Rot. Spielturm aus Fichte, Leimholz keilgezinkt, kernfrei, druckimprägniert und Kanten gerundet, Pfosten 100 x 100 mm. Wände, Pyramiden- und Satteldach aus HD-PE-Farbplatten 12 mm, Treppenaufgang mit beidseitigem Handlauf, inkl. Pfostenanker zum Aufdübeln. Turm in sich zusammengestellt.



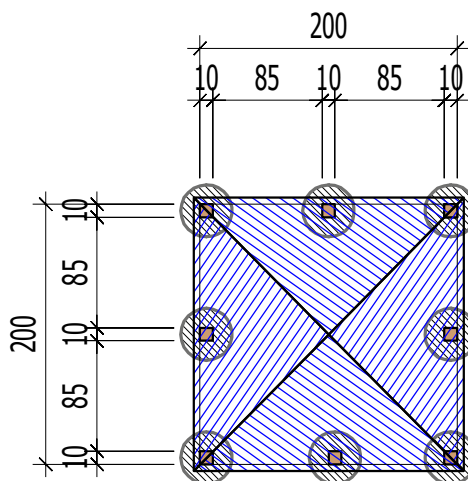
Art. Nr.	Bezeichnung	Preis exkl. MwSt.
12-5910	Spielkombination JAN mit Röhrenrutsche	CHF 11280.–
12-4984	Einbau Eckbank	CHF 538.–





## Spielturn MALTERS

Gigantischer Aufstiegturm mit inwendiger Stahlwendeltreppe auch für Erwachsene geeignet. Aus Fichte, Leimholz keilgezinkt, kernfrei, druckimprägniert und Kanten gerundet, Turm Pfosten 120 x 120 mm. Seiten mit farbiger HD-PE-Farbplattenfüllung nach Wahl (Gelb, Rot Blau) inkl. Pfostenanker zum Aufdübeln. Turm in sich zusammengestellt.



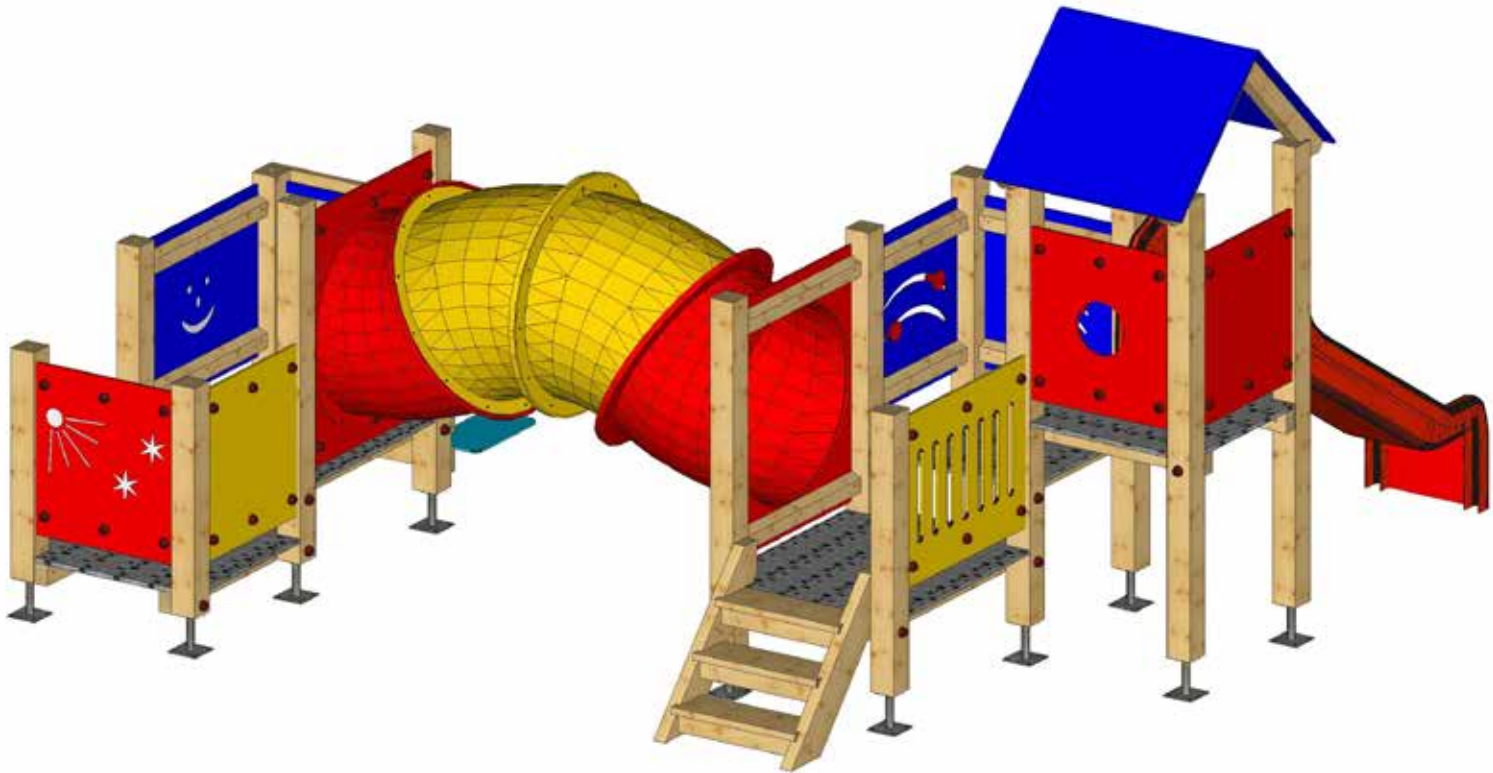
## Technische Daten:

Grösse: nach Wunsch  
 Höhe: nach Wunsch  
 Podesthöhe: nach Wunsch

Fundament Typ: Nr. 1

Eignung:  
 Öffentlich / ab 3 Jahre

Art. Nr.	Bezeichnung	Preis exkl. MwSt.
10	Anfertigung nach Wunschmass	lt. Offertanfrage



## Technische Daten:

Grösse: 405 x 225 cm  
 Höhe: 240 cm  
 Podesthöhe: 100 cm  
 Kritische Fallhöhe: 100 cm

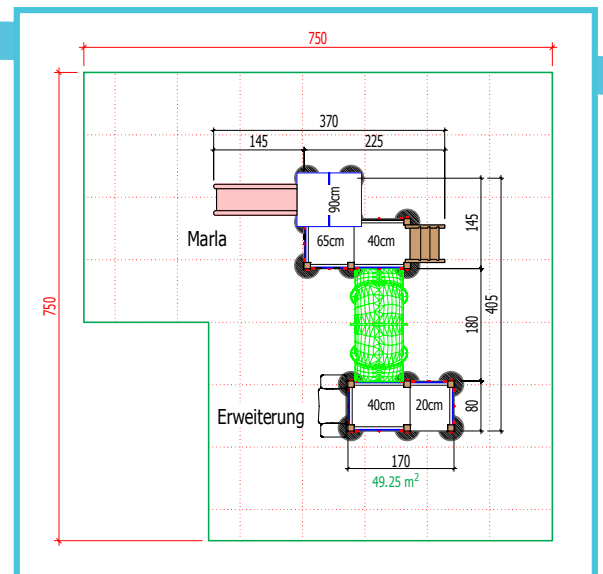
Platzbedarf mit Rutsche:  
 750 x 750 cm

Fundament Typ: Nr. 1 / 2

Eignung: Öffentlich /  
 ab 2 Jahre

## Spielkombination MARLA

Aus Fichte, Schnittholz, druckimprägniert, Pfosten 100 x 100 mm, 12 mm dicke HD-PE-Farbplatten inkl. Rutsche, PE-Elementverbindungsrohre, Picknicktisch und Pfostenanker zum Aufdübeln. In sich zusammengestellt.



Art. Nr.	Bezeichnung	Preis exkl. MwSt.
12-4091	Spielkombination MARLA mit Rutsche	CHF 9340.-

## Schiff SARA

Aus Fichte, Schnittholz herzetrennt, druckimprägniert, Pfosten 100 x 100 mm, 12 mm dicke HD-PE-Farbplatten inkl. Steuerrad und Pfostenanker zum Aufdübeln. Schiff ist in sich zusammengestellt.

Grösse: 150 x 270 cm Höhe: 150 cm  
 Platzbedarf: 475 x 575 cm Podesthöhe: 40 cm  
 kritische Fallhöhe: 40 cm Fundament Typ: Nr. 1

Eignung: Öffentlich / ab 2 Jahre

12-4933	Schiff Sara	CHF 4350.-
---------	-------------	------------



## Seilbahn JOKER

Holzkonstruktion aus Fichte, druckimprägniert, Pfosten 100 x 100 mm, Sattelbalken 145 x 94 mm, Standartseillänge 19 m, mit Tellersitz und Bremsfeder. Zwischen Berg- und Talstation max. 7% Höhenunterschied

Grösse: 335 x 395 cm Höhe: 255 cm  
 Platzbedarf: 2400 x 500 cm Fundament Typ: Nr. 1 / 2  
 kritische Fallhöhe: 60 cm

Eignung: Öffentlich / ab 3 Jahre

12-4405	Seilbahn Joker 19 Laufmeter	CHF 3790.-
---------	-----------------------------	------------



## Spielkombination Hängebahn

Aus Fichte, Schnittholz, druckimprägniert, Pfosten 100 x 100 mm, 12 mm HD-PE-Farbplatten, Laufbahn einbrennlackiert, 2 Abstosrampen: eine mit Pyramidendach, einmal offen.

Grösse: 900 x 120 cm Höhe: 320 cm  
 Platzbedarf: 1150 x 450 cm Fundament Typ: Nr. 1 / 2  
 kritische Fallhöhe: 60 cm

Eignung: Öffentlich / ab 3 Jahre

12-4939	Spielkombination Hängebahn	CHF 5600.-
---------	----------------------------	------------



Preise ab Willisau, exkl. MwSt.



## Spielhaus Jungle Gym Playhouse \*nur solange Vorrat

Schnucklige Holzwände inklusive Doppeltür, Doppelfenster und Kreidenwand. Zugeschnittener Bausatz für Heimwerker zum selber Bohren und Zusammenbauen.

Grösse B x T x H: 149 x 154 x 164 cm

830_150	Spielhaus Jungle Playhouse, Fichte kdi	CHF	816.-
830_150D	Spielhaus Jungle Playhouse, Douglasie	CHF	1335.-
1020	Vormontage ab Werk	CHF	902.-



## Spielhaus Jungle Gym Crazy Playhouse \*nur solange Vorrat

Das verspielte Spielhaus mit schiefen Holzwänden verfügt über eine Doppeltür und Kreidenwand. Zugeschnittener Bausatz für Heimwerker zum selber Bohren und Zusammenbauen.

Grösse B x T x H: 129 x 107 x 187 cm

830_140	Spielhaus Crazy Playhouse, Fichte kdi	CHF	940.-
830_140D	Spielhaus Crazy Playhouse, Douglasie	CHF	1556.-
1020	Vormontage ab Werk	CHF	902.-



## Spielhaus ZIRKUS

Der tolle Zirkuswagen mit Treppe und Fussboden regt zum fantasievollen Spielen an. Hergestellt wird er aus druckimprägnierter Fichte natur, Schnittholz herztrennt in der eigenen BOWI-Produktion. (exkl. Innenausstattung und Wimpelkette)

Grösse B x T x H: 180 x 90 x 190 cm

12-4103	Spielhaus Zirkuswagen rote Nase	CHF	1656.-
1020	Elementvormontage ab Werk	CHF	509.-



## Spielhaus FIONN

Das Spielhaus Fionn mit Vordach aktiviert die Kinder zu tollen Rollenspielen. In der eigenen BOWI-Produktion wird es aus druckimprägnierter Fichte natur, Schnittholz herztrennt hergestellt und komplett in sich zusammengebaut.

1x Türöffnung & 1x Fensteröffnung

Grösse Spielhaus: 147 x 147 cm Grösse mit Vordach: 147 x 217 cm

Grösse komplett: 185 x 232 cm

Höhe Seitenwand: 140 cm / Höhe mit Dach: 186 cm

12-4104	Spielhaus FIONN	CHF	2267.-
1020	Dachschindeln montiert Aufpreis	CHF	390.-

Preise ab Willisau, exkl. MwSt.



A

## Spielhaus TRIANGEL

Das stabile und offene Spielhaus in Triangel-Form mit Fussboden lädt zum draussen Verweilen ein. Optional kann es mit Klettergriffen aus Kunststoff ergänzt werden und ermöglicht so auch jede Menge Kletterspass. Das Spielhaus wird in sich zusammengestellt ausgeliefert.

Das Spielhaus wird aus Fichte kesseldruckimprägniert, Schnittholz herzetrennt in der Produktion BOWI hergestellt.



B

## Technische Daten:

Grösse: 210 x 180 cm  
 Höhe: 184 cm  
 Podesthöhe: 30 cm  
 Podestgrösse: 154 x 159 cm  
 Kritische Fallhöhe ohne Klettergriffe: 30 cm  
 Kritische Fallhöhe mit Klettergriffe: 184 cm

Eignung: Privatgarten und Öffentlich / ab 3 Jahre

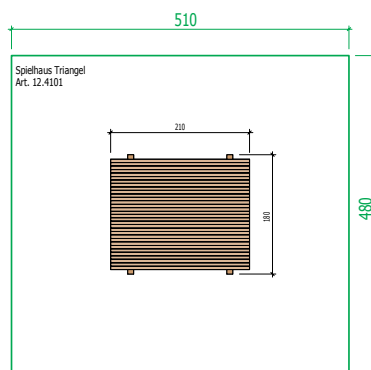


Bild	Art.	Bezeichnung	Preis exkl. MwSt.
A	12-4101	Spielhaus TRIANGEL	CHF 1825.–
B	12-41011	Spielhaus TRIANGEL Klettergriffe beidseitig	CHF 2470.–



## Rutschen macht Spass

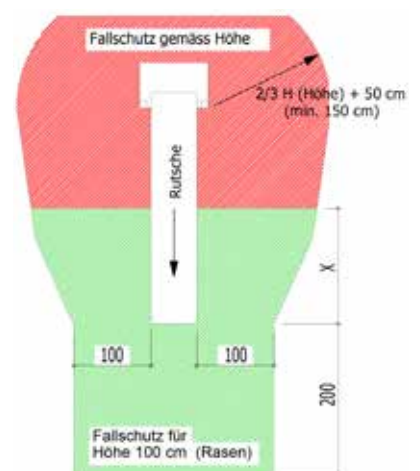
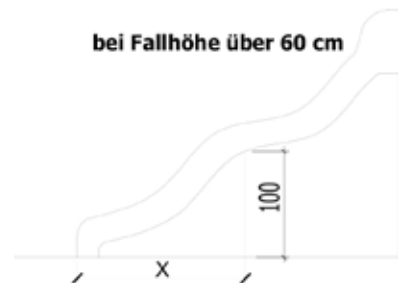
Rutschbahnen sind die Klassiker unter den Spielplatzgeräten und sorgen für pures, schwungvolles Spielvergnügen. Ob freistehend, für den Hangeinbau oder für an einen Spielurm, bei uns finden Sie sicher die passende Rutsche für Ihr Spielparadies. Die Rutschbahnen auf den folgenden Seiten entsprechen den SN-EN 1176 Normen für öffentliche Anlagen und bestehen aus hochwertigen Materialien, welche eine lange Lebensdauer garantieren.



bei Fallhöhe unter 60 cm



bei Fallhöhe über 60 cm



Die Ausstiegsfläche wird einen Sturz aus einer maximalen Fallhöhe von 1 m dämpfen, gemäss SN EN 1176-3.

## GFK Polyester-Rutsche gerade

Für Hangeinbau oder an Spielturm, Rutsche 210 cm nur für Spielturm.  
Gerade Rutsche ohne Welle, Breite 50 cm.

Eignung: Öffentlich / ab 3 Jahre

12-290	290 cm Rot, Einstieg: 150 cm	CHF 987.-
12-291	290 cm Grün, Einstieg: 150 cm	CHF 987.-
12-210	210 cm Rot, Einstieg: 90 cm	CHF 694.-



## GFK Polyester-Rutsche gewellt

Für Hangeinbau oder an Spielturm, Rutsche mit Welle, Breite 65 cm.

Eignung: Öffentlich / ab 3 Jahre

12-320	320 cm Rot, 1 Welle, Einstieg 160 cm	CHF 1124.-
12-321	320 cm Grün, 1 Welle, Einstieg 160 cm	CHF 1124.-
12-420	420 cm Rot, 2 Wellen, Einstieg 200 cm	CHF 1591.-
12-421	420 cm Grün, 2 Wellen, Einstieg 200 cm	CHF 1591.-



## Rutsche Volledelstahl

Hochwertig, langlebig und rostfrei. Die Handläufe der Edelstahlrutsche bestehen aus Ø 33 mm Edelstahlrohr. Aussenbreite ca. 55 cm, Innenbreite ca. 48 cm. Der Neigungswinkel beträgt ca. 38°.

Eignung: Öffentlich / ab 3 Jahre

43-220400	305 cm, Einstieg 125 - 150 cm	CHF 4160.-
43-220405	375 cm, Einstieg 175 - 200 cm	CHF 5047.-



## Bockrutsche Volledelstahl mit Leiter

Die Handläufe der Edelstahlrutsche bestehen aus Ø 33 mm Edelstahlrohr. Aussenbreite ca. 55 cm, Innenbreite ca. 48 cm. Der Neigungswinkel beträgt ca. 38°.

Eignung: Öffentlich / ab 3 Jahre

43-220460	220 cm, Einstieg 100 cm	CHF 5205.-
43-220470	305 cm, Einstieg 125 cm - 150 cm	CHF 6090.-
43-220480	375 cm, Einstieg 175 cm - 200 cm	CHF 7557.-



Preise ab Willisau, exkl. MwSt.



## PE- Röhrenrutsche

Einstieghöhe: 100 bis 350 cm  
 Material: Polyethylen durchgefärbt, schlagunempfindlich und kratzunempfindlich  
 Breite: Ø 75 cm  
 Farbe: Rot  
 Eignung: Öffentlich / ab 3 Jahre



Art. Nr.	Bezeichnung	Preis exkl. MwSt.
	Einstieg	CHF 450.–
43-220905	Röhrenrutsche 224 cm, Höhe 100 cm	CHF 2870.–
43-220910	Röhrenrutsche 267 cm, Höhe 125 cm	CHF 3111.–
43-220920	Röhrenrutsche 310 cm, Höhe 150 cm	CHF 3963.–
43-220925	Röhrenrutsche 354 cm, Höhe 180 cm	CHF 4202.–
43-220930	Röhrenrutsche 397 cm, Höhe 200 cm	CHF 4727.–
43-220940	Röhrenrutsche 483 cm, Höhe 250 cm	CHF 5819.–
43-220950	Röhrenrutsche 570 cm, Höhe 300 cm	CHF 7156.–
43-220960	Röhrenrutsche 613 cm, Höhe 325 cm	CHF 7436.–
43-220970	Röhrenrutsche 657 cm, Höhe 350 cm	CHF 7675.–

Preise ab Willisau, exkl. MwSt.



## PE-Spiralröhrenrutsche

Einstieghöhe: 200 cm oder 250 cm  
 Material: Polyethylen  
 Breite: Ø 75 cm  
 Farbe: Gelb / Rot  
 Eignung: Öffentlich / ab 3 Jahre

43-220990	Rutsche 270° Wende, Höhe 200 cm	CHF 5449.-
43-220995	Rutsche 360° Wende, Höhe 250 cm	CHF 6196.-



## PE-Kunststoff Elementrutsche

PE-Elementrutsche variabel mit Befestigungsmöglichkeiten von oben oder von einer Seite. Breite: 78 cm, Eignung: Öffentlich / ab 3 Jahre

43-0680	Einstieg Rot	CHF 581.-
43-0685	Mittелеlement Rot, 80 cm	CHF 456.-
43-0690	Mittелеlement Blau oder Rot, 106 cm	CHF 581.-
43-0695	Ausstieg Grün oder Rot	CHF 536.-
43-0700	Kurve Links	CHF 450.-
43-0705	Kurve Rechts	CHF 450.-



## PE-Kunststoff Elementrutsche

PE-Elementrutsche fix mit Befestigungsmöglichkeiten von oben oder von einer Seite. Breite: 78 cm, Eignung: Öffentlich / ab 3 Jahre

43-220600	Rutsche 270 cm, Höhe 120 cm	CHF 1566.-
43-220610	Rutsche 300 cm, Höhe 150 cm	CHF 1691.-
43-220620	Rutsche 375 cm, Höhe 175 cm	CHF 2144.-
43-220630	Rutsche 400 cm, Höhe 200 cm	CHF 2269.-
43-220640	Rutsche 480 cm, Höhe 240 cm	CHF 2723.-



## GFK Polyester Elementrutsche

Elemente können in beliebiger Reihenfolge zusammenschraubt werden. Nach jedem Element muss eine Stütze einbetoniert werden. Standardfarbe Grün, weitere Farben auf Anfrage. Breite 64 cm, Eignung: Öffentlich

12-10-02	Einstieg 187 x 75 cm	CHF 1114.-
12-10-04	Element Gerade 100 x 50 cm	CHF 766.-
12-10-06	Element Gerade 200 x 100 cm	CHF 1221.-
12-10-16	Element 45°-Kurve 204 x 90 cm	CHF 1472.-
12-10-18	Ausstieg 200 x 90 cm	CHF 1114.-
12-10-50	Stütze feuerverzinkt, Länge nach Bedarf	CHF 130.-





### Verbindung

Röhrenverbindung Gerade  
Elementfarben: Gelb, Rot



12-4840	150 cm	CHF 1726.-
12-4840	225 cm	CHF 2589.-

Röhrenverbindung Bogen  
Elementfarben: Gelb, Rot



12-4841	177 cm	CHF 2832.-
---------	--------	------------

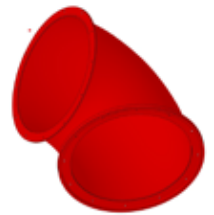
### Verbindungselemente

Röhre Bogen 30°, Einstieg  
Elementfarben: Gelb, Rot



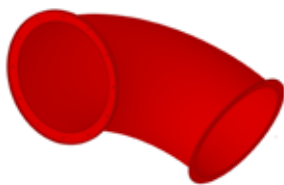
43-0900	CHF 708.-
---------	-----------

Röhre Bogen 90° eng  
Elementfarben: Gelb, Rot



43-0870	CHF 928.-
---------	-----------

Röhre Bogen 90° weit  
Elementfarben: Gelb, Rot



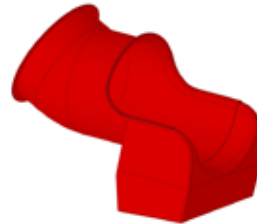
43-0895	CHF 1369.-
---------	------------

Röhre gerade  
Elementfarben: Gelb, Rot



43-0890	Länge: 25 cm	CHF 533.-
43-0885	Länge: 75 cm	CHF 863.-

Röhre Bogen 30°, Austieg  
Elementfarben: Gelb, Rot



43-0880	CHF 2627.-
---------	------------

### Stützen

Halterung / Pfahl für  
Röhrenrutsche



43-902	Halterung	CHF 104.-
43-901	Pfahl 2 m	CHF 226.-
43-901	Pfahl 3 m	CHF 236.-

Preise ab Willisau, exkl. MwSt.

## Dschungelbrücke

Geländerhöhe: ca. 110 cm  
 Maschengrösse: 30 x 30 cm, PPM-Seile 16 mm, stahlarmiert  
 Seil Lauffläche: Kokos 15 cm  
 Befestigung: Augenschrauben M 12, Ringmutter M 16  
 Breite: 80 - 100 cm

78-33120	Dschungelbrücke 300 cm	CHF 1526.-
----------	------------------------	------------



## Netzbrücke

Geländerhöhe: ca. 80 cm  
 Maschengrösse: 30 x 30 cm, PPM-Seile 16 mm, stahlarmiert  
 Holzgrösse: 75 x 5 x 7.5 cm  
 Befestigung: Augenschrauben M 12  
 Breite: 75 cm

78-31620	Hängebrücke 200 cm	CHF 942.-
78-31625	Hängebrücke 250 cm	CHF 1090.-
78-31630	Hängebrücke 300 cm	CHF 1337.-



## Netz-Holzbrücke

Geländerhöhe: 90 cm  
 Maschengrösse: 30 x 30 cm, PP-Seile 16 mm, stahlarmiert  
 Holzgrösse: 90 x 5 x 14.5 cm  
 Breite: 80 cm

12-4847	Netz-Holzbrücke 200 cm	CHF 1570.-
12-4847	Netz-Holzbrücke 300 cm	CHF 2050.-
12-4847	Netz-Holzbrücke 400 cm	CHF 2590.-



## Holzbrücke

Geländerhöhe: 90 cm  
 Holzgrösse Geländer: 105 x 2 x 11.5 cm  
 Breite: 80 cm

12-4844	Holzbrücke 200 cm	CHF 1570.-
12-4844	Holzbrücke 300 cm	CHF 2050.-
12-4844	Holzbrücke 400 cm	CHF 2590.-



Preise ab Willisau, exkl. MwSt.



### Technische Daten:

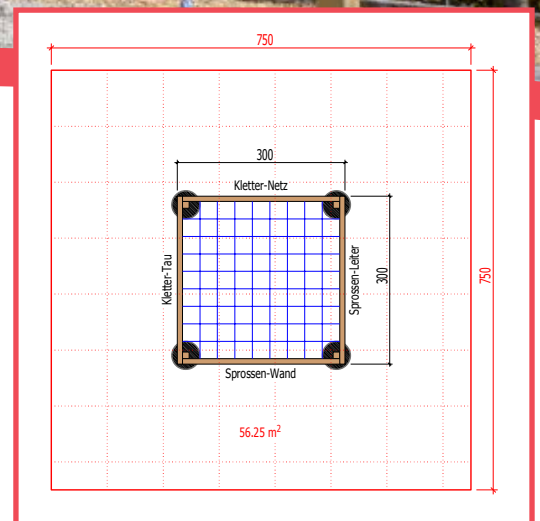
Grösse: 300 x 300 cm  
 Höhe: 250 cm  
 Platzbedarf: 750 x 750 cm  
 kritische Fallhöhe: 250 cm

Fundament Typ: Nr. 4 / 5

Eignung: Öffentlich /  
 ab 3 Jahre

### Kletterkombination **ADRIANO**

Die tolle Kletterkombination ADRIANO aus Fichte, Schnittholz herzetrennt, druckimprägniert und Kanten gerundet. Pfosten 120 x 120 mm, Balken 94 x 145 mm. Mit 5 Klettersprossen 90 x 90 mm, 1 Horizontalnetz, 2 Klettertaue, 1 Strickleiter, Kletternetz. Seile aus PP stahllarmiert, 16 mm Blau.

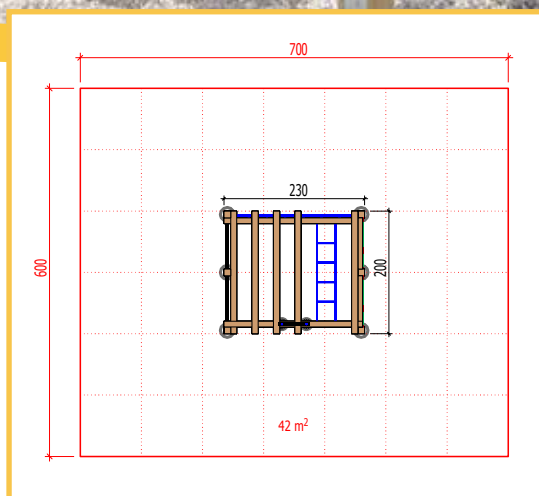


Art. Nr.	Bezeichnung	Preis exkl. MwSt.
12-4904	Kletterkombination ADRIANO	CHF 4810.-



## Kletterkombination MARKUS

Unsere vielseitige Kletterkombination MARKUS aus Fichte, Schnittholz herztrennt, druckimprägniert und Kanten gerundet. Pfosten 110 x 110 mm, Balken 94 x 145 mm. Bestehend aus 10 Klettersprossen, 1 Kletternetz, 1 Kletterwand, 1 Strickleiter, 4 Horizontalbalken und 1 Horizontalnetz, Seile aus PP stahlarmiert, 16 mm Blau. Spezial Pfostenanker zum Einbetonieren.



## Technische Daten:

Grösse: 200 x 230 cm  
 Höhe: 210 cm  
 Platzbedarf: 600 x 700 cm  
 kritische Fallhöhe: 210 cm

Fundament Typ:  
 lt. spez. Plan

Eignung: Öffentlich /  
 ab 3 Jahre

Art. Nr.	Bezeichnung	Preis exkl. MwSt.
12-4905	Kletterkombination MARKUS	CHF 5150.-



### Technische Daten:

Grösse: Ø 200 cm  
 Höhe: 300 cm  
 Platzbedarf: Ø 700 cm  
 kritische Fallhöhe: 250 cm

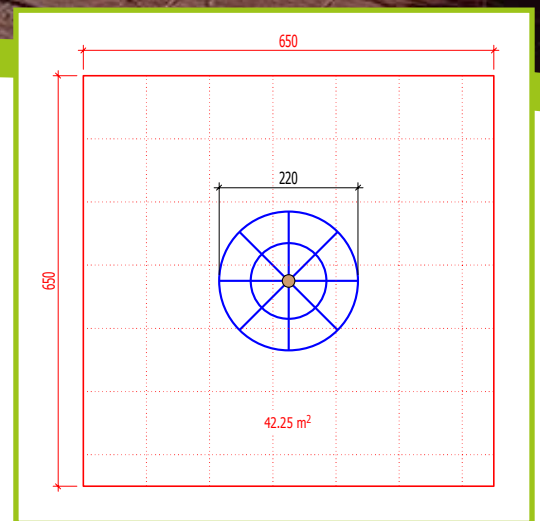
Fundament Typ: Nr. 6

Eignung: Öffentlich /  
 ab 3 Jahre

### Kletterbaum Elisa

Der Kletterbaum mit drei Kletterebenen, Klettertaue und Teller ist drehbar und besteht aus feuerverzinkten Stahlringen, die aus Sicherheitsgründen mit UV-beständigen Polypropylenseilen umwickelt sind.

Max. 13 Benutzer



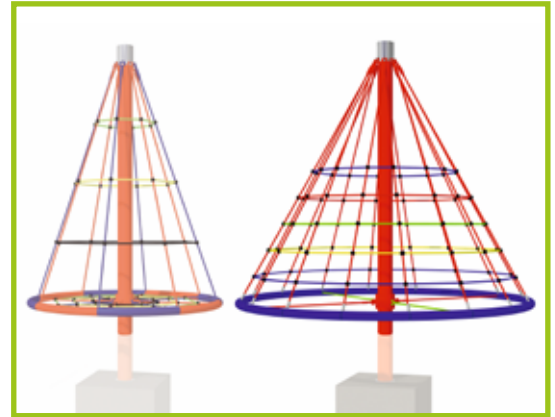
Art. Nr.	Bezeichnung	Preis exkl. MwSt.
78-0104	Kletterbaum Elisa, Seile farbig	CHF 6770.–
78-10	Stahlpfosten pulverbeschichtet rot, Ø 152 mm	CHF 385.–

## Kletterbaum Anna / Anna +

Drehbar mit einer Kletterebenen. Stahlringe unten Ø 200 / 300 cm, umwickelt mit PPM-Seilen 16 mm.

Grösse: Ø 200 / 300 cm Höhe: 300 cm  
 kritische Fallhöhe: 220 / 210 cm Platzbedarf: Ø 550 / 600 cm  
 Fundament Typ: Nr. 6 Eignung: Öffentlich / ab 3 Jahre

78-0101	Kletterbaum Anna, Seile farbig	CHF 3155.-
78-01011	Kletterbaum Anna +, Seile farbig	CHF 3832.-
78-10	Stahlpfosten pulverb. Rot, Ø 152 cm	CHF 385.-



## Kletterbaum Basil

Drehbar mit zwei Kletterebenen. Stahlringe oben und unten Ø 160 cm, umwickelt mit PPM-Seilen 16 mm.

Grösse: Ø 160 cm Höhe: 300 cm  
 kritische Fallhöhe: 220 cm Platzbedarf: Ø 600 cm  
 Fundament Typ: Nr. 6 Eignung: Öffentlich / ab 3 Jahre

78-0102	Kletterbaum Basil, Seile farbig	CHF 3790.-
78-10	Stahlpfosten pulverb. Rot, Ø 152 cm	CHF 385.-



## Kletterbaum Rita

Drehbar mit zwei Kletterebenen, Strickleiter, Trapez, Kletttau und Teller. Stahlringe Ø 160 cm u. Ø 200 cm, umwickelt mit PPM-Seilen 16mm.

Grösse: Ø 200 cm Höhe: 300 cm  
 kritische Fallhöhe: 240 cm Platzbedarf: Ø 600 cm  
 Fundament Typ: Nr. 6 Eignung: Öffentlich / ab 3 Jahre

78-0109	Kletterbaum Rita, Seile farbig	CHF 3542.-
78-10	Stahlpfosten pulverb. Rot, Ø 152 cm	CHF 385.-



## Kletterbaum Daria

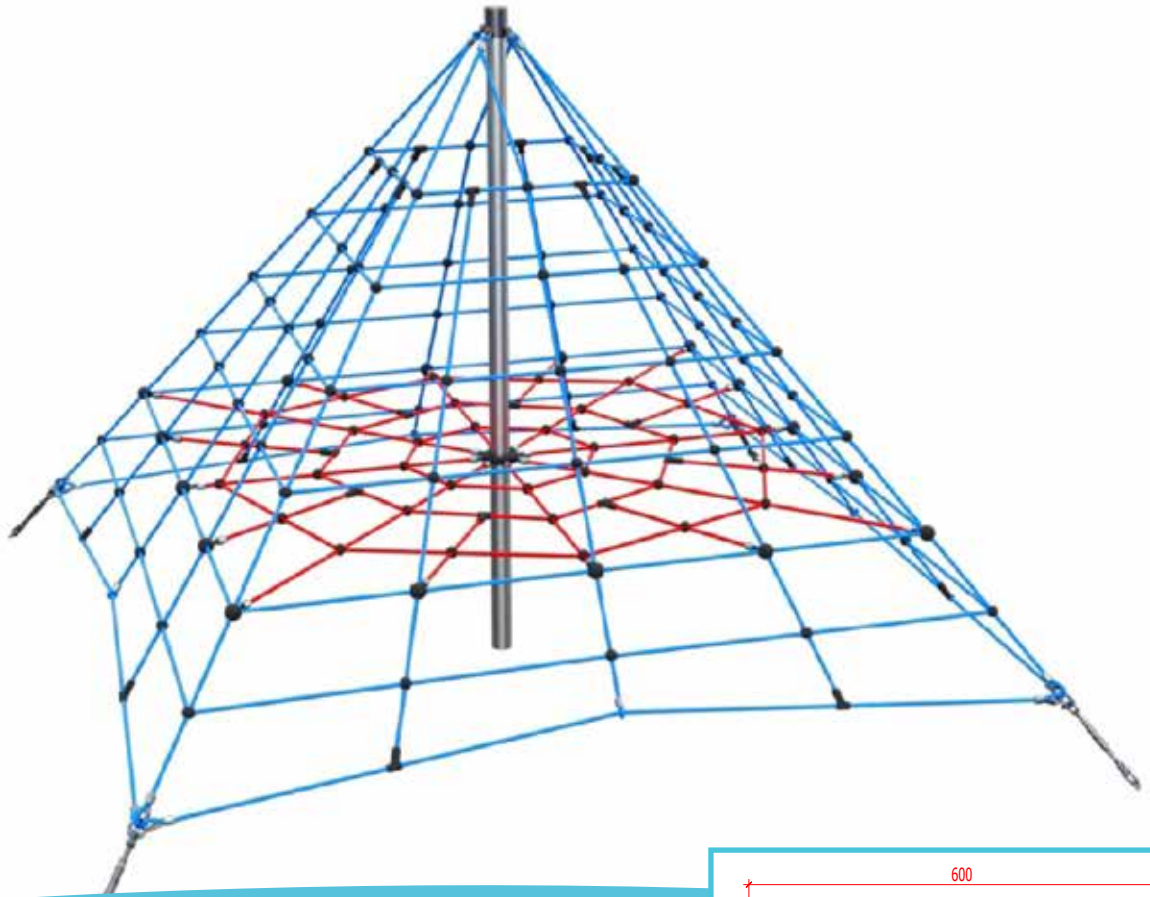
Drehbar mit zwei Kletterebenen. Stahlringe oben Ø200 cm und unten Ø 100cm, umwickelt mit PPM-Seilen 16 mm.

Grösse: Ø 200 cm Höhe: 300 cm  
 kritische Fallhöhe: 250 cm Platzbedarf: Ø 700 cm  
 Fundament Typ: Nr. 6 Eignung: Öffentlich / ab 3 Jahre

78-0103	Kletterbaum Daria, Seile farbig	CHF 3953.-
78-10	Stahlpfosten pulverb. Rot, Ø 152 cm	CHF 385.-



Preise ab Willisau, exkl. MwSt.



### Technische Daten:

Kletterpyramide Napf-95  
Grösse: Ø 430 cm

Platzbedarf  
Kletterpyramide Napf-95  
650 x 650 cm

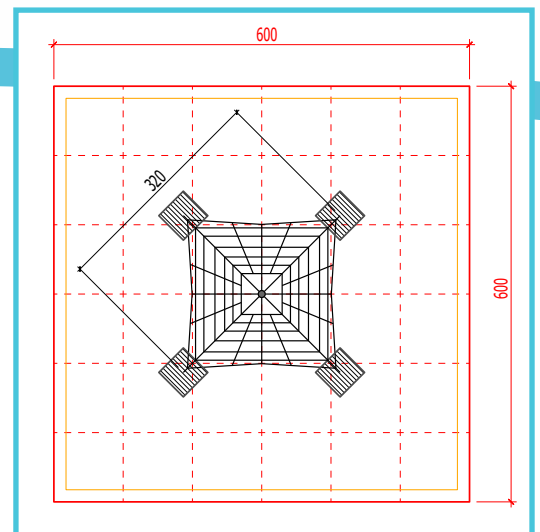
Kritische Fallhöhe:  
Kletterpyramide Napf-95  
95 cm

Fundament Typ: Nr.  
lt. spez. Plan

Eignung: Öffentlich /  
ab 3 Jahre

### Kletterpyramide Napf

16 mm stahlarmierte PPM-Seile, Stahlpfeifen feuerverzinkt Ø 8.9 cm, Ankerlaschen 4-teilig komplett mit Schäkel und Ketten feuerverzinkt zum Einbetonieren, Wantenspanner M16 feuerverzinkt.



Art. Nr.	Bezeichnung	Preis exkl. MwSt.
78-0300-95	Kletterpyramide Napf mit fallhöhe 95 cm	CHF 3480.-

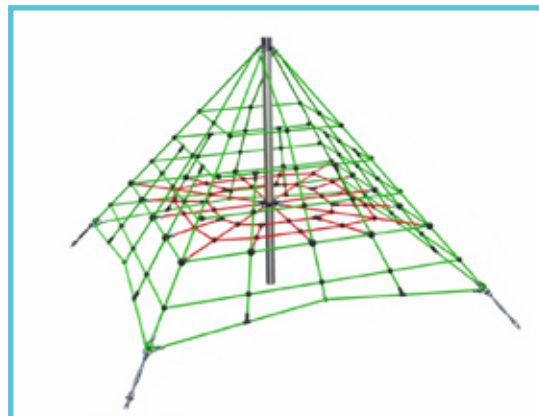


## Kletterpyramide Egg

16 mm stahlarmierte PPM-Seile, Stahlpfosten feuerverzinkt Ø 8.9 cm, Ankerlaschen 4-teilig komplett mit Schäkkel und Ketten feuerverzinkt zum Einbetonieren, Wantenspanner M16 feuerverzinkt.  
 Grösse: Ø 360 cm Höhe: 250 cm  
 kritische Fallhöhe: 95 cm Platzbedarf: 580x580 cm  
 Fundament Typ: lt. spez. Plan  
 Eignung: Öffentlich / ab 2 Jahre

---

78-0250-95 Kletterpyramide Egg CHF 3141.-

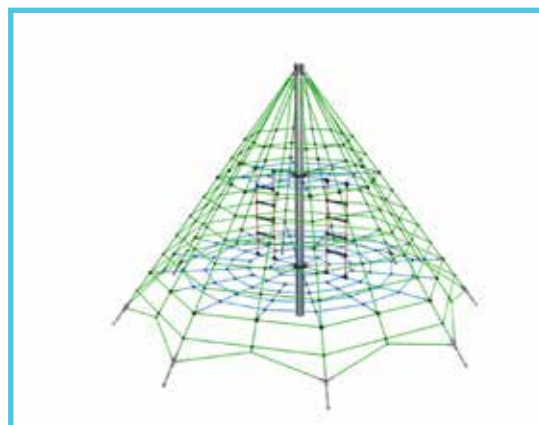


## Kletterpyramide Rigi

16 mm stahlarmierte PPM-Seile, Stahlpfosten feuerverzinkt Ø 15.2 cm, Ankerlaschen 8-teilig komplett mit Schäkkel und Ketten feuerverzinkt zum Einbetonieren, Wantenspanner M16 feuerverzinkt.  
 Grösse: Ø 670 cm Höhe: 450 cm  
 kritische Fallhöhe: 95 cm Platzbedarf: Ø 875 cm  
 Fundament Typ: lt. spez. Plan  
 Eignung: Öffentlich / ab 2 Jahre

---

78-0450-95 Kletterpyramide Rigi CHF 7854.-

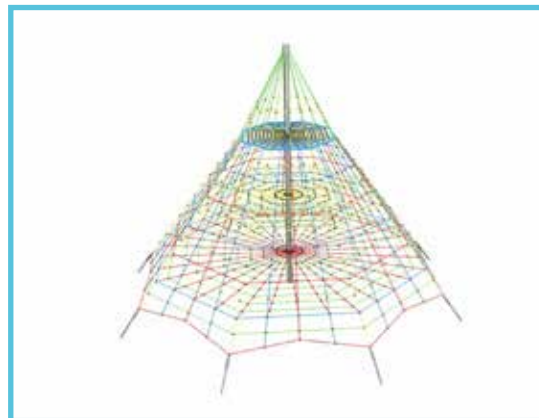


## Kletterpyramide Fürstein

16 mm stahlarmierte PPM-Seile, Stahlpfosten feuerverzinkt Ø 15.2 cm, Ankerlaschen 8-teilig komplett mit Schäkkel und Ketten feuerverzinkt zum Einbetonieren, Wantenspanner M16 feuerverzinkt.  
 Grösse: Ø 890 cm Höhe: 650 cm  
 kritische Fallhöhe: 95 cm Platzbedarf: Ø 1165 cm  
 Fundament Typ: lt. spez. Plan  
 Eignung: Öffentlich / ab 2 Jahre

---

78-0650-95 Kletterpyramide Fürstein CHF 20 520.-

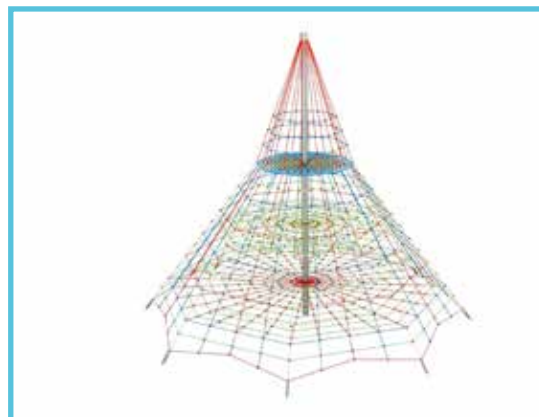


## Kletterpyramide Pilatus

16 mm stahlarmierte PPM-Seile, Stahlpfosten feuerverzinkt Ø 15.2 cm, Ankerlaschen 8-teilig komplett mit Schäkkel und Ketten feuerverzinkt zum Einbetonieren, Wantenspanner M16 feuerverzinkt.  
 Grösse: Ø 890 cm Höhe: 750 cm  
 kritische Fallhöhe: 95 cm Platzbedarf: Ø 1165 cm  
 Fundament Typ: lt. spez. Plan  
 Eignung: Öffentlich / ab 2 Jahre

---

78-0750-95 Kletterpyramide Pilatus CHF 21 138.-



Preise ab Willisau, exkl. MwSt.



### Technische Daten:

#### Reck 1-teilig

Grösse: 10 x 170 cm  
 Platzbedarf: 400 x 400 cm  
 Kritische Fallhöhe: 200 cm

#### Reck 2-teilig

Grösse: 10 x 330 cm  
 Platzbedarf: 400 x 650 cm  
 Kritische Fallhöhe: 200 cm

Fundamenttyp: Nr. 4 / 5

Eignung: Privatgarten und  
 Öffentlich / ab 3 Jahre

### Reck

Mit dem Reck ermöglichen Sie Turnen im Garten unter freiem Himmel. Durch die verstellbaren Reckstangen können unterschiedliche Übungen ausprobiert und trainiert werden.

Das Stahl-Reck besteht aus Pfosten 100 x 100 mm, feuerverzinkt, sowie thermolackiert und verfügt über eine Reckstange aus Edelstahl Ø 27 mm. Die Konstruktion ist in einem Abstand von 7 cm 15-fach verstellbar.

Unser Reck aus Fichte, Schnittholz kesseldruckimprägniert 100 x 100 mm verfügt ebenfalls über eine Edelstahl-Reckstange. Die Reckstange ist 4-fach verstellbar oder wird fix am Reck angeschraubt.

Bild	Art.	Bezeichnung	Preis exkl. MwSt.
A	12-4520	Reck Stahl, 1-teilig, H: 150 / 200 cm, L: 150 cm	CHF 1343.–
A	12-4521	Reck Stahl, 2-teilig, H: 150 / 200 cm, L: 300 cm	CHF 2058.–
B	12-4512	Reck Holz 1-teilig, 4-fach verstellbar H: 200 cm / L: 170 cm	CHF 814.–
B	12-4513	Reck Holz 2-teilig, 4-fach verstellbar H: 150 / 200 cm / L: 328 cm	CHF 1155.–
	12-4510	Reck Holz 1-teilig, Reckstange zum Anschrauben H: 180 cm / L: 170 cm	CHF 406.–
	12-0934	Reckstange Edelstahl L: 150 cm, Flansch	CHF 232.–

## Reck STAHLROHR

Reck 2-teilig aus Stahlrohrkonstruktion, feuerverzinkt.

Grösse: 10 x 300 cm Platzbedarf: 400 x 650 cm  
 kritische Fallhöhe: 150 cm Fundament Typ: Nr. 4 / 5  
 Eignung: Öffentlich / ab 3 Jahre



12-000	Reck 2-teilig, H: 150/130 cm	CHF 956.-
--------	------------------------------	-----------

## Kletterwand HD-PE Spinnennetz

Kletterwand aus 12 mm HD-PE mit Bergmuster. Beidseitig bekletterbar, 2 x 15 Klettergriffe, Spinnennetz aus 16 mm Polypropylenseil, stahllarmiert, Blau, oben Querstange aus Chromstahl.



12-4862	Kletterwand HD-PE Rot (links)	CHF 1936.-
12-4863	Kletterwand Spinnennetz (rechts)	CHF 1150.-
12-4864	Kombination (links + rechts)	CHF 3010.-

## Kletterwand POLYMERBETON

Beidseitige Kletterflächen aus Polymerbeton mit Schieferplattenstruktur. Gerade und gebogene Elemente kombinierbar, die bestehenden Griffe können jederzeit versetzt oder hinzugefügt werden. Inklusive 128 Klettergriffe pro Element.



12-4320	Kletterwand Typ I, 2 Elemente, L: 310 cm	CHF 7897.-
12-4330	Kletterwand Typ I, 3 Elemente, L: 465 cm	CHF 11704.-
12-09272	Zusätzliche Klettergriffe 10er-Set	CHF 210.-
12-09271	Zusätzliche Klettergriffe Einzelstück	CHF 23.-

## Holzwappe

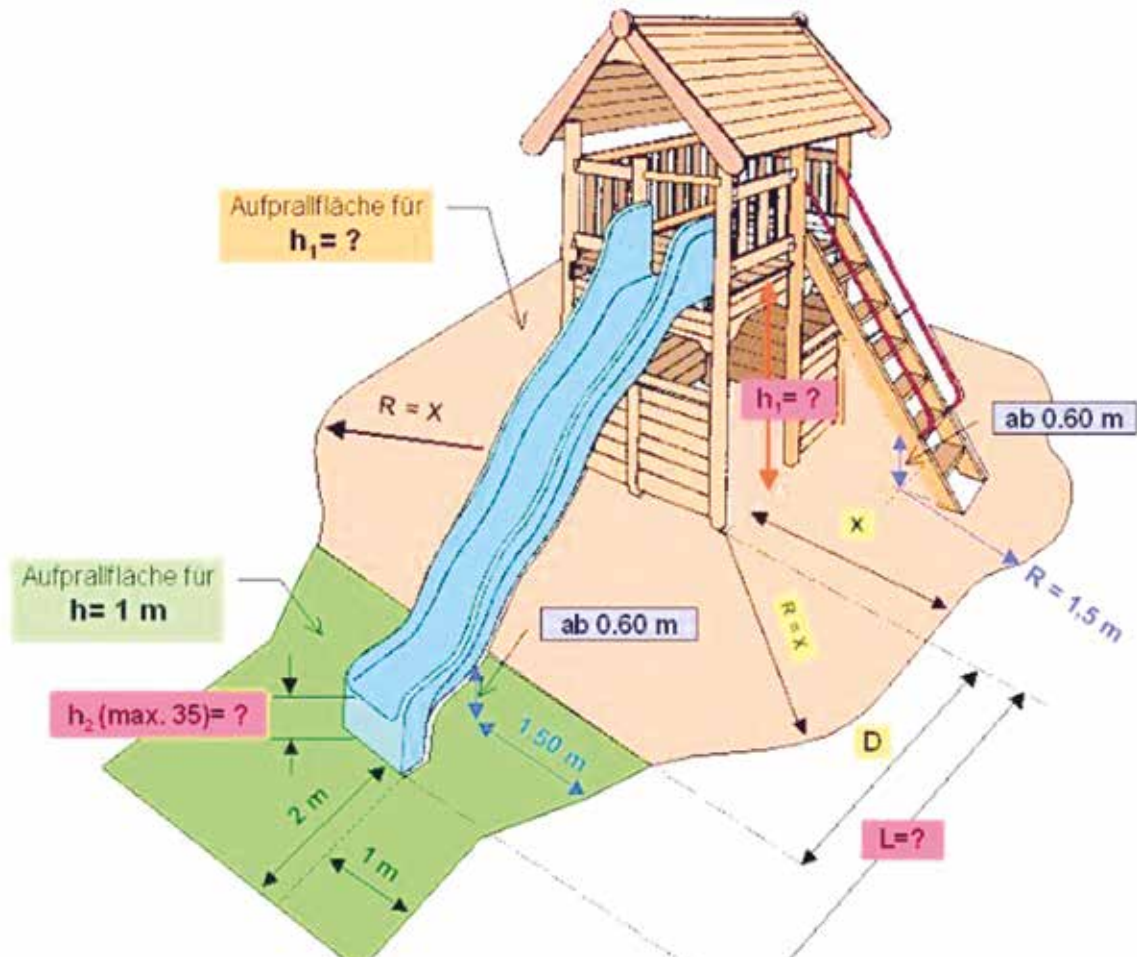
2 oder 4 Sitze. Aus Fichte druckimprägniert, 94 x 145 mm. Mit grossen Haltegriffen aus Edelstahl.

Grösse 2er: 30 x 420 cm Grösse 4er: 30 x 460 cm  
 Platzbedarf 2er: 250 x 650 cm Platzbedarf 4er: 250 x 700 cm  
 kritische Fallhöhe: 150 cm Fundament Typ: Nr. 4  
 Eignung: Öffentlich / ab 3 Jahre



12-4516	Holzwappe 2 Sitze	CHF 1285.-
12-45161	Holzwappe 4 Sitze	CHF 1565.-

Preise ab Willisau, exkl. MwSt.



## Fallschutz

Nach SN EN 1176/1177 «Spielgeräte im öffentlichen Bereich»

Bei Spielgeräten (ab 60 cm) sollte ein falldämpfender Bodenbelag in Abhängigkeit von der freien Fallhöhe vorhanden sein. Die minimale Breite dieses Belags beträgt 1,50 m. Ab einer freien Fallhöhe von 1,50 m vergrößert sich die Breite nach der Formel:  $X = \sqrt[3]{\text{Fallhöhe} + 50 \text{ cm}}$  (Beispiel: 0–150 cm = Breite Fallraum 150 cm, 200 cm = Breite Fallraum 185 cm)

## Fallschutzbeläge

Belagsart	Kritische Fallhöhe
Hartbelag: Asphalt, Beton	max. 60 cm
Naturbelag: Rasen, Erde, Lehm, Mergel oder Kies gewalzt	bis 100 cm
Rundkies: Körnung 4-8 mm, Einstreutiefe mind. 30 cm / 40 cm	bis 200 / bis 300 cm
Quarzsand: Einstreutiefe mind. 30 cm / 40 cm	bis 200 / bis 300 cm
Rindenschnitzel: ca. 10 cm Länge, Einstreutiefe mind. 30 cm / 40 cm	bis 200 / bis 300 cm
Holzchnitzel-Granulat: Einstreutiefe mind. 30 cm / 40 cm	bis 200 / bis 300 cm
Künstlicher Fallschutz: Fallschuttmatten / Rasenteppich	bis 300 cm

## Fallschutzbeläge nach SN EN 71-8

Belagsart	Kritische Fallhöhe
Naturbeläge: Rasen, Erde oder Kies (ohne vorstehende Steine)	bis 250 cm
Künstlicher Fallschutz: je nach Laborergebnissen	bis 250 cm

Um die Spielplatzgeräte sollte 200 cm Rasen oder ein falldämpfender Bodenbelag vorhanden sein.

## Naturbeläge

Rundkies, Holzschnitzel oder Quarzsand sind natürliche und kostengünstige Fallschutzmaterialien mit hervorragender Stossdämpfung. Natürlicher Fallschutz kann nicht befahren werden und muss von Zeit zu Zeit nachgefüllt werden. Durch die Feinstoffe der Naturbeläge können Verschmutzungen an Kleidern entstehen und Fallschutzmaterial kann mit den Schuhen hinausgetragen werden. Wegen Wegspieffeckt nicht geeignet angrenzend an Rasenflächen.



## Matten

Kostengünstige Fallschutzvariante. Die Matten aus Gummigranulat verfügen über eine dauerhafte, gleichbleibende Stossdämpfung, sind allwettertauglich, schalldämpfend und gut befahrbar z.B. mit Rollstühlen und Kinderwagen. Damit die Fallschutzmatten die gewünschte Dämpfung erfüllen, muss die Verlegeanleitung mit Split eingehalten werden. Zudem empfehlen wir die Matten versetzt zu verlegen, um Verschiebungen der Matten zu vermeiden.



## Kunstrasen

Langlebiger und widerstandsfähiger Fallschutz, welcher sich optisch wunderbar in angrenzende Naturrasenflächen einfügt. Der Kunstrasen hat eine fugenlose Oberfläche.



## Guss

Fugenloser Fallschutzbelag, ohne Stolperfallen. Sehr gute stossdämpfende Wirkung, kreative Farbgestaltung, für jede Fallhöhe der passende Systemaufbau, hygienisch und leicht zu reinigen, Spielen bei jedem Wetter, wasserdurchlässig, gut befahrbar auch für Rollstühle, Kinderwagen usw.





### Technische Daten:

#### Rundkies:

**Grösse:** 4-8 mm

**Füllhöhe:** 30 cm

**Falldämmung:** bis 200 cm

**Füllhöhe:** 40 cm

**Falldämmung:** bis 300 cm

#### Holzchnitzel:

**Grösse:** bis 30 mm

**Füllhöhe:** 30 cm

**Falldämmung:** bis 200 cm

**Füllhöhe:** 40 cm

**Falldämmung:** bis 300 cm

#### Quarzsand

**Grösse:** 0,2 -1.6 mm

**Füllhöhe:** 30 cm

**Falldämmung:** bis 200 cm

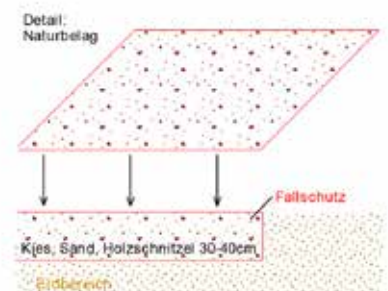
**Füllhöhe:** 40 cm

**Falldämmung:** bis 300 cm

### Naturbeläge

Natürliches und kostengünstiges Fallschutzmaterial mit hervorragender Stossdämpfung. Natürlicher Fallschutz kann nicht befahren werden und muss von Zeit zu Zeit nachgefüllt werden. Wegen Wegspieleeffekt nicht geeignet angrenzend an Rasenflächen.

#### Aufbau Detail:



Art. Nr.	Bezeichnung	Preis exkl. MwSt.
12-0949	Rundkies 4-8 mm	CHF 85.- / m <sup>3</sup>
12-0951	Holzchnitzel max. 3 cm	CHF 80.- / m <sup>3</sup>
75-700	Quarzsand	CHF 135.- / m <sup>3</sup>

Preise ab Willisau, inkl. MwSt.



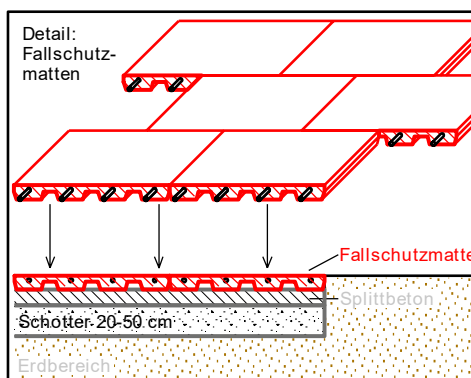
## Fallschutzmatte

Gummigranulat Matten mit 4 Steckverbindungen pro Seite. Die Steckverbinder sind im Lieferumfang enthalten. Um die Längsverschiebung zu vermeiden, empfehlen wir die Matten versetzt zu verlegen.



## Fallschutzmatten

Aufbau Detail:



## Technische Daten:

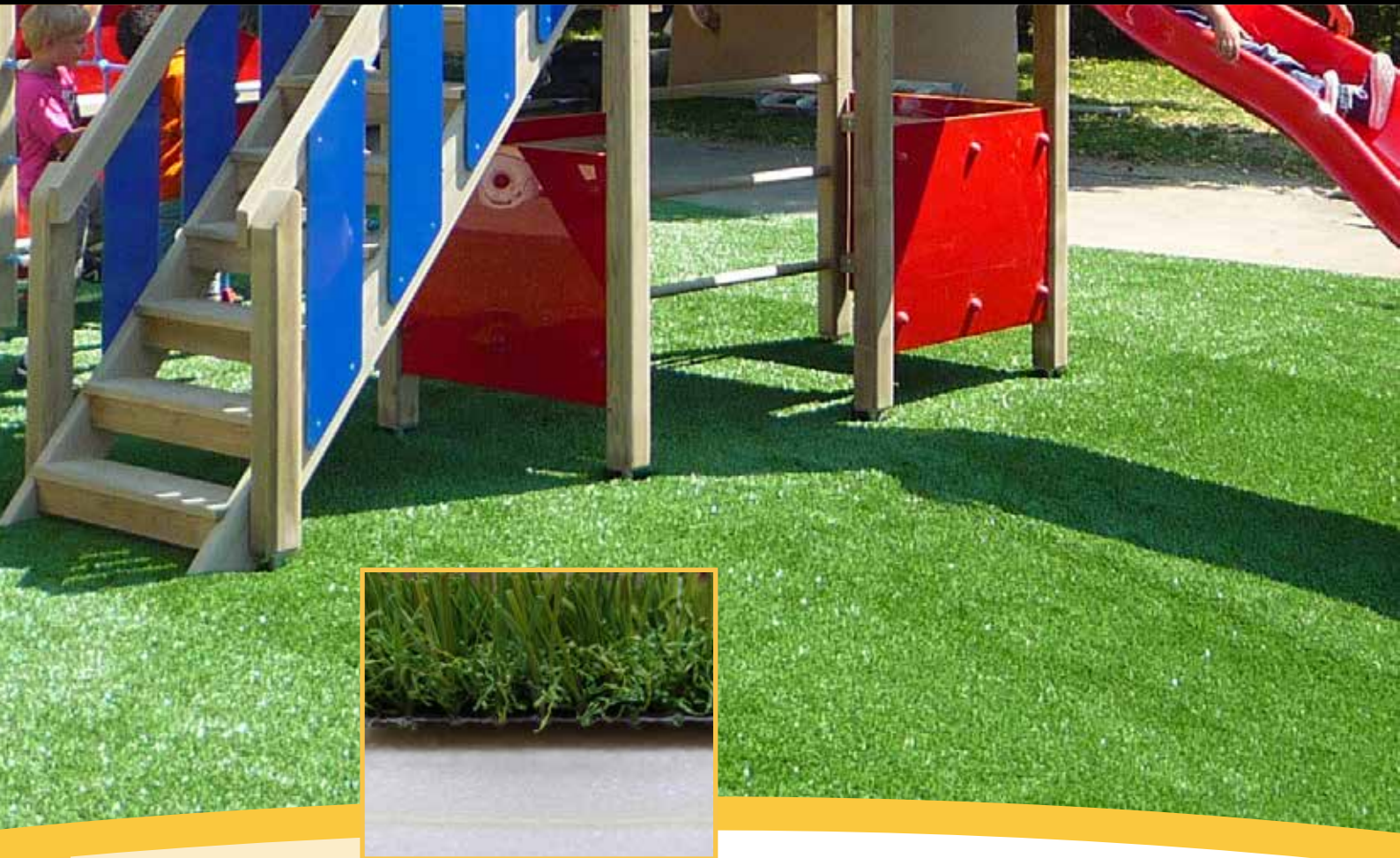
### Fallschutzmatte 50 mm

Höhe: 50 mm  
Breite: 50 cm  
Länge: 50 cm  
Falldämmung: bis 150 cm  
Zertifizierung: CST

### Fallschutzmatte 50 mm mit Platte 30 mm

Höhe: 80 mm  
Breite: 50 cm  
Länge: 50 cm  
Falldämmung: bis 230 cm  
Zertifizierung: CST

Art. Nr.	Bezeichnung	Preis exkl. MwSt bis 20 m <sup>2</sup>	Preis exkl. MwSt ab 20 m <sup>2</sup>
12-09435	50 mm Rot	CHF 63.- / m <sup>2</sup>	CHF 57.- / m <sup>2</sup>
12-09445	50 mm Grün	CHF 68.- / m <sup>2</sup>	CHF 61.- / m <sup>2</sup>
12-0980R	50 mm Rot + Platte 30 mm	CHF 99.- / m <sup>2</sup>	CHF 89.- / m <sup>2</sup>
12-0980G	50 mm Grün + Platte 30 mm	CHF 104.- / m <sup>2</sup>	CHF 94.- / m <sup>2</sup>



### Technische Daten:

#### Falldämmung

#### Fallschutzrasen:

**20 mm:** bis 80 cm

**30 mm:** bis 150 cm

**2 x 20 mm:** bis 190 cm

**2 x 30 mm:** bis 270 cm

#### Kunstrasenteppich

**Originalbreite:** 200 / 400 cm

**Rollenlänge:** 25 lm

**Borstenhöhe:** 32 mm

**Garngewicht:** 2520 g / m<sup>2</sup>

#### Fallschutzplatte 20 / 30 mm

**Länge:** 200 cm

**Breite:** 150 cm

**Höhe:** 2 / 3 cm

#### Einseitiges Klettband

**Länge:** 2500 cm

**Breite:** 10 cm

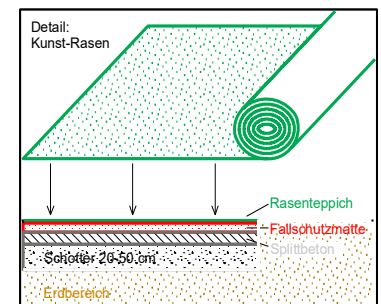
### Kunstrasen Fallschutz

Sehr widerstandsfähiger, naturähnlicher Fallschutz mit fugenloser Oberfläche.

Fallschutzrasen = Kunstrasenteppich + Fallschutzplatte

### Fallschutz Kunstrasen-Teppich

Aufbau Detail:



Art. Nr.	Bezeichnung	Preis exkl. MwSt zugeschnitten	Preis exkl. MwSt. ganze Einheit
72-1713	20 mm Fallschutzrasen	CHF 69.- / m <sup>2</sup>	CHF 62.- / m <sup>2</sup>
72-1717	30 mm Fallschutzrasen	CHF 79.- / m <sup>2</sup>	CHF 70.- / m <sup>2</sup>
72-1723	2 x 20 mm Fallschutzrasen	CHF 95.- / m <sup>2</sup>	CHF 86.- / m <sup>2</sup>
72-1730	2 x 30 mm Fallschutzrasen	CHF 113.- / m <sup>2</sup>	CHF 103.- / m <sup>2</sup>
72-1700	Kunstrasenteppich Grün	CHF 40.40 / m <sup>2</sup>	CHF 35.80 / m <sup>2</sup>
72-1752	Fallschutzplatte 20 mm	CHF 26.60 / m <sup>2</sup>	CHF 24.20 / m <sup>2</sup>
72-1753	Fallschutzplatte 30 mm	CHF 35.60 / m <sup>2</sup>	CHF 32.50 / m <sup>2</sup>
72-1760	Einseitiges Klettband	CHF 2.30 / lm	CHF 2.10 / lm



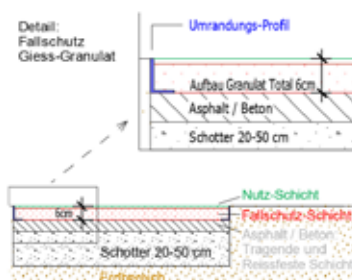


## Porplastic Fallschutzbelag

Ohne Stolperfallen, kreative Farbgestaltung, für jede Fallhöhe der passende Systemaufbau, hygienisch und leicht zu reinigen, Spielen bei jedem Wetter, wasserdurchlässig.

## Fallschutz Giess Granulat

Aufbau Detail:



## Technische Daten:

### Falldämmung

- FUN 30 mm:** bis 100 cm
- FUN 40 mm:** bis 150 cm
- FUN 60 mm:** bis 200 cm
- FUN 80 mm:** bis 230 cm
- FUN 100 mm:** bis 290 cm
- FUN 120 mm:** bis 300 cm

Art. Nr.	Bezeichnung	Richtpreis exkl. MwSt.
109-30	FUN 30 mm	Offerte auf Anfrage
109-40	FUN 40 mm	Offerte auf Anfrage
109-60	FUN 60 mm	ca. 170.- / m <sup>2</sup> ab 50 m <sup>2</sup>
109-80	FUN 80 mm	Offerte auf Anfrage
109-100	FUN 100 mm	Offerte auf Anfrage
109-120	FUN 120 mm	Offerte auf Anfrage

Inkl. Montage auf bauseits vorbereiteten Untergrund



### Technische Daten:

Höhe: 78 cm  
Kritische Fallhöhe: 50 cm

Fundamenttyp:  
lt. spez. Plan

Eignung: Privatgarten und  
Öffentlich /ab 3 Jahre

### Federspiele

Beatle



12-2017 CHF 1027.-

Piepmatz



12-2005 CHF 805.-

Dalmatiner



12-2011 CHF 805.-

Fisch



12-2001 CHF 1027.-

Motorrad



12-2004 CHF 805.-

Dino



12-2010 CHF 805.-

Glückskeel



12-2006 CHF 972.-

Doppelpony



12-2015 CHF 1841.-

Doppeldino



12-2016 CHF 1111.-

**Pony**



64-172-001-001-003 CHF 620.-

**Roller**



64-172-002-001-003 CHF 620.-

**Flugzeug**



64-172-003-001-003 CHF 620.-

**Elefant**



64-173-013-001-003 CHF 632.-

**Seehund**



64-173-014-001-003 CHF 632.-

**Krokodil**



64-172-011-001-003 CHF 724.-

**Pferd**



64-172-013-001-003 CHF 724.-



**Nashorn**



64-172-012-001-003 CHF 724.-

**Ente**



64-174-001-001-003 CHF 968.-

**Hund**



64-177-003-001-001 CHF 724.-

**Panda**



64-177-004-001-001 CHF 724.-

**Dino**



64-177-006-001-001 CHF 620.-

**T-Rex**



64-177-005-001-001 CHF 599.-

**Fuchs**



64-177-002-001-001 CHF 724.-

**Hirsch**



64-177-001-001-001 CHF 724.-

## Abschleppfahrzeug



64-174-002-001-003 CHF 1174.-

## Haizwillinge



64-176-001-001-003 CHF 965.-

## Froschquartett



64-176-010-001-003 CHF 1389.-

## Bagger



64-177-032-001-001 CHF 724.-

## Bulldozer



64-177-031-002-001 CHF 996.-

## Anhänger



64-177-033-001-001 CHF 844.-

## Baumaschinen-Kombi I



177-034-001-001 CHF 1991.-

## Baumaschinen-Kombi II



64-177-035-001-001 CHF 1689.-

## Z-Line Modern



64-177-021-001-001 CHF 965.-

## R-Line Modern



64-177-022-001-001 CHF 1237.-

## U-Line Modern



64-177-023-001-001 CHF 1839.-

## L-Line Modern



64-177-024-001-001 CHF 1839.-

## Fahrrad Natural Line



64-177-011-001-001 CHF 1994.-

## Rodeo Natural Line



64-177-012-001-001 CHF 1813.-

## Racer Natural Line



64-177-013-001-001 CHF 1963.-

## Holzzippe



12-4516 2 Sitze CHF 1286.-

12-45161 4 Sitze CHF 1565.-



## Holzwappe

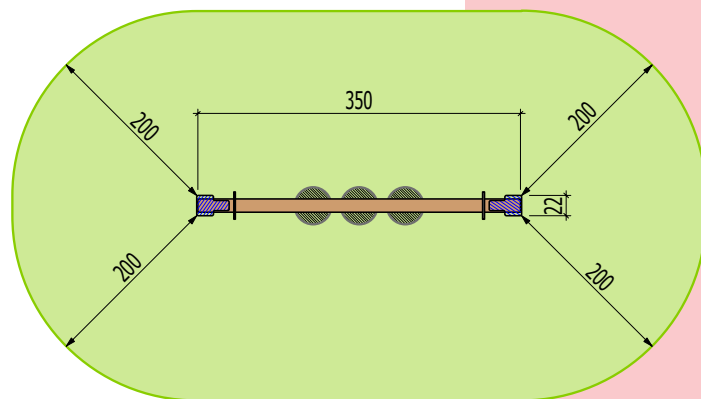
Der Klassiker unter den Spielgeräten bietet Vergnügen über viele Jahre hinweg. Die elegante Holzwappe bietet hohen Spielpass und ist zudem besonders komfortabel.

Die Balkenwappe aus Fichte, Leimholz keilgezinkt, kernfrei, druckimprägniert, Kanten gerundet, 94 x 145 mm verfügt über Sitze und Dämpfer aus Gummi, Edelstahl-Haltegriffe und Standpfosten aus Stahl feuerverzinkt.

## Technische Daten:

Grösse: 350 x 22 cm  
 Höhe: 55 cm  
 Kritische Fallhöhe: 80 cm

Eignung: Privatgarten und  
 Öffentlich / ab 3 Jahre



Art.	Bezeichnung	Preis exkl. MwSt.
12-0110	Holzwappe TINA mit 2 Sitzen	CHF 1785.-



### Technische Daten:

#### Slackline

Grösse: 500 cm  
Höhe: 40 cm  
Platzbedarf: 800 x 350 cm  
Kritische Fallhöhe: 40 cm

Eignung: Privatgarten und  
Öffentlich /ab 3 Jahre

#### Balanciertampe

Durchmesser: ca. 14 cm  
Länge: per Laufmeter

Eignung: Privatgarten und  
Öffentlich /ab 3 Jahre

### Slackline

Das Slackline-Set besteht aus 2 x Stahlpfosten feuerverzinkt oder feuerverzinkt thermolackiert mit Standfläche, 1 x Polyesterband 50 mm Gelb mit einer Länge von 450 cm und einer einfachen, komfortablen Spannvorrichtung.

Art.	Bezeichnung	Preis exkl. MwSt.
12-4600	Slackline-Set mit Pfosten feuerverzinkt	CHF 1625.–
12-4610	Slackline-Set mit Pfosten RAL-Farbe nach Wunsch	CHF 1840.–

### Balanciertampe

Durch das Balancieren über das Seil wird das Gleichgewicht trainiert und die Koordination gefördert. Die Seile sind fertig konfektioniert und standartmässig mit Ringmutter M 16, sowie Schrumpfschlauch an beiden Enden ausgerüstet.



Art.	Bezeichnung	Preis exkl. MwSt.
78-240140	Balanciertampe Kokos (Laufmeter exkl. Pfosten)	CHF 384.–

## Balancierbalken

Aus 100 x 100 mm Balken Stahl feuerverzinkt und thermolackiert oder Schnittholz Fichte, hergetrennt, durckimprägniert und Kanten gerundet.

B x H: 10 x 30 cm                      Länge Stahl: 500 cm  
 kritische Fallhöhe: 30 cm            Länge Holz : 270 / 320 cm  
 Platzbedarf Stahl: 310 x 800 cm    Platzbedarf Holz: 310 x 600 / 650 cm  
 Fundament Typ: lt. Plan                Eignung: Öffentlich / ab 3 Jahre

12-4524	Balken Stahl feuerverz. / Länge: 500 cm	CHF 1200.-
12-4518	Balken Fichte / Länge: 270 cm	CHF 269.-
12-4519	Balken Fichte / Länge: 320 cm	CHF 285.-



## Wackelsteg

Aus Fichte, Schnittholz herzetrennt, druckimprägniert, Pfosten 100 x 100 mm. Beim Überqueren des Wackelstegs bewegen sich die Kanthölzer, welche an Edelstahlketten befestigt sind.

Grösse: 100 x 340 cm                    Höhe: 118 cm  
 kritische Fallhöhe: 30 cm            Platzbedarf: 400 x 650 cm  
 Fundament Typ: lt. spez. Plan        Eignung: Öffentlich / ab 3 Jahre

12-21-02	Wackelsteg	CHF 2850.-
----------	------------	------------



## Fliegender Teppich

190 x 120 cm fliegender Netz-Teppich, 16 mm stahlarmierte PPM-Seile, 3x Stahlpfosten feuerverzinkt und pulverbeschichtet Ø 11.4 cm, Aufhängegelenk und Verbindungsteil aus Edelstahl.

Grösse: 320 x 223 cm                    Höhe: 100 cm  
 kritische Fallhöhe: 100 cm            Platzbedarf: 600 x 530 cm  
 Fundament Typ: lt. spez. Plan        Eignung: Öffentlich / ab 2 Jahre

78-90120	Fliegender Teppich Aladin	CHF 4413.-
----------	---------------------------	------------



## Hängemattenset

Aus 2 Stk. Stahlrohrpfosten feuerverzinkt, pulverbeschichtet, blau, 114.3 x 4 x 2300 mm und Hängematte 150 x 80 cm, PPM Stahlseile Rot.

Aufhängehöhe: 140 cm                    Platzbedarf: 380 x 230 cm  
 kritische Fallhöhe: 150 cm            Eignung: Öffentlich / ab 3 Jahre  
 Fundament Typ: lt. spez. Plan

78-50230	Hängemattenset	CHF 2290.-
----------	----------------	------------



Preise ab Willisau, exkl. MwSt.



### Technische Daten:

#### Trampolin 300

Grösse: Ø 300 cm  
Höhe: 20 cm  
Federn: 72 Stück  
Belastung: 110 kg

#### Trampolin 370

Grösse: Ø 370 cm  
Höhe: 20 cm  
Federn: 80 Stück  
Belastung: 120 kg

#### Trampolin 430

Grösse: Ø 430 cm  
Höhe: 20 cm  
Federn: 96 Stück  
Belastung: 120 kg

Eignung: Privatgarten  
und Öffentlich / ab 3 Jahre

### InGround-Trampolin PRO rund

Das stabile runde Trampolin kann unmittelbar in den Boden versenkt werden und ermöglicht das Trampolinspringen direkt ab Boden. Erhältlich ist das runde InGround-Trampolin in verschiedenen Grössen und in den Farben Grün oder Grau.

Material: Stahl galvanisiert, PVC  
Konstruktion: Reissfestes Sprungtuch, belastbare Unterkonstruktion aus starken galvanisierten Stahlrohren, sehr stabiles allwettertaugliches Trampolin, Randpolster aus PVC, 2 cm dick mit verschweissten Nähten und elastischen Federn.

Art. Nr.	Bezeichnung	Preis exkl. MwSt.
91-AVGR-10-I	InGround-Trampolin 300	CHF 836.-
91-AVGR-12-I	InGround-Trampolin 370	CHF 989.-
91-AVGR-14-I	InGround-Trampolin 430	CHF 1099.-
91-AVBL-10-SN-BD	Sicherheitsnetz zu 300	CHF 351.-
91-AVBL-12-SN-BD	Sicherheitsnetz zu 370	CHF 450.-
91-AVBL-14-SN-BD	Sicherheitsnetz zu 430	CHF 472.-





## InGround-Trampolin PRO rechteckig

Das rechteckige Trampolin kann direkt in den Boden versenkt werden. Erhältlich ist das InGround-Trampolin in der Grösse L x B: 380 x 255 cm, welches mit rund 90 Sprungfedern ausgestattet ist und Belastungen von bis zu 160 kg mühelos stand hält.



### Technische Daten:

Grösse: 380 x 255 cm  
 Höhe: 20 cm  
 Federn: 90 Stück  
 Belastung: 160 kg

Eignung: Privatgarten  
 und Öffentlich / ab 3 Jahre

Material: Stahl galvanisiert, PVC  
 Konstruktion: Reissfestes Sprungtuch, belastbare Unterkonstruktion aus starken galvanisierten Stahlrohren, sehr stabiles allwettertaugliches Trampolin, Randpolster aus PVC, 2 cm dick mit verschweissten Nähten und elastischen Federn.

Art. Nr.	Bezeichnung	Preis exkl. MwSt.
91-TEPL-238-I	InGround-Trampolin Rechteck grün	CHF 1320.—
91-AVGR-238-I	InGround-Trampolin Rechteck grau	CHF 1320.—
91-TEPL-238-SN-BD	Sicherheitsnetz Rechteck grün	CHF 494.—
91-AVGR-238-SN-BD	Sicherheitsnetz Rechteck grau	CHF 494.—



### Technische Daten:

Grösse: 248 x 248 cm  
Höhe: 30 cm  
Sandfüllung: 1400 kg

Grösse: 250 x 290 cm  
Höhe: 30 cm  
Sandfüllung: 1700 kg

Grösse: 300 x 300 cm  
Höhe: 30 cm  
Sandfüllung: 2100 kg

Eignung: Privatgarten und  
Öffentlich / ab 2 Jahre

### Sandkasten BOWI

Robuster, grosser Sandkasten für hohe Ansprüche aus Fichte, Schnittholz herzetrennt, 100 x 100 mm, druckimprägniert mit 4 Sitzbrettern, 28 x 170 mm, Höhe: 30 cm



Art.	Bezeichnung	Preis exkl. MwSt.
12-9003	Sandkasten BOWI 248 x 248 cm	CHF 801.-
12-9003P	Sandkastennetz BOWI 270 x 250 cm	CHF 167.-
12-90032	Sandkasten BOWI 250 x 290 cm	CHF 844.-
12-0932P	Sandkastennetz BOWI 270 x 290 cm	CHF 213.-
12-90033	Sandkasten BOWI 300 x 300 cm	CHF 950.-
12-9033P	Sandkastennetz BOWI 320 x 300 cm	CHF 260.-

## Sandkastenhaus BOWI

Das Sandkastenhaus BOWI ist ein robustes Sandkasten-Spielhaus mit einem Hart-PVC Planendach in Blau. Sandkastenhaus aus Holz Fichte kdi, Höhe 155 cm, Sitzhöhe 36.8 cm und Rahmen 16 x 45 / 70 mm Pfosten, 2 x Sitzfläche 170 x 28 mm

12-9008	Sandkastenhaus BOWI 130 x 140 cm	CHF 673.–
12-9008P	Sandkastennetz BOWI 160 x 130 cm	CHF 88.–
12-9009	Sandkastenhaus BOWI 170 x 170 cm	CHF 966.–
12-9009P	Sandkastennetz BOWI 190 x 170 cm	CHF 116.–



## Einbausandkasten BOWI

Aus Fichte, Schnittholz herzetrennt, druckimprägniert 90 x 90 mm, Höhe: 27 cm, exkl. Gehwegplatten.

12-9011	Einbausandkasten BOWI 248 x 248 cm	CHF 480.–
12-9003P	Sandkastennetz BOWI 270 x 250 cm	CHF 167.–
12-9013	Einbausandkasten BOWI 300 x 300 cm	CHF 590.–
12-905P	Sandkastennetz BOWI 320 x 300 cm	CHF 269.–
weitere Grössen auf Anfrage		



## Sandkasten CONNY

Massiver Sandkasten, übersteht viele Jahre ausgelassenes Spielen. Aus der BOWI- Produktion bestehend aus Fichte, Schnittholz herzetrennt, druckimprägniert. Höhe 30 cm, Rahmen aus 45 x 70 mm Pfosten, 4 x Sitzfläche 22 x 145 mm. Der Rahmen des Sandkastens in der Grösse 200 x 200 cm besteht aus 90 x 90 mm Konstruktionsholz.

12-9020	Sandkasten CONNY 150 x 150 cm	CHF 361.–
12-9001P	Sandkastennetz BOWI 170 x 150 cm	CHF 107.–
24-9025	Sandfüllung 20 cm, 20 Säcke / 500 kg	CHF 167.–
12-9021	Sandkasten CONNY 180 x 150 cm	CHF 380.–
12-0921P	Sandkastennetz BOWI 200 x 150 cm	CHF 116.–
24-9030	Sandfüllung 20 cm, 24 Säcke / 600 kg	CHF 200.–
12-9022	Sandkasten CONNY 180 x 180 cm	CHF 407.–
24-9022P	Sandkastennetz BOWI 200 x 180 cm	CHF 134.–
24-9037	Sandfüllung 20 cm, 30 Säcke / 740 kg	CHF 250.–
12-90031	Sandkasten CONNY 200 x 200 cm	CHF 636.–
12-9034P	Sandkastennetz BOWI 220 x 200 cm	CHF 130.–
24-9023P	Sandfüllung 20 cm, 35 Säcke / 860 kg	CHF 290.–



Preise ab Willisau, exkl. MwSt.



### Tischtennistisch S 5-73e Outdoor Blau

Tisch mit wetterfester Melaminharz-Spezialoberfläche 6 mm, Rahmenprofil 50 mm und Automatik-Untergestell mit Vierkantrohr 30 x 50 mm kunststoffbeschichtet ist fahrbar mit vier Doppelrädern Ø 128 mm, 2 x schwenkbar und zusammenklappbar. Tisch inkl. Netzgarnitur  
L x B x H: 274 x 152.5 x 76 cm / Gewicht: 75.5 kg

S5-73e	Tischtennistisch S 5-73e Outdoor	CHF 789.—
71-097	Ersatznetz mit Spannschnur	CHF 11.—
71-003-SP	Abdeckhülle zu 5-73e	CHF 58.—



### Tischtennistisch S 5-72e Outdoor Grün

Tisch mit wetterfester Melaminharz-Spezialoberfläche 6 mm, Rahmenprofil 50 mm und Automatik-Untergestell mit Vierkantrohr 30 x 50 mm kunststoffbeschichtet ist fahrbar mit vier Doppelrädern Ø 128 mm, 2 x schwenkbar und zusammenklappbar. Tisch inkl. Netzgarnitur  
L x B x H: 274 x 152.5 x 76 cm / Gewicht: 75.5 kg

S5-72e	Tischtennistisch S 5-72e Outdoor	CHF 789.—
71-097	Netzgarnitur Typ 3	CHF 11.—
71-003-SP	Abdeckhülle zu 5-72e	CHF 58.—



### Tischtennistisch S 5-70e Outdoor Anthrazit

Tisch mit wetterfester Melaminharz-Spezialoberfläche 6 mm, Rahmenprofil 50 mm und Automatik-Untergestell mit Vierkantrohr 30 x 50 mm kunststoffbeschichtet ist fahrbar mit vier Doppelrädern Ø 128 mm, 2 x schwenkbar und zusammenklappbar. Tisch inkl. Netzgarnitur  
L x B x H: 274 x 152.5 x 76 cm / Gewicht: 75.5 kg

S5-70e	Tischtennistisch S 5-70e Outdoor	CHF 789.—
71-097	Netzgarnitur Typ 3	CHF 11.—
71-003-SP	Abdeckhülle zu 5-70e	CHF 58.—



### Tischtennistisch S 6-66e Outdoor

Tennistisch mit Melaminharz-Spezialoberfläche 10 mm beschichtet, Rahmenprofil 50 x 20 mm verzinkt und pulverbeschichtet. Tisch zum Anschrauben auf Betonfundamente. Idealer Trainingstisch für Kinder und Erwachsene inkl. Metallnetzgarnitur  
L x B x H: 274 x 152.5 x 76 cm / Gewicht: 118 kg

S6-66e	Tischtennistisch S 6-66e Outdoor	CHF 2233.—
--------	----------------------------------	------------

Preise ab Willisau, exkl. MwSt.

## Tischtennistisch P2000

Unser stärkster Rechteck-Tischtennistisch aus Polymerbeton verfügt über eine stahlarmierte 45 mm Platte mit zusätzlichem Aluminiumrand und bietet langjährige Höchstqualität.

Plattengrösse: 152.5 x 274 cm      Gewicht: 560 kg  
 Platzbedarf: 500 x 1000 cm      Höhe: 76 cm

18-P2000	Tischtennistisch P2000	CHF 2983.-
18-1650	Aluminiumnetz 4 mm	CHF 224.-
18-1651	Aluminiumnetz 8 mm	CHF 313.-



## Tischtennistisch J2000

Der Tischtennistisch mit Stahlkonstruktion feuerverzinkt als Unterbau verfügt über eine stahlarmierte 45 mm Polymerbeton-Platte mit Aluminiumumrandung. Der Tisch ist bis zu 50 mm höhenverstellbar.

Plattengrösse: 152.5 x 274 cm      Gewicht: 410 kg  
 Platzbedarf: 500 x 1000 cm      Höhe: 76 cm

18-J2000	Tischtennistisch J2000	CHF 3573.-
18-1650	Aluminiumnetz 4 mm	CHF 224.-
18-1651	Aluminiumnetz 8 mm	CHF 313.-



## Tischtennistisch R2000

Der spezielle Spieltisch mit runder Form besteht aus einem Unterbau aus Polymerbeton und einer stahlarmierten 25 mm Polymerbeton-Tischplatte mit Hart-PVC-Umrandung inkl. Stahlnetz 2- oder 4-teilig.

Plattengrösse: Ø 240 cm      Gewicht: 460 kg  
 Platzbedarf: 500 x 1000 cm      Höhe: 76 cm

18-R2000	Tisstennistich R2000 inkl. Netzgarnitur	CHF 3564.-
----------	-----------------------------------------	------------



## Fussball-Kicker

Der robuste Outdoor-Kicker mit Korpus und Unterbau aus Polymerbeton ist wetterbeständig und verschleissfrei. Die Spielfiguren und Bälle sind aus Hart-PVC-Kunststoff, zudem sind die Gestänge und Bodenbefestigungen mit Gummi-Pufferungen ausgestattet.

Grösse: 135 x 140 cm      Gewicht: 350 kg  
 Platzbedarf: 300 x 300 cm      Höhe: 95 cm

18-K2000	Fussball-Kicker Polymerbeton	CHF 3705.-
----------	------------------------------	------------



Preise ab Willisau, exkl. MwSt.



### Karussell 4

Metallrohre verzinkt und pulverbeschichtet, Boden aus 2 mm Aluminiumriffelblech inkl. Bodenanker

Abmessungen: ca. 140 x 140 x 80 cm  
Platzbedarf: 540 x 540 cm

---

43-500322 Karussell 4

CHF 3748.-

---



### Karussell 1

Boden aus 2 mm Aluminiumriffelblech, Sitzflächen aus HPL inkl. Bodenanker

Abmessung ca. 140 x 140 x 71 cm  
Platzbedarf 540 x 540 cm

---

43-500144 Karussell 1

CHF 5399.-

---



### Geneigte Drehscheibe

Teller ist drehbar, Neigungsseite ändert sich durch Drehen der Scheibe, Neigung ca. 5 Grad, verzinktes und pulverbeschichtetes Stahlrohr, Bodenplatte aus 2 mm Aluminiumriffelblech inkl. Bodenanker

Abmessung: ca. Ø 130 cm  
Platzbedarf: 570 x 570 cm

---

43-503400 Geneigte Drehscheibe

CHF 3049.-

---



### Pirouette drehbar

Ständer verzinkt und pulverbeschichtet, Stehfläche aus HPL inkl. Bodenanker

Abmessungen ca. Ø 30 x 120 cm  
Platzbedarf 330 x 330 cm

---

43-500420 Pirouette drehbar

CHF 905.-

---

Preise ab Willisau, exkl. MwSt.

## Jugendfussballtor

Das Fussballtor besteht aus Alu-Quadratprofilen 80 x 80 mm, passgenauen Alu-Gussformteil-Eckverbindungen und durchgehenden Netzbügelkonstruktion mit Alu-Rohr  $\varnothing$  40 mm. Das Fussballtor misst 1.20 m in der Tiefe.

18-3001	Jugendfussballtor 5 x 2 m ohne Netz	CHF 1165.-
18-3012	Jugendfussballtor 3 x 2 m ohne Netz	CHF 1065.-
18-3002	Fussballtornetz 5 x 2 m	CHF 89.-
18-3003	Fussballtornetz 3 x 2 m	CHF 84.-



## Fussballtor SFV

Mit Ovalprofilen 120 x 100 mm aus Aluminium und mit passgenauen verschweissten Eckverbindungen und Netzbügel ist das grosse Fussballtor besonders stabil. Die Netzbügelkonstruktion aus Alu-Rohren  $\varnothing$  40 mm und SFV Spezial-Profil 80 x 40 mm beim Bodenrahmen verstärken das Tor. Pfosten und Latten sind weiss pulverbeschichtet. Durch 2.00 m lange Bodenholme ist das Tor sehr standfest. Das Tor beträgt 2.00 m in der Tiefe.

18-3010	Fussballtor 7.32 x 2.44 m ohne Netz	CHF 2666.-
18-3011	Fussballtornetz 7.32 x 2.44 m	CHF 125.-



## Street-Basketball-Anlage

Die Basketball-Anlage hat ein dickwandiges 80 x 80 mm Alu-Quadratprofil und eine abgewinkelte Mastkonstruktion. Die Gesamtausladung misst 65 cm und die Korbhöhe entspricht den Wettkampfbestimmungen von 305 cm. Das Fiberglas-Zielbrett in der Grösse 100 x 75 cm ist absolut wetterfest, die Oberfläche ist kratz- und stossfest. Die Anlage wird mit Korb, Netz, Bodenhülse mit Abdeckung und Spezialkeilen geliefert.

18-3004	Street-Basketball-Anlage	CHF 1264.-
---------	--------------------------	------------



## Beach-Volleyball-Wettkampfanlage

Das Alu-Rundprofil  $\varnothing$  83 mm der Volleyballanlage ist eloxiert und matt-silber beschichtet. Die Pfosten messen eine Länge von rund 300 cm und werden mit einer Spezialbodenhülse 36 cm aus Stahl feuerverzinkt geliefert. Die Einstecktiefe einschliesslich Abdeckkappe beträgt 35 cm in den Boden.

18-3008	2 Volleyball-Pfosten ohne Netz	CHF 1476.-
18-3009	Volleyball-Netz	CHF 236.-



Preise ab Willisau, exkl. MwSt.



### Parkgarnitur PARK

Modernes Design und sehr robust.  
Stahlkonsolen feuerverzinkt, Sitzbretter kdi, astfrei.

12-1425	Kombination PARK inkl. 1x Tisch, 1x Bank mit Rückenlehne, 1x Bank ohne Rückenlehne	CHF 2890.–
12-1424	Parktisch PARK 87 x 200 cm	CHF 1298.–



### Picknicktisch BOWI

Universell einsetzbare und stabile Tischgarnitur, 1 Tisch mit 2 Bänken.  
Stahlkonsolen feuerverzinkt, Sitzbretter kdi, astfrei.  
L x B: 200 x 150 cm

12-0217	Picknicktischgarnitur BOWI	CHF 1779.–
---------	----------------------------	------------





## Bank PARK

Modernes Design und sehr robust.  
Stahlkonsolen feuerverzinkt, Sitzbretter kdi, astfrei.  
Länge: 200 cm

12-1421	Bank Park ohne Rückenlehne	CHF 822.-
12-1423	Bank Park mit Rückenlehne	CHF 1008.-
	Aufpreis Gestell pulverbeschichtet	CHF 215.-



## Ruhebank BOWI

Solid und bewährt, ideal zum Anschrauben.  
Stahlkonsolen feuerverzinkt, Sitzbretter kdi, astfrei.

12-1420	Länge 195 cm	CHF 805.-
12-1415	Länge 150 cm	CHF 805.-



## Ruhebank BOWI

Solid und bewährt, ideal zum Anschrauben.  
Stahlkonsolen feuerverzinkt, Sitzbretter kdi, astfrei.  
Farbgebung nach Wunsch.

12-14200	Länge 195 cm	CHF 1613.-
12-14150	Länge 150 cm	CHF 1613.-



## Ruhebank GETTNAU

Robust, hochwertig und bewährt mit Seitenlehnen.  
Gestell Edelstahl, Sitzbretter kdi, astfrei.  
L x B: 200 x 60 cm

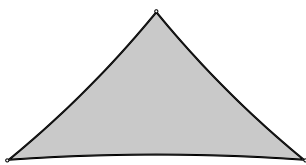
12-14GO	Ruhebank ohne Rückenlehne	CHF 800.-
12-14GL	Ruhebank mit Rückenlehne	CHF 1066.-



Preise ab Willisau, exkl. MwSt.

**Dreieck 90°**

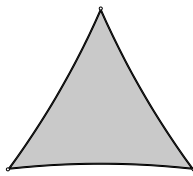
HD-PE Polyester,  
Anthrazit oder Sand



400 x 400 x 570 cm	CHF 134.65
500 x 500 x 710 cm	CHF 175.50

**Dreieck**

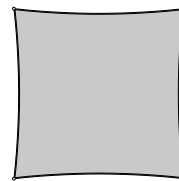
HD-PE Polyester,  
Anthrazit oder Sand



360 x 360 x 360 cm	CHF 101.20
500 x 500 x 500 cm	CHF 156.90

**Quadrat**

HD-PE Polyester,  
Anthrazit oder Sand



300 x 400 x 300 x 400 cm	CHF 166.20
360 x 360 x 360 x 360 cm	CHF 175.50
500 x 500 x 500 x 500 cm	CHF 296.20

**Faltsegel**

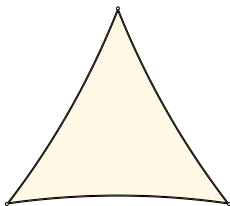
HD-PE Polyester,  
Anthrazit oder Sand



290 x 300 cm	CHF 547.80
290 x 400 cm	CHF 603.50
370 x 370 cm	CHF 882.10

**Triangle**

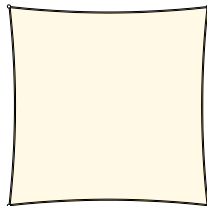
Polyester wasserabweisend,  
Creme oder Grau



400 x 400 x 400 cm	CHF 184.80
500 x 500 x 500 cm	CHF 259.05

**Quadro**

Polyester wasserabweisend,  
Creme oder Grau



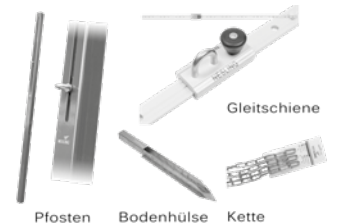
400 x 400 x 400 x 400 cm	CHF 320.35
500 x 500 x 500 x 500 cm	CHF 431.75

**Befestigung**

M10 Spannanker V2a	CHF 23.20
Karabiner 8 x 80 V2A	CHF 9.20
Keilhülse M8 x 100 V2A	CHF 10.70
Ringschr. M8 x 100 V2A	CHF 10.70
Halteöse 8 mm V2A	CHF 10.70
Holz-Schr. 20 Stk. V2A	CHF 5.50

**Befestigung**

Stahlpfosten mit  
verschiebbarer Öse



Stahlpfosten mit versch. Öse 7 x 7 x 250 cm	CHF 194.05
Bodenhülse zu Pfosten	CHF 78.95
Schiene m. Öse 100 cm	CHF 60.35
Kette 2 m, 4 mm V2A	CHF 29.70

Preise ab Willisau, exkl. MwSt.

Die Spieltische verfügen über ein stabiles, dauerhaftes Gestell aus Stahlrohr mit T-Fuss und sind mit verschiedenen Spielbrettern erhältlich. Die Tischplatte aus Werzalit wird nach einem patentierten Verfahren hergestellt und bietet durch ihren hoch verdichteten Materialkern aus natürlich gewachsenem Holz und mit der homogen verpressten Oberfläche eine besondere Strapazierfähigkeit und Langlebigkeit. Ausserdem lassen sich die Tische abklappen und sind absolut wetterfest für optimalen Spielspass.

## Spieltisch Eile mit Weile

Gestell: Stahl Schwarz, klappbar  
Formpressplatte; Nussbaumdekor



40-16 Spieltisch Eile mit Weile CHF 715.-

## Spieltisch Mühlestein

Gestell: Stahl Schwarz, klappbar  
Formpressplatte; Nussbaumdekor



40-14 Spieltisch Mühlestein CHF 715.-

40-10 Spieltisch Leiterlspiel CHF 715.-

## Spieltisch Schach

Gestell: Stahl Schwarz, klappbar  
Formpressplatte; Nussbaumdekor



40-18 Spieltisch Schach CHF 715.-

## Abfall Argo

Farbe: RAL 9006  
B x H x T: 40 x 100 x 40 cm



95-PA692SGR CHF 454.-

## Abfall Circular

Farbe: RAL 7011  
B x H x T: 47 x 88,5 x 38 cm



95-PA600M CHF 149.-

## Abfall Typ 6

Stahl pulverbeschichtet,  
Inhalt: 40 - 50 Liter



43-351 Typ 6 CHF 417.-

43-350 Eisenpfahl CHF 117.-

## Abfall Typ 1

Stahl pulverbeschichtet,  
Inhalt: ca. 20 Liter



43-206100 Typ 1, grün CHF 258.-

43-350 Eisenpfahl CHF 117.-

## Abfall Typ 5

feuerverzinkt, mit Schüssel  
Inhalt: 50 Liter



43-349 Typ 5 CHF 241.-

43-350 Eisenpfahl CHF 117.-

## Abfall VASURA

feuerverzinkt, mit Innenbehälter  
Inhalt: 60 Liter



26-54366 Vasura CHF 1069.-

## Aschenbecher

mit Bodenverankerung  
B x H x T: 16 x 100 x 16 cm



95-VC1 CHF 325.-

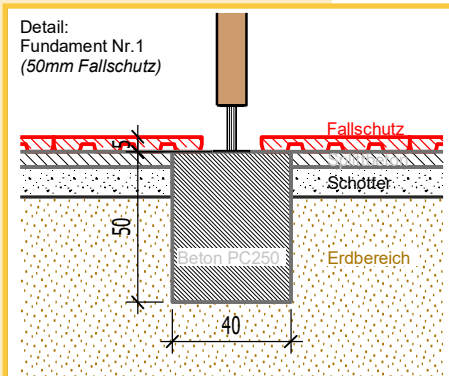
## Aschenbecher

für Wandmontage



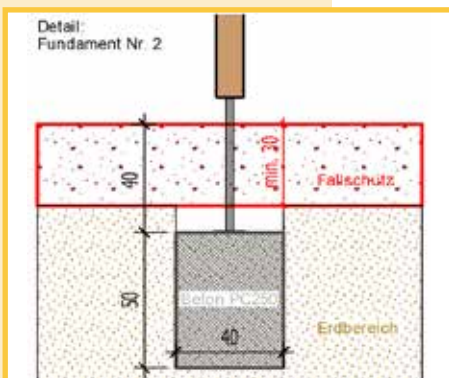
95-VC2 CHF 176.-

Preise ab Willisau, exkl. MwSt.



### Fundamenttyp 1

- Spielgeräte-Typ: Spielplatzgeräte mit Pfostenanker Bowi  
 Ausführung: Vorgängig Fundamentpunkte betonieren und aushärten lassen, Bolzenanker Befestigung über Pfostenanker  
 Fallschutzart: Künstlicher Belag  
 Bereich: Innerhalb vom Fallschutzbereich  
 Eignung: Öffentliche Anlagen



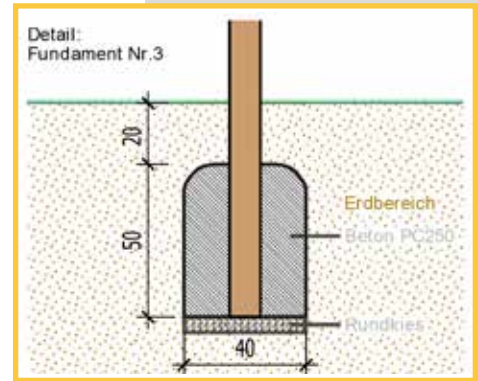
### Fundamenttyp 2

- Spielgeräte-Typ: Spielplatzgeräte mit Pfostenanker Bowi  
 Ausführung: Vorgängig Fundamentpunkte betonieren und aushärten lassen, Bolzenanker Befestigung über Pfostenanker  
 Fallschutzart: Einschüttungen (Kies, Holzschnitzel usw.)  
 Bereich: Innerhalb vom Fallschutzbereich  
 Eignung: Öffentliche Anlagen

Preise ab Willisau, exkl. MwSt.

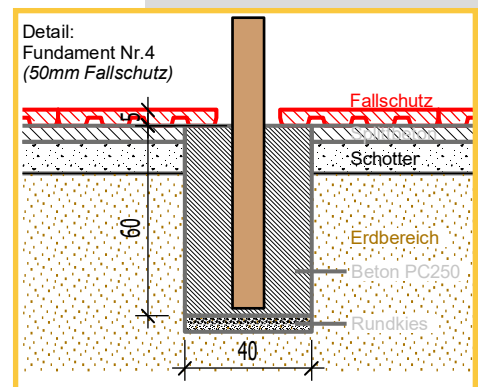
## Fundamenttyp 3

Spielgeräte-Typ: Spielplatzgeräte ohne zusätzlichen Pfostenanker  
 Ausführung: Vorgängig Fundamentpunkte ausheben,  
 Befestigung über Einbetonieren der Pfosten  
 Fallschutz: keiner  
 Bereich: Ausserhalb vom Fallschutzbereich  
 Eignung: Öffentliche Anlagen



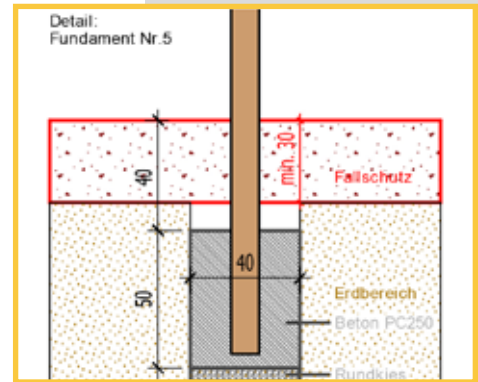
## Fundamenttyp 4

Spielgeräte-Typ: Spielplatzgeräte ohne zusätzlichen Pfostenanker  
 Ausführung: Vorgängig Fundamentpunkte ausheben,  
 Befestigung über Einbetonieren der Pfosten  
 Fallschutz: Künstlicher Belag  
 Bereich: Innerhalb vom Fallschutzbereich  
 Eignung: Öffentliche Anlagen



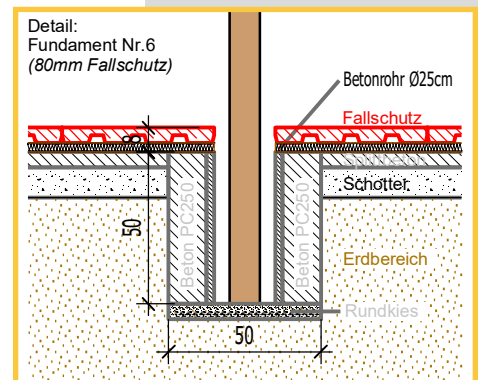
## Fundamenttyp 5

Spielgeräte-Typ: Spielplatzgeräte ohne zusätzlichen Pfostenanker  
 Ausführung: Vorgängig Fundamentpunkte ausheben,  
 Befestigung über Einbetonieren der Pfosten  
 Fallschutz: Einschüttungen (Kies, Holzschnitzel usw.)  
 Bereich: Innerhalb vom Fallschutzbereich  
 Eignung: Öffentliche Anlagen



## Fundamenttyp 6

Spielgeräte-Typ: Spielplatzgeräte mit eingesandeten Pfosten  
 Ausführung: Vorgängig Betonröhre in die Fundamentpunkte einbetonieren und aushärten lassen, Befestigung über Einsanden der Pfosten  
 Fallschutz: Künstlicher Belag  
 Bereich: Innerhalb vom Fallschutz Bereich  
 Eignung: Öffentliche Anlagen



## Fertig-Beton 340 kg / m<sup>2</sup>

12-2002	Fertig-Beton 40 kg, 1 Sack = 18 l	CHF 24.-
12-2003	Fertig-Beton pro Fundament, 4 Säcke à 18 l = 72 l	CHF 96.-

**Sandkastennetz BOWI**

aus Polypropylen inkl. Lattung

12-9008P	150 x 130 cm	CHF 88.20
12-9001P	170 x 150 cm	CHF 107.—
12-9009P	190 x 170 cm	CHF 116.10
12-9021P	200 x 150 cm	CHF 116.—
12-9022P	200 x 180 cm	CHF 134.—
12-9034P	220 x 200 cm	CHF 130.—
12-0932P	270 x 290 cm	CHF 213.55
12-0933P	310 x 290 cm	CHF 260.—

**Sandkastennetz BOWI nach Mass**

aus Polypropylen inkl. Lattung

12-9000PL1	bis 6 m <sup>2</sup> / m <sup>2</sup>	CHF 37.15
12-9000PL2	ab 6 m <sup>2</sup> / m <sup>2</sup>	CHF 27.90

**Sandkastennetz BOWI nach Mass**

aus Polypropylen ohne Lattung

12-9000P1	Originalbreite 300 cm / m <sup>2</sup>	Lfm CHF 37.15
-----------	----------------------------------------	---------------

**Sandkastenvlies**

12-9001V	Standartgrösse 200 x 200 cm	CHF 22.20
12-9002V	Standartgrösse 300 x 300 cm	CHF 49.—
12-9000V	Rollenbreite 400 cm	Lfm CHF 3.70

**Sandfüllung 1300 kg / m<sup>3</sup>**

24-9019	15 Säcke / 375 kg	CHF 125.25
24-9045	36 Säcke / 900 kg	CHF 300.60
24-10005	1 Sack / 25 kg	CHF 8.35
24-10007	Spielsand offen m <sup>3</sup>	CHF 180.—

**Ersatzseile**

12-09112E	PP-Seil zu Vollgummibrett fix 200 cm, stahlarmiert	CHF 106.50
12-09142E	PP-Seil zu Pneuschaukel fix 200 cm, stahlarmiert	CHF 101.90
12-09113E	Kette zu Vollgummibrett fix 200 cm, Edelstahl	CHF 83.35
12-09115E	Kette zu Pneuschaukel fix 200 cm, Edelstahl	CHF 92.60
12-09113EK	Kette lfm	CHF 35.00

**Schaukelhaken / Befestigung**

12-0902	starke Ausführung mit Nylonbüchsen, Stopmutter und Schäckel	CHF 27.80
12-6580	Kardangelen mit Flanschplatte 30 x 130 mm für Deckenmontage	CHF 39.85
12-4144	Kardangelen mit Bolzen Edelstahlguss	CHF 148.15

**Wippenzubehör / -ersatzteile**

43-204175	Wippengelenk mit Standfuss 100 cm 12 x 12 cm zum Einbetonieren	CHF 396.—
43-204150	Wippengelenk mit Standfuss 128 cm 12 x 12 cm zum Einbetonieren	CHF 577.—
43-204245	Wippendämpfer aus Gummi für Kantholz, massiv	CHF 123.—
43-204107	Wippensitz Standart Farbe: Blau	CHF 66.—
43-204023	Wippengriff Edelstahl rund zum Anschrauben von oben	CHF 81.—

**Basketballkorb und -brett**

43-203720	Zielbrett aus wasserfestem Sperrholz 16 mm, 120 x 90 cm	CHF 653.—
43-203400	Korb Ø 50 cm zum Anschrauben	CHF 108.—
43-203401	Ersatznetz	CHF 24.—

**Ersatzteile Federspiele**

43-4041	Tiefenanker	CHF 150.—
43-4042	Befestigungsteller	CHF 35.—
43-4043	Ersatz-Feder	CHF 150.—

Preise ab Willisau, exkl. MwSt.



## Konstruktionsholz

Fichte druckimprägniert, gehobelt, glatt

11-K3819	45 x 70 mm	300 cm	CHF 13.00
11-K3818	19 x 115 mm	300 cm	CHF 11.20
11-K3821	22 x 145 mm	400 cm	CHF 20.40
11-K3858	55 x 85 mm	500 cm	CHF 41.70
11-K3872	90 x 90 mm	240 cm	CHF 27.80
11-K3873	90 x 90 mm	270 cm	CHF 32.40
11-K3874	90 x 90 mm	300 cm	CHF 36.15

## Spezialpfosten

Leimholz gezinkt, kernfrei, gerundet Ø 20 mm, gehobelt, glatt

12-0011	100 x 100 mm	250 cm	CHF 60.20
12-0013	100 x 100 mm	270 cm	CHF 64.85
12-0015	100 x 100 mm	300 cm	CHF 72.25
12-0017	100 x 100 mm	320 cm	CHF 78.70
12-0019	100 x 100 mm	380 cm	CHF 92.60
12-0022	94 x 145 mm	350 cm	CHF 148.15
12-0024	94 x 145 mm	420 cm	CHF 182.40
12-0026	94 x 145 mm	467 cm	CHF 205.60
12-0028	94 x 145 mm	490 cm	CHF 213.–

## Eschensprossen

Esche druckimprägniert, gehobelt, glatt

1-2545	Ø 25 mm	45 cm	CHF 7.40
1-3500	Ø 35 mm	78 cm	CHF 13.90
1-4000	Ø 40 mm	95 cm	CHF 14.85
1-3550	Ø 35 mm mit Loch	50 cm	CHF 13.00

## Füllungsbretter mit Nut und Kamm

Fichte druckimprägniert, gehobelt, glatt

11-K3825	18 x 130 mm	300 cm	CHF 13.90
11-K3826	18 x 130 mm	420 cm	CHF 20.45

## Banklatten

Fichte druckimprägniert, astfrei, gehobelt, glatt

12-0032	40 x 90 mm	200 cm	CHF 51.–
12-0034	45 x 110 mm	200 cm	CHF 70.–
12-0036	45 x 145 mm	200 cm	CHF 90.–

## Terrassenboden

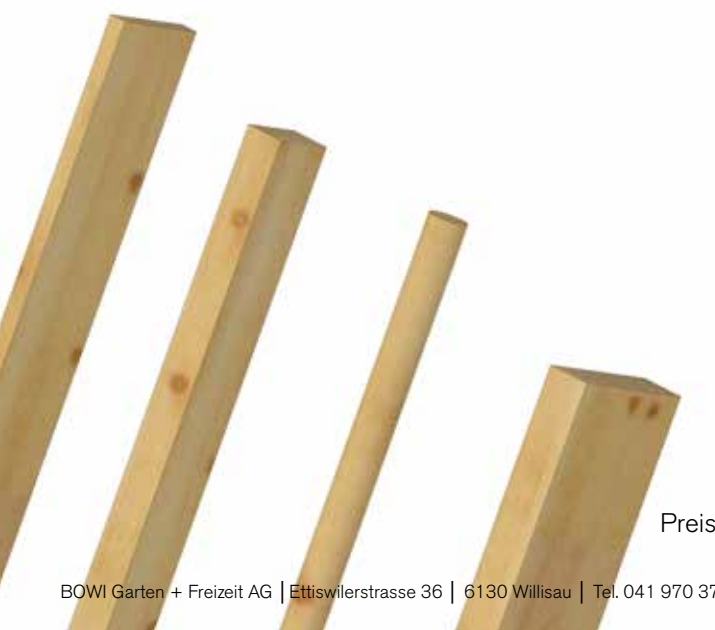
Fichte kesseldruckimprägniert, gehobelt, glatt

Unterkonstruktion:

11-K3819	45 x 70 mm	300 cm	CHF 10.35 / m <sup>2</sup>
11-K3819	45 x 70 mm	330 cm	CHF 10.35 / m <sup>2</sup>
11-K3817	45 x 70 mm	450 cm	CHF 15.55 / m <sup>2</sup>

Bodenholz in Originallänge:

11-K3821	22 x 145 mm	450 cm	CHF 31.80
----------	-------------	--------	-----------



Preise ab Willisau, exkl. MwSt.

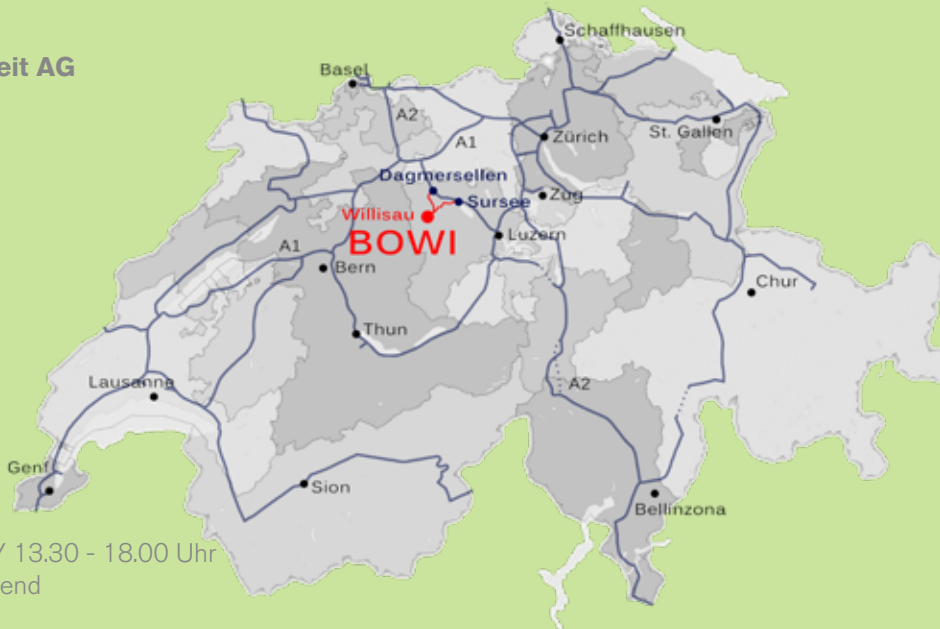


[www.bowi.ch](http://www.bowi.ch)

## BOWI Garten + Freizeit AG

Ettiswilerstrasse 36  
6130 Willisau  
Tel. 041 970 37 77  
Fax. 041 970 31 45

[info@bowi.ch](mailto:info@bowi.ch)  
[www.bowi.ch](http://www.bowi.ch)



## Öffnungszeiten Verkauf

März - September  
Mo - Fr: 07.30 - 12.00 Uhr / 13.30 - 18.00 Uhr  
Sa: 08.30 - 16.00 durchgehend

Oktober - Februar  
Mo - Fr: 08.30 - 12.00 Uhr / 13.30 - 17.30 Uhr  
Sa: 08.30 - 16.00 durchgehend

Besuchen Sie unseren Spielpark und Gastrozelt  
März - Oktober  
Täglich Mo - So: 10.00 - 18.30 durchgehend

