

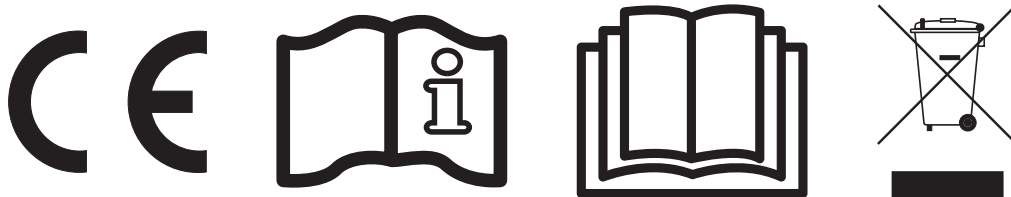
ROBOTER-REINIGER ANWENDER - HANDBUCH




SharkVAC XL™ Pilot / e.VAC PRO²™


Roboter-Reiniger von Hayward entsprechen in Design, Leistung und Qualität den anspruchsvollsten Normen. Der Reiniger schrubbt, säubert und filtert Ihr Schwimmbad eigenständig. Er ist komplett automatisch und erfordert keine Installation und keine Befestigungen. Nur einstecken und einschalten. Das Filtereinsetzelement mit Zugang von oben erleichtert die Filterreinigung deutlich. Die anpassungsfähige Suchkontrolllogik (ASCL®) mit Mikroprozessor optimiert den Reinigungsvorgang für die jeweilige Beckengröße und -form. Elektronische Eigendiagnose, Überlastschutz und ein einfaches direktes Antriebskonzept ohne rostende Lager bieten eine hohe Zuverlässigkeit. Eine einstellbare Schwimmerpositionierung ermöglicht dem Nutzer die Auswahl aus einem von drei Reinigungsverhalten, das der Reiniger im Becken anwenden soll.


BEWAHREN SIE DIESE ANWEISUNGEN AUF



Die grundlegenden Sicherheitsvorkehrungen sollten immer eingehalten werden, einschließlich: Ein Nichtbeachten kann zu ernsthaften Verletzungen und/oder Tod führen.

 Dies ist das Sicherheitswarnsymbol. Wenn Sie dieses Symbol auf Ihrem Gerät oder in diesem Handbuch sehen, suchen Sie nach einem der folgenden Signalwörter und achten Sie auf die Möglichkeit der Verletzung von Personen.

 **WARNUNG** warnt vor Gefahren, die schweren persönlichen Schaden, Tod oder große Beschädigung von Gegenständen mit sich bringen könnten und bei Nichtbeachten potenziell gefährlich sind.


 **VORSICHT** warnt vor Gefahren, die leichten oder moderaten persönlichen Schaden und/oder Beschädigung von Gegenständen mit sich bringen könnten und bei Nichtbeachten potenziell gefährlich sind. Es kann den Kunden auch auf Handlungen hinweisen, die unvorhersehbar und nicht sicher sind.

Der Aufkleber **HINWEIS** weist auf besondere Anweisungen hin, die zwar wichtig sind, sich aber nicht auf Gefahren beziehen.





 **WARNUNG** - Lesen und befolgen Sie alle Anweisungen dieses Handbuchs und auf dem Gerät. Ein Nichtbeachten kann zu ernsthaften Verletzungen führen.

 **WARNUNG** – Dieses Dokument ist dem Eigentümer des Schwimmbeckens zu übergeben und muß von diesem an einem sicheren Ort aufbewahrt werden.


 **WARNUNG** – Dieses Gerät ist nicht für die Verwendung durch Personen vorgesehen, die verminderte körperliche, sensorielle oder geistige Fähigkeiten haben oder nicht über ausreichende Erfahrung und Kenntnisse verfügen, außer sie haben von einer Person, die für ihre Sicherheit verantwortlich ist, Anweisungen für den Gebrauch des Geräts erhalten oder werden von dieser beaufsichtigt.


 **WARNUNG** – Lassen Sie keine Kinder mit diesem Reiniger spielen oder ihn benutzen.

 **WARNUNG** – Das Unternehmen Hayward leistet eine Garantie einzig für die Qualität, Leistung und Sicherheit seiner Produkte, wenn Sie mit den von Hayward hergestellten Teilen zusammen gebaut werden. Die Anwendung von nicht authentisch hergestellten Hayward Bestandteilen setzt die Wirksamkeit einer Garantie außer Kraft.




 **CAUTION** – Den Reiniger und die Schläuche regelmäßig inspizieren; nicht benutzen, falls der Reiniger beschädigt ist oder raue Kanten aufweist. Dadurch kann der Beckenboden beschädigt werden.

 **WARNUNG** – Den Reiniger niemals verwenden, wenn sich Personen im Pool befinden.




 **WARNUNG** – Vor der Installation dieses Produkts müssen alle Warnhinweise und Anweisungen dieses Handbuchs aufmerksam gelesen werden. Werden die Sicherheitswarnhinweise und Anweisungen nicht befolgt, kann dies zu schweren Verletzungen, zum Tod oder zu Sachschäden führen.

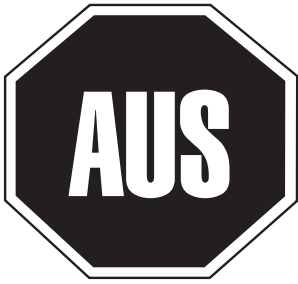
 **CAUTION** – Abnutzung, Farbverlust oder Brüchigkeit können mit der Zeit von selbst oder in Kombination mit Alter, falscher Wasserchemie, unsachgemäßer Installation und anderen Faktoren entstehen. Der KÄUFER stellt den Hersteller daher von allen Ansprüchen aus Schäden am Spritzbeton oder an der Vinylauskleidungen im Schwimmbecken des KÄUFERS aufgrund des Gebrauchs und / oder Betriebs des REINIGERS frei. Der Hersteller kann unter keinen Umständen für Verluste oder Beschädigungen haftbar gemacht werden, die sich aus dem Gebrauch des Reinigers oder der Unmöglichkeit ergeben, den Reiniger im Schwimmbad des Kunden einzusetzen, und zwar unabhängig davon, ob diese direkt, infolgedessen oder zufällig entstanden sind.

VERBRAUCHERINFORMATIONEN UND SICHERHEIT

 GEFAHR	Risiko eines Elektroschocks oder des Todes durch Stromschlag Das elektrische Zubehör dieses Produkts muss entsprechend den geltenden lokalen Vorschriften (siehe S. 17) und Verordnungen installiert werden. Bei unsachgemäßer Installation entstehen elektrische Gefahren, die durch einen Elektroschock zum Tod oder zu schweren Verletzungen der Schwimmbadgäste oder anderer Personen führen können und zudem Sachschäden hervorrufen können.
 WARNUNG	Spielen Sie nicht mit dem Beckenreiniger oder den Kabeln und vermeiden Sie Körperkontakt. Kann Haare oder Körperteile einziehen oder einklemmen. Die Kabel können Schwimmer umschlingen oder sich verwickeln, was zum Ertrinken führen kann.
 VORSICHT	Vor der Installation des Beckenreinigers müssen Sie die Einsatzbereiche des Reinigers verstehen. Der Reiniger ist nicht zum automatischen Reinigen von Stufen oder zum Einsatz unter einer Solarabdeckung vorgesehen. Er ist auch nicht für die Erstreinigung einer neuen Schwimmbadanlage vorgesehen.

Betrieb des Beckenreinigers

 WARNUNG	Eine Differenzialsicherung gegen Kriechströme bis 30 mA muß installiert werden, um die Steckdose zu schützen und Elektroschocks zu verhindern. Ansonsten können elektrische Gefahren entstehen, die durch einen Elektroschock zum Tod oder zu schweren Verletzungen der Schwimmbadgäste oder anderer Personen führen und zudem Sachschäden hervorrufen können.
 VORSICHT	NIE den Beckenreiniger auf " EIN " stellen, wenn er sich nicht im Wasser befindet. Der Betrieb des Beckenreinigers außerhalb des Wassers kann schwere Schäden verursachen und führt zum Ausschluss der Garantie. Netzgerät immer auf " AUS " stellen und aus der Steckdose ziehen, bevor Sie den Beckenreiniger aus dem Schwimmbad nehmen.
 WARNUNG	Ein den gültigen Installationsnormen entsprechender Sicherheitsabstand zum Schwimmbad muß eingehalten werden (mind. 3,5 m).



***LESEN SIE FOLGENDE WICHTIGE TIPPS,
BEVOR SIE DAS GERÄT IN BETRIEB NEHMEN!***

Sehr geehrter Besitzer des Hayward Roboter-Reinigers:

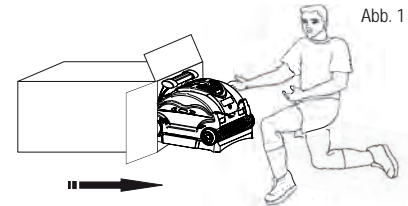
Vielen Dank, dass Sie sich für Hayward entschieden haben. Lesen und befolgen Sie für optimale Leistungen bitte folgende Anweisungen:

1. Die Filterelemente des Reinigers müssen nach jeder Verwendung bzw. so oft wie notwendig gereinigt werden, um eine optimale Leistung des Reinigers zu gewährleisten.
2. Vor Einsatz des Reinigers und insbesondere bei der ersten Nutzung des Schwimmbads müssen größere Elemente aus dem Becken entfernt werden, die die Leistung des Reinigers beeinträchtigen könnten. Reinigen Sie den Filter häufig, wenn das Schwimmbad extrem verschmutzt ist.
3. Lassen Sie bei der ersten Verwendung den kompletten Reinigungszyklus ablaufen (4 Stunden), um ein sauberes Schwimmbad zu garantieren und einen Eindruck von den Möglichkeiten des Reinigers zu erhalten.
4. Der Reiniger bewegt sich regelmäßig zur Wand, ohne dabei jedoch immer die vertikale Position einzunehmen. Dies ist normal und gehört zum programmierten Reinigungszyklus.
5. Der Reiniger kann während des Reinigungszyklus in der Mitte des Schwimmbads anhalten und umkehren. Dies ist normal und gehört zum programmierten Reinigungszyklus.
6. Reiniger **NIE** außerhalb des Wassers einschalten. Der Netzschalter darf nur auf "**Ein**" stehen, wenn das Gerät komplett unter Wasser ist. Das Gerät schaltet sich automatisch aus, aber der Netzschalter sollte am besten auf "**AUS**" stehen, wenn die Reinigung abgeschlossen ist.
7. Sicherstellen, daß das Gerät ausschließlich an gesicherte 230 V ~ Steckdosen angeschlossen wird, die gegen Kurzschlüsse geschützt sind. 30 mA Differentialsicherung anschließen, um Personen vor Elektroschocks zu schützen, die durch eine mögliche Lücke in der elektrischen Isolierung entstehen könnten.
8. Das Netzgerät des Reinigers muß stets mindestens 3,5 Meter vom Schwimmbadrand entfernt sein. Die Standardkabel des Beckenreinigers sind 16,76 m lang.

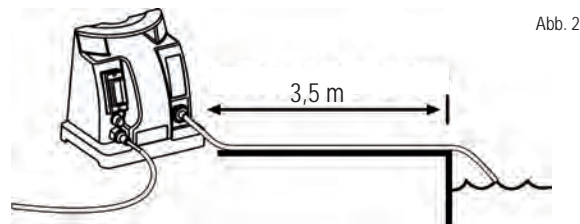
ALLGEMEINE BETRIEBSHINWEISE

Nehmen Sie sich Zeit, die Funktionsweise des Reinigers anhand Abbildung 3 zu verstehen. Im gesamten Handbuch wird auf diese Abbildung Bezug genommen, wenn es um die verschiedenen Bauteile des Reinigers geht.

Legen Sie den Karton auf die Seite und nehmen Sie den Reiniger wie abgebildet aus dem Karton. Reiniger und Netzgerät sind bereits auf dem Transportwagen montiert. Dieser Transportwagen ist in Abbildung 4 dargestellt.



1. Wählen Sie die nächstgelegene Steckdose mit 230 V \sim , die vor Kurzschlüssen geschützt ist. Schließen Sie eine 30 mA Differentialsicherung an, um Personen vor Elektroschocks zu schützen, die durch eine Lücke in der elektrischen Isolierung entstehen könnten.
2. Das Netzgerät des Reinigers muß stets mindestens **3,5** Meter vom Schwimmbadrand entfernt sein. Die Standardkabel sind **16,76** m lang.
3. Schwimmkabel an das Netzgerät anschließen. Verwenden Sie ausschließlich den Original Netzanschluss von **Hayward**.



4. Geben Sie den Reiniger in das Wasser. Durch Abgabe der enthaltenen Luft sinkt er langsam auf den Grund.
 5. Netzgerät an die gesicherte Steckdose anschließen und einschalten. Der Reiniger führt vor dem Start des eigentlichen Reinigungszyklus eine Eigendiagnoseprogramm durch, die mehrere Minuten dauert.
- ⚠ VORSICHT:** Netzgerät **NIE** auf "EIN" stellen, wenn der Reiniger sich nicht im Wasser befindet. Dies könnte die Dichtungen von Pumpe und Antriebsmotor beschädigen, wodurch die Garantie **NICHTIG** würde.
6. Der Reiniger wird beim Schnellreinigungszyklus nach 90 Minuten oder bei der Komplettreinigung nach 4 Stunden automatisch abschalten. Ist Ihr Schwimmbad in weniger als 90 Minuten gereinigt, können Sie den Reiniger manuell ausschalten, indem Sie das Netzgerät auf AUS stellen.

Sollte ein zweiter Reinigungszyklus notwendig sein, stellen Sie das Netzgerät 10 Sekunden lang auf AUS und starten Sie das Gerät neu. (siehe Betriebsanweisungen für die Stromversorgung)

7. Schalten Sie nach erfolgter Reinigung des Beckens das Netzgerät AUS, bevor Sie den Reiniger aus dem Schwimmbad nehmen.
8. Nehmen Sie den Reiniger auf der seichten Seite des Schwimmbads aus dem Wasser, indem Sie am Kabel ziehen, bis sich der Reiniger an der Oberfläche befindet. **Heben Sie ihn dann am Griff (NICHT am Kabel) aus dem Wasser.**
9. Ist das Netzkabel beschädigt, muß es durch den Hersteller, einen zugelassenen Servicepartner oder eine Person mit ähnlichen Qualifikationen ausgetauscht werden, um Gefahren zu vermeiden.
10. Die elektrischen Anschlüsse sind von einem zugelassenen qualifizierten Elektriker nach den geltenden Normen im Land der Installation vorzunehmen (siehe S. 17).

Vorsicht: Beim Heranziehen das Kabel mit beiden Händen einholen und NICHT um den Arm wickeln.

SCHWIMMBAD NICHT BETRETEN, WENN DER REINIGER IN BETRIEB IST.

Die optimale Wassertemperatur für den Reiniger liegt im Bereich von **10°C - 35°C**.

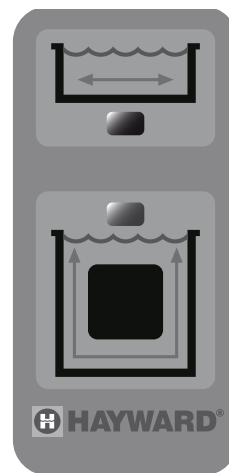
Nehmen Sie den Reiniger nach dem Betrieb stets aus dem Wasser. Bleibt der Reiniger ständig im Schwimmbad, kann dies zusätzliche Wartungsvorgänge erforderlich machen.

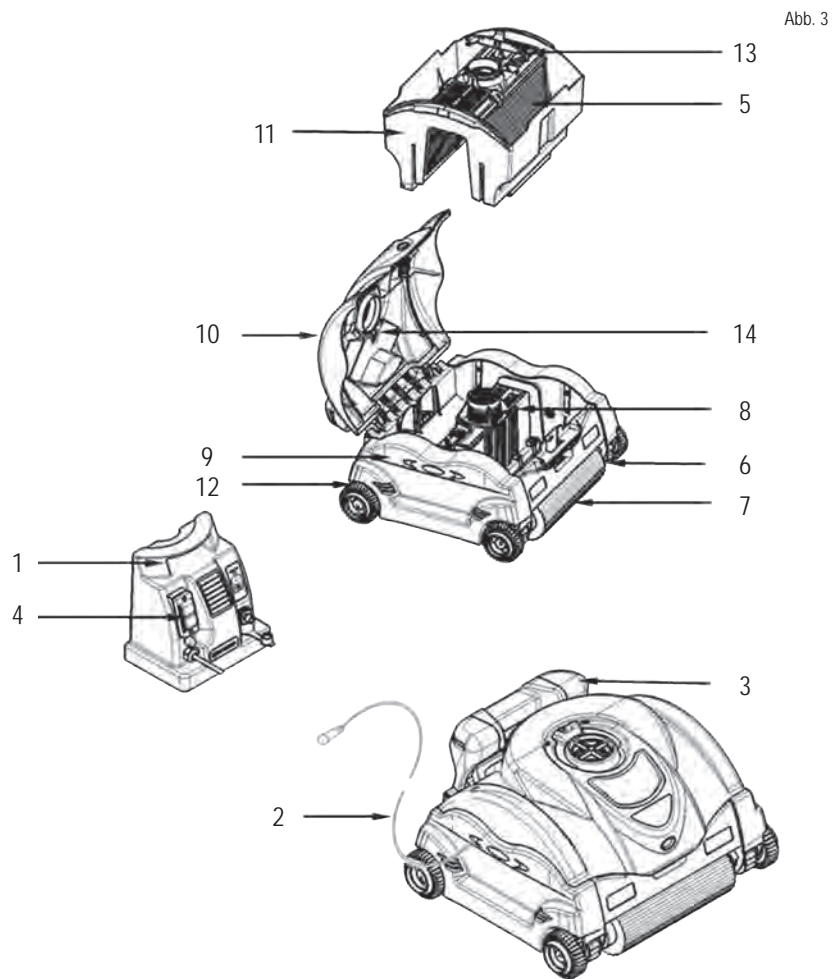
BETRIEBSANWEISUNGEN FÜR DIE STROMVERSORGUNG

Nachdem erstmals die Stromversorgung EINGeschaltet wurde, setzt automatisch **NUR DER UNTERE REINIGUNGSZYKLUS** ein, dieser Vorgang wird durch die Leuchte auf dem Programmwahl-Regler sichtbar. Die Reinigungsmaschine führt nach 2 Stunden automatisch die Abschaltung des Betriebszyklus durch.

Für die Programmwahl eines vollständigen Reinigungszyklus können Sie zu jeder Zeit auf die Taste **FULL CYCLE** drücken, während das Reinigen in Betrieb ist. Nachdem **DER UNTERE REINIGUNGSZYKLUS** vollständig beendet ist, stellen Sie die Stromversorgung einfach AUS und wieder AN, danach die Taste **FULL CYCLE** drücken. Die Leuchte auf dem Programmwahl-Regler zeigt, dass der vollständige Reinigungszyklus eingeschaltet wurde. Die Reinigungsmaschine führt nach 4 Stunden automatisch die Abschaltung des Betriebszyklus durch.

HINWEIS: zum Abschalten des Betriebs Boden & Wand (Bottom & Wall) und anschließendem Einschalten des unteren Reinigungsbetriebs, stellen Sie die Stromversorgung **AUS** und **EIN**. Der Reinigungszyklus NUR UNTEN wird automatisch eingestellt und das Lämpchen auf dem Programmwahl-Regler leuchtet auf.

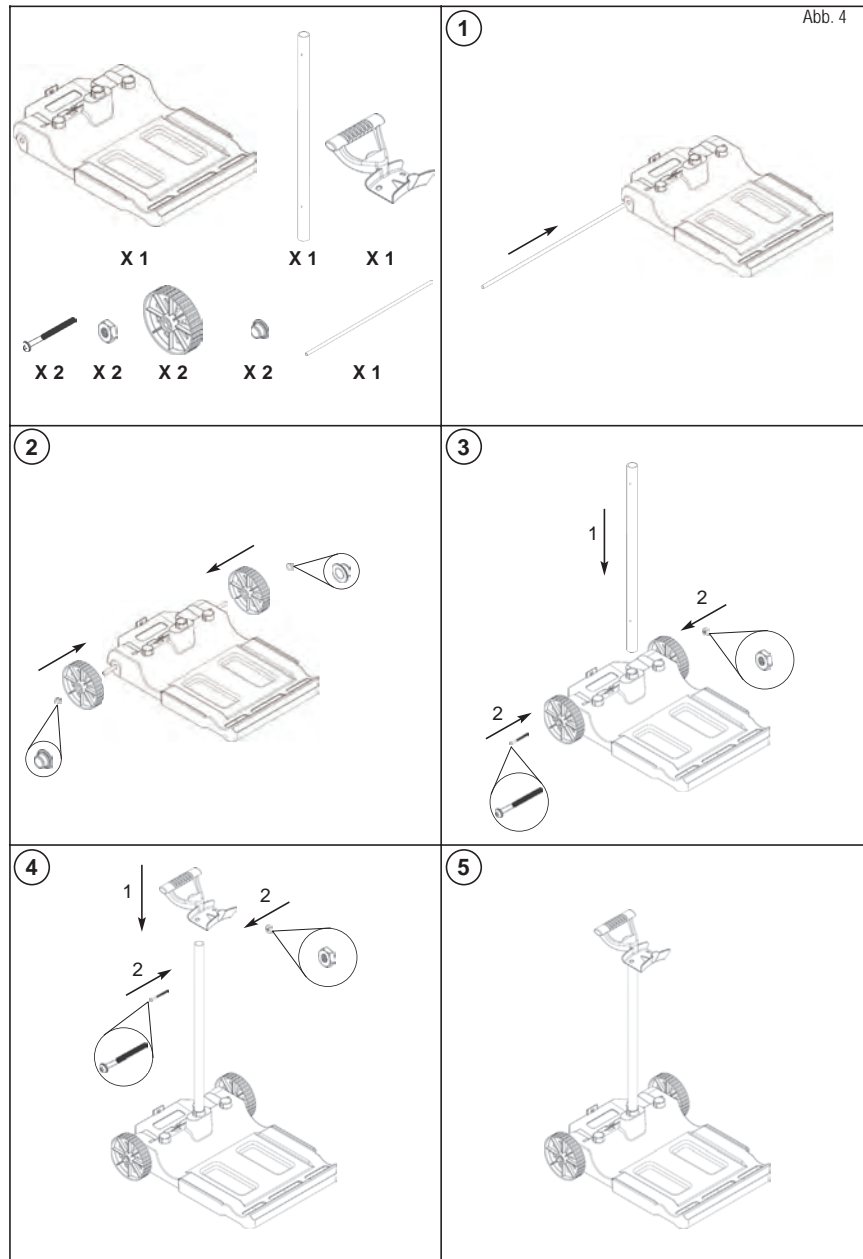




- | | |
|---------------------|-----------------------------|
| 1. Netzgerät | 8. Versiegelte Motoreinheit |
| 2. Schwimmkabel | 9. Seitenwand |
| 3. Griff | 10. Kuppelstruktur |
| 4. Ein/Aus-Schalter | 11. Filterbehälter |
| 5. Filterelement | 12. Rad |
| 6. Antriebsraupe | 13. Filteröffnung |
| 7. Schaumroller | 14. Schwimmerstruktur |

ANWEISUNGEN FÜR DEN TRANSPORTWAGEN - SIEHE ABBILDUNG

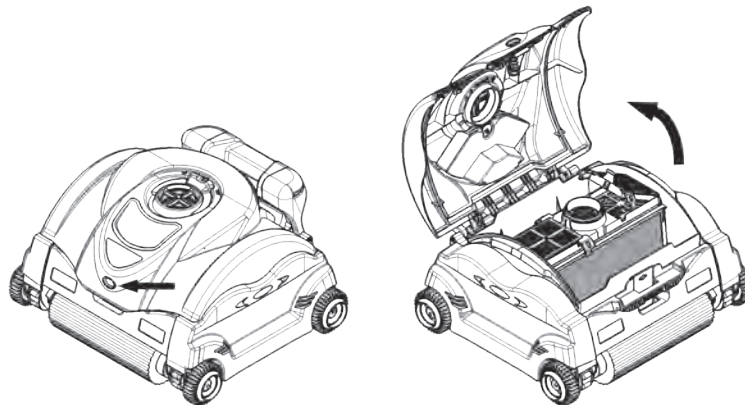
- Der Transportwagen wird teilmontiert im Karton geliefert (ohne Griff & Rohr).
- Stecken Sie die Schraube unten am Transportwagen in das Rohr & sichern Sie sie mit einer Mutter (3)
- Stecken Sie den Griff oben in das Lagerrohr, stecken Sie die Schraube ein und sichern Sie sie mit der Mutter (4)



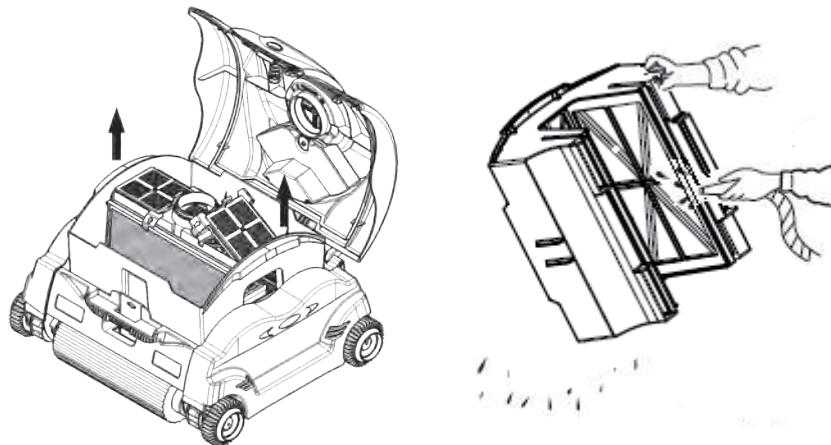
WARTUNG

Reinigen Sie das Filterelement nach jeder Verwendung:

1. Öffnen Sie den Reiniger, durch Druck auf die Taste der Abdeckung und heben Sie die kuppelförmige Abdeckung an.

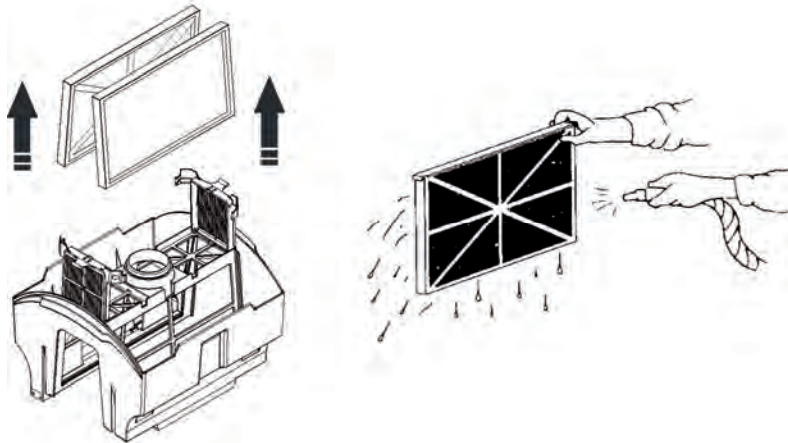


2. Heben Sie die Filterbehältereinheit mit beiden Händen (eine Hand auf jeder Seite) aus dem Reiniger.
3. Drehen Sie die Filtergehäuseeinheit um, um Fremdkörper zu entfernen und spülen Sie die Einheit dann mit einem Gartenschlauch, um auch Kleinteile zu entfernen.
4. Die Filtereinsätze müssen zur Reinigung nicht entfernt werden.

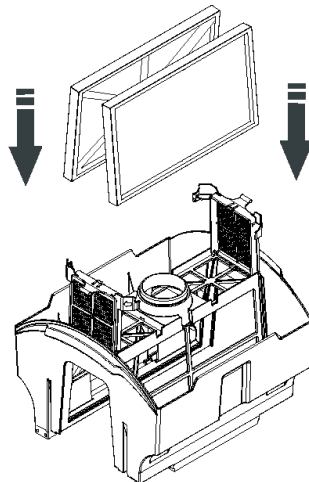


5. Entfernen der Filtereinsätze:

- a. Beide Schließhaken des Filters öffnen und anheben
- b. Filtereinsätze herausziehen. Filtereinsätze mit einem Gartenschlauch mit Sprühdüse von Fremdkörpern befreien. Filterelemente wie abgebildet halten, damit Fremdkörper herausfallen können.



- c. Gesamtes Filtergehäuse waschen. (s. Darstellung oben).
- d. Filterelemente mit den Rahmenverstärkungen nach innen wieder in die Filtergehäuseeinheit einsetzen.

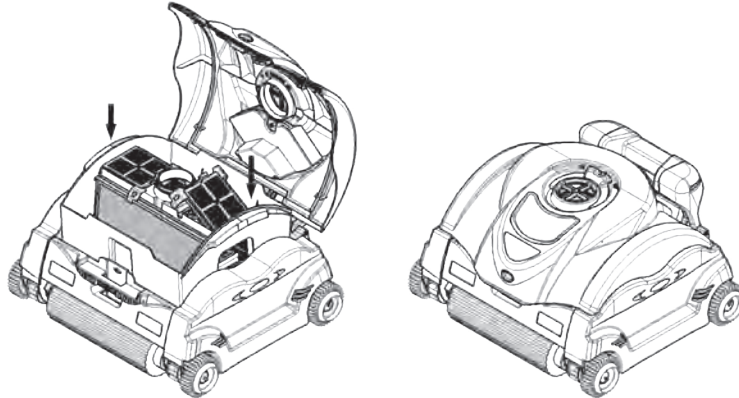


- e. Schließhaken des Filters einrasten lassen.

6. Filtergehäuse wieder in den Beckenreiniger einsetzen (Vorder- und Rückseite sind in Abbildung unten ersichtlich).
7. Kuppelförmige Abdeckung schließen und Taste auf der Abdeckung drücken, damit diese einrastet.

HINWEIS: Filterreinigungslösung kann verwendet werden, um extreme Verschmutzung und/oder Sand zu entfernen.

Denken Sie daran: Je sauberer Ihr Filter ist, desto effizienter arbeitet der Reiniger.



Regelmäßige Reinigung der beweglichen Teile

- ⚠ **WARNUNG:** Ziehen Sie das Netzkabel aus der Steckdose, bevor Sie bewegliche Teile reinigen.
- Untersuchen Sie den Lufttrichter, um sicherzustellen, dass das Kreiselrad nicht durch Fremdkörper oder Haare verstopft ist.
 - Das Kreiselrad kann mit einem Gartenschlauch mit Sprühdüse gereinigt werden
 - Wasser mit einem Gartenschlauch um die Schwimmerkastenstruktur versprühen; um Sand oder Schmutz zu entfernen und eine ungehinderte Bewegung bei der Änderung der Schwimmerposition zu gewährleisten.
 - Entfernen Sie alle Fremdkörper, die sich zwischen Raupen und Rädern angesammelt haben

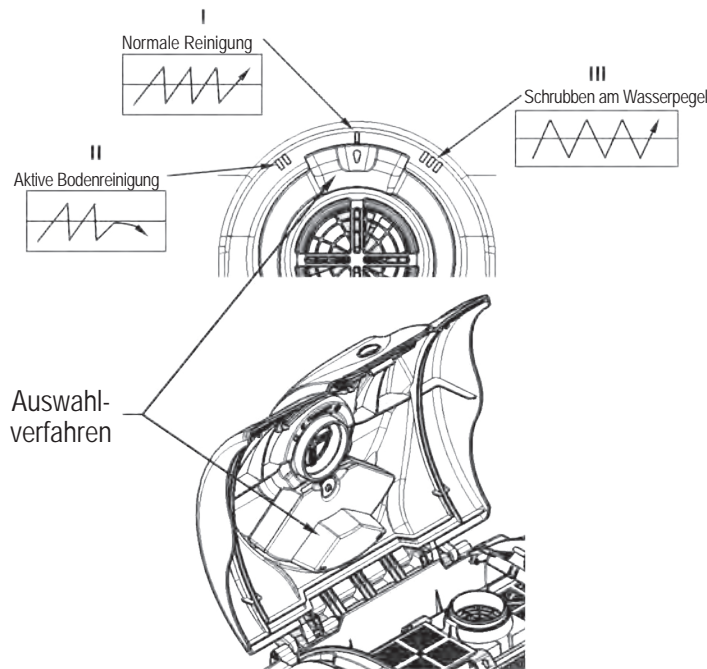
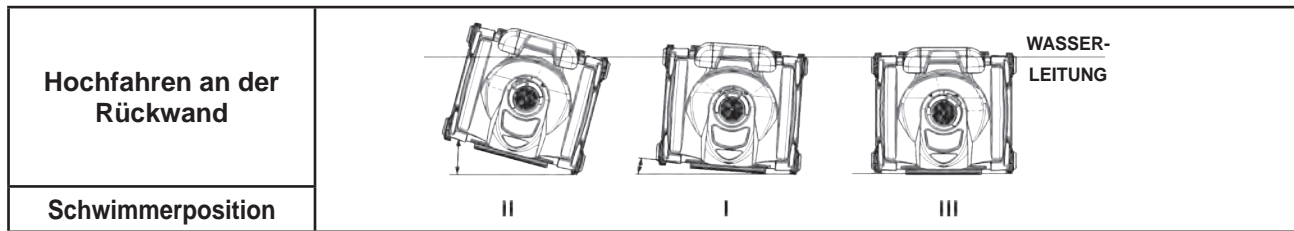
Lagerung

Den Reiniger außerhalb des Wassers an einem trockenen, schattigen Ort bei Temperaturen zwischen 4°C - 46°C lagern.

Pflege der Kabel

Bei kontinuierlichem Gebrauch können sich die Kabel verdrehen (wie ein Telefonkabel). Um dies zu vermeiden, muss das Kabel regelmäßig in der Sonne gespannt werden.

WICHTIG: Das Kabel muss regelmäßig auf äußere Beschädigungen untersucht werden.



HOCHFARFUNKTION AN DER WAND

Dieser Reiniger SharkVAC XL™ Pilot (e.VAC PRO²™) ist mit der "beweglichen Schwimmertechnologie" ausgerüstet, für die ein Patent angemeldet wurde. Jede Schwimmerposition (I, II und III) bietet eine unterschiedliche Hochfahraktion an der Wand.

Die Schwimmerposition "I" ist die voreingestellte Position des Schwimmers in der Mitte des Reinigers und bietet bei den meisten Schwimmbecken das beste Reinigungsverhalten.

Die Schwimmerposition "II" bietet einen zusätzlichen Winkel in der Bewegung, wobei der Reiniger am Wasserpegel oder der Beckenwand schneller entlangfährt und seine Reinigungswirkung entfaltet.

Die Schwimmerposition "III" bietet einen reduzierten Winkel in der Bewegung, wobei der Reiniger mehr Zeit mit dem Schrubbem des Pools entlang des Wasserpegels verbringt. Diese Schwimmerposition unterstützt die Hochfahraktion an der Wand in Becken mit glitschigen Oberflächen, wie z. B. **Kacheln und Fiberglas**.

Auswahlverfahren: Die Position kann bei geschlossenem Deckel unter Zuhilfenahme des Gleitgriffs oder bei geöffnetem Deckel durch Verbringen des Schwimmerkastens in die bevorzugte Stellung eingestellt werden.

DER BODEN-REINIGUNGSZYKLUS

Die Anwendung des BODEN-Reinigungszyklus eignet sich für das Reinigen des Bodens von dem Schwimmbecken oder beim Gebrauch unter der Schwimmbeckenabdeckung. Diese ausgezeichnete Eigenschaft führt dazu, dass das Schwimmbecken schneller gereinigt wird, weil nur der Boden des Schwimmbeckens betroffen ist, wenn die Wände noch nicht gereinigt werden müssen. Der untere Reinigungszyklus ist außerordentlich nützlich, denn während die Reinigungsmaschine auf dem Boden bleibt werden Schäden an der Reinigungsmaschine oder an der harten Abdeckung vermieden. Während der Saison und für die regelmäßige Reinigung ist die Einstellung nur für das Reinigen des Bodens schneller und stromsparend.

WICHTIGE TIPPS

- Gerät nicht in das Schwimmbad werfen oder fallen lassen. Beckenreiniger von der Beckenwand entfernt einsetzen, aber nicht ins Wasser werfen.
- Eine Reinigung des Filtereinsatzes nach jedem Reinigungsvorgang optimiert die Leistung des Beckenreinigers.
- Abgenutzte Bürsten und Schaumrollen austauschen.
- Damit die Filterelemente des Beckenreinigers nicht verstopfen, müssen alle chemischen Pulver vor Betrieb des Beckenreinigers vollständig aufgelöst sein.
- In Schwimmbädern, deren Kalziumgehalt hoch ist, muss der Filter häufiger gereinigt werden.
- Bewahren Sie den Originalkarton für Lagerung und Transport auf (falls Ihr Beckenreiniger eines Tages an den zugelassenen Händler gesandt werden muss).
- **Die versiegelte Motoreinheit und das Netzgerät enthalten keine Teile, die vom Benutzer gewartet werden könnten. Werden Sie geöffnet, wird die Garantie automatisch NICHTIG.**
- Entfernen Sie vor Betrieb des Beckenreinigers Elemente wie Thermometer, Spielzeug und ähnliches aus dem Schwimmbecken. Solche Elemente können den Beckenreiniger verstopfen und diesen und/oder Ihr Schwimmbecken beschädigen.
- Das Filtergehäuse wird normalerweise mit eingesetzten Filtereinsätzen gereinigt. Für eine gründlichere Reinigung kann der Benutzer jeden Filtereinsatz herausnehmen und separat reinigen.
- Bei normalem Reinigungsbetrieb wird die Reinigerseite mit dem Griff angehoben, um Hindernisse zu reinigen, beispielsweise erhöhte Hauptabflüsse und Treppenstufen.
- Beim Einsatz von Reinigern in Gegenden mit hohen Sandkonzentrationen kann es erforderlich sein, alle Öffnungen des Geräts mit Wasser zu spülen (das Ventil des Filtergehäuses befindet sich an der Saugöffnung) und auch den Schalter an der kuppelförmigen Abdeckung zu spülen, um einwandfreies Funktionieren zu gewährleisten.

FEHLERBEHEBUNG

- Wenn der Reiniger kleine oder größere Fremdkörper nicht entfernt:
 - Reinigen Sie den Filter. Vielleicht ist er verstopft. Eine Filterreinigungslösung kann verwendet werden, um extreme Verschmutzung und/oder Sand zu entfernen
- Reiniger beginnt mit der Reinigung, stoppt dann jedoch:
 - Das Kreiselrad kann durch Schmutz verstopft oder blockiert sein, überprüfen und ggf. gemäß den Anweisungen aus dem Wartungsabschnitt reinigen.
 - Die Bürstenrolle oder Antriebsschienen können blockiert sein, auf Verschmutzungen prüfen und ggf. reinigen.
 - Der Beckenreiniger arbeitet mit einer Zeitberechnung und einem Sensor zur Erkennung der Schwimmbadwand (je nachdem, was zuerst kommt).
 - Unten am Filtergehäuse, neben den Rundbürsten, befinden sich 3 Saugöffnungen, diese auf Verschmutzungen prüfen und ggf. reinigen.
- Der Beckenreiniger kann blockieren, wenn im Schwimmbad ein hoher Hauptabfluss installiert ist. Der Beckenreiniger kann kurzzeitig am Hauptabfluss festgesaugt werden, wird sich dann jedoch durch das integrierte Programm selbst befreien.
- Wahrnehmung der Leistung des Beckenreinigers: Die Wahrnehmung der Reinigerfunktion kann in den verschiedenen Phasen des Reinigungszyklus unterschiedlich sein. Die Leistung des Beckenreinigers kann nur bewertet werden, wenn man die verbesserte Sauberkeit des Schwimmbads nach einem kompletten Reinigungszyklus beurteilt.
- Reinigt der Beckenreiniger nicht das gesamte Schwimmbad oder nur einen kleinen Bereich in einem Zyklus, muss der Filter geprüft und ggf. gereinigt werden und sichergestellt werden, dass das Gerät nicht an Saugöffnungen, Bodenreinigungsköpfen oder Spielzeuelementen hängen geblieben ist. Der Benutzer kann versuchen, die Reinigung an verschiedenen Stellen zu starten, um die ideale Stelle für die Reinigung zu finden.
- Bei einer Filterüberlastung können Fremdkörper aus dem Reiniger fallen, während dieser aus dem Schwimmbad gehoben wird. In diesem Fall den Filter häufiger reinigen. Stellen Sie sicher, dass sich in den drei Öffnungen keine größeren Fremdkörper befinden. Große Fremdkörper müssen vor Einsatz des Geräts aus dem Schwimmbad entfernt werden. Wenn Abflussklappen verschoben oder in offener Position durch Sand oder Blätter blockiert sind, können diese nach der Reinigung wieder eingesetzt werden.
- Verdreht sich das Schwimmkabel, beispielsweise weil sich der Reiniger an großen Gegenständen wie Steinen, Spielzeugen oder Hauptabflüssen verfängt, kann es wieder geglättet werden, indem es in voller Länge gedehnt (soweit möglich) in die Sonne gelegt wird: Die Sonnenwärme trägt dazu bei, Kabelverdrehungen zu beseitigen.
- Sind durch die Fenster der kuppelförmigen Abdeckung viele Fremdkörper sichtbar, Reiniger rasch aus dem Wasser nehmen, damit diese nicht aus dem Filtergehäuse zurück in das Becken gelangen.
- Wenn Sie feststellen, dass der Reiniger mehr als die gewünschte Zeit für die Wände / den Wasserpegel aufwendet, stellen Sie die Schwimmerposition auf die Position I (Mitte / voreingestellte Position) zurück.

TECHNISCHE DATEN

Ref	RC9743WCP / RC9745WCP		
Gewicht (m/o Kabel)	10,45 Kg		
Kabellänge, -typ	16,76 m		
Materialien	Schlagzähes ABS - Metallteile aus Nichteisen-Edelstahl		
Motoreinheit	Pumpe	Antrieb	PCB
Drehzahl (U/Min.)	2 700	55	-
Spannung	24 V \equiv	22 V \equiv	5 V \equiv
Strom(A)	2,62 A	0,63 A	-
Wasserdichte Versiegelung	Dreifachredundante radiale Wellenabdichtungen & O-Ring-Dichtung		
Motorgehäuse	Versiegeltes, wasserdichtes, schlagzähes Polypropylen		
Überlastschutz	Elektronische Überlastüberwachung mit automatischer Abschaltung		
Optimale Betriebstemperatur im Wasser	10°C - 35°C		
Filter			
Typ	Abnehmbar, wieder verwendbar, Faltenfiltereinsatz		
Materialien	Gefaltete Zellulose/Polyester-Kombination		
Kontrolle des Reinigungsprogramms			
Typ	Mikroprozessor mit anpassungsfähiger Suchkontrolllogik (ASCL [®])		
Reinigungszyklus	Komplettzyklus	Boden-Reinigungszyklus	
	4 Stunden	2 Stunden	
Antriebssystem	Direktantrieb mit Polyurethan Antriebsschiene & Acetal Edelstahllagersystem		
Netzgerät			
Eingangspannung	230 V \sim		
Ausgangsspannung	24 V \equiv		
Nennausgangsstrom	4 A		
Gewicht	3,8 Kg		
Transport			
	Länge	Breite	Höhe
Kartonabmessungen (mm)	620	440	752
Liefergewicht mit Transportwagen	22,3 Kg		

Das Unternehmen Hayward leistet eine Garantie einzig für die Qualität, Leistung und Sicherheit seiner Produkte, wenn Sie mit den von Hayward hergestellten Teilen zusammen gebaut werden. Die Anwendung von nicht authentisch hergestellten Hayward Bestandteilen setzt die Wirksamkeit einer Garantie außer Kraft.

WICHTIGE SICHERHEITSHINWEISE

Dieser Schwimmbadroboter wurde äußerst sorgfältig und unter Beachtung aller Sicherheitsregeln hergestellt. Wir empfehlen, folgende Sicherheitshinweise in Ihre Vorschriften für die Schwimmbadsicherheit aufzunehmen:

BEWAHREN SIE DIESE ANWEISUNGEN AUF

1. GERÄT IMMER INS WASSER GEBEN, BEVOR ES AN DIE ELEKTRISCHE STECKDOSE ANGESCHLOSSEN WIRD.
2. FÜR DIE SICHERHEIT DER BADEGÄSTE IST ES WICHTIG, DAS GERÄT SOFORT NACH ABGESCHLOSSENER REINIGUNG AUS DEM SCHWIMMBAD ZU NEHMEN. DIES KANN ZUDEM DIE LEBENSDAUER IHRES BECKENREINIGERS ERHÖHEN.
3. SICHERSTELLEN, DASS DAS GERÄT AUSSCHLIESSLICH ANGESICHERTE 230V ~ STECKDOSEN ANGESCHLOSSEN WIRD, DIE GEGEN KURZSCHLÜSSE GESCHÜTZT SIND. 30 MA DIFFERENTIALSICHERUNG ANSCHLIESSEN, UM PERSONEN VOR ELEKTROSCHOCKS ZU SCHÜTZEN, DIE DURCH EINE MÖGLICHE LÜCKE IN DER ELEKTRISCHEN ISOLIERUNG ENTSTEHEN KÖNNTEN.
4. GERÄT NIE BERÜHREN, WENN ES AN DIE STECKDOSE ANGESCHLOSSEN IST.
5. KEINE VERLÄNGERUNGSKABEL VERWENDEN. DIES KÖNNTE EIN SICHERHEITSRISIKO DARSTELLEN UND/ ODER IHREN BECKENREINIGER BESCHÄDIGEN.
6. **NIE INS WASSER GEHEN, WÄHREND DER REINIGER IN BETRIEB IST.**
7. DER STECKER DARF NIE IN DAS SCHWIMMBAD GELANGEN.
8. GERÄT NIE AUSSERHALB DES WASSERS EINSCHALTEN. DADURCH KÖNNTE DIE MOTORDICHTUNG BESCHÄDIGT WERDEN, WODURCH DIE GARANTIE NICHTIG WÜRDEN.
9. GERÄT NICHT GEGEN DIE SEITENWAND AUS DEM SCHWIMMBAD ZIEHEN. DIES KÖNNTE DAS GERÄT ODER DIE SEITENWAND BESCHÄDIGEN.
10. **KABEL NICHT UNTERIRDISCH VERLEGEN. BESCHÄDIGTE KABEL AUSTAUSCHEN.**
11. **⚠️ WARNUNG - UM DAS VERLETZUNGSRISIKO ZU MINIMIEREN, DÜRFEN KINDER DIESES PRODUKT NICHT VERWENDEN, WENN SIE NICHT STÄNDIG ÜBERWACHT WERDEN.**
12. **IST DAS NETZKABEL BESCHÄDIGT, MUSS ES DURCH DEN HERSTELLER, EINEN ZUGELASSENEN SERVICEPARTNER ODER EINE PERSON MIT ÄHNLICHEN QUALIFIKATIONEN AUSGETAUSCHT WERDEN, UM GEFAHREN ZU VERMEIDEN.**

Obwohl das Gerät für einen sicheren Betrieb konzipiert ist, empfehlen wir einen sorgfältigen, vorsichtigen Umgang mit der Saugvorrichtung sowie eine regelmäßige Überprüfung der Kabel auf Abnutzung oder Beschädigung, wie dies auch für andere elektrische Geräte empfohlen wird. Nach der Verwendung Gerät aus dem Wasser nehmen, mit klarem Wasser spülen und eventuelle Kabelverdrehungen entfernen.

HAYWARD® Beschränkte Garantie

Für alle Produkte von HAYWARD gilt ab Kaufdatum eine 2-jährige Garantie auf Herstellungs- oder Materialfehler. Zur Geltendmachung der Garantie legen Sie bitte den Kaufnachweis mit dem Kaufdatum vor. Daher empfehlen wir Ihnen, den Kaufbeleg gut aufzubewahren.

Die von HAYWARD gewährte Garantie beschränkt sich nach HAYWARDS Wahl auf die Reparatur oder den Ersatz der mangelhaften Produkte, vorausgesetzt, dass diese entsprechend den in der Benutzeranleitung gemachten Anweisungen einer normalen Benutzung unterzogen wurden, auf keinerlei Weise verändert wurden und unter der Bedingung, dass diese ausschließlich mit Bau- und Ersatzteilen von HAYWARD verwendet wurden. Auf Frost und Chemikalien zurückzuführende Schäden sind von der Garantie ausgeschlossen. Alle anderen Kosten (Transport, Arbeitszeit etc.) sind von der Garantie ausgeschlossen.

HAYWARD haftet nicht für direkte oder indirekte Schäden, die durch unsachgemäße Installation bzw. fehlerhaften Anschluss oder Betrieb eines Produkts entstehen.

Um einen Garantieanspruch geltend zu machen und Reparatur oder Ersatz eines Artikels anzufordern, wenden Sie sich bitte an Ihren Händler.

Ohne unsere vorherige schriftliche Zustimmung nehmen wir keine an unser Werk gesendeten Geräte an.

Verschleißteile sind von der Garantie ausgeschlossen.

GARANTIEAUSNAHMEN UND -AUSSCHLÜSSE

Der Reiniger muss gemäß den elektrischen Bestimmungen verwendet werden, die auf dem Netzgerät angegeben sind. Anderweitige Fehler, Defekte und Funktionsstörungen des Reinigers, die durch eine unpassende Stromquelle verursacht wurden, sind von dieser Garantie ausgeschlossen.

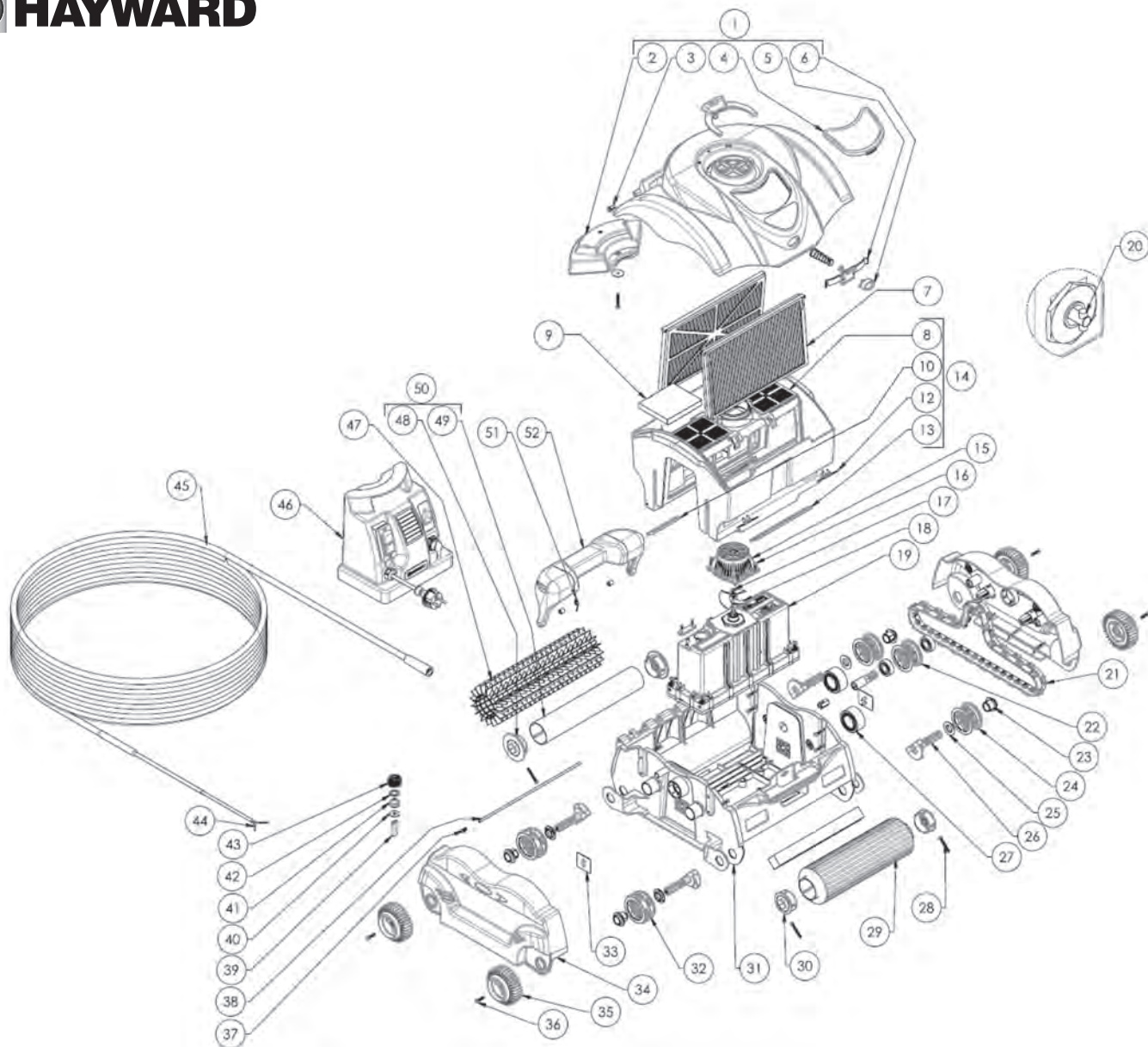
Defekte, Funktionsstörungen, Schäden oder Fehler des Reinigers, die durch unsachgemäßen, unangemessenen oder nachlässigen Gebrauch durch den Verbraucher verursacht wurden, sind von dieser Garantie ausgeschlossen.

Nehmen nicht berechtigte Personen (Personen, die zur Durchführung solcher Arbeiten nicht autorisiert sind) an Ihrem Reiniger Reparaturen vor, ohne zunächst Anweisungen vom Werk erhalten zu haben, kann HAYWARD nach eigenem Ermessen bestimmen, dass diese Garantie nicht gilt und die Kosten für solche Reparaturen nicht zurückerstattet werden, da sie nicht den Werkvorgaben entsprechen.

Filtereinsätze sind von dieser Garantie ausgenommen und werden nur mit unserer vorherigen Genehmigung der Kosten ersetzt.

Elektrische Norm / Land

F	NF C 15-100	GB	BS7671:1992
D	DIN VDE 0100-702	EW	EVHS-HD 384-7-702
A	ÖVE 8001-4-702	H	MSZ 2364-702:1994 / MSZ 10-533 1/1990
E	UNE 20460-7-702 1993, REBT ITC-BT-31 2002	M	MSA HD 384-7-702.S2
IRL	Verkabelungsvorschriften + IS HD 384-7-702	PL	PN-IEC 60364-7-702:1999
I	CEI 64-8/7	CZ	CSN 33 2000 7-702
LUX	384-7.702 S2	SK	STN 33 2000-7-702
NL	NEN 1010-7-702	SLO	SIST HD 384-7-702.S2
P	RSIUEE	TR	TS IEC 60364-7-702



1a	RCX97471SBP	13	RCX97407	25	RCX97435	36	RCX12011	48	RCX97511GR
1b	RCX97471CYP	14	RCX97414	26	RCX97507GR	37	RCX97459	49	RCX97409
2	RCX97477	15	RCX97455	27	RCX26000	38	RCX97429	50	RCX97410
3	RCX97423	16	RCX12010	28	RCX97461	39	RCX59002	51	RCX97427
4	RCX97472	17	RCX12002	29	RCX97525WCE	40	RCX12301	52a	RCX97480SB
5	RCX97431	18	RCX11000	30	RCX97510GR	41	RCX59003	52b	RCX97480CY
6	RCX97433	19	RCX97490XLPB	31a	RCX97401SB	42	RCX12302		
7	RCX70101	20	RCX40117	31b	RCX97401CY	43	RCX59004		
8	RCX97417	21	RCX97501GR	32	RCX97509GR	44	RCX59006		
9	RCX97417S	22	RCX97502GR	33	RCX97445	45	RCX50061		
10	RCX97405	23	RCX97506	34	RCX97403	46	RC97454XLPB	a	SharkVAC XL Pilot
12	RCX97445	24	RCX97505GR	35	RCX97508GR	47	RCX26008	b	e.VAC PRO 2

Das Unternehmen Hayward leistet eine Garantie einzig für die Qualität, Leistung und Sicherheit seiner Produkte, wenn Sie mit den von Hayward hergestellten Teilen zusammen gebaut werden. Die Anwendung von nicht authentisch hergestellten Hayward Bestandteilen setzt die Wirksamkeit einer Garantie außer Kraft.

HANDBUCH DES EIGENTÜMERS

Herzlichen Glückwunsch zum Kauf Ihres vollautomatischen Beckenreinigers mit Mikroprozessor. Dieses Handbuch enthält wichtige Informationen für Betrieb und Wartung Ihres Reinigers. Bitte zur späteren Verwendung aufbewahren.

Bei technischen Problemen wenden Sie sich an Hayward unter +33 474 465 962.

**UM IHREN REINIGER IN UNSERER DATENBANK ZU REGISTRIEREN, GEHEN SIE AUF:
www.hayward.fr (Abschnitt Kundendienst)**



Für Ihre Unterlagen

Zur Vereinfachung der Handhabung machen Sie die folgenden Angaben:

- 1) Kaufdatum_____
- 2) Vollständiger Name _____
- 3) Adresse _____
- 4) PLZ_____
- 5) E-Mail-Adresse_____
- 6) Teile-Nummer_____ Seriennummer_____
- 7) Händler des Beckens_____
- 8) Adresse_____
- 9) PLZ_____ Land_____

Hinweis



Der Reiniger darf nicht zur Erstreinigung des Beckens im Frühjahr verwendet werden. Bei solchen Gelegenheiten, bei denen Ihr Becken einer übermäßigen Verschmutzung unterliegt, sollten Wartungsmaßnahmen ergriffen werden, damit das Becken in den Zustand "vor der Installation" zurückkehrt.