
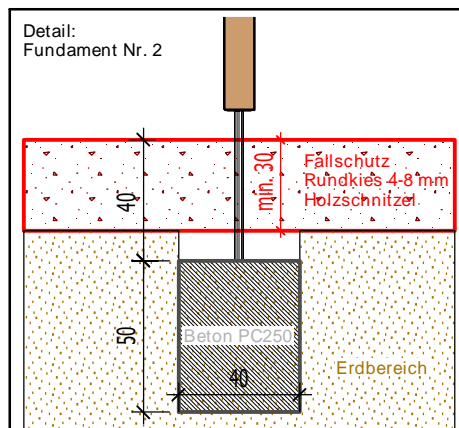
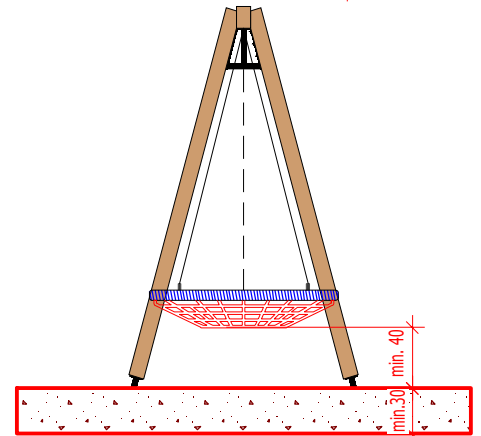
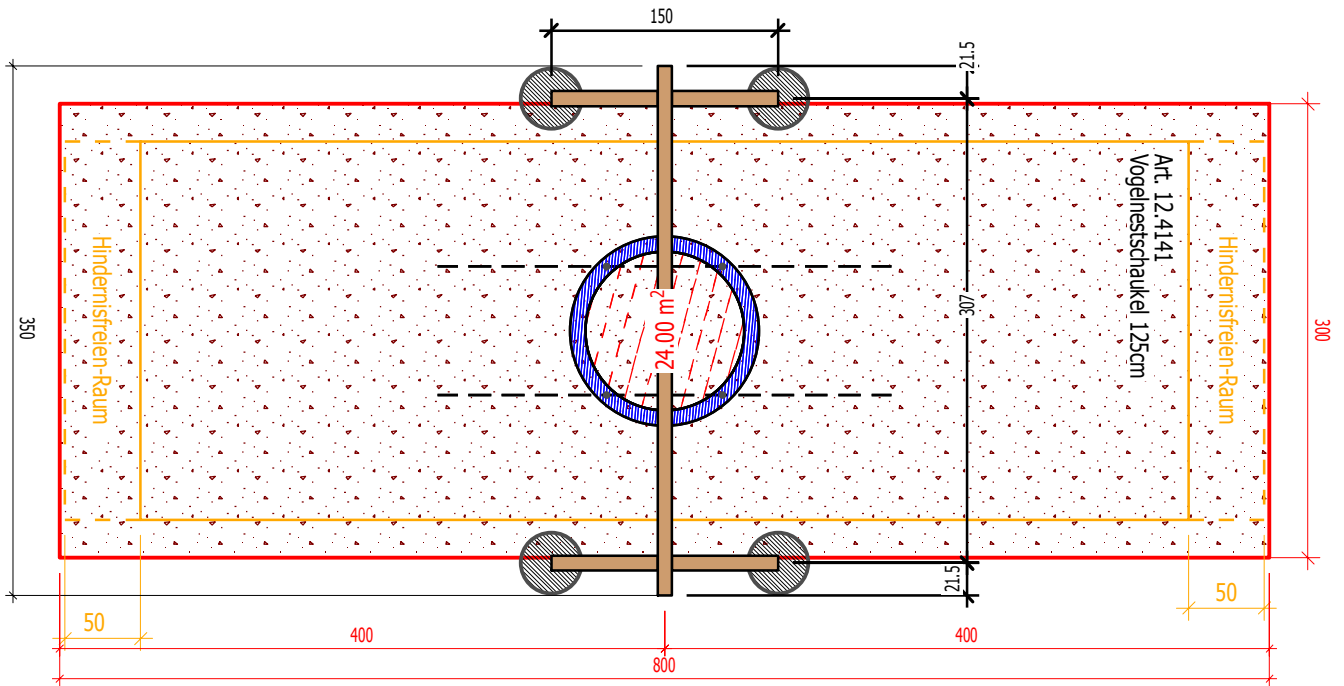
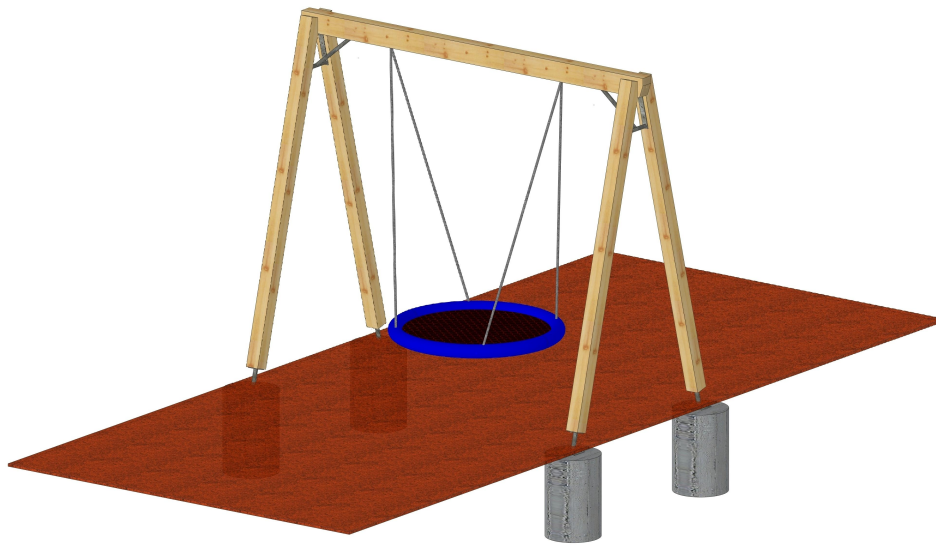



Sicherheits Eigenschaften:
 Kritische Fallhöhe nach Schweizer Norm: 152 cm
 Kritische Fallhöhe nach Deutscher Norm: 205 cm
 Fallschutzfläche Vogelnestschaukel: 24.5 m²

Detail Plan:

Bauherr:	Objekt: Vogelne-Schaukel 125cm	Plan Nr.: Art. 12.4141-14	Ansicht:	Ettiswilerstrasse 36 6130 Willisau Tel. 041 970 37 77 Fax 041 970 31 45 www.bowi.ch	 Garten + Freizeit
	Planverfasser: Bowi Garten + Freizeit AG	Eignung: Öffentlich / ab 3 Jahre	EN-Norm: SN EN 1176		
	Ettiswilerstrasse 36	Sachbearbeiter: Tirza Bussmann	Projekt Zeichner: Tirza Bussmann		
	6130 Willisau	Mst: 1:50	Datum: Stand: Jan. 2019		



Sicherheits Eigenschaften:
 Kritische Fallhöhe nach Schweizer Norm: 152 cm
 Kritische Fallhöhe nach Deutscher Norm: 205 cm
 Fallschutzfläche Vogelneestschaukel: 24.5 m²

Detail Plan:	Objekt:	Vogelnest-Schaukel 125cm	Plan Nr.:	Art. 12.4141-15	Ansicht:		
	Bauherr:	Planverfasser:	Bowi Garten + Freizeit AG Ettiswilerstrasse 36 6130 Willisau	Eignung:	Öffentlich / ab 3 Jahre	Sachbearbeiter:	Tirza Bussmann
				Mst:	1:50	Datum:	Stand: Jan. 2019
							Ettiswilerstrasse 36 6130 Willisau Tel. 041 970 37 77 Fax 041 970 31 45 www.bowi.ch
							 Garten + Freizeit