

# BAVONA



PERGOLA & PAVILLON

**MODULARES UND FLEXIBLES SYSTEM  
MIT GEWEBE ODER LAMELLEN**



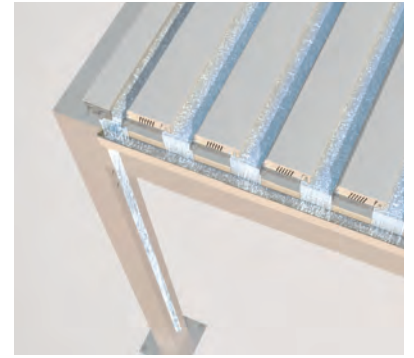
# BAVONA TP6100 SOFTTOP | TP6500 HARDTOP | TP6600 HARD



Dachvariante Softtop



Patentiertes Scherensystem Softtop




Geführte Entwässerung Hardtop




- Elegante Sonnen- und Regenschutzlösung
- Filigrane korrosionsbeständige Aluminiumkonstruktion im kubischen Design
- Patentierte Faltmarkise mit wasserdichtem PVC-Tuch (Softtop)
- Das Patent gewährt eine schlanke Bauweise mit hoher Windstabilität
- Vielfältige Montagemöglichkeiten: frei stehend, Wand- oder Eckmontage
- Serienmässiger Motorenantrieb
- Integrierter Wasserablauf durch die Stützen (nicht sichtbar)


**Optionen:** Aufsteckbare, dimmbare LED-Beleuchtung am Wasserkanal (direkt/indirekt); schiebbare Seiten- und Frontverglasung; Aluminium-Systemboden SB4700 (I.S.L.A. Concept)

## TP6100 Softtop

 min. 200 cm  
max. 500 cm

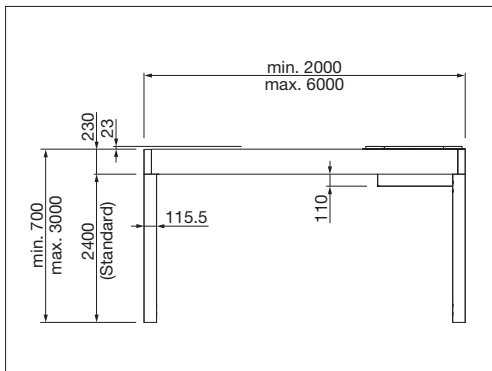
 min. 200 cm  
max. 600 cm

 Stützhöhe  
max. 277 cm

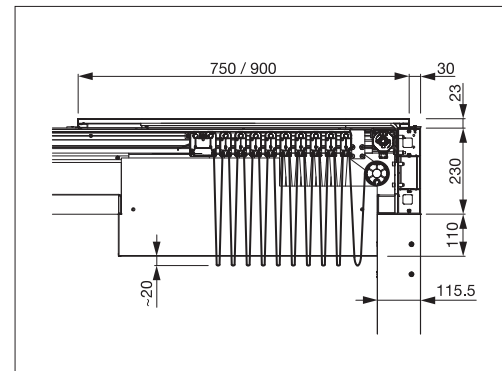
 Je nach Ausführung und Dimension kann die WWK variieren.



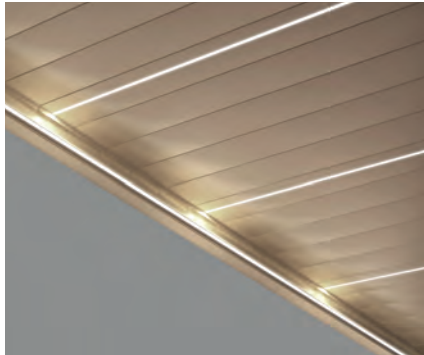
Technische Massangaben in Millimeter



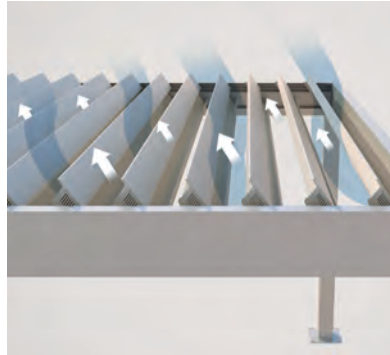
TP6100 Seitenansicht



TP6100 Seitenansicht (Detail Tuchbahnhof)



LED-Beleuchtung Hardtop



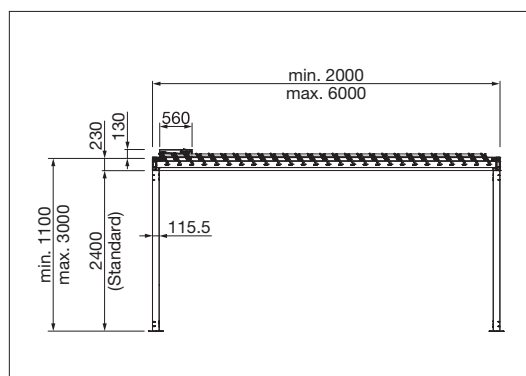
Bio-Klima-Effekt Hardtop



Koppelbar TP6600 Hardtop

- Modulares Pergola-System mit neigbaren Aluminium-Lamellen bis 115°
- Bis zu zehn Module können in der Breite und in der Länge nahtlos aneinander gekoppelt werden (TP6600)
- Bio-Klima Effekt sorgt für eine natürlichen Luftzirkulation
- Vielfältige Montagemöglichkeiten: Freistehend oder an die Wand/Decke montierbar
- Serienmässiger Motorenantrieb
- Lamellen-Seitendeckel bestehend aus formstabilem Aluminium für eine lange Lebensdauer
- Integrierter Wasserablauf durch die Stützen (nicht sichtbar)
- Schaumstoffmatten im Wasserkanal verhindern ein Verstopfen der Wasserabläufe

**Optionen:** Temperatur überwachte Steuerung verhindern ein Anfrieren der Lamellen. Dimmbare Beleuchtung in den Lamellen oder am Rahmen (direkt oder indirekt), erweiterbar mit Seitenverglasung/Sseitenbeschattung.



TP6500 Seitenansicht

TP6500 Hardtop

	min. 200 cm max. 600 cm*
	min. 200 cm max. 600 cm

\*ab 451 cm mit 2 Dachmodulen

	Stützenhöhe max. 277 cm
--	----------------------------

	Je nach Ausführung und Dimension kann die WWK variieren.
--	--



TP6600 Hardtop gekoppelt

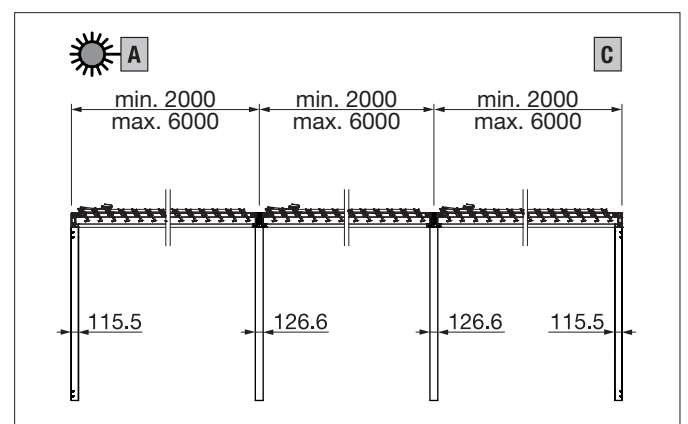


	min. 200 cm max. 400 cm
	min. 200 cm max. 600 cm pro Modul

Der BAVONA TP6600 Hardtop ist nicht für den Systemboden geeignet.

	Stützenhöhe max. 277 cm
--	----------------------------

	Je nach Ausführung und Dimension kann die WWK variieren.
--	--



TP6600 Seitenansicht von gekoppelten Anlagen



**COLORS**

Entdecken Sie die vielfältigen Möglichkeiten bei der Auswahl der Gestellfarben.



**FABRICS**

Wählen Sie aus einem reichhaltigen Angebot von Stoffen und Farben.



**ELECTRICS**

Mehr Komfort durch die Automatisierung, Steuerungs- und Beleuchtungssysteme.



## ERHOLUNGSRaum TERRASSE – BEI JEDEM WETTER