

Bodenhülse "M4"  
Ground socket mod. "M4"  
Douille de sol mod. "M4"  
Piantone da interrare "M4"

**Glatz**

---

## **EINBAUANLEITUNG**

Bodenhülse « M 4 »

Seite 2

## **FITTING INSTRUCTIONS**

Ground socket mod. « M 4 »

Page 4

## **INSTRUCTIONS DE MONTAGE**

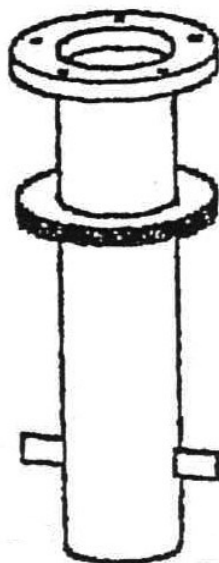
Douille de sol, mod. « M 4 »

Page 6

## **ISTRUZIONI PER IL MONTAGGIO**

Piantone da interrare « M 4 »

Pagina 8



## BODENHÜLSE „M 4“

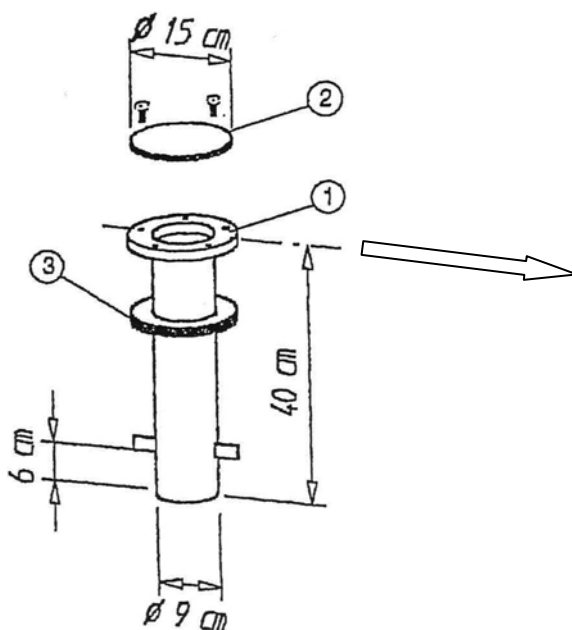
### Sicherheitsvorschriften



Eine Missachtung von Sicherheitsvorschriften und Anweisungen der Bodenhülsen Einbauanleitung kann gravierende Schäden an Personen und Material zur Folge haben, für welche der Hersteller ausdrücklich jede Haftung oder Gewährleistungspflicht wegbedingt!

- Der Einbau ist von Fachleuten des Maurerhandwerks vorzunehmen.
- Die Flanschdelle der Bodenhülse muss waagrecht eingebaut werden.
- Die Fundamentabmessungen laut nachstehender Liste sind strikte einzuhalten.
- Angesammeltes Wasser in der Bodenhülse muss unten abfließen können!
- Die örtlichen Vorschriften und Frosttiefen sind zu berücksichtigen.
- Schirmabstand zu festen Hindernissen und Nachbarschirmen mindestens 20 cm.

### Einbauanleitung



### Lieferumfang

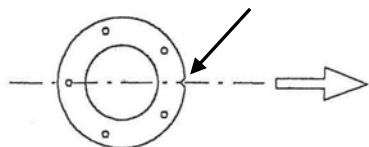
1. Bodenhülse Stahl feuerverzinkt
2. Winterdeckel Alu Riffelblech mit 2 Schrauben M 10
3. Hartschaumkragen zur Gewindeabdeckung

Die Kerbe der Rondelle soll in Richtung zum Sitzplatz oder auf der Umlegeseite des Schirmes liegen.

### Bauseitige Leistungen

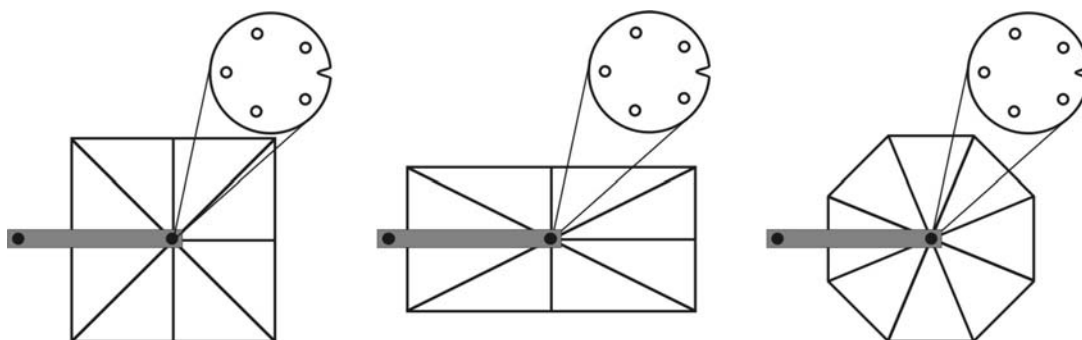
- Einbau vor Ort
- Ableitung von Sammelwasser
- elektrische Zuleitungen (Rohr und Kabel) von unten in die Bodenhülse
- Stellen des Schirmes

**Ausrichtung der Bodenhülse**



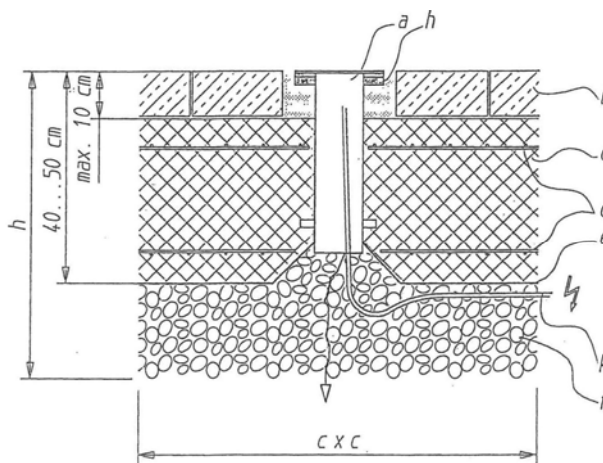
Kerbe zur Ausrichtung von Freiarmschirmen. Die Kerbe in Richtung Sitzplatzmitte ausrichten!

Beachten Sie zur Ausrichtung der Bodenhülse die folgende Grafik. Die Schirmrichtung kann dank der Justierschlitzte am Standrohr auch im Nachhinein leicht geändert werden.



**Versetzungsbeispiel**

- a) Flanschrandelle waagrecht ausrichten
- b) Loser Belag bis 10 cm Tiefe zulässig
- c) Betonkoffer BH PC 250
- d) Netzarmierung K 188 oben und unten
- e) PVC-Folie als Feuchtigkeitssperre
- f) Filterkies 0/30 verdichtet
- h) Hartschaumkragen zur Gewindeabdeckung
- k) Rohre und Kabel für Motor oder Beleuchtung



**Fundamentabmessungen in Beton für Schirmflächen**

Schirm	Breite	x	Länge	x	Höhe	Schirm	Breite	x	Länge	x	Höhe
bis 10 m <sup>2</sup>	70	x	70	x	40 cm*	bis 25 m <sup>2</sup>	120	x	120	x	40 cm*
bis 15 m <sup>2</sup>	80	x	80	x	40 cm*	bis 30 m <sup>2</sup>	125	x	125	x	40 cm*
bis 20 m <sup>2</sup>	100	x	100	x	40 cm*	bis 40 m <sup>2</sup>	135	x	135	x	40 cm*
						bis 50 m <sup>2</sup>	150	x	150	x	40 cm*

\*ab 1000m Meereshöhe wird wegen der Frosttiefe 50 cm empfohlen.

**Weitere Aufstellvarianten nach separaten Unterlagen**

- Montageplatte für Dübelanker
- Montageplatte speziell für Isolationsböden
- Mobiler Sockel

### GROUND SOCKET MOD. „M 4“

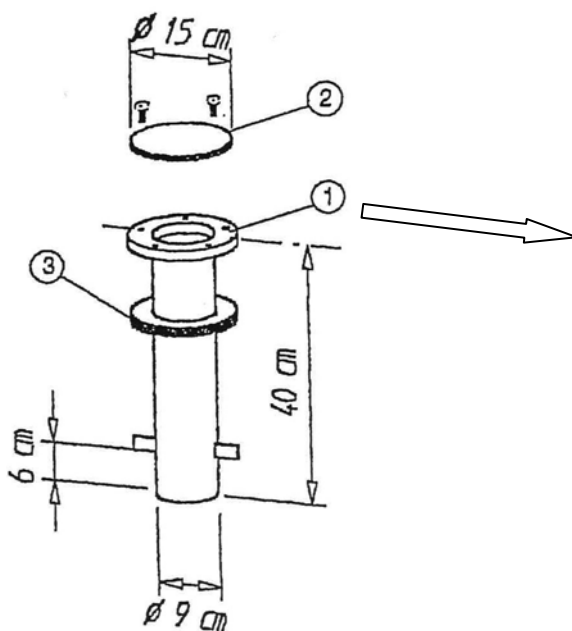
#### Safety regulations



Any disregard of safety regulations and the instructions for erection and operation can result in serious damage to people and material for which the manufacturer expressly refuses to accept any liability or obligation under warranty!

- Fitting is to be carried out by specialists in the craft of bricklaying or by persons trained appropriately by Glatz.
- The flange ring of the ground socket must be fitted in perfect horizontal position.
- The foundation dimensions as per the following list are to be strictly observed.
- Water which accumulates in the ground socket must be able to escape into the ground.
- Local regulations and frost depths are to be taken into account.
- Safety distance from fixed obstacles or neighbouring shades at least 20 cm.

#### Fitting Instructions



#### Scope of supply

1. Ground socket hot galvanized steel
2. Winter cover aluminium checker plate, 2 screws M 10
3. Hard foam collar to cover the thread

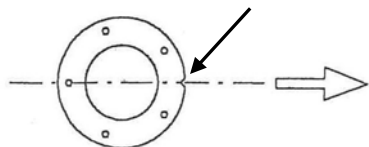
The notch on the ring should be aligned to the seating area for free arm sunshades or on the tipping side.

#### Client's performances

- Fitting on the site
- Drainage of water
- Electricity supply (cables and pipes) from the bottom into the ground socket
- Setting up the shade

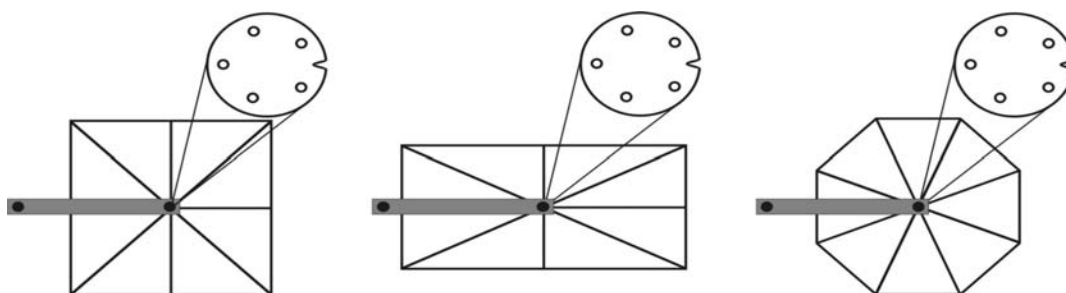
**Bodenhülse "M4"**  
**Ground socket mod. "M4"**  
**Douille de sol mod. "M4"**  
**Piantone da interrare "M4"**

**Adjustment of the ground socket**



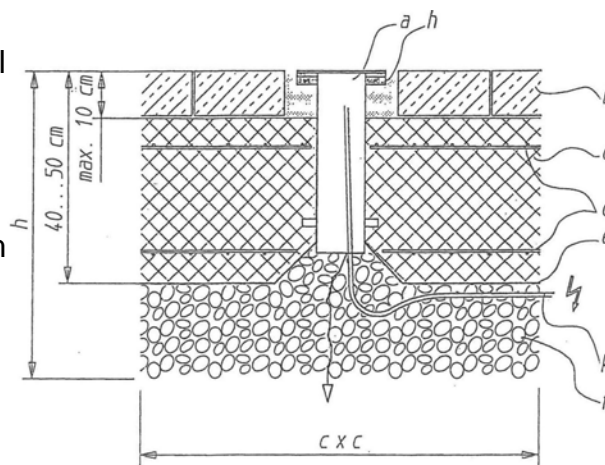
Notch for alignment of free-arm sunshades. Align the notch towards the middle of the seating area.

See the diagram below for the alignment of the ground socket. The direction of the sunshade can also be easily adjusted later thanks to the adjustment slots in the upright tube.



**Setting example**

- Align the flange ring in a perfect horizontal position
- Loose covering up to 10 cm depth permissible
- Concrete layer BH PC 250
- Mesh reinforcement K 188 top and bottom
- PVC sheet as wetness barrier
- Filter gravel 0/30 compacted
- Hard foam collar to cover the thread
- Pipes and cables for motor drive or incorporated lighting



**Foundation dimensions**

Sunshade width	x	length	x	height	Sunshade width	x	length	x	height		
up to 10 m <sup>2</sup>	70	x	70	x	40 cm*	up to 25 m <sup>2</sup>	120	x	120	x	40 cm*
up to 15 m <sup>2</sup>	80	x	80	x	40 cm*	up to 30 m <sup>2</sup>	125	x	125	x	40 cm*
up to 20 m <sup>2</sup>	100	x	100	x	40 cm*	up to 40 m <sup>2</sup>	135	x	135	x	40 cm*
						up to 50 m <sup>2</sup>	150	x	150	x	40 cm*

\*from 1000m sea level 50 cm are recommended because of the frost depth.

**Other possibilities of placing**

- Mounting plate
- Mounting plate special for isolated grounds
- Movable base

## DOUILLE DE SOL MOD. „M 4“

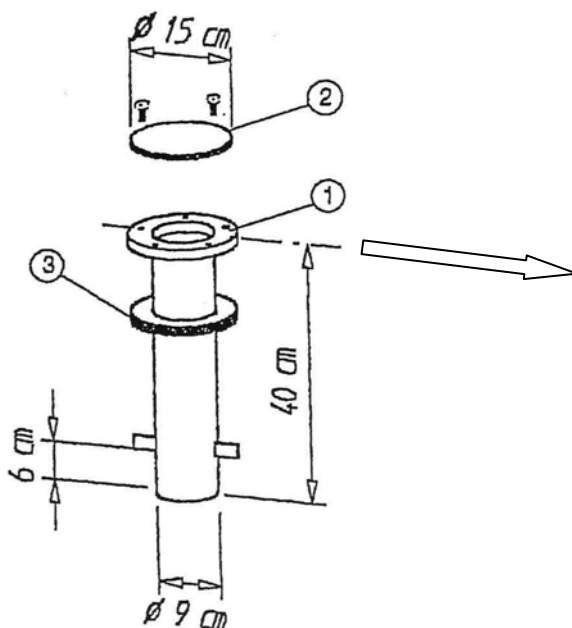
### Prescriptions de sécurité



L'inobservance des prescriptions de sécurité et des instructions du guide de montage et mode d'emploi peut entraîner des blessures graves et des dommages matériels importants pour lesquels le fabricant décline explicitement toute responsabilité ou prestation de garantie !

- Le montage doit être effectué par des artisans maçons qualifiés ou par des personnes spécialement formées par Glatz.
- La rondelle à bride de la douille de sol doit être montée rigoureusement à l'horizontale.
- Les dimensions des fondations figurant dans la liste ci-après doivent être strictement respectées.
- L'eau accumulée dans la douille de sol doit pouvoir s'écouler.
- On tiendra compte des prescriptions et des profondeurs de gel locales.
- Distance de sécurité par rapport aux obstacles fixes ou aux parasols voisins au min. 20 cm.

### Instructions de mise en place



### Matériel livré

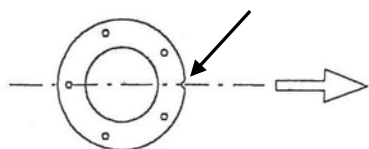
1. Douille de sol en acier zingué au feu
2. Couvercle d'hiver en tôle striée en alu 2 vis M 10
3. Collerette en mousse dure pour recouvrement du pas de vis

L'encoche de la rondelle est à placer vers le centre de la zone à ombrager pour les parasols à bras libre ou du côté du déplacement.

### Prestations incombant au client

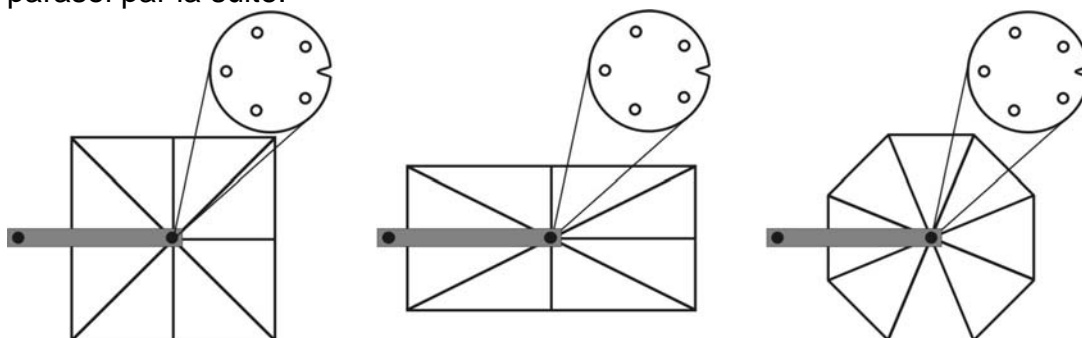
- l'installation sur place
- l'évacuation des eaux accumulées
- l'alimentation électrique (câbles et tubes) de bas de la douille de sol
- le placement du parasol

**Alignement de la douille de sol**



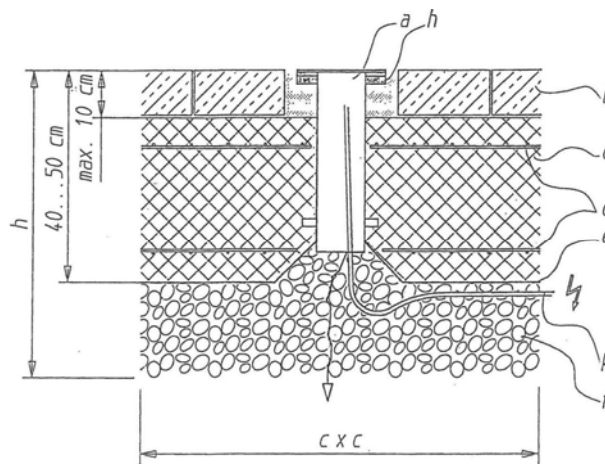
Ergot pour l'orientation des parasols à bras libre.  
 Orientez l'ergot vers le milieu de la place assise.

Pour orienter la douille de sol, veuillez vous référer au schéma suivant. Les fentes d'ajustement de la tube de fixation permettent de régler légèrement la direction du parasol par la suite.



**Exemple de mise en place**

- Orienter la rondelle de la douille de sol rigoureusement à l'horizontale
- Couche lâche admise jusqu'à 10 cm de profondeur
- Coffrage en béton BH PC 250
- Armature en treillis K 188 en haut et en bas
- Feuille de PVC comme barrière d'humidité
- Gravier de filtrage 0/30 compacté
- Collerette en mousse dure pour recouvrement du pas de vis
- Tubes et câbles pour motorisation ou chauffage



**Dimensions des fondations selon la surface du parasol (du béton)**

Parasol	l	x	l	x	h	Parasol	l	x	l	x	h
jusqu'à 10 m <sup>2</sup>	70	x	70	x	40 cm*	jusqu'à 25 m <sup>2</sup>	120	x	120	x	40 cm*
jusqu'à 15 m <sup>2</sup>	80	x	80	x	40 cm*	jusqu'à 30 m <sup>2</sup>	125	x	125	x	40 cm*
jusqu'à 20 m <sup>2</sup>	100	x	100	x	40 cm*	jusqu'à 40 m <sup>2</sup>	135	x	135	x	40 cm*
						jusqu'à 50 m <sup>2</sup>	150	x	150	x	40 cm*

\*de 1000m niveau de la mer 50 cm sont recommandé à cause de la profondeur du gel.

**Autres variantes de placement**

- Plaque de montage à chevilles
- Plaque de montage spéciales pour sols isolés
- Socle mobile

## 1. Piantone da interrare „M 4“

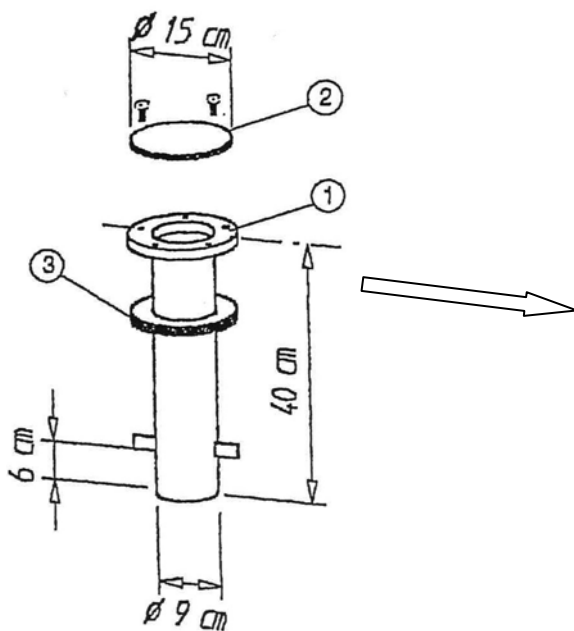
### Norme di sicurezza



L'inosservanza delle norme di sicurezza e delle istruzioni per il montaggio del piantone da interrare può causare gravi danni fisici e/o materiali per i quali il produttore declina sin d'ora espressamente ogni responsabilità o obbligo di garanzia!

- La posa in opera deve essere effettuata da muratori professionisti.
- La rondella a flangia del piantone da interrare deve essere posizionata orizzontalmente.
- Le dimensioni delle fondamenta come da lista in calce devono essere rigorosamente rispettate.
- L'acqua raccolta nel piantone deve poter defluire verso il basso!
- Bisogna tener conto delle disposizioni e delle profondità di penetrazione del gelo locali.
- Distanza di sicurezza tra l'ombrellone ed ostacoli fissi o ombrelloni vicini almeno 20 cm.

### Istruzioni per la posa in opera



### Equipaggiamento di serie

1. Piantone da interrare in acciaio zincato a caldo
2. Coperchio per l'inverno in lamiera d'alluminio striata con 2 viti M 10
3. Collare in schiuma solida per la protezione della filettatura

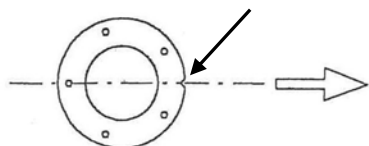
L'intaglio praticato nella rondella deve puntare in direzione dell'area a sedere o essere sul lato di ribaltamento dell'ombrellone.

### Prestazioni a cura del cliente

- Posa in opera sul posto
- Scarico per l'acqua raccolta
- Conduzione elettrica (tubi e cavi) dal basso nel piantone da interrare
- Posizionamento dell'ombrellone

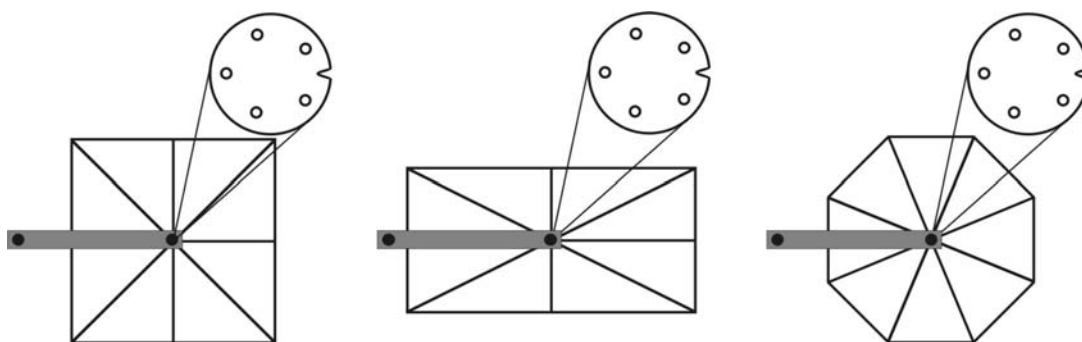


**Orientamento del piantone da interrare**



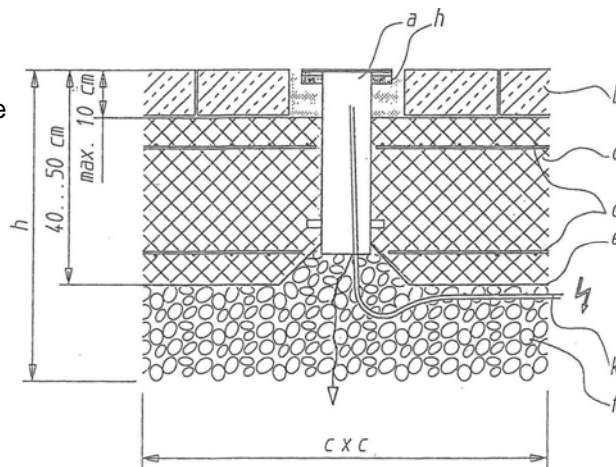
Intaglio per l'orientamento degli ombrelloni a braccio libero.  
 Orientare l'intaglio in direzione del centro dell'area a sedere!

Attenetevi ai grafici seguenti per l'orientamento del piantone da interrare. Grazie alle scanalature di regolazione nel tubo portante, la direzione dell'ombrellone può essere leggermente aggiustata anche in un secondo tempo.



**Esempio di posa in opera**

- g) Posizionare la rondella a flangia orizzontalmente
- h) Strato di copertura sciolto ammissibile fino ad una profondità di 10 cm
- i) Bauletto di calcestruzzo BH PC 250
- j) Armatura reticolare K 188 sopra e sotto
- k) Foglio di PVC che funge da barriera d'umidità
- l) Ghiaia filtrante 0/30 omogenea
- h) Collare in schiuma solida per la protezione della filettatura
- k) Tubi e cavi per motore o illuminazione



**Dimensioni del fondamento in calcestruzzo in rapporto alle corrispondenti superfici degli ombrelloni**

Ombrellone	L	x	L	x	A	Ombrellone	L	x	L	x	A
fino a 10 m <sup>2</sup>	70	x	70	x	40 cm*	fino a 25 m <sup>2</sup>	120	x	120	x	40 cm*
fino a 15 m <sup>2</sup>	80	x	80	x	40 cm*	fino a 30 m <sup>2</sup>	125	x	125	x	40 cm*
fino a 20 m <sup>2</sup>	100	x	100	x	40 cm*	fino a 40 m <sup>2</sup>	135	x	135	x	40 cm*
						fino a 50 m <sup>2</sup>	150	x	150	x	40 cm*

\*a partire da 1000 m sopra il livello del mare si raccomandano 50 cm tenuto conto della profondità della penetrazione del gelo.

**Ulteriori varianti di posa come da documentazioni separate**

- Piastra di montaggio per tasselli di ancoraggio
- Piastra di montaggio speciale per suoli isolati
- Base mobile

## D

### INFORMATIONSSERVICE

Herzlichen Dank, dass Sie ein Produkt von Glatz AG gekauft haben!  
Wünschen Sie bezüglich Sicherheit oder Einsatz des Produktes weitere Informationen, so wenden Sie sich bitte an Ihren Fachhändler.  
Antworten zu den häufigsten Produktfragen finden Sie auch auf unserer Homepage [www.glatz.ch](http://www.glatz.ch) unter dem Stichwort FAQ (frequently asked questions).

Glatz AG, Neuhofstrasse 12, 8500 FRAUENFELD / SWITZERLAND

Technische Änderungen vorbehalten  
© **Glatz AG** Dokument Art. 261 003 501 10  
Gedruckt auf 100% chlorfrei hergestelltem Papier.  
**Unserer Umwelt zuliebe.**

## E

### INFORMATION SERVICE

Thank you very much for purchasing a product from Glatz AG!  
If you require any further information concerning safety or use of the product, please contact your specialist dealer.  
You can find the answers to the most frequent questions about our products on our homepage [www.glatz.ch](http://www.glatz.ch) under the key word FAQ (frequently asked questions).

Glatz AG, Neuhofstrasse 12, 8500 FRAUENFELD / SWITZERLAND

Technical changes reserved.  
© **Glatz AG** Document art. 261 003 501 10  
Printed on 100% chlorine-free paper.  
**For the benefit of our environment.**

## F

### SERVICE D'INFORMATIONS

Merci beaucoup d'avoir acheté un produit de Glatz AG!  
Si vous désirez des informations additionnelles en matière de sécurité ou d'emploi du produit, adressez-vous à votre commerçant spécialisé.  
Vous trouverez les réponses aux questions les plus fréquentes concernant nos produits sur notre site internet [www.glatz.ch](http://www.glatz.ch) sous le mot-clé FAQ (frequently asked questions).

Glatz AG, Neuhofstrasse 12, 8500 FRAUENFELD / SWITZERLAND

Sous réserve de modifications techniques.  
© **Glatz AG** Document art. 261 003 501 10  
Imprimé sur papier fabriqué 100% sans chlore.  
**Pour l'amour de notre environnement.**

**Bodenhülse “M4”**  
**Ground socket mod. “M4”**  
**Douille de sol mod. “M4”**  
**Piantone da interrare “M4”**

**Glatz**

I

## **SERVIZIO INFORMAZIONI**

Vi ringraziamo sentitamente per avere scelto un prodotto della Glatz AG!

Se desiderate ricevere ulteriori informazioni in merito alla sicurezza o all'impiego del prodotto, mettetevi per favore in contatto con il vostro rivenditore specializzato.

Le risposte alle domande poste con maggiore frequenza in relazione ai nostri prodotti sono elencate nel nostro sito internet [www.glatz.ch](http://www.glatz.ch) sotto la rubrica FAQ (frequently asked questions).

Glatz AG, Neuhofstrasse 12, 8500 FRAUENFELD / SWITZERLAND

Con riserva di modifiche tecniche.

© **Glatz AG** Documento art. 261 003 501 10

Stampato su carta completamente esente da cloro

**Per amore del nostro ambiente.**

