

SUMHEAT FULL INVERTER

**POMPE A CHALEUR POUR PISCINE
SWIMMING POOL HEAT PUMP UNIT
UNIDAD DE BOMBA DE CALOR PARA PISCINAS
BOMBA DE AQUECIMENTO PARA PISCINAS
HEIZPUMPENANLAGE FÜR EIN SCHWIMMBECKEN
ZWEMBAD WARMTEPOMP
UNITÀ DI RISCALDAMENTO A POMPA DI CALORE PER PISCINE
VARMEPUMPE TIL SVØMMEBASSENG
ТЕПЛОВОЙ НАСОС ДЛЯ ПЛАВАТЕЛЬНОГО БАСЕЙНА**



HP5171DT3	HP5211DT3	HP5251DT3	HP5301DT3	HP5211ET3	HP5251ET3	HP5301ET3
-----------	-----------	-----------	-----------	-----------	-----------	-----------

**Manuel d'instructions et d'installation
Installation & Instruction Manual
Manual de Instalación e Instrucciones
Manual de instalação e de instruções
Einbau- & Anleitungshandbuch
Installatie- en bedieningshandleiding
Manuale d'Uso e di Installazione
Installerings- og brukerveiledning
Руководство по монтажу и эксплуатации**

SUMHEAT FULL INVERTER

POMPE A CHALEUR POUR PISCINE



HP5171DT3	HP5211DT3	HP5251DT3	HP5301DT3	HP5211ET3	HP5251ET3	HP5301ET3
-----------	-----------	-----------	-----------	-----------	-----------	-----------

Manuel d'instructions et d'installation

SOMMAIRE

1. CONSIGNES GÉNÉRALES - SÉCURITÉ	1
2. CARACTÉRISTIQUES TECHNIQUES	5
2.1 Données techniques de la pompe à chaleur	5
2.2 Plage de fonctionnement	7
2.3 Dimensions	8
3. INSTALLATION ET RACCORDEMENT	9
3.1 Schéma de Principe	9
3.2 Pompe à chaleur	10
3.3 Raccordement hydraulique	11
3.4 Raccordement Électrique	12
3.5 Premier démarrage	14
3.6 Réglage du débit d'eau	16
4. INTERFACE UTILISATEUR	17
4.1 Présentation générale	17
4.2 Réglage Date et Heure	18
4.3 Réglage du Timer	18
4.4 Visualisation et réglage du point de consigne	20
4.5 Verrouillage et déverrouillage de l'écran tactile.	21
4.6 Activation et réglage du mode SILENCE	22
5. ENTRETIEN ET HIVERNAGE	25
5.1 Entretien	25
5.2 Hivernage	25
6. ANNEXES	26
6.1 Schémas électriques	26
6.2 Raccordements priorité chauffage Pompe Monophasé	32
6.3 Raccordements priorité chauffage Pompe Triphasé	33
6.4 Vues éclatées et pièces détachées	34
6.5 Guide de dépannage	42
6.6 Base d'enregistrement	45
6.7 Garantie	46
6.8 Fin de vie de l'appareil	46

À lire attentivement et à conserver pour une consultation ultérieure.

Ce document doit être remis au propriétaire de la piscine et doit être conservé par celui-ci en lieu sûr.

1. CONSIGNES GÉNÉRALES - SÉCURITÉ

Nous vous remercions d'avoir acheté cette pompe à chaleur de piscine Hayward. La pompe à chaleur Hayward SUMHEAT FULL INVERTER a été conçue selon des normes strictes de fabrication pour satisfaire les plus hauts niveaux de qualité requis.

Les pompes à chaleur Hayward vont vous offrir d'exceptionnelles performances tout au long de votre saison de baignade en adaptant la puissance, la consommation électrique et le niveau sonore au besoin de chauffage de votre piscine grâce à la logique de contrôle FULL INVERTER.



Lisez attentivement les consignes de ce manuel avant d'utiliser l'appareil.

Le présent manuel inclut toutes les informations nécessaires concernant l'installation, l'élimination des dysfonctionnements et l'entretien.

Lisez attentivement ce manuel avant d'ouvrir l'unité, ou de réaliser des opérations d'entretien sur celle-ci. Le fabricant de ce produit ne sera en aucun cas tenu responsable en cas de blessure d'un utilisateur ou d'un endommagement de l'unité suite à d'éventuelles erreurs lors de l'installation, de l'élimination des dysfonctionnements, ou d'un entretien inutile. Il est primordial de suivre à tout moment les instructions spécifiées dans ce manuel.

Après avoir lu ce manuel, rangez le en vue d'une utilisation ultérieure.

Personnel habilité

- L'installation, les raccordements électriques, l'entretien et les réparations de l'appareil doivent être effectués par un professionnel agréé conformément aux textes réglementaires et règles de l'art en vigueur dans le pays où l'appareil est installé (cf § 3.4). Pour toute intervention sur le circuit frigorifique, le professionnel doit être titulaire d'une attestation de capacité à la manipulation des fluides frigorigènes.

Pour la France :

- Installation électrique basse tension selon la NF-C 15-100.
- Législation sur le maniement des fluides frigorigènes : Décret 2007/737 et ses arrêtés d'application.

1. CONSIGNES GÉNÉRALES - SÉCURITÉ (suite)

Ce produit contient du gaz réfrigérant R32



Cet appareil contient du R32.

Ne jamais utiliser un réfrigérant autre que du R32. Tout autre corps gazeux mélangé avec le R32 risque de provoquer des pressions anormalement élevées pouvant conduire à une panne ou à une rupture de tuyaux et blesser des personnes.

Lors de réparations ou d'opérations de maintenance utiliser des tubes de cuivre conformes à la Norme NF EN 12735-1 et à la Directive Européenne des équipements sous pression 97/23/CE.

La pompe à chaleur étant sous pression ne jamais percer les tuyaux ni tenter de faire une brasure. Il y a risque d'explosion.

Ne jamais exposer l'appareil à des flammes, des étincelles ou autre sources d'allumage. Il pourrait exploser et entraîner des blessures graves voire mortelles.

Pour la détection de fuites de fluide frigorigène : ne pas utiliser de lampe haloïde ni tout autre détecteur utilisant une flamme nue. En aucune circonstance des sources potentielles d'inflammation ne doivent être utilisées.

Ce produit contient des gaz à effet de serre fluorés encadrés par le protocole de Kyoto. Ne libérez pas ces gaz dans l'atmosphère.

Groupe de sécurité : A2L.

Valeur GWP(1) : 675. Valeur basée sur le 4ème rapport du GIEC.

La quantité de réfrigérant basée sur la réglementation F Gaz 517/2014 est indiquée sur la plaque signalétique de l'unité.

Toute intervention sur le circuit frigorifique doit être effectuée par un professionnel agréé comme précisé précédemment.

Des inspections périodiques de fuite de réfrigérant peuvent être exigées en fonction de la législation européenne ou locale. Veuillez contacter votre distributeur local pour plus d'informations.

- Attention, les fluides frigorigènes peuvent être inodores.
- Ne pas percer ou chauffer la tuyauterie, risque d'explosion et de graves brûlures.
- Ne pas utiliser de moyen d'accélération du processus de dégivrage ou de nettoyage autre que ceux recommandés par le fabricant.
- L'appareil doit être stocké dans un local ne contenant pas de sources d'inflammation fonctionnant en permanence (par exemple : feux nus, appareil à gaz ou radiateur électrique en fonctionnement).

(1) Potentiel de réchauffement global

1. CONSIGNES GÉNÉRALES - SÉCURITÉ (suite)

Conditions d'installation

- Cette pompe à chaleur est exclusivement destinée à chauffer l'eau de piscine, ne pas utiliser ce matériel à d'autres fins.
- N'essayez pas d'installer vous-même cet appareil.
- Si vous détectez tout défaut ou situation anormale, n'installez pas la pompe à chaleur et contactez immédiatement votre revendeur.
- En cas de stockage la pompe à chaleur doit être stockée dans une pièce bien ventilée et d'une surface au sol de plus de A_{\min} (m²) donnée par la formule suivante : $A_{\min} = (M / (2.5 \times 0.22759 \times h_0))^2$
M est la charge de réfrigérant dans l'appareil en kg et h₀ est la hauteur de stockage. Pour un stockage au sol h₀ = 0,6 m.
- Ce produit a été exclusivement conçu pour un usage domestique et une installation en extérieur. L'air qui s'échappe du produit doit pouvoir s'écouler librement et ne doit pas être utilisé à d'autres fins comme le chauffage ou le refroidissement d'une pièce ou d'un bâtiment.
- Vérifier le câble d'alimentation. Si le câble d'alimentation est endommagé, il doit être remplacé par le fabricant, son service après vente ou par une personne qualifiée et habilitée.
- Le raccordement de l'appareil à la terre et sa continuité sont obligatoires. Le fil de terre doit être plus long que les autres fils pour prévenir des risques d'électrisation en cas d'arrachement du câble. L'installation électrique doit obligatoirement être équipée d'une protection différentielle de 30 mA (cf § 3.4).
- Vérifier que le support prévu pour l'unité est convenablement dimensionné pour le poids de l'appareil.
- **Toute recommandation non suivie annule la garantie.**

Consignes pour l'entretien - maintenance

Les opérations de maintenance doivent être réalisées 1 fois par an afin de garantir la longévité et le bon fonctionnement de la pompe à chaleur.

- L'entretien et les différentes opérations doivent être réalisés à la fréquence et aux moments recommandés, tel que spécifié dans le présent manuel.
- N'utilisez que des pièces détachées d'origine.
- Vérifier le câble d'alimentation. Si le câble d'alimentation est endommagé, il doit être remplacé par le fabricant, son service après vente ou par une personne qualifiée et habilitée.
- Vérifier le raccordement de l'appareil à la terre et sa continuité.
- Nettoyer l'évaporateur à l'aide d'une brosse souple ou d'un jet d'air ou d'eau.
Attention ne jamais utiliser un nettoyeur haute pression.

1. CONSIGNES GÉNÉRALES - SÉCURITÉ (suite)

- Vérifier le bon écoulement des condensats.
- Vérifier le serrage des raccords hydrauliques et électriques.
- Vérifier l'étanchéité hydraulique du condenseur.
- Faire vérifier l'étanchéité du circuit frigorifique au détecteur de fuite **par un professionnel agréé.**



Avant toute opération de maintenance la pompe à chaleur doit être déconnectée de toute source de courant électrique. Les opérations de maintenance doivent être réalisées uniquement par un personnel qualifié et habilité à manipuler les fluides frigorigènes.

Consignes pour l'hivernage

- Mettre la pompe à chaleur en Mode "OFF".
- Couper l'alimentation de la pompe à chaleur.
- Vider le condenseur à l'aide de la vidange pour éviter tout risque de dégradation (risque important de gel).
- Fermer la vanne "by-pass" et dévisser les raccords unions entrée/sortie.
- Chasser au maximum l'eau stagnante résiduelle du condenseur à l'aide d'un pistolet à air.
- Obturer l'entrée et la sortie d'eau sur la pompe à chaleur pour éviter l'intrusion de corps étranger.
- Couvrir la pompe à chaleur avec la housse d'hivernage prévue à cet effet.



Tout dommage occasionné par un mauvais hivernage entraîne l'annulation de la garantie.

Conditions d'utilisation

Cet appareil peut être utilisé par des enfants âgés d'au moins 8 ans ainsi que par des personnes ayant des capacités physiques, sensorielles ou mentales réduites, ou dénuées d'expérience ou de connaissance, s'ils sont correctement surveillés ou si des instructions relatives à l'utilisation de l'appareil en toute sécurité leur ont été données et si les risques encourus ont été appréhendés. Les enfants ne doivent pas jouer avec l'appareil.

Le nettoyage et l'entretien par l'utilisateur ne doivent pas être effectués par des enfants sans surveillance.

2. CARACTÉRISTIQUES TECHNIQUES

2.1 Données techniques de la pompe à chaleur

Modèles	SUMHEAT Full Inverter	HP5171DT3	HP5211DT3	HP5251DT3	HP5301DT3
Tension d'alimentation	V / Ph / Hz	220 V - 240 V ~ / 1 h / 50 Hz			
Réfrigérant	Type	HFC - R32 - (CH2F2)			
Groupe de sécurité	Type	A2L			
Charge	kg	0,8	1,35	1,65	1,8
Masse en teqCO ₂	teqCO ₂	0,54	0,91	1,11	1,22
Fréquence du contrôle de fuite	/	Aucune exigence mais conseillé de façon annuelle			
Capacité de chauffage Min--Max ^(a)	kW	3,65 -- 17,05	6,35 -- 21,47	5,10 -- 24,30	7,74 -- 30,30
Puissance électrique absorbée Min--Max ^(a)	kW	0,24 -- 2,47	0,46 -- 2,80	0,37 -- 3,79	0,59 -- 4,98
Courant nominal de service Min--Max ^(a)	A	1,58 -- 10,78	2,81 -- 12,24	2,29 -- 16,57	3,48 -- 21,77
COP Max--Min ^(a)	/	15 -- 6,89	13,66 -- 7,65	13,52 -- 6,41	13,03 -- 6,07
Capacité de chauffage Min--Max ^(b)	kW	2,87 -- 12,63	4,76 -- 16,49	3,90 -- 18,96	5,53 -- 22,36
Puissance électrique absorbée Min--Max ^(b)	kW	0,43 -- 2,41	0,64 -- 2,88	0,62 -- 3,78	0,86 -- 4,67
COP Max--Min ^(b)	/	6,58 -- 5,24	7,49 -- 5,72	6,33 -- 5,01	6,45 -- 4,79
Courant maximum de service (CMS)	A	15,5	17,7	22,6	23
Calibre du fusible	aM	16	20	25	25
Disjoncteur courbe D	D	16	20	25	25
Courant de démarrage	A	< CMS			
Raccordement hydraulique	mm	50 mm			
Débit d'eau nominal ^(a)	m ³ /h	7,2	9,2	10,5	13,1
Perte de charge sur l'eau max	kPa	8	17	15	46
Compresseur	/	Mitsubishi	Panasonic	Panasonic	Mitsubishi
Type	/	Double Rotatif			
Quantité	/	1			
Résistance d'enroulement à 20°C	Ohm	0,95	0,88	0,88	0,49
Ventilateur	/	Axial			
Quantité	/	1			
Diamètre	mm	522	560	560	600
Nombre de pale	/	3			
Moteur	/	DC Inverter			
Quantité	/	1			
Vitesse de rotation	Tr/min	600 -- 700	500 -- 700	600 -- 750	500 -- 700
Vitesse Mode Silence	Tr/min	400			
Niveau de pression acoustique à 1 m	dB(A)	49,3 -- 51,8	55,9 -- 58,3	54,6 -- 59,9	56,8 -- 62,5
Niveau de pression acoustique à 10 m	dB(A)	32,8 -- 35,1	40,3 -- 42,5	39,1 -- 44,4	41,7 -- 47,3
Dimensions nettes de l'unité (L-I-H)	mm	780 x 730 x 868	797 x 777 x 965		846 x 920 x 1024
Poids	kg	75	101	101	123

(a) Air sec 27°C - Humidité relative 78% - Température d'entrée d'eau 26°C.

(b) Air sec 15°C - Humidité relative 71% - Température d'entrée d'eau 26°C

2. CARACTÉRISTIQUES TECHNIQUES (suite)

Modèles	SUMHEAT Full Inverter	HP5211ET3	HP5251ET3	HP5301ET3
Tension d'alimentation	V / Ph / Hz	380 V - 415 V \sim / 3 ph / 50 Hz		
Réfrigérant	Type	HFC - R32 - (CH2F2)		
Groupe de sécurité	Type	A2L		
Charge	kg	1,35	1,65	1,8
Masse en teqCO ₂	teqCO ₂	0,91	1,11	1,22
Fréquence du contrôle de fuite	/	Aucune exigence mais conseillé de façon annuelle		
Capacité de chauffage Min--Max ^(a)	kW	6,24 -- 22,10	6,02 -- 24,50	8,12 -- 31,20
Puissance électrique absorbée Min--Max ^(a)	kW	0,46 -- 3,07	0,41 -- 3,67	0,59 -- 5,08
Courant nominal de service Min--Max ^(a)	A	1,00 -- 5,10	0,90 -- 5,81	1,21 -- 8,23
COP Max--Min ^(a)	/	13,70 -- 7,19	14,53 -- 6,68	13,72 -- 6,14
Capacité de chauffage Min--Max ^(b)	kW	4,84 -- 16,92	4,55 -- 19,55	5,52 -- 23,05
Puissance électrique absorbée Min--Max ^(b)	kW	0,68 -- 3,10	0,63 -- 3,68	0,79 -- 4,94
COP Max--Min ^(b)	/	7,10 -- 5,46	7,18 -- 6,42	6,98 -- 4,66
Courant maximum de service (CMS)	A	8,7	11,7	13,3
Calibre du fusible	aM	10	12	16
Disjoncteur courbe D	D	10	12	16
Courant de démarrage	A	< CMS		
Raccordement hydraulique	mm	50 mm		
Débit d'eau nominal ^(a)	m ³ /h	9,1	10,5	12,6
Perte de charge sur l'eau max	kPa	17	15	46
Compresseur	/	Panasonic	Panasonic	Mitsubishi
Type	/	Double Rotatif		
Quantité	/	1		
Résistance d'enroulement à 20°C	Ohm	0,88	0,88	0,49
Ventilateur	/	Axial		
Quantité	/	1		
Diamètre	mm	560	560	600
Nombre de pale	/	3		
Moteur	/	DC Inverter		
Quantité	/	1		
Vitesse de rotation	Tr/min	500 -- 700	600 -- 750	500 -- 700
Vitesse Mode Silence	Tr/min	500	400	400
Niveau de pression acoustique à 1 m	dB(A)	56,4 -- 61	55,2 -- 59,7	55,6 -- 59,3
Niveau de pression acoustique à 10 m	dB(A)	40,9 -- 45,4	40,9 -- 44,2	36,1 -- 42,2
Dimensions nettes de l'unité (L-I-H)	mm	797 x 777 x 965		846 x 920 x 1024
Poids	kg	101	101	123



(a) Air sec 27°C - Humidité relative 78% - Température d'entrée d'eau 26°C.

(b) Air sec 15°C - Humidité relative 71% - Température d'entrée d'eau 26°C

2. CARACTÉRISTIQUES TECHNIQUES (suite)

2.2 Plage de fonctionnement

Utiliser la pompe à chaleur dans les plages suivantes de températures et d'humidité pour assurer un fonctionnement sûr et efficace.

	Mode chauffage 	Mode Refroidissement 
Température extérieure	-15°C – +43°C	+7°C – +43°C
Température d'eau	+12°C – +40°C	+8°C – +40°C
Humidité relative	< 80%	< 80%
Plage de réglage point de consigne	+15°C – +32°C	+8°C – +32°C



Si la température ou l'humidité ne correspond pas à ces conditions, des dispositifs de sécurité peuvent se déclencher et la pompe à chaleur peut ne plus fonctionner.



La température maximum de chauffage est limitée à +32° Celsius afin d'éviter la détérioration des liners. Hayward décline toutes responsabilités dans le cas d'une utilisation au delà des +32°C.

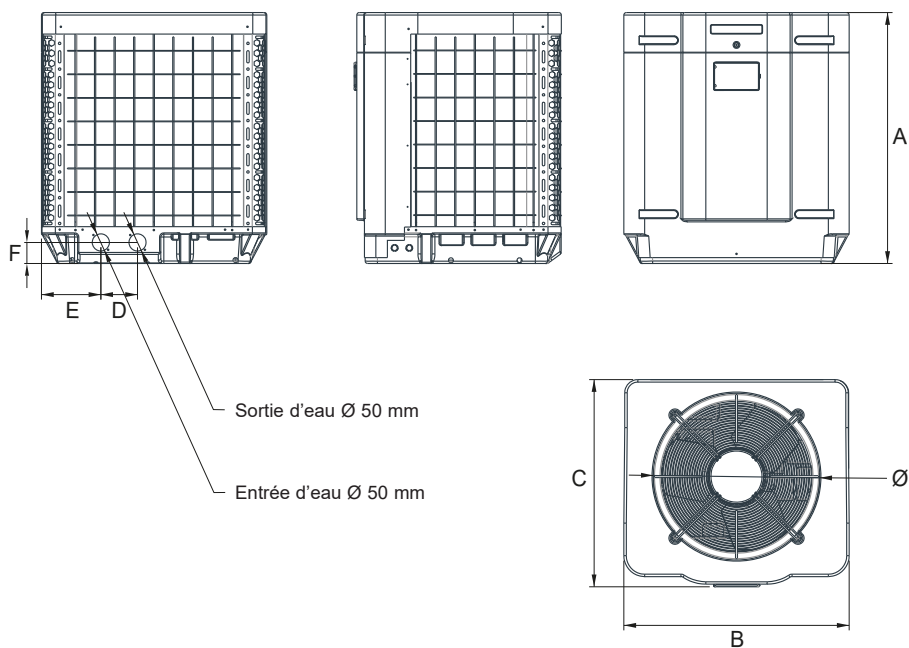
2. CARACTERISTIQUES TECHNIQUES (suite)

2.3 Dimensions

Modèles :

HP5171DT3 / HP5211DT3 / HP5251DT3 / HP5301DT3

HP5211ET3 / HP5251ET3 / HP5301ET3

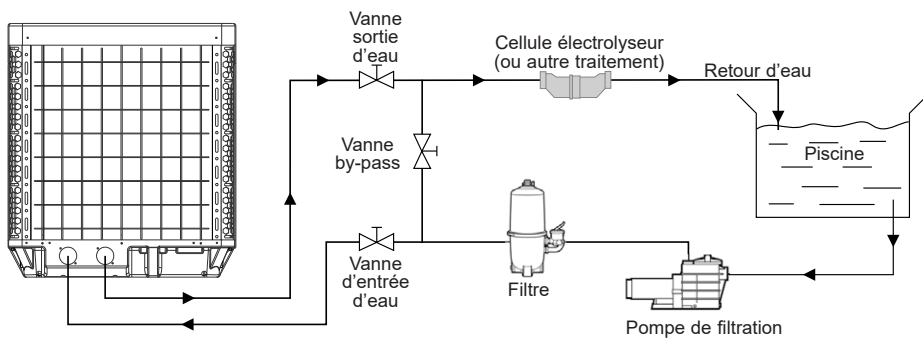


Unité : mm

Modèle Repère	HP5171DT3	HP5211DT3	HP5251DT3	HP5301DT3	HP5211ET3	HP5251ET3	HP5301ET3
A	867,5	965	965	1024	965	965	1024
B	730	777	777	920	777	777	920
C	780	797	797	846	797	797	846
Ø	610	650	650	680	650	650	680
D	120	120	120	150	120	120	150
E	204	204	204	242	204	204	242
F	87	85	85	86	85	85	86

3. INSTALLATION ET RACCORDEMENT

3.1 Schéma de principe



Note : La pompe à chaleur est fournie sans aucun équipement de traitement ou de filtration. Les éléments présentés sur le schéma sont des pièces à fournir par l'installateur.

3. INSTALLATION ET RACCORDEMENT (suite)

3.2 Pompe à chaleur



Placer la pompe à chaleur à l'extérieur et en dehors de tout local technique fermé.

Choisir un emplacement de préférence ensoleillé et à l'abri des vents dominants.

L'appareil doit être parfaitement accessible pour les travaux d'installation et de maintenance ultérieurs.

Placée sous abri ou à proximité d'un obstacle, les distances minimum prescrites ci-dessous doivent être respectées afin d'éviter tout risque de recirculation d'air et une dégradation des performances globales de la pompe à chaleur.



Installer de préférence la pompe à chaleur sur une dalle béton plane et désolidarisée.

Distance maximale d'installation entre la pompe à chaleur et la piscine 15 mètres.

Longueur totale aller-retour des canalisations hydrauliques 30 mètres.

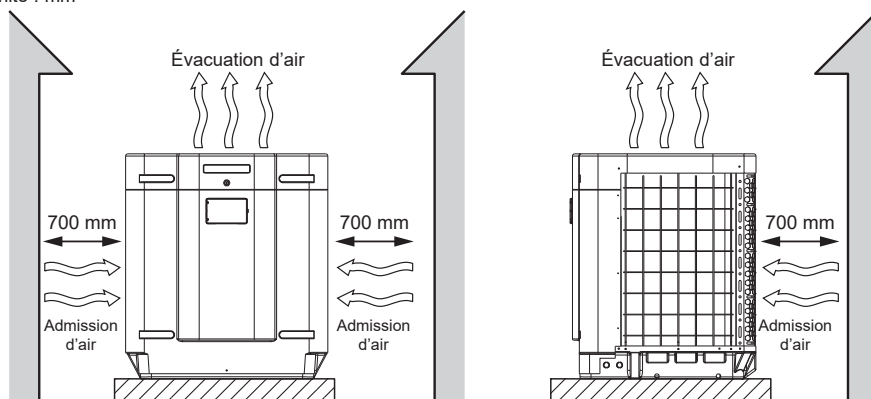
Isoler les canalisations hydrauliques de surface et enterrées.

La pompe à chaleur doit être installée à une distance minimum du bassin conformément à la NF C 15-100 (soit à 3,5 m du plan d'eau pour la France) ou conformément aux normes d'installation en vigueur dans les autres pays.

Ne pas installer la pompe à chaleur à proximité d'une source de chaleur.

En cas d'installation dans des régions neigeuses il est conseillé d'abriter la machine afin d'éviter une accumulation de neige sur l'évaporateur.

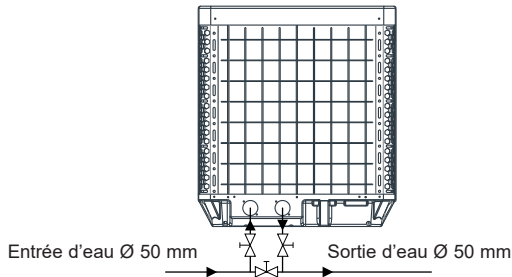
Unité : mm



3. INSTALLATION ET RACCORDEMENT (suite)

3.3 Raccordement hydraulique

La pompe à chaleur est fournie avec deux raccords union Ø 50 mm. Utiliser du tube PVC pour canalisation hydraulique Ø 50 mm. Raccorder l'entrée d'eau de la pompe à chaleur à la conduite venant du groupe de filtration puis raccorder la sortie d'eau de la pompe à chaleur à la conduite d'eau allant au bassin. Installer une vanne dite "by-pass" entre l'entrée et la sortie de la pompe à chaleur (cf schéma ci-dessous).



Si un distributeur automatique ou un électrolyseur est utilisé, il doit impérativement être installé après la pompe à chaleur dans le but de protéger le condenseur Titane contre une concentration trop importante de produit chimique.



Veillez à bien installer la vanne by-pass et les raccords union fournis au niveau de l'entrée et de la sortie d'eau de l'unité, afin de simplifier la purge durant la période hivernale, d'en faciliter l'accès ou son démontage pour l'entretien.

3. INSTALLATION ET RACCORDEMENT (suite)

3.4 Raccordement Électrique



L'installation électrique et le câblage de cet équipement doivent être conformes aux règles d'installation locales en vigueur.

F	NF C15-100	GB	BS7671:1992
D	DIN VDE 0100-702	EW	EVHS-HD 384-7-702
A	ÖVE 8001-4-702	H	MSZ 2364-702/1994/MSZ 10-553 1/1990
E	UNE 20460-7-702 1993, RECBT ITC-BT-31 2002	M	MSA HD 384-7-702.S2
IRL	Wiring Rules + IS HD 384-7-702	PL	PN-IEC 60364-7-702:1999
I	CEI 64-8/7	CZ	CSN 33 2000 7-702
LUX	384-7.702 S2	SK	STN 33 2000-7-702
NL	NEN 1010-7-702	SLO	SIST HD 384-7-702.S2
P	RSIUEE	TR	TS IEC 60364-7-702



Vérifiez que l'alimentation électrique disponible et la fréquence du réseau correspondent au courant de fonctionnement requis, en prenant en considération l'emplacement spécifique de l'appareil, et le courant nécessaire pour alimenter tout autre appareil connecté au même circuit.

HP5171DT3

HP5211DT3

HP5251DT3

HP5301DT3

} 230V~ +/- 10% 50 Hz 1 Phase

HP5211ET3

HP5251ET3

HP5301ET3

} 400V~ +/- 10% 50 Hz 3 Phases



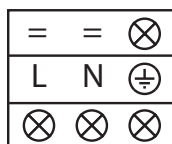
Vérifier que l'équilibre des phases n'excède pas 2 %

Observez le schéma de câblage correspondant en annexe § 6.1.

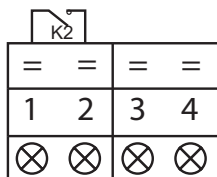
Le boîtier de raccordement se trouve derrière le panneau avant.

- **Trois connexions L-N-GND sont destinées à l'alimentation électrique des modèles monophasés.**
- **Cinq connexions R-S-T-N-GND sont destinées à l'alimentation des modèles Triphasés.**

Les bornes (1-2) sont destinée à l'asservissement de la pompe de filtration (relais K2). Les bornes (3-4) fermées par défaut à la commande marche/arrêt à distance.



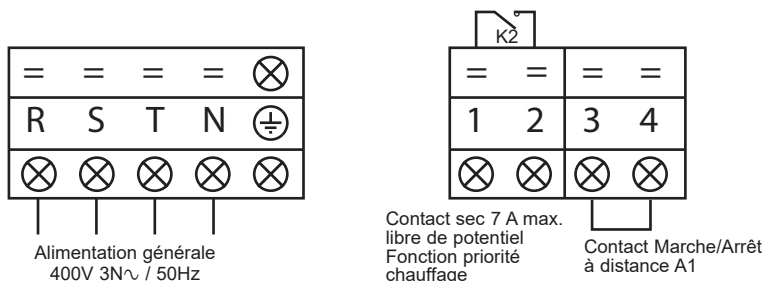
Alimentation générale
230V~ / 50Hz



Contact sec 7 A max.
libre de potentiel
Fonction priorité
chauffage

Contact Marche/Arrêt
à distance A1

3. INSTALLATION ET RACCORDEMENT (suite)



Ne jamais utiliser de prise de courant pour l'alimentation. La ligne d'alimentation électrique doit être dotée, de manière appropriée, d'un dispositif de protection omnipolaire de type disjoncteur courbe D ainsi que d'un disjoncteur différentiel de protection 30 mA (voir tableau ci-dessous).

Modèles		HP5171DT3	HP5211DT3	HP5251DT3	HP5301DT3
Alimentation électrique	V/Ph/Hz	230V~ 50Hz	230V~ 50Hz	230V~ 50Hz	230V~ 50Hz
Disjoncteur courbe D	A	16	20	25	25
Section de câble	mm ²	3G2.5	3G4	3G4	3G4

Modèles		HP5211ET3	HP5251ET3	HP5301ET3
Alimentation électrique	V/Ph/Hz	400V 3N~ 50Hz	400V 3N~ 50Hz	400V 3N~ 50Hz
Disjoncteur courbe D	A	10	12	16
Section de câble	mm ²	5G2.5	5G2.5	5G2.5



Utiliser un câble d'alimentation Type RO2V/R2V ou équivalent.



Les sections de câble sont données pour une longueur maximum de 25 m, elles doivent néanmoins être vérifiées et adaptées en fonction des conditions d'installation.





Prenez toujours garde d'arrêter l'alimentation principale avant d'ouvrir la boîte de commande électrique. Après sectionnement de l'alimentation, attendre 10 minutes avant d'accéder aux parties actives internes de l'équipement (énergie stockée dans les condensateurs).

3. INSTALLATION ET RACCORDEMENT (suite)

3.5 Premier démarrage

Procédure de démarrage - une fois l'installation terminée, suivez et respectez les étapes suivantes :

- 1) Faites pivoter les ventilateurs à la main afin de vérifier qu'il peut tourner librement, et que l'hélice est fixée correctement sur l'arbre du moteur.
- 2) Assurez-vous que l'unité est connectée correctement à l'alimentation principale (voir le schéma de câblage en annexe).
- 3) Activez la pompe de filtration.
- 4) Vérifiez que toutes les vannes d'eau sont ouvertes, et que l'eau s'écoule vers l'unité avant de passer en mode chauffage ou refroidissement.
- 5) Vérifiez que le tuyau de purge des condensats est fixé correctement, et ne présente aucune obstruction.
- 6) Activez l'alimentation électrique destinée à l'unité, puis appuyez sur le bouton Marche/Arrêt  sur le panneau de commande.
- 7) Assurez-vous que le signal d'alarme () ne s'allume pas en rouge. Le cas échéant voir le guide de dépannage (voir § 6.4).
- 8) Fixez le débit d'eau à l'aide de la vanne by-pass (voir § 3.6 et 2.1), tel que prévu respectivement pour chaque modèle, de manière à obtenir une différence de température Entrée/Sortie de 2°C.
- 9) Après un fonctionnement de quelques minutes, vérifiez que l'air sortant de l'unité s'est refroidi (entre 5 et 10°).
- 10) L'unité étant en service, désactivez la pompe de filtration. L'unité doit s'arrêter automatiquement et afficher le code d'erreur E03 (voir § 6.4).
- 11) Faites fonctionner l'unité et la pompe de la piscine 24 heures sur 24, jusqu'à ce que la température de l'eau souhaitée soit atteinte. Quand la température d'entrée d'eau atteint la valeur de consigne, l'unité s'arrête. Elle redémarre alors automatiquement (tant que la pompe de la piscine est en service) si la température de la piscine est inférieure d'au moins 0.5°C à la température de consigne.

Contrôleur de débit - L'unité est dotée d'un contrôleur de débit qui active la pompe à chaleur lorsque la pompe de filtration de la piscine est en service, et la désactive lorsque la pompe de la filtration est hors service. Par manque d'eau, le code d'alarme E03 s'affiche sur le régulateur (Voir § 6.4).

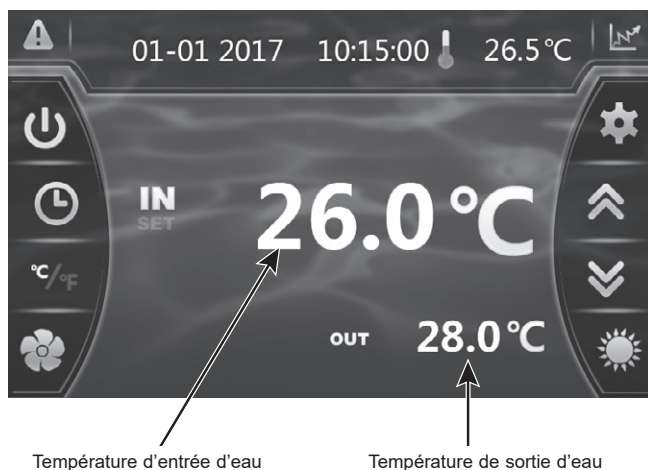
3. INSTALLATION ET RACCORDEMENT (suite)

Temporisation - l'unité intègre une temporisation de 3 minutes, afin de protéger les composants du circuit de commande, d'éliminer toute instabilité en terme de redémarrage et, toute interférence au niveau du contacteur. Grâce à cette temporisation, l'unité redémarre automatiquement 3 minutes environ après toute coupure du circuit de commande. Même une coupure de courant de courte durée active la temporisation de démarrage.

3.6 Réglage du débit d'eau

Les vannes d'entrée et de sortie d'eau étant ouvertes, ajuster la vanne dite "by-pass" de façon à obtenir une différence de 2°C entre la température d'entrée et de sortie d'eau (voir schéma de principe § 3.1).

Vous pouvez vérifier le réglage en visualisant les températures entrée/sortie directement sur le panneau de commande.



Note : L'ouverture de la vanne dite "by-pass" engendre un débit moins important d'ou une augmentation du ΔT .

La fermeture de la vanne dite "by-pass" engendre un débit plus important d'ou une diminution du ΔT .

4. INTERFACE UTILISATEUR

4.1 Présentation générale

La pompe à chaleur est équipée d'un panneau de commande digital à écran tactile, raccordé électriquement et pré-réglé en usine en mode chauffage.




Légende

1		Alarme (rouge clignotant)
2		Ecran verrouillé
3		Date
4		Heure
5		Température extérieure
6		Base d'enregistrement (Température d'eau et puissance absorbée)
7		Lecture des paramètres et sauvegarde
8		Défilement haut / Augmenter
9		Défilement bas / Diminuer
10		Sélection du mode de fonctionnement
10a		Mode refroidissement


10b		Mode chauffage
10c		Mode automatique
11	OUT	Température Sortie d'eau
12		Sélection mode silence
12a		Réglage timer mode silence
12b		Témoin mode silence et activation
13		Conversion °C / °F
14	IN	Température Entrée d'eau
15		Réglage date et heure Timer ON/OFF
16		Dégivrage en cours
17		Marche / Arrêt

4. INTERFACE UTILISATEUR (suite)

Mode OFF

Lorsque la pompe à chaleur est en veille (Mode OFF), le bouton  est grisé.

Mode ON

Lorsque la pompe à chaleur est en fonctionnement ou en régulation (Mode ON) le bouton  s'allume en vert.

4.2 Réglage Date et Heure



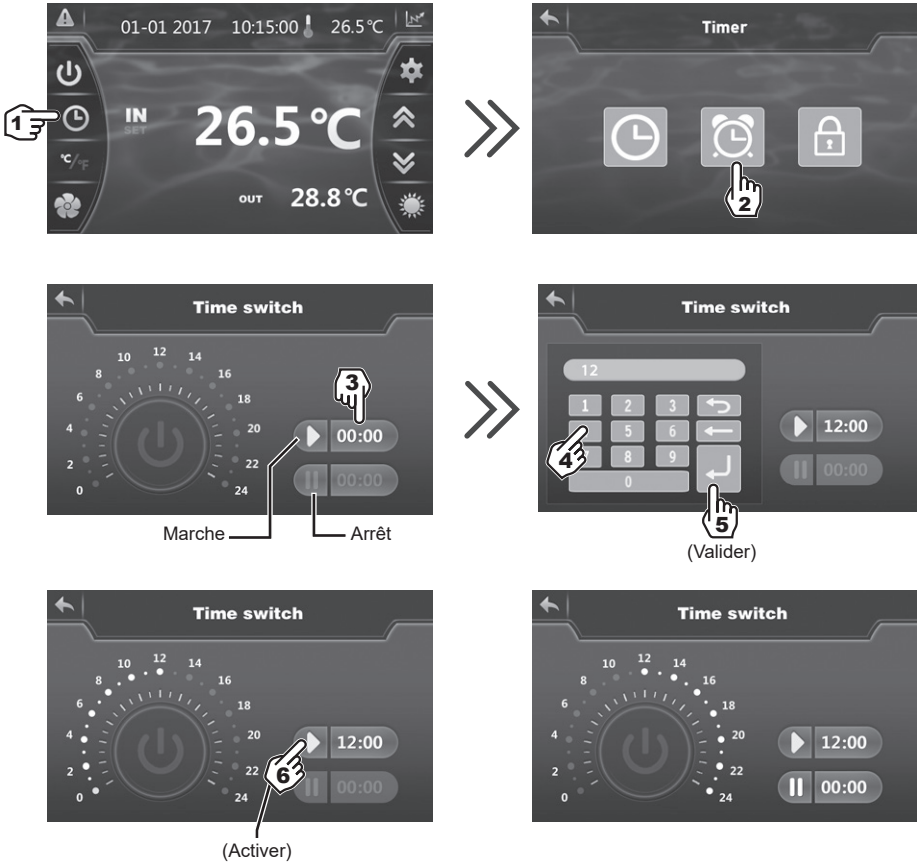
Saisir tous les champs (Jour/Mois/Année, Heure/Minute/Seconde avant de valider, dans le cas contraire les modifications ne seront pas sauvegardées.

4.3 Réglage du Timer

Le réglage de cette fonction est nécessaire dès lors que vous souhaitez faire fonctionner votre pompe à chaleur sur une plus courte période que celle définie par l'horloge de filtration. Ainsi vous pourrez programmer un départ différé et un arrêt anticipé ou simplement interdire une plage horaire de fonctionnement (par exemple la nuit).

Vous avez la possibilité de programmer un Timer Départ et un Timer Arrêt.




4. INTERFACE UTILISATEUR (suite)



Surbrillance bleue = Activé
Grisé = Désactivé



Le pas de réglage est "d'heure en heure".




- Une fois l'heure de départ réglée, appuyer sur  (étape 6) pour activer le Timer. Le symbole et l'heure passent en surbrillance bleue.
- Reprendre les étapes 3 à 6 pour régler et activer l'heure d'arrêt ( 00:00).
- Les réglages terminés, la plage de fonctionnement de la pompe à chaleur apparait en surbrillance de couleur verte et la plage d'arrêt en surbrillance de couleur jaune.
- Presser 2 fois sur  pour revenir à l'écran principal.


4. INTERFACE UTILISATEUR (suite)

4.4 Visualisation et réglage du point de consigne



En Mode “OFF” ou “ON”

Presser le bouton  pour afficher le point de consigne puis presser sur  ou  pour définir le point de consigne souhaité

Valider en appuyant sur , le retour à l'écran principal est automatique



Le réglage s'effectue avec une précision de 0,5 °C.



Il est recommandé de ne jamais dépasser la température de 32°C pour éviter l'altération des liners.

4. INTERFACE UTILISATEUR (suite)



4.5 Verrouillage et déverrouillage de l'écran tactile.


L'écran de contrôle se verrouille automatiquement au bout d'une minute (réglage par défaut).

Il est possible d'ajuster entre 1 et 10 minutes le temps avant que l'écran ne se verrouille automatiquement, ou simplement d'annuler cette fonction.



Verrouillage automatique activé

- 3) Ajuster le temps entre 1 et 10 minutes. La sauvegarde est automatique.
- 4) Presser 2 fois sur  pour revenir à l'écran principal.
- 5) Pour désactiver le verrouillage automatique appuyer sur .

Pour déverrouiller l'écran, appuyer (n'importe où) sur l'écran pendant 2 s. Saisir le code "22" et valider en appuyant sur .



4. INTERFACE UTILISATEUR (suite)

4.6 Activation et réglage du mode SILENCE

Le mode silence permet une utilisation de la pompe à chaleur en mode économique et très silencieux lorsque les besoins de chauffage sont faibles (maintien en température du bassin, ou besoin d'avoir un fonctionnement ultra silencieux).

Cette fonction peut être Activée/Désactivée manuellement, ou à l'aide d'un Timer.

Activation Manuelle



Mode Silence activé

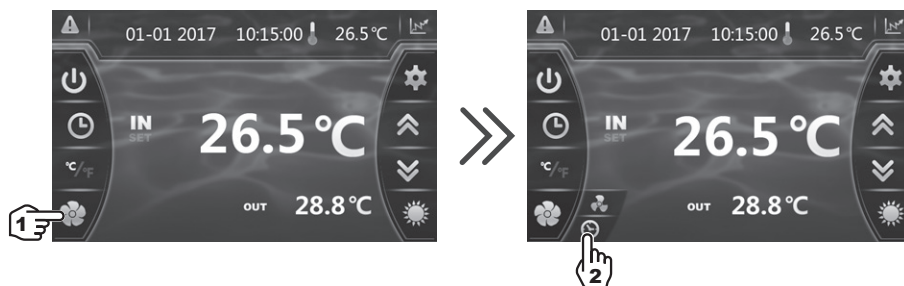
4. INTERFACE UTILISATEUR (suite)

Désactivation Manuelle



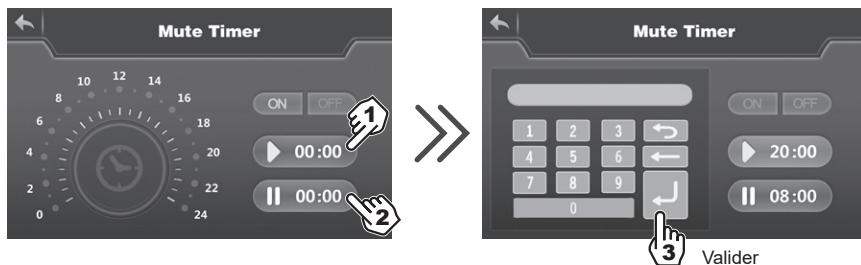
Mode Silence désactivé

Réglage du Timer



4. INTERFACE UTILISATEUR (suite)

Réglage du Timer (suite)



- 1) Heure de début, saisie et validation
- 2) Heure de fin, saisie et validation.
- 3) Valider.



- 4) Activation.
- 5) Désactivation.
- 6) Retour à l'écran principal.



**Le pas de réglage est "d'heure en heure".
Une fois le Timer activé, celui-ci est actif 7 jours sur 7.**

5. ENTRETIEN ET HIVERNAGE

5.1 Entretien

Ces opérations de maintenance doivent être réalisées 1 fois par an afin de garantir la longévité et le bon fonctionnement de la pompe à chaleur.

- L'entretien et les réparations de l'appareil doivent être effectués par un professionnel agréé conformément aux textes réglementaires et règles de l'art en vigueur dans le pays où l'appareil est installé (cf § 3.4). Pour toute intervention sur le circuit frigorifique, le professionnel doit être titulaire d'une attestation de capacité à la manipulation des fluides frigorigènes.
- Vérifier le câble d'alimentation. Si le câble d'alimentation est endommagé, il doit être remplacé par le fabricant, son service après vente ou par une personne qualifiée et habilitée.
- Vérifier le raccordement de l'appareil à la terre et sa continuité.
- Nettoyer l'évaporateur à l'aide d'une brosse souple ou d'un jet d'air ou d'eau. **Attention ne jamais utiliser un nettoyeur haute pression.**
- Vérifier le bon écoulement des condensats.
- Vérifier le serrage des raccords hydrauliques et électriques
- Vérifier l'étanchéité hydraulique du condenseur.
- Faire vérifier l'étanchéité du circuit frigorifique au détecteur de fuite **par un professionnel agréé.**



Avant toute opération de maintenance la pompe à chaleur doit être déconnectée de toute source de courant électrique. Les opérations de maintenance doivent être réalisées uniquement par un personnel qualifié et habilité à manipuler les fluides frigorigènes.

5.2 Hivernage

- Mettre la pompe à chaleur en Mode "OFF".
- Couper l'alimentation de la pompe à chaleur.
- Vider le condenseur à l'aide de la vidange pour éviter tout risque de dégradation (risque important de gel).
- Fermer la vanne "by-pass" et dévisser les raccords unions entrée/sortie.
- Chasser au maximum l'eau stagnante résiduelle du condenseur à l'aide d'un pistolet à air.
- Obturer l'entrée et la sortie d'eau sur la pompe à chaleur pour éviter l'intrusion de corps étranger.
- Couvrir la pompe à chaleur avec la housse d'hivernage prévue à cet effet.

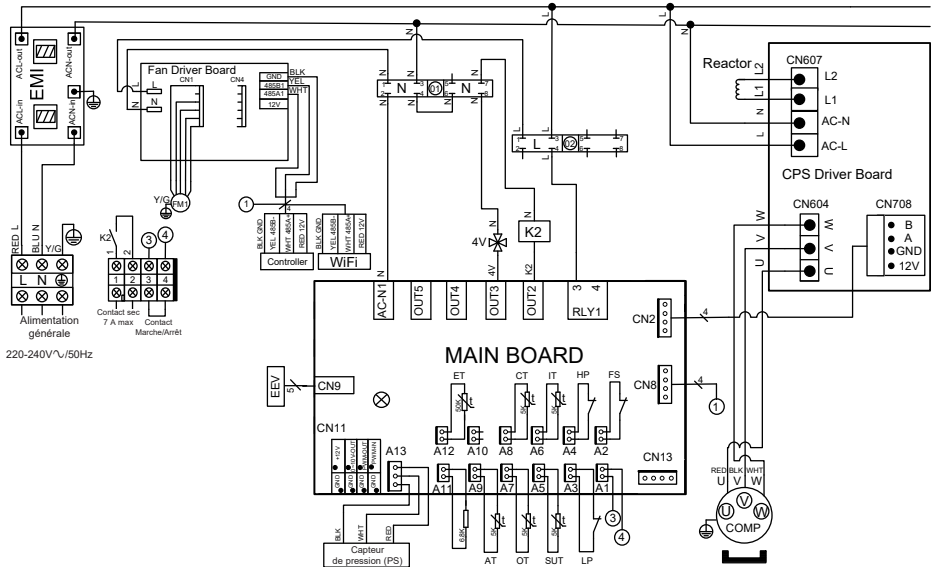


Tout dommage occasionné par un mauvais hivernage entraîne l'annulation de la garantie.

6. ANNEXES

6.1 Schémas électriques

HP5171DT3



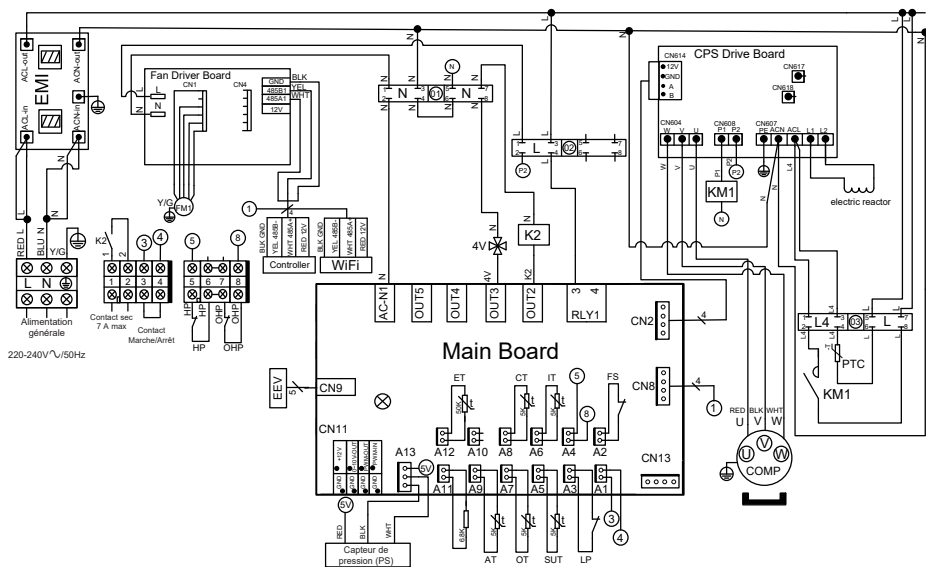
LEGENDE

- PS** : CAPTEUR DE PRESSION
- AT** : SONDE DE TEMPÉRATURE D'AIR
- OT** : SONDE DE TEMPÉRATURE SORTIE D'EAU
- SUT** : SONDE DE TEMPÉRATURE D'ASPIRATION
- LP** : PRESSOSTAT BASSE PRESSION
- FS** : DÉTECTEUR PRÉSENCE D'EAU
- HP** : PRESSOSTAT HAUTE PRESSION
- IT** : SONDE DE TEMPÉRATURE ENTRÉE D'EAU

- CT** : SONDE TEMPÉRATURE ÉVAPORATEUR
- ET** : SONDE TEMPÉRATURE REFOULEMENT
- EEV** : DÉTENDEUR ÉLECTRONIQUE
- FM1** : MOTEUR VENTILATEUR DC
- 4V** : VANNE 4 VOIES
- K2** : CONTACT SEC 7 A MAX.
- COMP** : COMPRESSEUR

6. ANNEXES (suite)

HP5211DT3 / HP5251DT3



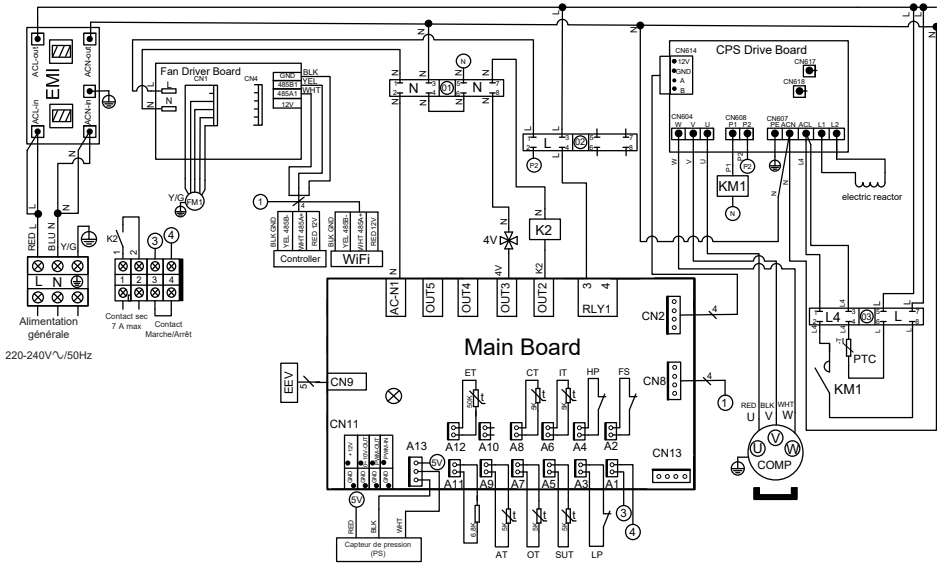
LEGENDE

PS : CAPTEUR DE PRESSION
AT : SONDE DE TEMPÉRATURE D'AIR
OT : SONDE DE TEMPÉRATURE SORTIE D'EAU
SUT : SONDE DE TEMPÉRATURE D'ASPIRATION
LP : PRESSOSTAT BASSE PRESSION
FS : DÉTECTEUR PRÉSENCE D'EAU
IT : SONDE DE TEMPÉRATURE ENTRÉE D'EAU
CT : SONDE TEMPÉRATURE ÉVAPORATEUR
ET : SONDE TEMPÉRATURE REFOULEMENT

EEV : DÉTENDEUR ÉLECTRONIQUE
FM1 : MOTEUR VENTILATEUR DC
HP : PRESSOSTAT HAUTE PRESSION
OHP : PROTECTION THERMIQUE
4V : VANNE 4 VOIES
K2 : CONTACT SEC 7 A MAX.
PTC : THERMISTANCE
KM1 : CONTACTEUR COMPRESSEUR
COMP : COMPRESSEUR

6. ANNEXES (suite)

HP5301DT3



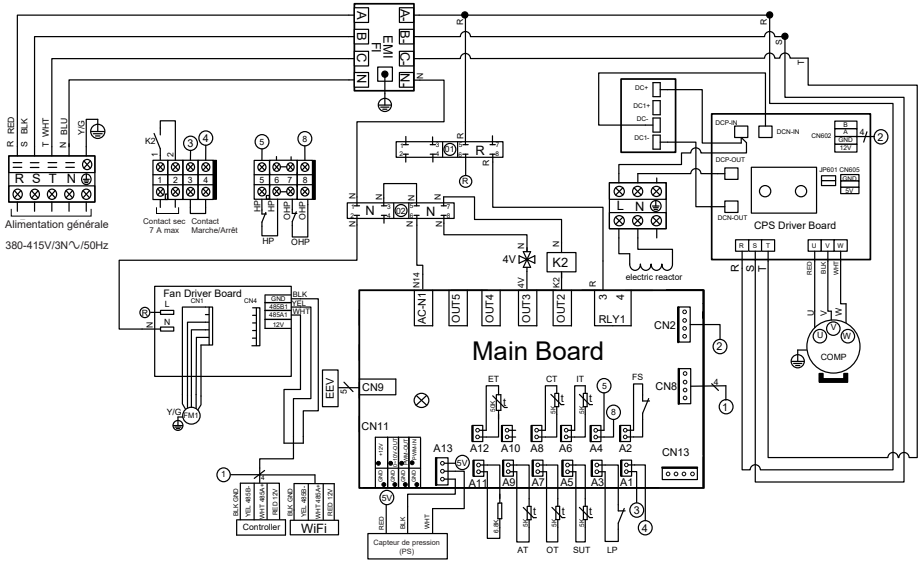
LEGENDE

PS : CAPTEUR DE PRESSION
AT : SONDE DE TEMPÉRATURE D'AIR
OT : SONDE DE TEMPÉRATURE SORTIE D'EAU
SUT : SONDE DE TEMPÉRATURE D'ASPIRATION
LP : PRESSOSTAT BASSE PRESSION
FS : DÉTECTEUR PRÉSENCE D'EAU
HP : PRESSOSTAT HAUTE PRESSION
IT : SONDE DE TEMPÉRATURE ENTRÉE D'EAU

CT : SONDE TEMPÉRATURE ÉVAPORATEUR
ET : SONDE TEMPÉRATURE REFOULEMENT
EEV : DÉTENDEUR ÉLECTRONIQUE
FM1 : MOTEUR VENTILATEUR DC
4V : VANNE 4 VOIES
K2 : CONTACT SEC 7 A MAX.
K1 : CONTACT SEC 7 A MAX.
PTC : THERMISTANCE
KM1 : CONTACTEUR COMPRESSEUR
COMP : COMPRESSEUR

6. ANNEXES (suite)

HP5211ET3 / HP5251ET3

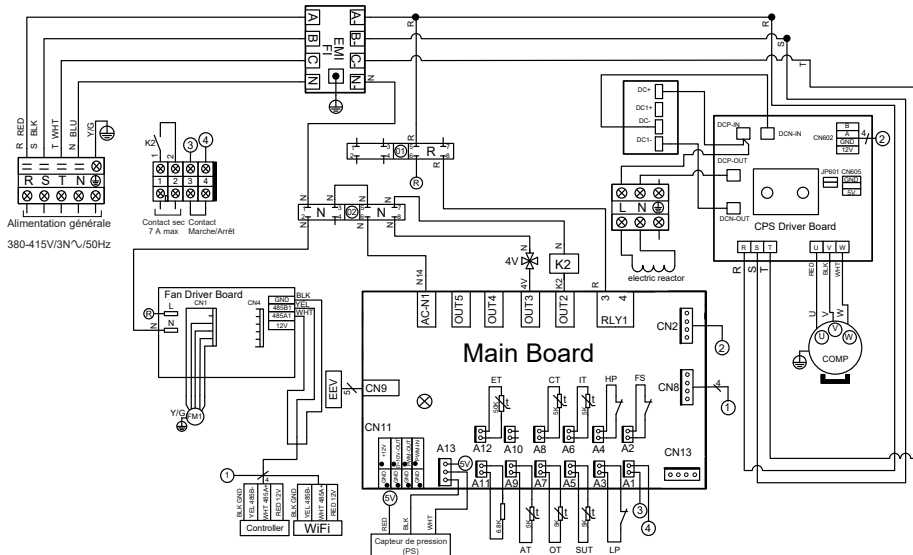


LEGENDE

- | | |
|---|---|
| PS : CAPTEUR DE PRESSION | ET : SONDÉ TEMPÉRATURE REFOULEMENT |
| AT : SONDÉ TEMPÉRATURE D'AIR | EEV : DÉTENDÉUR ÉLECTRONIQUE |
| OT : SONDÉ TEMPÉRATURE SORTIE D'EAU | FM1 : MOTEUR VENTILATEUR DC |
| SUT : SONDÉ TEMPÉRATURE D'ASPIRATION | HP : PRESSOSTAT HAUTE PRESSION |
| LP : PRESSOSTAT BASSE PRESSION | OHP : PROTECTION THERMIQUE |
| FS : DÉTECTEUR PRÉSENCE D'EAU | 4V : VANNE 4 VOIES |
| IT : SONDÉ TEMPÉRATURE ENTRÉE D'EAU | K2 : CONTACT SEC 7 A MAX. |
| CT : SONDÉ TEMPÉRATURE ÉVAPORATEUR | COMP : COMPRESSEUR |

6. ANNEXES (suite)

HP5301ET3



LEGENDE

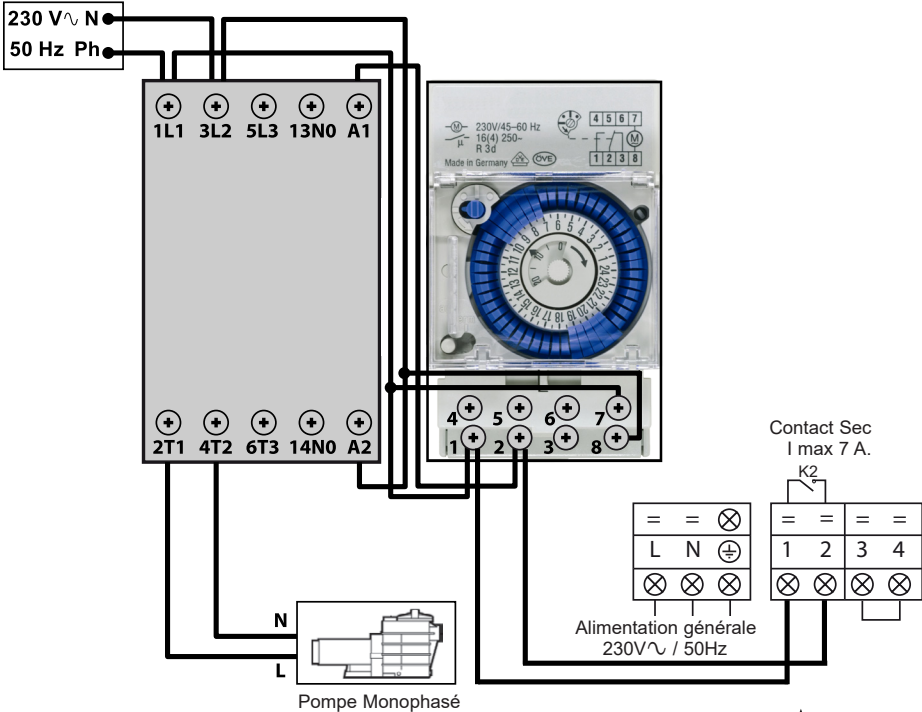
- | | |
|--|---|
| PS : CAPTEUR DE PRESSION | CT : SONDE TEMPÉRATURE ÉVAPORATEUR |
| AT : SONDE DE TEMPÉRATURE D'AIR | ET : SONDE TEMPÉRATURE REFOULEMENT |
| OT : SONDE DE TEMPÉRATURE SORTIE D'EAU | EEV : DÉTENDEUR ÉLECTRONIQUE |
| SUT : SONDE DE TEMPÉRATURE D'ASPIRATION | FM1 : MOTEUR VENTILATEUR DC |
| LP : PRESSOSTAT BASSE PRESSION | 4V : VANNE 4 VOIES |
| FS : DÉTECTEUR PRÉSENCE D'EAU | K2 : CONTACT SEC 7 A MAX. |
| HP : PRESSOSTAT HAUTE PRESSION | COMP : COMPRESSEUR |
| IT : SONDE DE TEMPÉRATURE ENTRÉE D'EAU | |

Page laissée blanche intentionnellement


6. ANNEXES (suite)

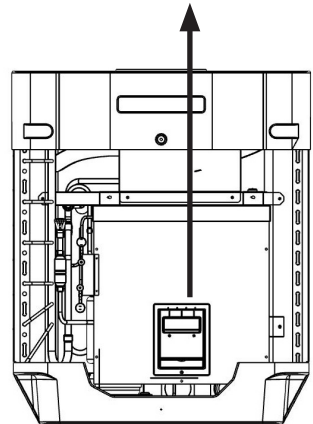
6.2 Raccordements priorité chauffage Pompe Monophasé

 Retirer le panneau avant pour accéder au bornier électrique.



Les bornes 1-2 délivrent un contact sec libre de potentiel, sans polarité 230 V \sim / 50 Hz. Câbler les bornes 1 et 2 en respectant le câblage indiqué ci-dessus afin d'assurer le fonctionnement de la pompe de filtration par cycle de 2 min. toutes les heures si la température du bassin est inférieure au point de consigne.

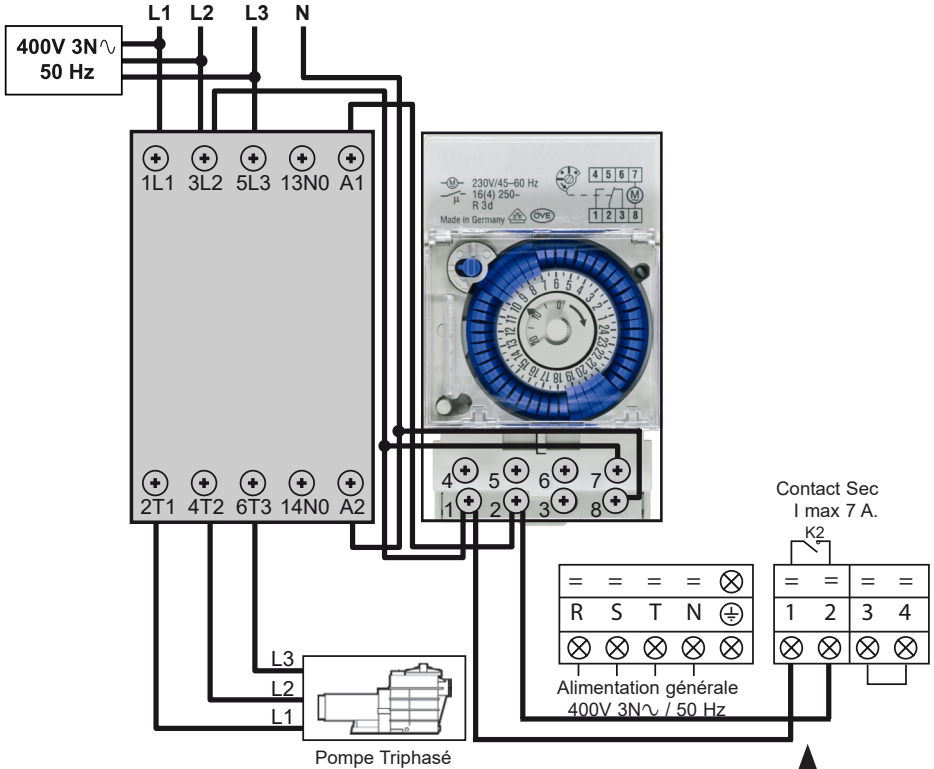
 Ne jamais raccorder l'alimentation de la pompe de filtration directement sur les bornes 1 et 2.



6. ANNEXES (suite)

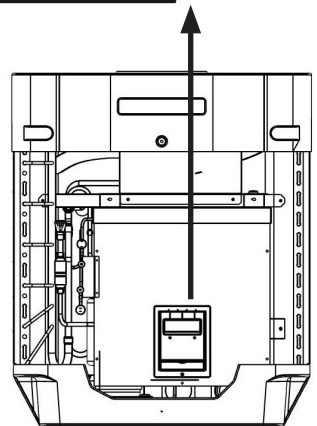
6.3 Raccordements priorité chauffage Pompe Triphasé

⚠ Retirer le panneau Avant pour accéder au bornier électrique.



Les bornes 1-2 délivrent un contact sec libre de potentiel, sans polarité 230 V \sim / 50 Hz. Câbler les bornes 1 et 2 en respectant le câblage indiqué ci-dessus afin d'asservir le fonctionnement de la pompe de filtration par cycle de 2 min. toutes les heures si la température du bassin est inférieure au point de consigne.

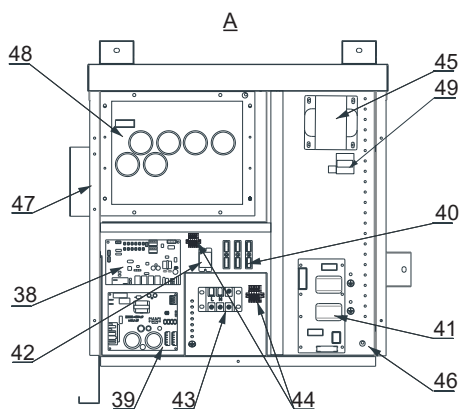
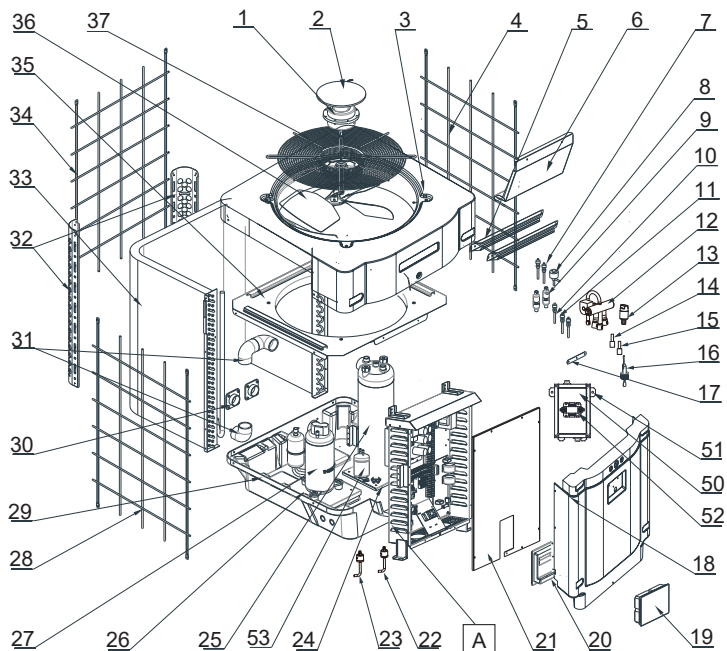
⚠ Ne jamais raccorder l'alimentation de la pompe de filtration directement sur les bornes 1 et 2.



6. ANNEXES (suite)

6.4 Vues éclatées et pièces détachées

HP5171DT3 / HP5211DT3 / HP5251DT3 / HP5301DT3



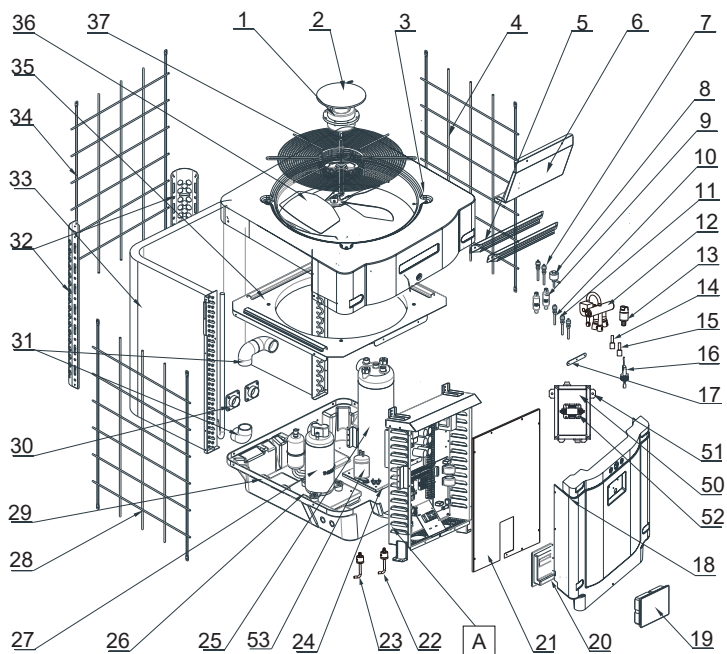
6. ANNEXES (suite)

HP5171DT3 / HP5211DT3 / HP5251DT3 / HP5301DT3

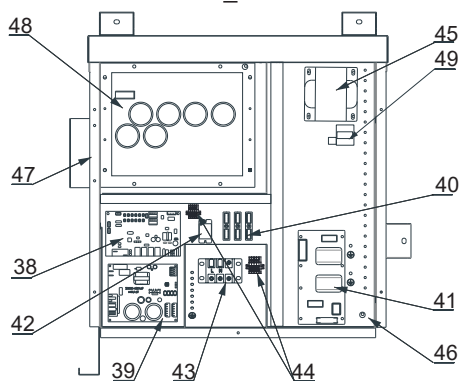
Rep	Désignation	P/N	HP5171DT3	HP5211DT3	HP5251DT3	HP5301DT3
1	Moteur ventilateur DC	HWX20000330381	✓	✓	✓	n/a
		HWX20000330402	n/a	n/a	n/a	✓
2	Capot protection moteur	HWX20000220320	✓	✓	✓	✓
3	Panneau supérieur ABS	HWX80900736	✓	n/a	n/a	n/a
		HWX80900737	n/a	✓	✓	n/a
		HWX80900718	n/a	n/a	n/a	✓
4	Protection latérale droite	HWX80704158	✓	n/a	n/a	n/a
		HWX80705113	n/a	✓	✓	n/a
		HWX80705110	n/a	n/a	n/a	✓
5	/	/	/	/	/	/
6	Plaque de protection	HWX32012210724	✓	n/a	n/a	n/a
		HWX32002210071	n/a	✓	✓	n/a
		HWX32004210137	n/a	n/a	n/a	✓
7	Prise de pression 90 mm - 1/2"	HWX20000140153	✓	✓	✓	✓
8	Détendeur électronique	HWX20000140451	✓	n/a	n/a	n/a
		HWX20000140449	n/a	✓	n/a	n/a
		HWX20000140442	n/a	n/a	✓	n/a
		HWX20000140401	n/a	n/a	n/a	✓
9	Filtre Ø12.9-Ø12.9 (Ø28)	HWX20000140027	✓	✓	✓	✓
10	Prise de pression 95 mm - 7/16"	HWX20000140512	✓	✓	✓	✓
11	Prise de pression 40 mm - 1/2"	HWX20000140150	✓	✓	✓	✓
12	Vanne 4 voies	HWX20041437	✓	n/a	n/a	n/a
		HWX20011491	n/a	✓	✓	✓
13	Capteur de pression	HWX20000360274	✓	✓	✓	✓
14	Sonde température Évap/Air/Eau 5k-800 mm	HWX20003202	✓	✓	✓	✓
15	Sonde Refoulement Compresseur 50k-600 mm	HWX20000320145	✓	✓	✓	✓
16	Détecteur de débit d'eau	HWX83000069	✓	✓	✓	✓
17	/	/	/	/	/	/
18	Panneau Avant	HWX80900738	✓	n/a	n/a	n/a
		HWX80900739	n/a	✓	✓	n/a
		HWX80900710	n/a	n/a	n/a	✓
19	Écran tactile couleur	HWX95005310612	✓	✓	✓	✓
20	Trappe d'accès électrique	HWX20000220247	✓	✓	✓	✓
21	Panneau boîtier électrique	HWX80702647	✓	n/a	n/a	n/a
		HWX80702644	n/a	✓	✓	n/a
		HWX80702645	n/a	n/a	n/a	x
22	Pressostat haute pression NC 3.2MPa/4.4 MPa	HWX20000360187	✓	✓	✓	✓
23	Pressostat basse pression NO 0.15 MPa/0.05 MPa	HWX20000360054	✓	✓	✓	✓
24	/	/	/	/	/	/
25	Condenseur Titane PVC	HWX32009120085	✓	n/a	n/a	n/a
		HWX32002120023	n/a	✓	n/a	n/a
		HWX32016120012	n/a	n/a	✓	n/a
		HWX32016120011	n/a	n/a	n/a	✓
26	/	/	/	/	/	/
27	Compresseur	HWX80100046	✓	n/a	n/a	n/a
		HWX80100069	n/a	✓	✓	n/a
		HWX30101000006	n/a	n/a	n/a	✓
28	Protection latérale gauche	HWX32012210729	✓	n/a	n/a	n/a
		HWX80705114	n/a	✓	✓	n/a
		HWX80705111	n/a	n/a	n/a	✓

6. ANNEXES (suite)

HP5171DT3 / HP5211DT3 / HP5251DT3 / HP5301DT3



A



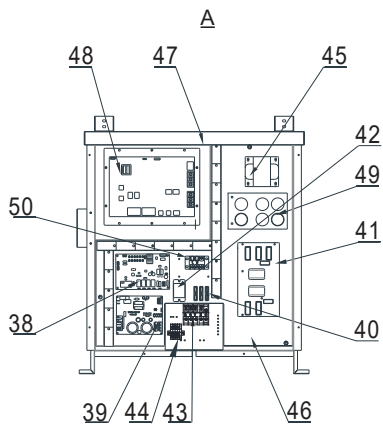
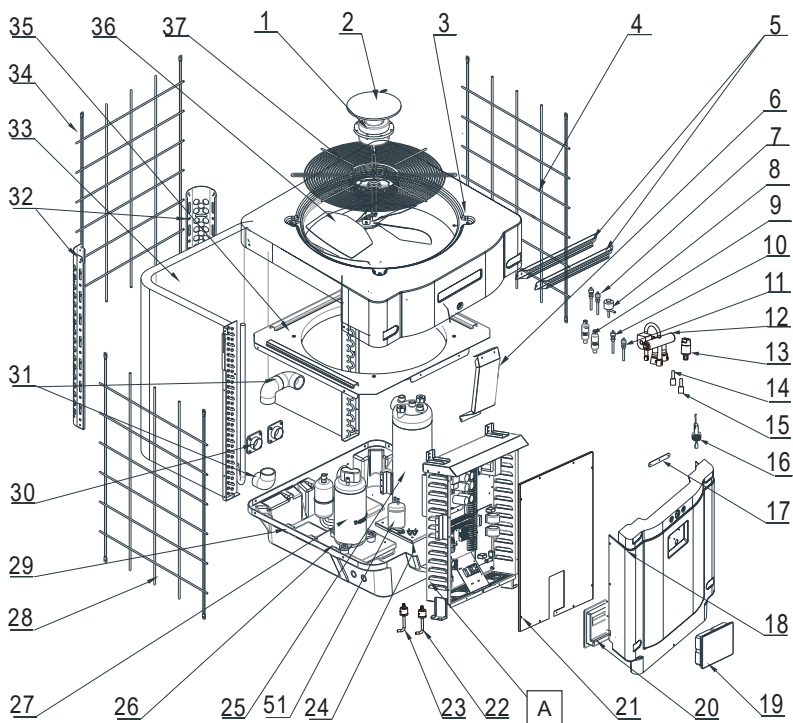
6. ANNEXES (suite)

HP5171DT3 / HP5211DT3 / HP5251DT3 / HP5301DT3

Rep	Désignation	P/N	HP5171DT3	HP5211DT3	HP5251DT3	HP5301DT3
29	/	/	/	/	/	/
30	Connecteur carré fileté 50 mm	HWX20031379	✓	✓	✓	✓
31	Coude PVC Ø 50 mm	HWX20011359	✓	✓	✓	✓
32	Support vertical droit/gauche	HWX32000210086	✓	n/a	n/a	n/a
		HWX80702346	n/a	✓	✓	n/a
		HWX80702656	n/a	n/a	n/a	✓
33	Évaporateur à ailette	HWX32012120155	✓	n/a	n/a	n/a
		HWX80600429	n/a	✓	n/a	n/a
		HWX32003120028	n/a	n/a	✓	n/a
		HWX32004120013	n/a	n/a	n/a	✓
34	Protection arrière	HWX32012210730	✓	n/a	n/a	n/a
		HWX80705115	n/a	✓	✓	n/a
		HWX80705112	n/a	n/a	n/a	✓
35	/	/	/	/	/	
36	Hélice Ventilateur Ø 522 mm	HWX20000270062	✓	n/a	n/a	n/a
	Hélice Ventilateur Ø 560 mm	HWX35072195	n/a	✓	✓	n/a
	Hélice Ventilateur Ø 600 mm	HWX20000270057	n/a	n/a	n/a	✓
37	Grille de protection ventilateur	HWX32012210732	✓	n/a	n/a	n/a
		HWX32003210142	n/a	✓	✓	n/a
		HWX80700160	n/a	n/a	n/a	✓
38	Carte électronique Mère	HWX72200033171D	✓	n/a	n/a	n/a
		HWX72200033211D	n/a	✓	n/a	n/a
		HWX72200033251D	n/a	n/a	✓	n/a
		HWX72200033301D	n/a	n/a	n/a	✓
39	Carte Inverter ventilateur	HWX82300485	✓	✓	✓	✓
40	Bornier 4 connexions	HWX20003909	✓	✓	✓	✓
41	Carte filtre	HWX3020100007	✓	✓	✓	✓
42	Relais K2	HWX20000360297	✓	✓	✓	✓
43	Bornier L-N-GND	HWX20000390223	✓	✓	✓	✓
44	Bornier 4 pôles	HWX20000390046	✓	✓	✓	✓
45	Bobine réactance	HWX82500009	✓	n/a	n/a	n/a
		HWX20000370030	n/a	✓	✓	✓
46	/	/	/	/	/	
47	/	/	/	/	/	
48	Carte Inverter compresseur	HWX82300149	✓	n/a	n/a	n/a
		HWX82300019	n/a	✓	✓	✓
49	Résistance PTC 100 Ω	HWX20000320113	n/a	✓	✓	✓
50	/	/	/	/	/	
51	/	/	/	/	/	
52	Contacteur de puissance	HWX200003600619	n/a	✓	✓	✓
53	Bouteille de liquide	HWX20000140579	n/a	n/a	✓	✓

6. ANNEXES (suite)

HP5211ET3 / HP5251ET3 / HP5301ET3



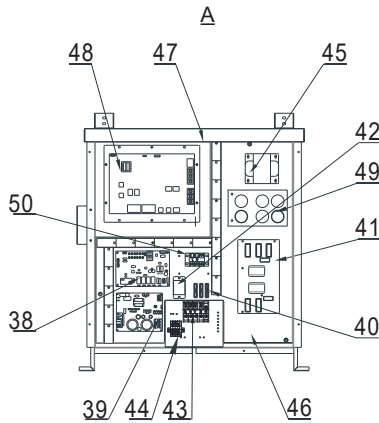
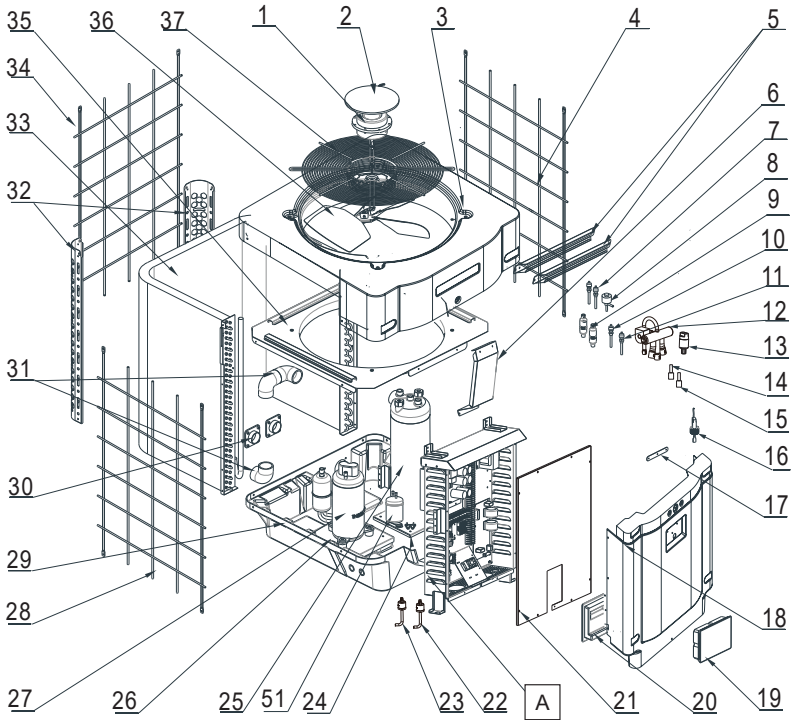
6. ANNEXES (suite)

HP5211ET3 / HP5251ET3 / HP5301ET3

Rep	Désignation	P/N	HP5211ET3	HP5251ET3	HP5301ET3
1	Moteur ventilateur DC	HWX20000330381	✓	✓	n/a
		HWX20000330402	n/a	n/a	✓
2	Capot protection moteur	HWX20000220320	✓	✓	✓
3	Panneau supérieur	HWX80900737	✓	✓	n/a
		HWX80900718	n/a	n/a	✓
4	Protection latérale droite	HWX80705113	✓	✓	n/a
		HWX80705110	n/a	n/a	✓
5	/	/	/	/	/
6	Plaque de protection	HWX32002210071	✓	✓	n/a
		HWX32004210137	n/a	n/a	✓
7	Prise de pression 90 mm - 1/2"	HWX20000140153	✓	✓	✓
8	Détendeur électronique	HWX20000140449	✓	n/a	n/a
		HWX20000140442	n/a	✓	n/a
		HWX20000140401	n/a	n/a	✓
9	Filtre Ø12.9-Ø12.9 (Ø28)	HWX20000140027	✓	✓	✓
10	Prise de pression 95 mm - 7/16"	HWX20000140512	✓	✓	✓
11	Prise de pression 40 mm - 1/2"	HWX20000140150	✓	✓	✓
12	Vanne 4 voies	HWX20011491	✓	✓	✓
13	Capteur de pression	HWX20000360274	✓	✓	✓
14	Sonde température Évap/Air/Eau 5k-800 mm	HWX20003202	✓	✓	✓
15	Sonde Refoulement Compresseur 50k-600 mm	HWX20000320145	✓	✓	✓
16	Détecteur de débit d'eau	HWX83000069	✓	✓	✓
17	/	/	/	/	/
18	Panneau Avant	HWX80900739	✓	✓	n/a
		HWX80900710	n/a	n/a	✓
19	Écran tactile couleur	HWX95005310612	✓	✓	✓
20	Trappe d'accès électrique	HWX20000220247	✓	✓	✓
21	Panneau boîtier électrique	HWX80702644	✓	✓	n/a
		HWX80702645	n/a	n/a	✓
22	Pressostat haute pression NC 3.2 MPa/4.4 MPa	HWX20000360187	✓	✓	✓
23	Pressostat basse pression NO 0.15 MPa/0.05 MPa	HWX20000360054	✓	✓	✓
24	/	/	/	/	/
25	Condenseur Titane PVC	HWX32002120023	✓	n/a	n/a
		HWX32016120012	n/a	✓	n/a
		HWX32016120011	n/a	n/a	✓
26	/	/	/	/	/
27	Compresseur	HWX80100069	✓	✓	n/a
		HWX30101000006	n/a	n/a	✓
28	Protection latérale gauche	HWX80705114	✓	✓	n/a
		HWX80705111	n/a	n/a	✓
29	/	/	/	/	/
30	Connecteur carré fileté 50 mm	HWX20031379	✓	✓	✓
31	Coude PVC Ø 50 mm	HWX20011359	✓	✓	✓
32	Support vertical droit/gauche	HWX80702346	✓	✓	n/a
		HWX80702656	n/a	n/a	x
33	Évaporateur à ailette	HWX80600429	✓	n/a	n/a
		HWX32003120028	n/a	✓	n/a
		HWX32004120013	n/a	n/a	✓
34	Protection arrière	HWX80705115	✓	✓	n/a
		HWX80705112	n/a	n/a	✓
35	/	/	/	/	/

6. ANNEXES (suite)

HP5211ET3 / HP5251ET3 / HP5301ET3



6. ANNEXES (suite)

HP5211ET3 / HP5251ET3 / HP5301ET3


Rep	Désignation	P/N	HP5211ET3	HP5251ET3	HP5301ET3
36	Hélice Ventilateur Ø 560 mm	HWX35072195	✓	✓	n/a
	Hélice Ventilateur Ø 600 mm	HWX20000270057	n/a	n/a	✓
37	Grille de protection ventilateur	HWX32003210142	✓	✓	n/a
		HWX80700160	n/a	n/a	✓
38	Carte électronique Mère	HWX72200033211E	✓	n/a	n/a
		HWX72200033251E	n/a	✓	n/a
		HWX72200033301E	n/a	n/a	✓
39	Carte Inverter ventilateur	HWX82300485	✓	✓	✓
40	Bornier 4 connexions	HWX20003909	✓	✓	✓
41	Carte filtre	HWX82300074	✓	✓	✓
42	Relais K2	HWX20000360297	✓	✓	✓
43	Bornier R-R-T-N-GND	HWX20000390180	✓	✓	✓
44	Bornier 4 pôles	HWX20000390046	✓	✓	✓
45	Bobine réactance	HWX20000370030	✓	✓	✓
46	/	/	/	/	/
47	/	/	/	/	/
48	Carte Inverter compresseur	HWX82300112	✓	✓	n/a
		HWX302010000012	n/a	n/a	✓
49	Carte condensateur	HWX302010000014	✓	✓	✓
50	Bornier L-N-GND réactance	HWX20000390223	✓	✓	✓
51	Bouteille de liquide	HWX20000140579	n/a	✓	✓

6. ANNEXES (suite)

6.5 Guide de dépannage

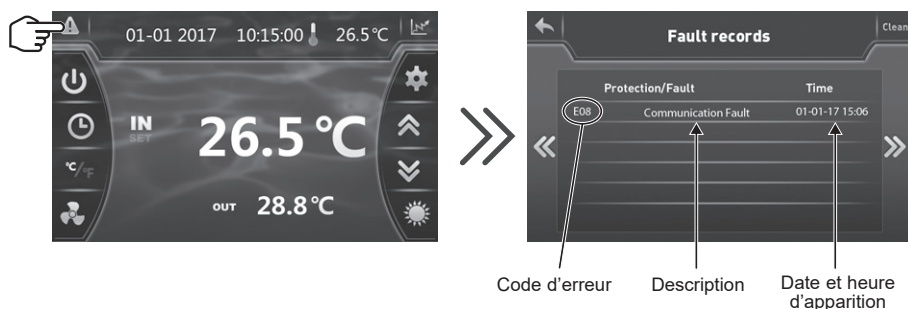


Certaines opérations doivent être réalisées par un technicien habilité.

En cas de défaut sur la pompe à chaleur, le symbole  apparaît en rouge clignotant dans le coin gauche de l'écran.

Appuyer sur le symbole  pour accéder à la liste des erreurs.

Pour plus de détail, consulter le tableau ci-après.



The diagram illustrates the process of accessing fault records. On the left, the main control screen shows a warning icon in the top left corner. A hand icon points to this icon. The screen displays the date '01-01 2017', time '10:15:00', and temperature '26.5 °C'. Below this, it shows 'IN SET' and 'OUT 28.8 °C'. On the right, the 'Fault records' screen is shown. It has a 'Clean' button in the top right corner. The screen displays a table with two columns: 'Protection/Fault' and 'Time'. The first row shows 'E08' in the 'Protection/Fault' column and 'Communication Fault' in the 'Time' column. The second row shows '01-01-17 15:06' in the 'Time' column. Arrows point from the labels 'Code d'erreur', 'Description', and 'Date et heure d'apparition' to the corresponding columns in the table.

Protection/Fault	Time
E08	Communication Fault
	01-01-17 15:06

Code d'erreur Description Date et heure d'apparition



Après résolution du problème l'erreur est acquitée automatiquement, le triangle passe en grisé fixe.



*Pour effacer la liste d'erreur, appuyer sur **Clean** puis revenir à l'écran précédent en appuyant sur .*

6. ANNEXES (suite)


Dysfonctionnement	Codes d'erreur	Description	Solution
Défaut sonde entrée d'eau IT	P01	Le capteur est ouvert ou en court circuit	Vérifier la connectique Bleue AIN6 sur la carte et mesurer la résistance de la sonde, si elle est inférieure à 100 Ω ou supérieure à 500k Ω, remplacez la.
Défaut sonde de sortie d'eau OT	P02		Vérifier la connectique Rouge AIN7 sur la carte et mesurer la résistance de la sonde, si elle est inférieure à 100 Ω ou supérieure à 500k Ω, remplacez la.
Défaut sonde température extérieure AT	P04		Vérifier la connectique AIN9 sur la carte et mesurer la résistance de la sonde, si elle est inférieure à 100 Ω ou supérieure à 500k Ω, remplacez la.
Défaut sonde dégivrage CT	P05		Vérifier la connectique Jaune AIN8 sur la carte et mesurer la résistance de la sonde, si elle est inférieure à 100 Ω ou supérieure à 500k Ω, remplacez la.
Défaut sonde d'aspiration Compresseur SUT	P07		Vérifier la connectique Verte AIN5 sur la carte et mesurer la résistance de la sonde, si elle est inférieure à 100 Ω ou supérieure à 500k Ω, remplacez la.
Défaut Résistance 6.8k Ω	P09		Vérifier la connectique AIN11 sur la carte et mesurer la résistance, remplacez la si R < à 6.8k Ω
Défaut sonde de refoulement Compresseur	P081		Vérifier la connectique Noire AIN12 sur la carte et mesurer la résistance de la sonde, si elle est inférieure à 100 Ω ou supérieure à 500k Ω, remplacez la.
Température de refoulement trop élevée	P082	Température de refoulement > à 120°C	Mesurer la température de refoulement à la sortie du compresseur, si T mesurée < à 120°C remplacer la sonde. Faire une test d'incondensable
Défaut Haute pression	E01	Le capteur est ouvert ou en court circuit	Vérifier la connectique AIN4 sur la carte ou remplacer le capteur
			Vérifier le débit d'eau
			Vérifier le détecteur de débit d'eau
			Vérifier l'ouverture des vannes
			Vérifier le by-pass
			Vérifier l'encrassement de l'évaporateur
			Température d'eau trop chaude
Défaut Basse pression	E02	Le capteur est ouvert ou en court circuit	Problème d'incondensable après une maintenance, vider et tirer au vide le circuit frigorifique
			Charge de fluide trop importante, retirer du fluide dans une bouteille de liquide
			Vérifier la connectique AIN3 sur la carte ou remplacer le capteur
			Fuite importante de fluide frigorigène, faire une recherche de fuite au détecteur
			Débit d'air trop faible, vérifier la vitesse de rotation du ventilateur
			Vérifier l'encrassement de l'évaporateur, nettoyer sa surface

6. ANNEXES (suite)

Dysfonctionnement	Codes d'erreur	Description	Solution
Défaut détecteur de débit	E03	Le capteur est ouvert ou en court circuit	Vérifier la connectique AIN2 sur la carte ou remplacer le capteur.
			Manque d'eau, vérifier le fonctionnement de la pompe de filtration.
			Vérifier l'ouverture des vannes d'arrêts.
			Vérifier le réglage du by-pass.
Défaut température sortie d'eau	E05	Applicable en mode Froid seulement , Température de sortie d'eau < à 4°C	Arrêter la pompe à chaleur, limite d'utilisation atteinte.
Différence de température Entrée/ Sortie > 13°C	E06	Applicable en mode Froid seulement	Manque d'eau, vérifier le fonctionnement de la pompe de filtration
			Vérifier l'ouverture des vannes d'arrêts.
			Vérifier le réglage du by-pass.
Protection Anti-gel	E07	Température de sortie d'eau < à 4°C	Vérifier la connectique Rouge AIN7 sur la carte et mesurer la résistance de la sonde, si elle est inférieure à 100 Ω ou supérieure à 500 kΩ, remplacez la.
			Arrêter la pompe à chaleur, vidanger le condenseur, risque important de gel.
Problème de communication	E08	Pas de communication entre la carte électronique mère et la carte Inverter	Vérifier les raccordements voir schéma électrique.
Protection Anti-gel de niveau 1	E19	2°<Température d'eau <4° et Température d'air <0°	Arrêter le fonctionnement de la pompe à chaleur, vidanger le condenseur pour éviter le gel, par défaut la pompe à chaleur démarre la pompe de filtration pour éviter la prise en glace.
Protection Anti-gel de niveau 2	E29	Températures d'eau < à 2° et Température d'air < 0°	Arrêter le fonctionnement de la pompe à chaleur, vidanger le condenseur pour éviter le gel, par défaut la pompe à chaleur démarre la pompe de filtration et la pompe à chaleur pour éviter la prise en glace.
Défaut Moteur Ventilateur DC1	F031	Moteur bloqué ou défaut de communication	Vérifier que le moteur tourne librement.
			Vérifier la connectique CN1.
La pompe à chaleur ne démarre pas	F08	Inversion ou manque de phase possible	Inverser deux phases sur le bornier R-S-T. Vérifier le raccordement et le serrage des phases.
Défaut capteur de pression	PP	Le capteur est ouvert ou en court circuit	Vérifier la connectique voir schéma électrique.
Protection antigel extérieur	TP	Température extérieure trop basse < à H34 (défaut -15°C)	Vérifier la connectique AIN9 sur la carte et mesurer la résistance de la sonde, si elle est inférieure à 100 Ω ou supérieure à 500 kΩ, remplacez la.
			Vérifier la valeur du paramètre H34.


6. ANNEXES (suite)

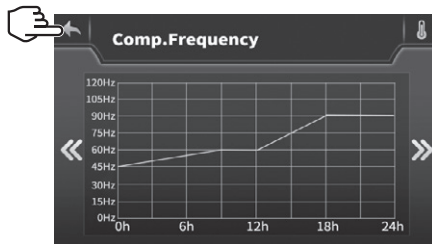
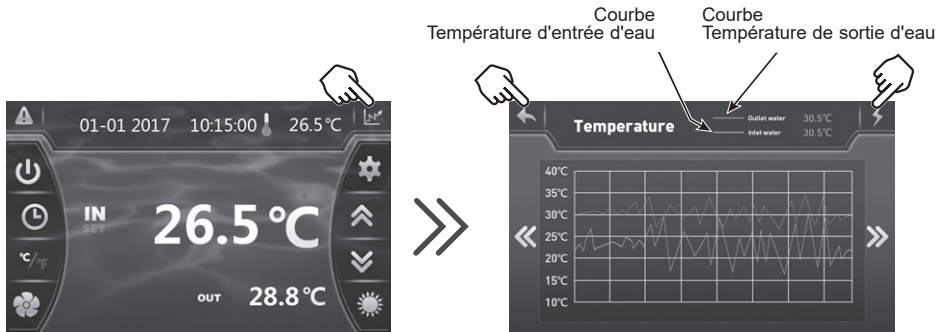
6.6 Base d'enregistrement


A partir de l'écran principal, appuyer sur  pour accéder à l'historique des enregistrements de températures d'entrées et sorties d'eau.



Ces données sont disponibles 60 jours.

Appuyer sur  pour accéder à la fréquence du compresseur.



Appuyer sur  pour revenir à l'écran principal.

6. ANNEXES (suite)

6.7 Garantie

CONDITIONS DE GARANTIE

Tous les produits HAYWARD sont garantis contre tous vices de fabrication ou de matière pendant une période de deux années à compter de la date d'achat. Toute demande de garantie devra être accompagnée d'une preuve d'achat justifiant sa date. Nous vous incitons donc à conserver votre facture.

La garantie HAYWARD est limitée à la réparation ou au remplacement, au choix d'HAYWARD, des produits défectueux pour autant qu'ils aient subi un emploi normal, en accord avec les prescriptions mentionnées dans leur manuel d'utilisation, que le produit n'ait été modifié d'aucune sorte et utilisé uniquement avec des composants et des pièces HAYWARD. Les dommages dûs au gel et aux attaques d'agents chimiques ne sont pas garantis.

Tous les autres frais (transport, main d'œuvre...) sont exclus de la garantie.

HAYWARD ne pourra être tenu pour responsable d'aucun dommage direct ou indirect provenant de l'installation, du raccordement ou du fonctionnement incorrect d'un produit.

Pour faire jouer une garantie et demander la réparation ou le remplacement d'un article, adressez vous à votre revendeur. Aucun retour de matériel à notre usine ne sera accepté sans notre accord écrit préalable.

Les pièces d'usure ne sont pas couvertes par la garantie.

6.8 Fin de vie de l'appareil



Le symbole de la poubelle barrée relatif au traitement et à la revalorisation des déchets électriques et électroniques signifie qu'en aucun cas les produits ne doivent être jetés avec les ordures ménagères, avec les encombrants ou dans une décharge.

En fin de vie, l'appareil doit faire l'objet d'une collecte sélective en vue de son recyclage ou de sa revalorisation. Un circuit spécifique de récupération pour ce type de produits est mis en place dans les pays de l'Union Européenne et en Norvège.

Contactez l'installateur ou le représentant local pour procéder à la collecte, au démantèlement et recyclage de cet appareil.

Le retraitement du liquide réfrigérant, de l'huile et des autres pièces doit être réalisé par un professionnel qualifié agréé conformément aux législations locales et nationales en vigueur.

Si le produit renferme des piles qui portent ce symbole, cela signifie que les piles peuvent contenir des substances nocives ou polluantes. Dans ce cas, déposez les piles dans un point de collecte de piles usagées.

SUMHEAT FULL INVERTER

SWIMMING POOL HEAT PUMP UNIT



HP5171DT3	HP5211DT3	HP5251DT3	HP5301DT3	HP5211ET3	HP5251ET3	HP5301ET3
-----------	-----------	-----------	-----------	-----------	-----------	-----------

Installation & Instruction Manual

CONTENTS

1. GENERAL INSTRUCTIONS - SAFETY	1
2. SPECIFICATIONS	5
2.1 Technical data for the swimming pool heat pump unit	5
2.2 Operating range	7
2.3 Dimensions	8
3. INSTALLATION AND CONNECTION	9
3.1 Functional Diagram	9
3.2 Pompe à chaleur	10
3.3 Hydraulic connection	11
3.4 Electrical connection	12
3.5 Initial start-up	14
3.6 Water flow setting	16
4. USER INTERFACE	17
4.1 General presentation	17
4.2 Setting the Date and Time	18
4.3 Timer function settings	18
4.4 Setting and visualisation of the set point	20
4.5 Locking and unlocking the touch screen	21
4.6 SILENT function settings	22
5. MAINTENANCE AND WINTERISING	25
5.1 Maintenance	25
5.2 Winterising	25
6. APPENDIX	26
6.1 Electrical diagrams	26
6.2 Heating priority wiring for monophasic pump	32
6.3 Heating priority wiring for three phases pump	33
6.4 Exploded view and spare parts	34
6.5 Troubleshooting guide	42
6.6 Recording base	45
6.7 End of life of the device	46

Please read attentively and save for future consultation.

This document must be given to the pool owner and should be kept in a safe place.

1. GENERAL INSTRUCTIONS - SAFETY

Thank you for purchasing the Hayward heat pump for swimming pools. The Hayward SUMHEAT FULL INVERTER heat pump has been designed to strict manufacturing standards meeting the highest levels of quality required.

Hayward heat pumps offer you exceptional performance throughout your bathing season by adapting wattage, power usage and noise levels to the heating requirements of your swimming pool thanks to FULL INVERTER control logic.



Read the instructions in this manual carefully before using the device.

This manual includes all the necessary information for installation, trouble-shooting and maintenance.

Read this manual carefully before opening the unit or doing any maintenance work on it. The manufacturer of this product shall on no account accept any liability for injury to a user or damage to the unit further to any errors made during installation, trouble-shooting or unnecessary maintenance. It is particularly important to follow the instructions given in this manual at all times.

After having read this manual, keep it for future usage.

Authorised personnel

- The installation, electrical connections, maintenance and repairs of the device must be carried out by an accredited professional in accordance with the regulatory texts and the rules of the art in effect in the country where the device is installed (see § 3.4).

For any intervention on the cooling circuit, the professional must hold a certificate of competence in handling refrigerants.

For France:

- Low-voltage electrical installation according to NF-C 15-100.
- Legislation on the handling of refrigerants: Decree 2007/737 and its implementation orders.

1. GENERAL INSTRUCTIONS - SAFETY (continued)

This product contains refrigerant gas R32



This device contains R32.

Never use a refrigerant other than R32. Any other gaseous body mixed with R32 could cause abnormally high pressure and lead to a failure or pipes bursting and injuring people.

During repairs or maintenance operations, use copper tubes that comply with Standard NF EN 12375-1 and with European Pressure Equipment Directive 97/23/EC.

As the heat pump is pressurized, never pierce the pipes or attempt any brazing. There is a risk of explosion.

Never expose the device to flames, sparks or other sources of ignition. It could explode and cause serious or even fatal injuries.

To detect refrigerant leaks: do not use a halide lamp or any other detector that uses an open flame. Do not use potential sources of ignition under any circumstances.

This product contains fluorinated greenhouse gases regulated by the Kyoto protocol. Do not release these gases into the atmosphere.

Security unit: A2L.

GWP(1) value: 675, based in the 4th report of the IPCC.

The quantity of refrigerant, based on the F-Gas regulation no. 517/2014, is stated on the unit's rating plate.

Any intervention on the cooling circuit must be carried out by an accredited professional as mentioned hereinabove.

Periodic inspections for leaks of refrigerant may be required by European or local legislation. Please contact your local distributor for more information.

- Warning, refrigerants can be odourless.
- Do not pierce or heat the pipes, risk of explosion and serious burns.
- Do not use a method for accelerating the defrosting or cleaning process other than those recommended by the manufacturer.
- The device must be stored in a room that does not contain any source of ignition operating on a permanent basis (for example, open flames, gas device or electric radiator that is operating).

(1) Global warming potential

1. GENERAL INSTRUCTIONS - SAFETY (continued)

Installation conditions

- This heat pump is designed exclusively to heat swimming pool water; do not use this equipment for any other purpose.
- Do not attempt to install this device by yourself.
- If you detect a fault or any abnormal situation, do not install the heat pump and contact your dealer immediately.
- If kept in storage, the heat pump should be kept in a well-ventilated room with a floor area of more than A_{\min} (m²) as calculated by the following formula:
$$A_{\min} = (M / (2.5 \times 0.22759 \times h_0))^2$$

M is the quantity of refrigerant in the device in kg, and h₀ is the storage height. If stored on the floor, h₀ = 0.6 m.
- This product was designed exclusively for domestic use and installation outdoors. The air that escapes from the product must be able to flow freely and must not be used for other purposes such as heating or cooling a room or building.
- Check the power cable. If the power cable is damaged, it has to be replaced by the manufacturer, its after-sales service or by a qualified and authorised person.
- Grounding connection of the device and its continuity are mandatory. The ground wire has to be longer than the other wires in order to prevent the risks of electric shock in the event the cable is pulled out. The electrical installation must be equipped with a differential protection of 30 mA (see § 3.4).
- Make sure the support provided for the unit is strong enough to bear the weight of the unit.
- **Failure to comply with recommendations will invalidate the warranty.**

Instructions for servicing - maintenance

Maintenance operations must be carried out once per year in order to guarantee the longevity and the good working condition of the heat pump.

- Maintenance and the different operations must be carried out at the recommended times and frequencies as specified in this manual.
- Only use genuine spare parts.
- Check the power cable. If the power cable is damaged, it has to be replaced by the manufacturer, its after-sales service or by a qualified and authorised person.
- Verify the grounding connection of the device and its continuity.
- Clean the coil with the help of a soft brush or jet of air or water. **Warning, never use a high pressure cleaner.**

1. GENERAL INSTRUCTIONS - SAFETY (continued)

- Verify that the drains flow well.
- Verify the tightening of the hydraulic and electrical connections
- Verify the hydraulic sealing of the condenser.
- Have the leak-tightness of the cooling circuit to the leak detector checked by an **accredited professional**.



Before any maintenance operation, the heating pump must be disconnected from any electrical current source. The maintenance operations must only be carried out by personnel that is qualified and authorised to handle liquid refrigerants.

Instructions for winterising

- Put the heat pump in “OFF” mode.
- Cut the power supply to the heat pump.
- Empty the condenser with the help of the drain to avoid any risk of deterioration. (high risk of freezing).
- Close the by-pass valve and unscrew the entry/exit connection unions.
- Eliminate the maximum amount of residual stagnant water from the condenser with the help of an air gun.
- Close the water entry and exit areas of the heating pump to avoid introducing foreign bodies.
- Cover the heating pump with a dedicated winterising case.



Any damage caused by poor winterising maintenance will lead to cancellation of the warranty.

Conditions for use

This device can be used by children aged 8 years and over as well as by persons who have reduced, physical, sensory or mental capacities, or who lack experience or knowledge, if they are correctly monitored or if instructions pertaining to the use of the device in complete safety have been given to them and the risks incurred are understood.

Children must not play with the device.

Cleaning and maintenance by the user must not be carried out by children without surveillance.

2. SPECIFICATIONS

2.1 Technical data for the swimming pool heat pump unit

Models	SUMHEAT Full Inverter	HP5171DT3	HP5211DT3	HP5251DT3	HP5301DT3
Supply voltage	V / Ph / Hz	220 V - 240 V ~ / 1 h / 50 Hz			
Refrigerant	Type	HFC - R32 - (CH2F2)			
Security unit	Type	A2L			
Load	kg	0.8	1.35	1.65	1.8
Mass in teqCO ₂	teqCO ₂	0.54	0.91	1.11	1.22
Leak check frequency	/	No specific frequency, but an annual check is recommended			
Min--Max heating capacity ^(a)	kW	3.65 -- 17.05	6.35 -- 21.47	5.10 -- 24.30	7.74 -- 30.30
Min--Max electric input power ^(a)	kW	0.24 -- 2.47	0.46 -- 2.80	0.37 -- 3.79	0.59 -- 4.98
Min--Max continuous current rating ^(a)	A	1.58 -- 10.78	2.81 -- 12.24	2.29 -- 16.57	3.48 -- 21.77
Max--Min continuous power (COP) ^(a)	/	15 -- 6.89	13.66 -- 7.65	13.52 -- 6.41	13.03 -- 6.07
Min--Max heating capacity ^(b)	kW	2.87 -- 12.63	4.76 -- 16.49	3.90 -- 18.96	5.53 -- 22.36
Min--Max electric input power ^(b)	kW	0.43 -- 2.41	0.64 -- 2.88	0.62 -- 3.78	0.86 -- 4.67
Max--Min continuous power (COP) ^(b)	/	6.58 -- 5.24	7.49 -- 5.72	6.33 -- 5.01	6.45 -- 4.79
Maximum continuous current	A	15.5	17.7	22.6	23
Fuse rating	aM	16	20	25	25
Circuit-breaker curve D	D	16	20	25	25
Starting current	A	< CMS			
Hydraulic connection	mm	50 mm			
Nominal water flow ^(a)	m ³ /h	7.2	9.2	10.5	13.1
Max. loss of head on water	kPa	8	17	15	46
Compressor	/	Mitsubishi	Panasonic	Panasonic	Mitsubishi
Type	/	Double Rotary			
Quantity	/	1			
Coil resistance at 20°C	Ohm	0.95	0.88	0.88	0.49
Fan	/	Axial			
Quantity	/	1			
Diameter	mm	522	560	560	600
Number of blades	/	3			
Motor	/	DC Inverter			
Quantity	/	1			
Rotation speed	Tr/min	600 -- 700	500 -- 700	600 -- 750	500 -- 700
Silent mode speed	Tr/min	400			
Sound pressure level at 1 meter	dB(A)	49.3 -- 51.8	55.9 -- 58.3	54.6 -- 59.9	TBD
Sound pressure level at 10 meters	dB(A)	32.8 -- 35.1	40.3 -- 42.5	39.1 -- 44.4	TBD
Unit's net dimensions (L-W-H)	mm	780 x 730 x 868	797 x 777 x 965		846 x 920 x 1024
Weight	kg	75	101	101	123

(a) Dry air 27°C - Relative humidity 78% - Water inlet temperature 26°C.

(b) Dry air 15°C - Relative humidity 71% - Water inlet temperature 26°C

2. SPECIFICATIONS (continued)

Models	SUMHEAT Full Inverter	HP5211ET3	HP5251ET3	HP5301ET3
Supply voltage	V / Ph / Hz	380 V - 415 V \sim / 3 ph / 50 Hz		
Refrigerant	Type	HFC - R32 - (CH2F2)		
Security unit	Type	A2L		
Load	kg	1.35	1.65	1.8
Mass in teqCO ₂	teqCO ₂	0.91	1.11	1.22
Leak check frequency	/	No specific frequency, but an annual check is recommended		
Min--Max heating capacity ^(a)	kW	6.24 -- 22.10	6.02 -- 24.50	8.12 -- 31.20
Min--Max electric input power ^(a)	kW	0.46 -- 3.07	0.41 -- 3.67	0.59 -- 5.08
Min--Max continuous current rating ^(a)	A	1.00 -- 5.10	0.90 -- 5.81	1.21 -- 8.23
Max--Min continuous power (COP) ^(a)	/	13.70 -- 7.19	14.53 -- 6.68	13.72 -- 6.14
Min--Max heating capacity ^(b)	kW	4.84 -- 16.92	4.55 -- 19.55	5.52 -- 23.05
Min--Max electric input power ^(b)	kW	0.68 -- 3.10	0.63 -- 3.68	0.79 -- 4.94
Max--Min continuous power (COP) ^(b)	/	7.10 -- 5.46	7.18 -- 6.42	6.98 -- 4.66
Maximum continuous current	A	8.7	11.7	13.3
Fuse rating	aM	10	12	16
Circuit-breaker curve D	D	10	12	16
Starting current	A	< CMS		
Hydraulic connection	mm	50 mm		
Nominal water flow ^(a)	m ³ /h	9.1	10.5	12.6
Max. loss of head on water	kPa	17	15	46
Compressor	/	Panasonic	Panasonic	Mitsubishi
Type	/	Double Rotary		
Quantity	/	1		
Coil resistance at 20°C	Ohm	0.88	0.88	0.49
Fan	/	Axial		
Quantity	/	1		
Diameter	mm	560	560	600
Number of blades	/	3		
Motor	/	DC Inverter		
Quantity	/	1		
Rotation speed	Tr/min	500 -- 700	600 -- 750	500 -- 700
Silent mode speed	Tr/min	500	400	400
Sound pressure level at 1 meter	dB(A)	56.4 -- 61	55.2 -- 59.7	55.6 -- 59.3
Sound pressure level at 10 meters	dB(A)	40.9 -- 45.4	40.9 -- 44.2	36.1 -- 42.2
Unit's net dimensions (L-W-H)	mm	797 x 777 x 965		846 x 920 x 1024
Weight	kg	101	101	123



(a) Dry air 27°C - Relative humidity 78% - Water inlet temperature 26°C.

(b) Dry air 15°C - Relative humidity 71% - Water inlet temperature 26°C

2. SPECIFICATIONS (continued)

2.2 Operating range

Use the swimming pool heat pump unit within the following ranges of temperature and humidity to ensure safe and efficient operation.

	Heating mode 	Cooling mode 
Outside temperature	-15°C – +43°C	+7°C – +43°C
Water temperature	+12°C – +40°C	+8°C – +40°C
Relative humidity	< 80%	< 80%
Setting range from the set point	+15°C – +32°C	+8°C – +32°C



If the temperature or humidity does not correspond to these conditions, the security measures could be activated and the swimming pool heat pump unit may no longer work.



The maximum heating temperature is set at 32°C to prevent damage to the liners. Hayward cannot be held responsible if used at a temperature above +32°C.

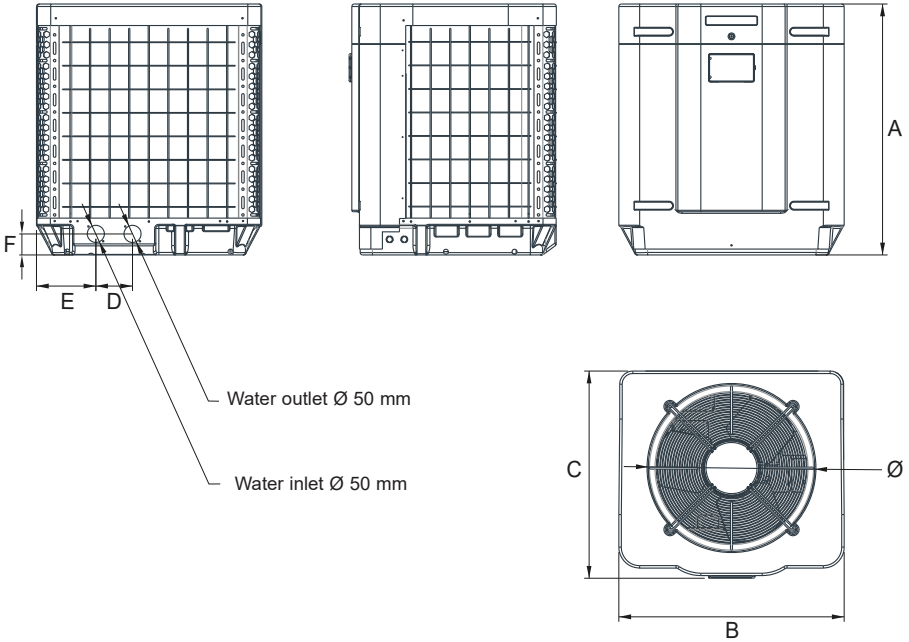
2. SPECIFICATIONS (continued)

2.3 Dimensions

Models:

HP5171DT3 / HP5211DT3 / HP5251DT3 / HP5301DT3

HP5211ET3 / HP5251ET3 / HP5301ET3

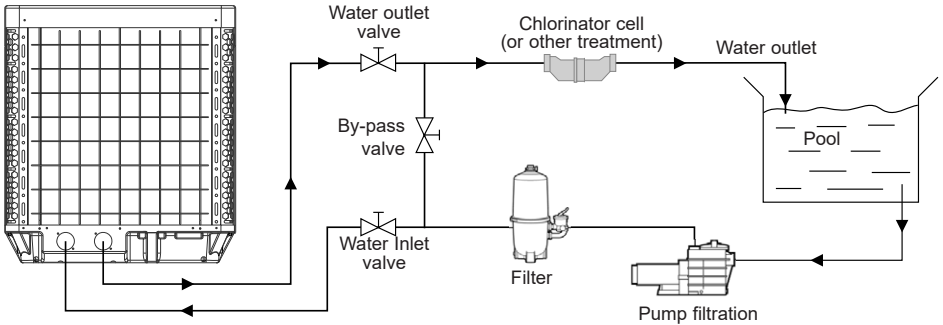


Unit: mm

Model	HP5171DT3	HP5211DT3	HP5251DT3	HP5301DT3	HP5211ET3	HP5251ET3	HP5301ET3
A	867,5	965	965	1024	965	965	1024
B	730	777	777	920	777	777	920
C	780	797	797	846	797	797	846
Ø	610	650	650	680	650	650	680
D	120	120	120	150	120	120	150
E	204	204	204	242	204	204	242
F	87	85	85	86	85	85	86

3. INSTALLATION AND CONNECTION

3.1 Functional Diagram



Note: The swimming pool heat pump unit is sold without any treatment or filtration equipment. The components presented in the diagram are spare parts to be supplied by the installer.

3. INSTALLATION AND CONNECTION (continued)

3.2 Pompe à chaleur



Place the heat pump outdoors and away from any enclosed technical space.

Choose a location that is preferably sunlit and sheltered from dominant winds.

The device must be perfectly accessible for later installation and maintenance work.

Placed under a shelter, the minimum required distances mentioned below must be respected in order to avoid any risk of air recirculation and a deficiency in the unit's overall performance.



Preferably, install the heat pump on a flat and dissociated cement block.

The maximum installation distance between the unit and the swimming pool is 15 metres.

The total length of the piping to and from the unit is 30 metres.

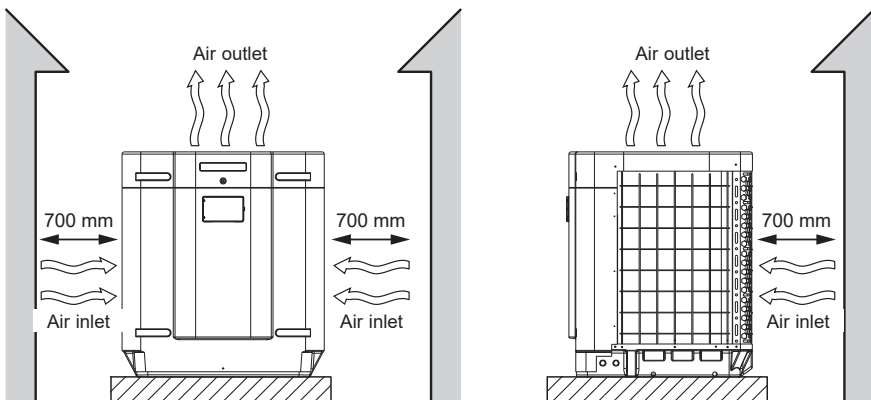
Insulate both the above ground and buried hydraulic piping.

The heat pump must be installed at a minimum distance from the pool in compliance with NF C 15-100 (3.5 m from the water for France) or in compliance with installation standards applicable in other countries.

Do not install the heat pump close to a heat source.

For installation in snowy regions we recommend sheltering the machine to avoid snow accumulating on the evaporator.

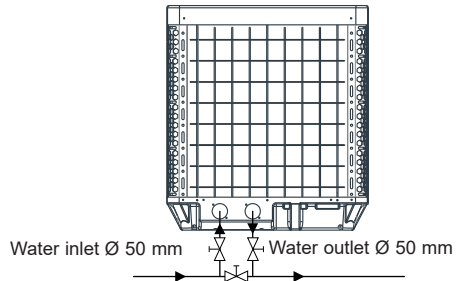
Unit: mm



3. INSTALLATION AND CONNECTION (continued)

3.3 Hydraulic connection

The unit is supplied with two 50 mm Ø union connections. Connect the water inlet to the heat pump coming from the filtration group then connect the water outlet to the heat pump at the water conduit going to the pool. Install a by-pass valve between the heat pump entrance and exit. (see diagram below).



If an automatic distributor or an electrolyser is used, it should be installed imperatively after the heat pump with the goal of protecting the titanium condenser against an elevated concentration of chemicals.



Be sure to install the by-pass valve and the supplied union connections at the water inlet and outlet level in order to simplify purging during the winter period and to facilitate access when disassembling for maintenance.

3. INSTALLATION AND CONNECTION (continued)

3.4 Electrical connection



Electrical installation and wiring for this equipment must be in conformity with local installation standards.

F	NF C15-100	GB	BS7671:1992
D	DIN VDE 0100-702	EW	EVHS-HD 384-7-702
A	ÖVE 8001-4-702	H	MSZ 2364-702/1994/MSZ 10-553 1/1990
E	UNE 20460-7-702 1993, RECBT ITC-BT-31 2002	M	MSA HD 384-7-702.S2
IRL	Wiring Rules + IS HD 384-7-702	PL	PN-IEC 60364-7-702:1999
I	CEI 64-8/7	CZ	CSN 33 2000 7-702
LUX	384-7.702 S2	SK	STN 33 2000-7-702
NL	NEN 1010-7-702	SLO	SIST HD 384-7-702.S2
P	RSIUEE	TR	TS IEC 60364-7-702



Verify that the available electrical power supply and the network frequency correspond to the required operating current taking into account the appliance's specific location, and the current required to supply any other appliance connected to the same circuit.

HP5171DT3

HP5211DT3

HP5251DT3

HP5301DT3

} **230V~ +/- 10% 50 Hz 1 Phase**

HP5211ET3

HP5251ET3

HP5301ET3

} **400V~ +/- 10% 50 Hz 3 Phases**



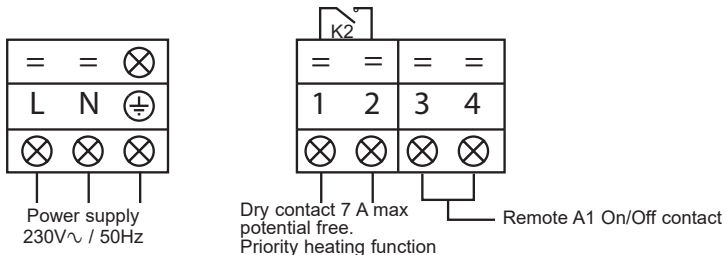
Check that the phases balance does not exceed 2%

See the corresponding wiring diagram in the appendix § 6.1.

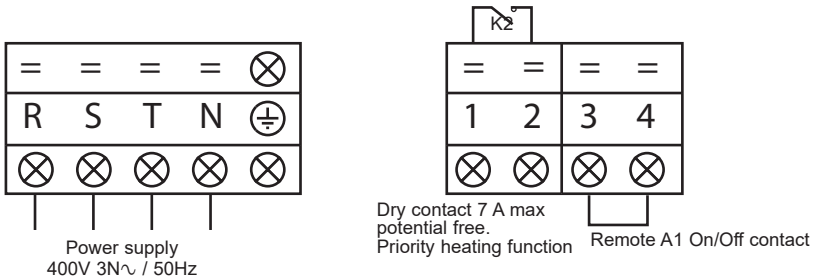
The connection box is behind the front panel.

- **There are three L-N-GND connections for powering single-phase models.**
- **Five R-S-T-N-GND connections serve for the power supply of the three-phase models.**

Terminals (1-2) are for controlling filter pump (K2 relay). Terminals (3-4), normally closed, are for remote on/off control.



3. INSTALLATION AND CONNECTION (continued)



Never use an electrical plug for the power supply. The electrical power supply must have, in a suitable manner, an omnipolar protection device of the D-curve circuit breaker type as well as a 30mA protection differential circuit breaker (see following table).

Models		HP5171DT3	HP5211DT3	HP5251DT3	HP5301DT3
Power supply	V/Ph/Hz	230V~ 50Hz	230V~ 50Hz	230V~ 50Hz	230V~ 50Hz
D-Curve circuit breaker	A	16	20	25	25
Cable section	mm ²	3G2.5	3G4	3G4	3G4

Models		HP5211ET3	HP5251ET3	HP5301ET3
Power supply	V/Ph/Hz	400V 3N~ 50Hz	400V 3N~ 50Hz	400V 3N~ 50Hz
D-Curve circuit breaker	A	10	12	16
Cable section	mm ²	5G2.5	5G2.5	5G2.5



Use an RO 2V/R 2V or equivalent power cord.



The cables sections are given for a maximum length of 25 m. They must however be checked and adjusted according to the installation conditions.




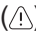
Always shut down the main power supply before opening the electrical control box.

After a cut-off of the power supply, wait 10 minutes before accessing the active internal parts of the equipment (power stored in the capacitors).

3. INSTALLATION AND CONNECTION (continued)

3.5 Initial start-up

Start-up procedure - After installation is complete, follow these steps:

- 1) Rotate the fans by hand to verify that they can turn freely by hand, and that the turbine is correctly affixed to the motor shaft.
- 2) Ensure that the unit is connected correctly to the main power supply (see the wiring diagram in the appendix).
- 3) Activate the filtration pump.
- 4) Verify that all water valves are open and that the water flows toward the unit before switching on the heating or cooling mode.
- 5) Verify that the drainage hose is correctly affixed and that it causes no obstructions.
- 6) Activate the unit power supply, then press the On/Off button  on the control panel.
- 7) Ensure that the alarm signal () does not light up red. If necessary see the troubleshooting guide (see § 6.4).
- 8) Set the water flow using the by-pass valve (see § 3.6 and 2.1), as provided for by each model, to obtain an Entry/Exit temperature of 2°C.
- 9) After running for several minutes, verify that the air exiting the unit is cool (between 5 and 10°).
- 10) With the unit operating, turn off the filter pump. The unit should automatically turn off and display error code E03 (See § 6.4).
- 11) Allow the unit and the pool pump to run 24 hours per day until the desired water temperature has been reached. When the set water inlet temperature is reached, the unit will turn off. It will automatically restart (as long as the pool pump is running) if the pool temperature is at least 0.5°C below the set temperature.

Water flow switch - The unit is equipped with a flow switch that turns on the heat pump when the pool filtration pump is running, and deactivates it when the filtration pump is out of order. If the water is low, the E03 alarm code will appear on the regulator (See § 6.4).

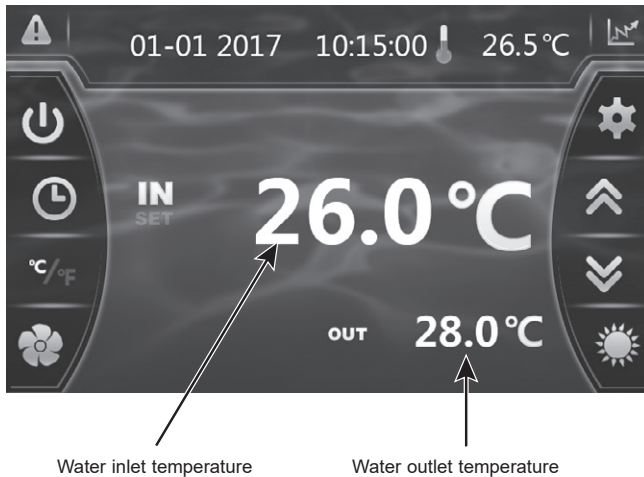
3. INSTALLATION AND CONNECTION (continued)

Time delay - The unit is equipped with a time delay of 3 minutes in order to protect the control circuit components, to eliminate restart cycling and contactor chatter. Thanks to this time delay, the unit automatically restarts approximately 3 minutes after each control circuit interruption. Even a brief power interruption will activate the restart time delay.

3. INSTALLATION AND CONNECTION (continued)

3.6 Water flow setting

With the water entry and exit valves being open, adjust the by-pass valve in order to obtain a difference of 2°C between the inflow and outflow temperature (see principle diagram § 3.1). You can verify the switch by seeing the entry/exit temperatures directly on the control panel.



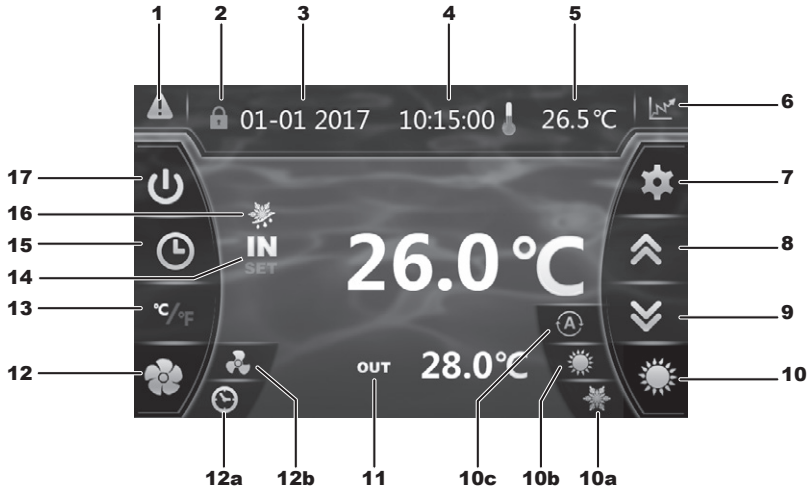
Note: Opening the by-pass valve creates a weaker flow, which leads to an increase in ΔT .

Closing the by-pass valve creates a stronger flow, which leads to a decrease in ΔT .

4. USER INTERFACE

4.1 General presentation

The heat pump is equipped with a digital control panel with a touch screen, electronically connected and pre-set at the factory in heating mode.



Legend

1		Alarm (blinking red)
2		Locked screen
3		Date
4		Hour
5		Outside temperature
6		Recording base (Water temperature and power consumption)
7		Reading settings and saving
8		Scroll up / Increase
9		Scroll down / Decrease
10		Operating mode selection
10a		Cooling mode


10b		Heating mode
10c		Automatic mode
11		Water Output temperature
12		Selecting silence mode
12a		Setting silence mode timer
12b		Silence mode and activation light
13		Conversion °C / °F
14		Water Input temperature
15		Setting the Timer date and time ON/OFF
16		Defrost mode
17		On / Off

4. USER INTERFACE (continued)

OFF Mode

When the heating pump is in sleep mode (OFF Mode), the button  is grey.

ON Mode

When the heating pump is running or regulating (ON Mode), the button  lights up green.

4.2 Setting the Date and Time



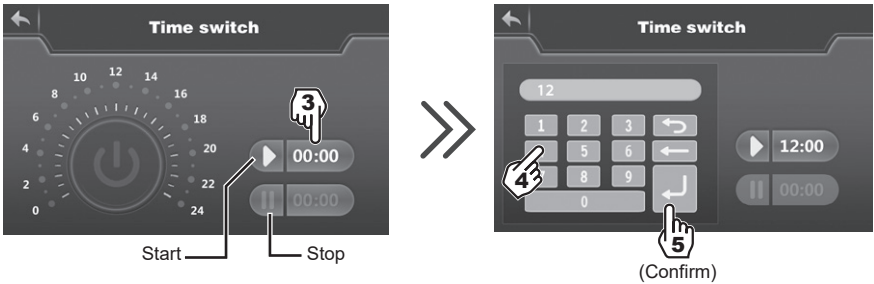
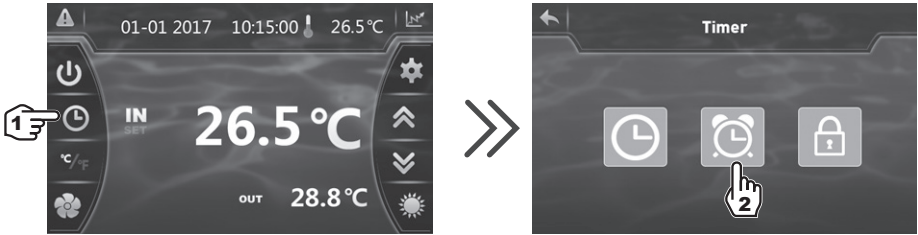
Enter all the fields (Day/Month/Year, Hour/Minute/Second) before confirming, otherwise the changes will not be saved.

4.3 Timer function settings

Setting this function is necessary if you would like to run the heat pump for a shorter period than what is defined by the filtration clock. Therefore, you can program a deferred start and an anticipated stop or simply stop a certain timeframe from running (at night, for example).

It is possible to set one Start Timer and one Stop Timers.

4. USER INTERFACE (continued)



Blue highlighting = Activated
 Grey = Deactivated

The setting step is "hour to hour".




- Once the start time has been set, press (step 6) to activate the Timer. The symbol and time now have blue highlighting.
- Repeat steps 3 to 6 to set and activate the stop time (00:00)
- When the settings are complete, the operating range of the heat pump is highlighted in green and the highlight range is yellow.
- Press twice on to return to the main screen.


4. USER INTERFACE (continued)

4.4 Setting and visualisation of the set point



In Mode “OFF” or Mode “ON”

Press the button  to display the set point, then press  or  to set the set point you wish.

Confirm by pressing  and you will return to the main screen automatically.



The setting is made with a precision of 0.5 °C.

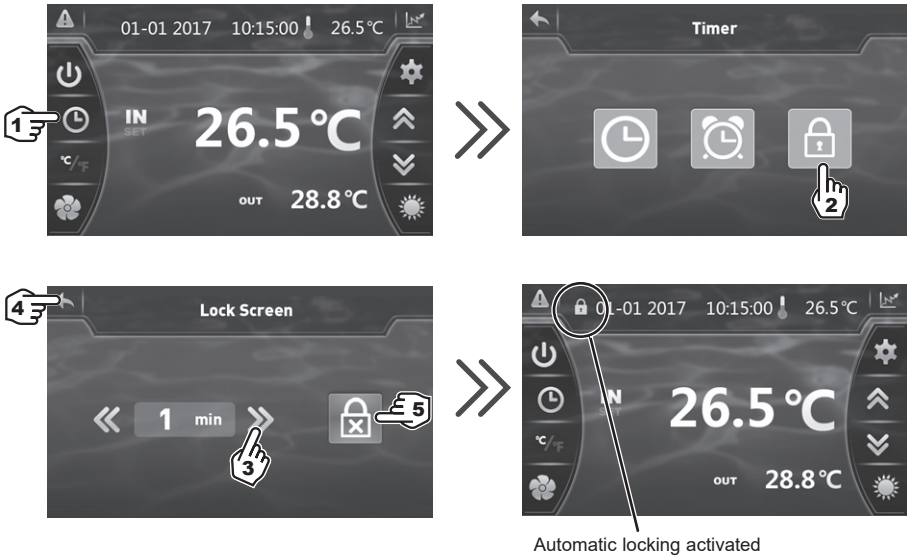


It is recommended to never exceed 32°C to avoid alteration of the liners.

4. USER INTERFACE (continued)

4.5 Locking and unlocking the touch screen

The control screen locks automatically after one minute (default setting). It is possible to adjust the time before the screen locks automatically to between 1 and 10 minutes, or simply to cancel this function.



- 3) Set the time to between 1 and 10 minutes. Saving is automatic.
- 4) Press twice to return to the main screen.
- 5) To deactivate automatic locking press .

To unlock the screen, press (anywhere) on the screen for 2s.
Enter the code "22" and confirm by pressing



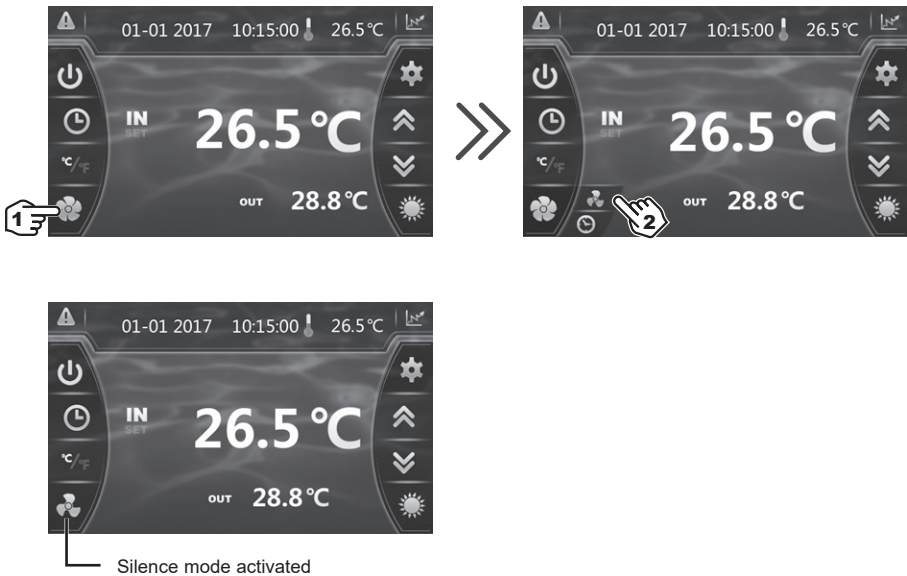
4. USER INTERFACE (continued)

4.6 SILENT function settings

Silence mode enables the heat pump to be used in economic and very silent mode when the heating needs are low (maintaining the pool temperature or need for ultra-silent operation).

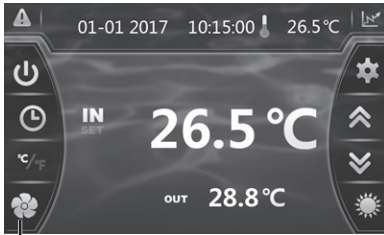
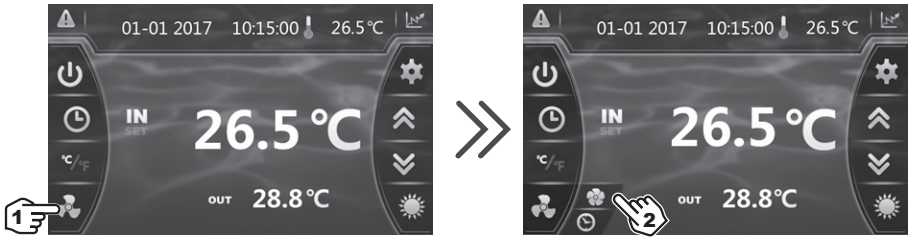
This function can be Activated/Deactivated manually or using a Timer.

Manual Activation

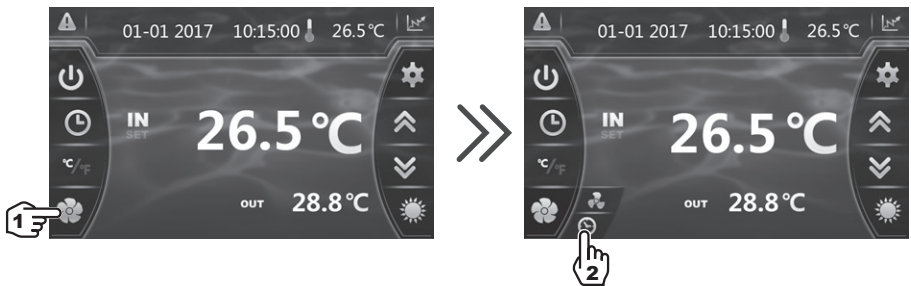


4. USER INTERFACE (continued)

Manual Deactivation

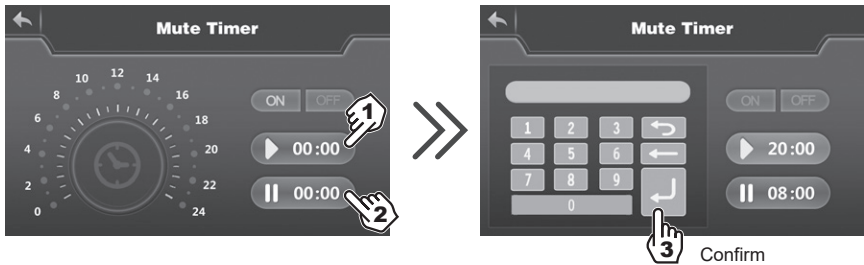


Setting the Timer

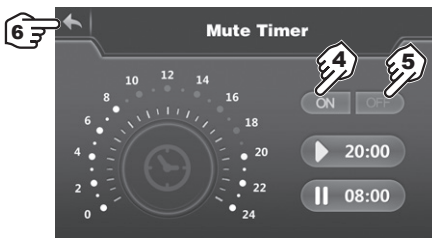


4. USER INTERFACE (continued)

Setting the Timer (continued)



- 1) Start time, input and confirmation.
- 2) End time, input and confirmation.
- 3) Confirm.



- 4) Activation.
- 5) Deactivation.
- 6) Back to the main screen.



***The setting step is "hour to hour".
Once the Timer is activated, it is active 7 days a week.***

5. MAINTENANCE AND WINTERISING

5.1 Maintenance

These maintenance operations must be carried out once per year in order to guarantee the longevity and the good working condition of the heat pump.

- The maintenance and repairs of the device must be carried out by an accredited professional in accordance with the regulatory texts and the rules of the art in effect in the country where the device is installed (see § 3.4).
For any intervention on the cooling circuit, the professional must hold a certificate of competence in handling refrigerants.
- Check the power cable. If the power cable is damaged, it has to be replaced by the manufacturer, its after-sales service or by a qualified and authorised person.
- Verify the grounding connection of the device and its continuity.
- Clean the coil with the help of a soft brush or jet of air or water. **Warning, never use a high pressure cleaner.**
- Verify that the drains flow well.
- Verify the tightening of the hydraulic and electrical connections
- Verify the hydraulic sealing of the condenser.
- Have the leak-tightness of the cooling circuit to the leak detector checked by an **accredited professional**.



Before any maintenance operation, the heating pump must be disconnected from any electrical current source. The maintenance operations must only be carried out by personnel that is qualified and authorised to handle liquid refrigerants.

5.2 Winterising

- Put the heat pump in “OFF” mode.
- Cut the power supply to the heat pump.
- Empty the condenser with the help of the drain to avoid any risk of deterioration. (high risk of freezing).
- Close the by-pass valve and unscrew the entry/exit connection unions.
- Eliminate the maximum amount of residual stagnant water from the condenser with the help of an air gun.
- Close the water entry and exit areas of the heating pump to avoid introducing foreign bodies.
- Cover the heating pump with a dedicated winterising case.

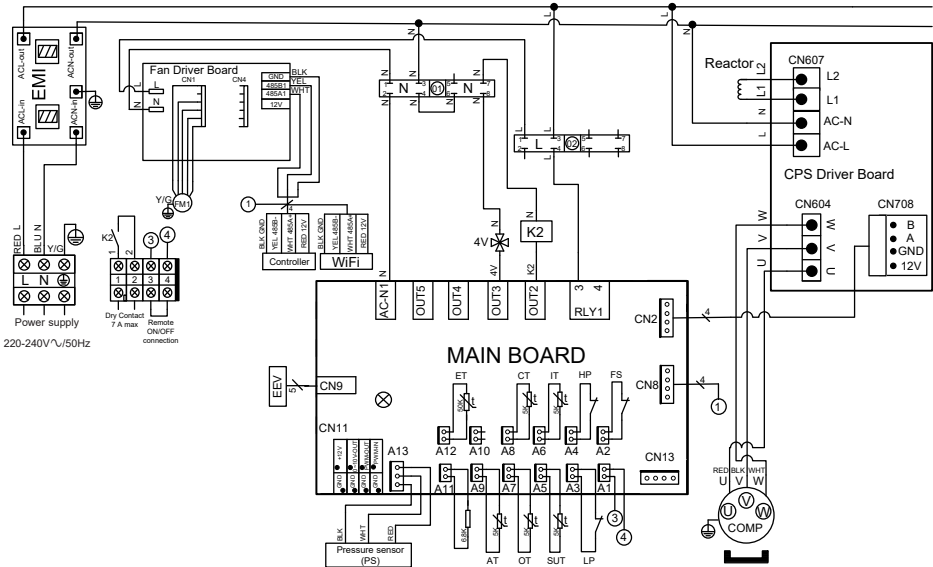


Any damage caused by poor winterising maintenance will lead to cancellation of the warranty.

6. APPENDIX

6.1 Electrical diagrams

HP5171DT3

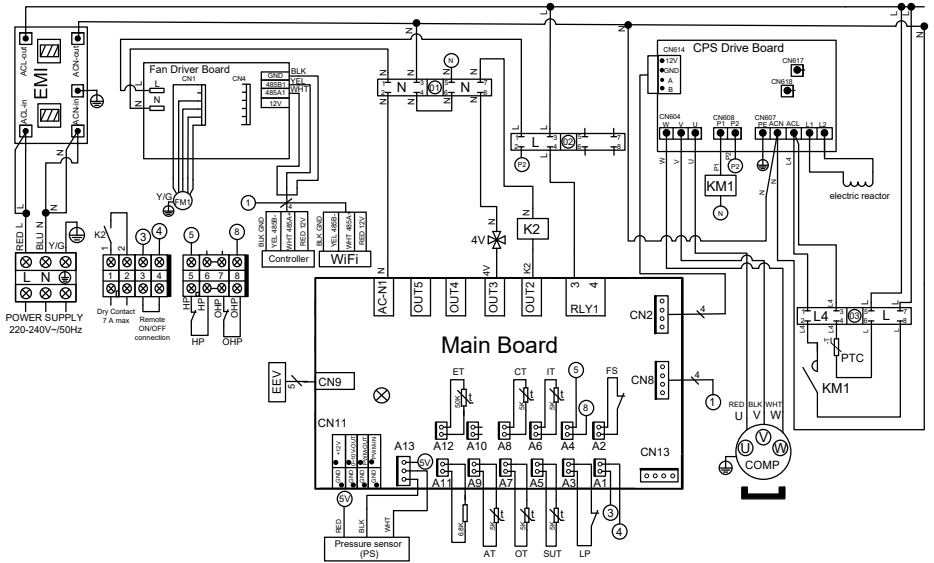


REMARKS:

- | | |
|--|--|
| PS: PRESSURE SENSOR | CT: EVAPORATOR TEMPERATURE SENSOR |
| AT: AIR TEMPERATURE SENSOR | ET: DISCHARGE TEMPERATURE SENSOR |
| OT: OUTLET WATER TEMPERATURE SENSOR | EEV: ELECTRONIC EXPANSION VALVE |
| SUT: SUCTION TEMPERATURE SENSOR | FM1: DC FAN MOTOR |
| LP: LOW PRESSURE SWITCH | 4V: 4 WAYS VALVE |
| FS: WATER FLOW SWITCH | K2: DRY CONTACT 7 A MAX |
| HP: HIGH PRESSURE SWITCH | COMP: COMPRESSOR |
| IT: WATER INLET TEMPERATURE SENSOR | |

6. APPENDIX (continued)

HP5211DT3 / HP5251DT3



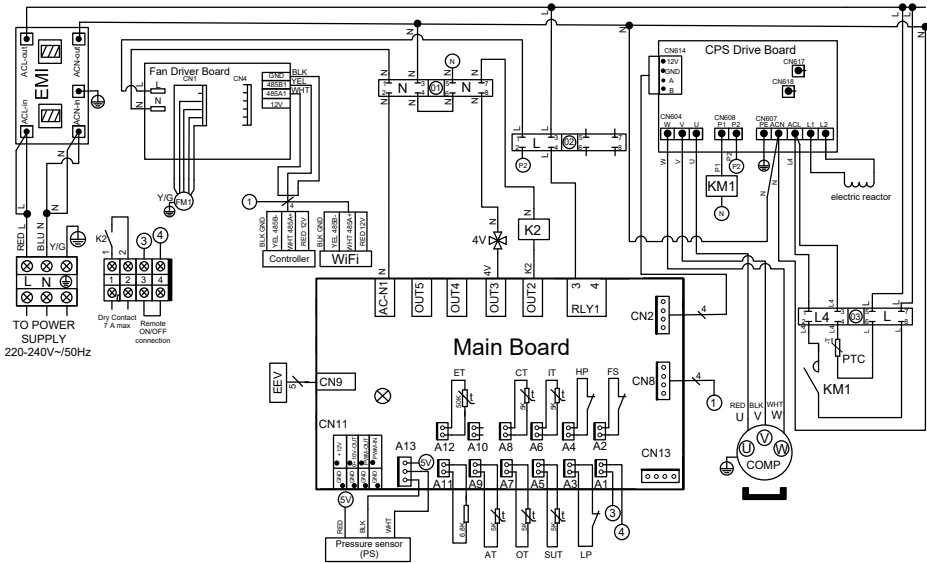
REMARKS:

- PS:** PRESSURE SENSOR
- AT:** AIR TEMPERATURE SENSOR
- OT:** OUTLET WATER TEMPERATURE SENSOR
- SUT:** SUCTION TEMPERATURE SENSOR
- LP:** LOW PRESSURE SWITCH
- FS:** WATER FLOW SWITCH
- IT:** WATER INLET TEMPERATURE SENSOR
- CT:** EVAPORATOR TEMPERATURE SENSOR
- ET:** DISCHARGE TEMPERATURE SENSOR

- EEV:** ELECTRONIC EXPANSION VALVE
- FM1:** DC FAN MOTOR
- HP:** HIGH PRESSURE SWITCH
- OHP:** THERMAL PROTECTION
- 4V:** 4 WAYS VALVE
- K2:** DRY CONTACT 7 A MAX.
- PTC:** THERMISTOR
- KM1:** COMPRESSOR SWITCH
- COMP:** COMPRESSOR

6. APPENDIX (continued)

HP5301DT3

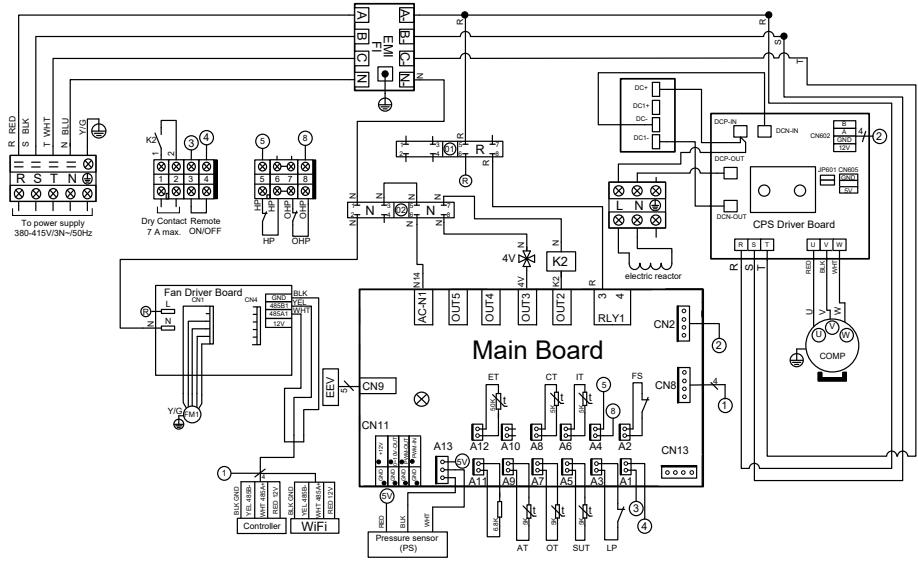


REMARKS:

- | | |
|--|--|
| PS: PRESSURE SENSOR | CT: EVAPORATOR TEMPERATURE SENSOR |
| AT: AIR TEMPERATURE SENSOR | ET: DISCHARGE TEMPERATURE SENSOR |
| OT: OUTLET WATER TEMPERATURE SENSOR | EEV: ELECTRONIC EXPANSION VALVE |
| SUT: SUCTION TEMPERATURE SENSOR | FM1: DC FAN MOTOR |
| LP: LOW PRESSURE SWITCH | 4V: 4 WAYS VALVE |
| FS: WATER FLOW SWITCH | K2: DRY CONTACT 7 A MAX. |
| HP: HIGH PRESSURE SWITCH | PTC: THERMISTOR |
| IT: WATER INLET TEMPERATURE SENSOR | KM1: COMPRESSOR SWITCH |
| | COMP: COMPRESSOR |

6. APPENDIX (continued)

HP5211ET3 / HP5251ET3



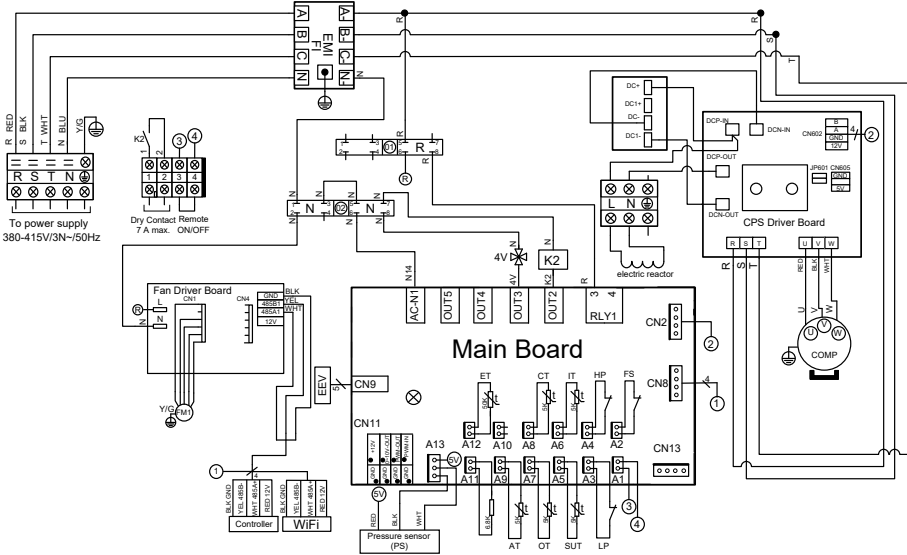
REMARKS:

- PS:** PRESSURE SENSOR
- AT:** AIR TEMPERATURE SENSOR
- OT:** OUTLET WATER TEMPERATURE SENSOR
- SUT:** SUCTION TEMPERATURE SENSOR
- LP:** LOW PRESSURE SWITCH
- FS:** WATER FLOW SWITCH
- IT:** WATER INLET TEMPERATURE SENSOR
- CT:** EVAPORATOR TEMPERATURE SENSOR

- ET:** DISCHARGE TEMPERATURE SENSOR
- EEV:** ELECTRONIC EXPANSION VALVE
- FM1:** DC FAN MOTOR
- HP:** HIGH PRESSURE SWITCH
- OHP:** THERMAL PROTECTION
- 4V:** 4 WAYS VALVE
- K2:** DRY CONTACT 7 A MAX.
- COMP:** COMPRESSOR

6. APPENDIX (continued)

HP5301ET3




REMARKS:

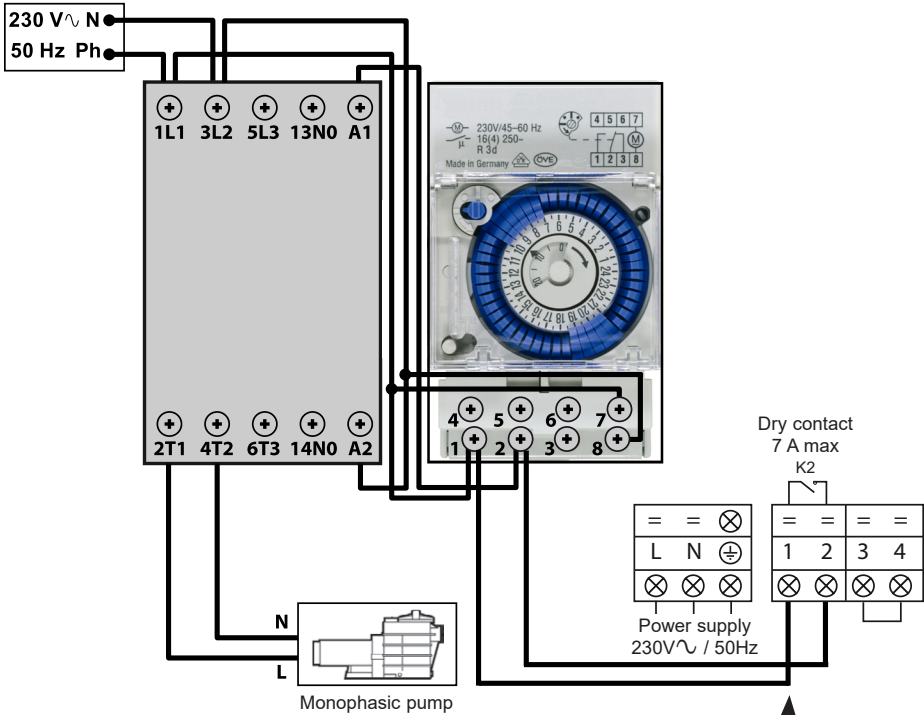
- | | |
|--|--|
| PS: PRESSURE SENSOR | CT: EVAPORATOR TEMPERATURE SENSOR |
| AT: AIR TEMPERATURE SENSOR | ET: DISCHARGE TEMPERATURE SENSOR |
| OT: OUTLET WATER TEMPERATURE SENSOR | EET: ELECTRONIC EXPANSION VALVE |
| SUT: SUCTION TEMPERATURE SENSOR | FM1: DC FAN MOTOR |
| LP: LOW PRESSURE SWITCH | 4V: 4 WAYS VALVE |
| FS: WATER FLOW SWITCH | K2: DRY CONTACT 7 A MAX. |
| HP: HIGH PRESSURE SWITCH | COMP: COMPRESSOR |
| IT: WATER INLET TEMPERATURE SENSOR | |

Page left intentionally blank

6. APPENDIX (continued)

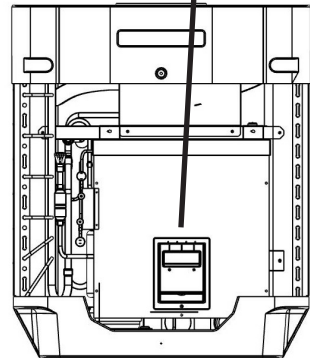
6.2 Heating priority wiring for monophasic pump


 Remove the front panel to access the terminal board.



Terminals 1 and 2 deliver a potential-free dry contact, 230V~/50 Hz, no polarity.

Wire terminals 1 and 2 as indicated in the diagram above, to activate the operation of the filtration pump in 2-minute cycles each hour if the temperature of the pool is lower than the set point.

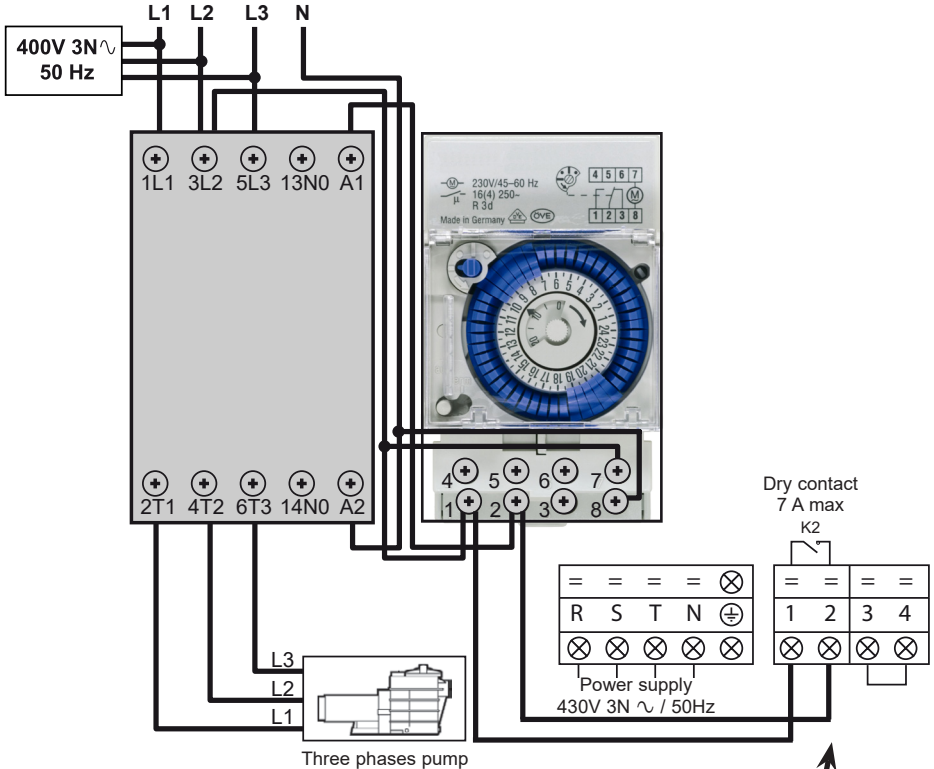


 Never connect the power supply of the filtration pump directly to terminals 1 and 2.

6. APPENDIX (continued)

6.3 Heating priority wiring for three phases pump

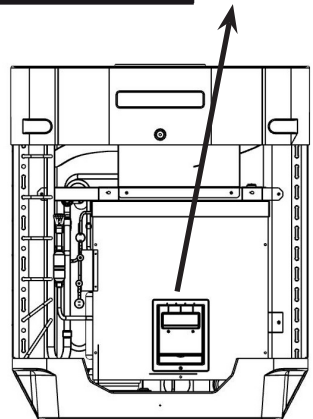
⚠ Remove the front panel to access the terminal board.



Terminals 1 and 2 deliver a potential-free dry contact, 230V~ / 50 Hz, no polarity.

Wire terminals 1 and 2 as indicated in the diagram above, to activate the operation of the filtration pump in 2-minute cycles each hour if the temperature of the pool is lower than the set point.

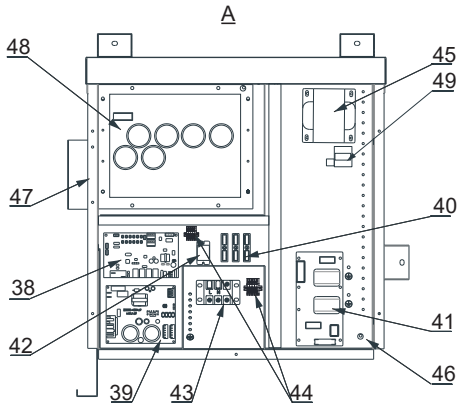
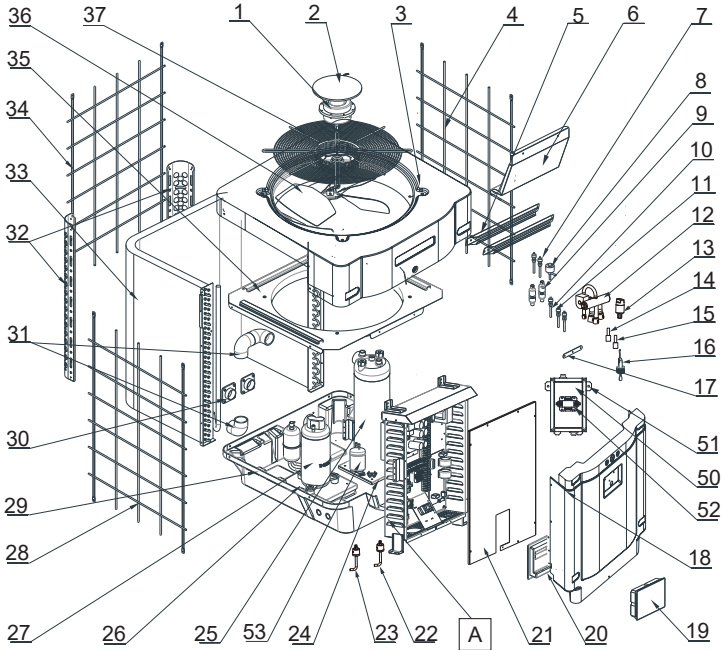
⚠ Never connect the power supply of the filtration pump directly to terminals 1 and 2.



6. APPENDIX (continued)

6.4 Exploded view and spare parts

HP5171DT3 / HP5211DT3 / HP5251DT3 / HP5301DT3



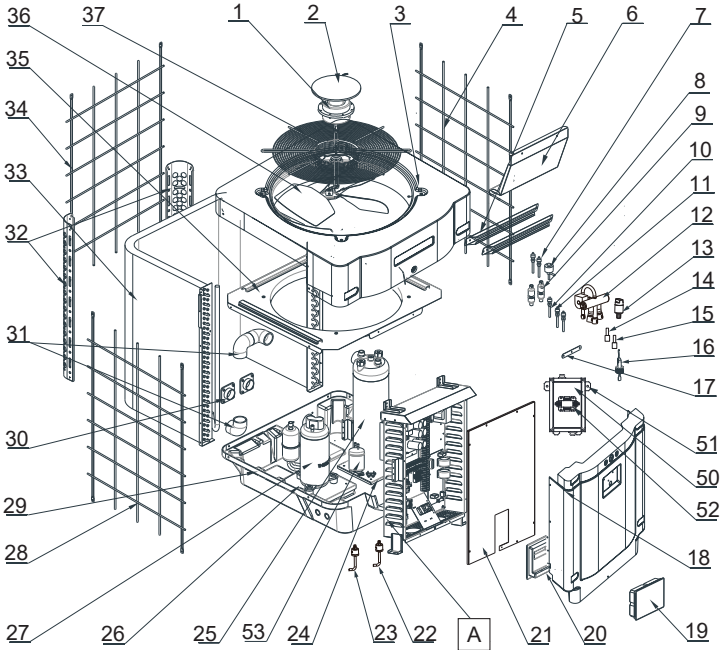
6. APPENDIX (continued)

HP5171DT3 / HP5211DT3 / HP5251DT3 / HP5301DT3

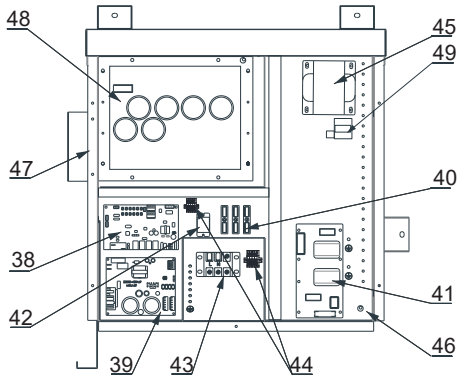
Mark	Description	P/N	HP5171DT3	HP5211DT3	HP5251DT3	HP5301DT3
1	Fan Motor	HWX20000330381	✓	✓	✓	n/a
		HWX20000330402	n/a	n/a	n/a	✓
2	Motor cover	HWX20000220320	✓	✓	✓	✓
3	ABS upper panel	HWX80900736	✓	n/a	n/a	n/a
		HWX80900737	n/a	✓	✓	n/a
		HWX80900718	n/a	n/a	n/a	✓
4	Right-hand lateral protection	HWX80704158	✓	n/a	n/a	n/a
		HWX80705113	n/a	✓	✓	n/a
		HWX80705110	n/a	n/a	n/a	✓
5	/	/	/	/	/	/
6	Guard plate	HWX32012210724	✓	n/a	n/a	n/a
		HWX32002210071	n/a	✓	✓	n/a
		HWX32004210137	n/a	n/a	n/a	✓
7	Pressure tap 90 mm 1/2"	HWX20000140153	✓	✓	✓	✓
8	Electronic expansion valve	HWX20000140451	✓	n/a	n/a	n/a
		HWX20000140449	n/a	✓	n/a	n/a
		HWX20000140442	n/a	n/a	✓	n/a
		HWX20000140401	n/a	n/a	n/a	✓
9	Filter Ø12.9-Ø12.9 (Ø28)	HWX20000140027	✓	✓	✓	✓
10	Pressure Tap 95 mm 7/16"	HWX20000140512	✓	✓	✓	✓
11	Pressure Tap 40 mm 1/2"	HWX20000140150	✓	✓	✓	✓
12	4 ways valve	HWX20041437	✓	n/a	n/a	n/a
		HWX20011491	n/a	✓	✓	✓
13	Pressure sensor	HWX20000360274	✓	✓	✓	✓
14	Coil/air/water temp sensor 5k-800 mm	HWX20003202	✓	✓	✓	✓
15	Compressor discharge probe 50k-600 mm	HWX20000320145	✓	✓	✓	✓
16	Water flow detector	HWX83000069	✓	✓	✓	✓
17	/	/	/	/	/	/
18	Front panel	HWX80900738	✓	n/a	n/a	n/a
		HWX80900739	n/a	✓	✓	n/a
		HWX80900710	n/a	n/a	n/a	✓
19	Color touchscreen	HWX95005310612	✓	✓	✓	✓
20	Black electric access hatch	HWX20000220247	✓	✓	✓	✓
21	Electrical box cover	HWX80702647	✓	n/a	n/a	n/a
		HWX80702644	n/a	✓	✓	n/a
		HWX80702645	n/a	n/a	n/a	x
22	High pressure switch NC 3.2MPa/4.4MPa	HWX20000360187	✓	✓	✓	✓
23	Low pressure switch NO 0.15MPa/0.05MPa	HWX20000360054	✓	✓	✓	✓
24	/	/	/	/	/	/
25	Titanium/PVC condenser	HWX32009120085	✓	n/a	n/a	n/a
		HWX32002120023	n/a	✓	n/a	n/a
		HWX32016120012	n/a	n/a	✓	n/a
		HWX32016120011	n/a	n/a	n/a	✓
26	/	/	/	/	/	/
27	Compressor	HWX80100046	✓	n/a	n/a	n/a
		HWX80100069	n/a	✓	✓	n/a
		HWX30101000006	n/a	n/a	n/a	✓
28	Left-hand lateral protection	HWX32012210729	✓	n/a	n/a	n/a
		HWX80705114	n/a	✓	✓	n/a
		HWX80705111	n/a	n/a	n/a	✓

6. APPENDIX (continued)

HP5171DT3 / HP5211DT3 / HP5251DT3 / HP5301DT3



A



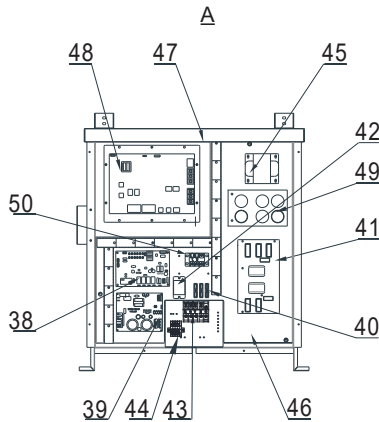
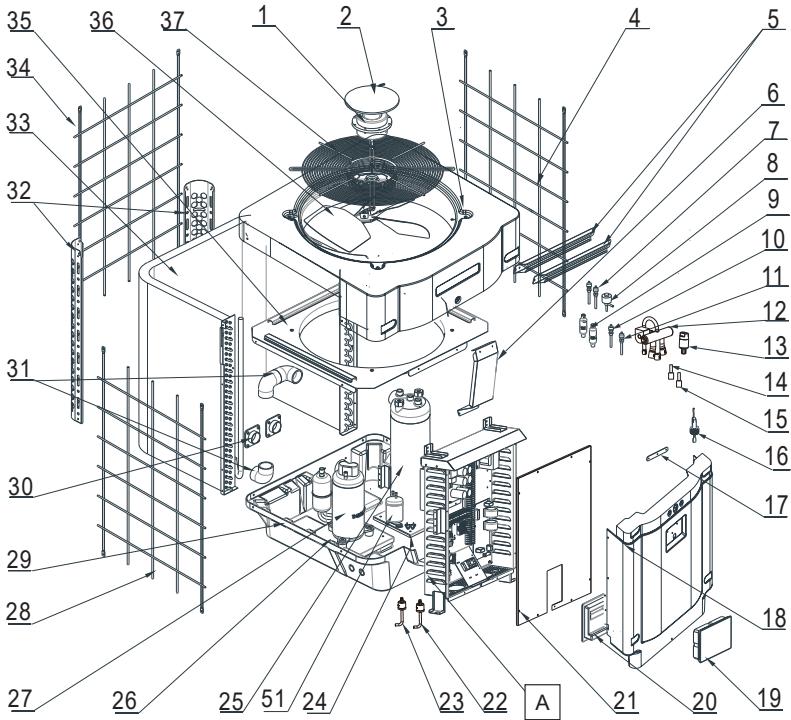
6. APPENDIX (continued)

HP5171DT3 / HP5211DT3 / HP5251DT3 / HP5301DT3

Mark	Description	P/N	HP5171DT3	HP5211DT3	HP5251DT3	HP5301DT3
29	/	/	/	/	/	/
30	Square 50 mm threaded connector	HWX20031379	✓	✓	✓	✓
31	PVC elbow Ø 50 mm	HWX20011359	✓	✓	✓	✓
32	Left/right vertical support	HWX32000210086	✓	n/a	n/a	n/a
		HWX80702346	n/a	✓	✓	n/a
		HWX80702656	n/a	n/a	n/a	✓
33	Fin coil	HWX32012120155	✓	n/a	n/a	n/a
		HWX80600429	n/a	✓	n/a	n/a
		HWX32003120028	n/a	n/a	✓	n/a
		HWX32004120013	n/a	n/a	n/a	✓
34	Rear protection	HWX32012210730	✓	n/a	n/a	n/a
		HWX80705115	n/a	✓	✓	n/a
		HWX80705112	n/a	n/a	n/a	✓
35	/	/	/	/	/	
36	Fan blade Ø 522 mm	HWX20000270062	✓	n/a	n/a	n/a
	Fan blade Ø 560 mm	HWX35072195	n/a	✓	✓	n/a
	Fan blade Ø 600 mm	HWX20000270057	n/a	n/a	n/a	✓
37	Fan protection grille	HWX32012210732	✓	n/a	n/a	n/a
		HWX32003210142	n/a	✓	✓	n/a
		HWX80700160	n/a	n/a	n/a	✓
38	Motherboard	HWX72200033171D	✓	n/a	n/a	n/a
		HWX72200033211D	n/a	✓	n/a	n/a
		HWX72200033251D	n/a	n/a	✓	n/a
		HWX72200033301D	n/a	n/a	n/a	✓
39	Ventilator Inverter card	HWX82300485	✓	✓	✓	✓
40	Terminal block 4 connections	HWX20003909	✓	✓	✓	✓
41	Filter board	HWX3020100007	✓	✓	✓	✓
42	K2 relay	HWX20000360297	✓	✓	✓	✓
43	Terminal block L-N-GND	HWX20000390223	✓	✓	✓	✓
44	4-position terminal block	HWX20000390046	✓	✓	✓	✓
45	Reactance coil	HWX82500009	✓	n/a	n/a	n/a
		HWX20000370030	n/a	✓	✓	✓
46	/	/	/	/	/	
47	/	/	/	/	/	
48	Compressor Inverter card	HWX82300149	✓	n/a	n/a	n/a
		HWX82300019	n/a	✓	✓	✓
49	PTC 100 Ω resistor	HWX20000320113	n/a	✓	✓	✓
50	/	/	/	/	/	
51	/	/	/	/	/	
52	Power switch	HWX200003600619	n/a	✓	✓	✓
53	Bottle of liquid	HWX20000140579	n/a	n/a	✓	✓

6. APPENDIX (continued)

HP5211ET3 / HP5251ET3 / HP5301ET3



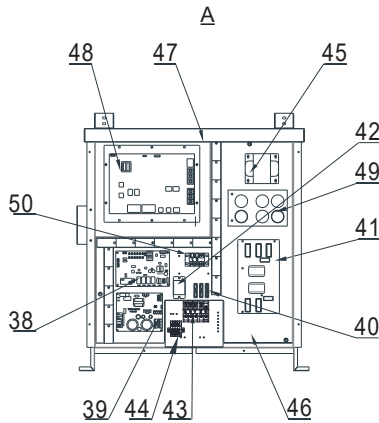
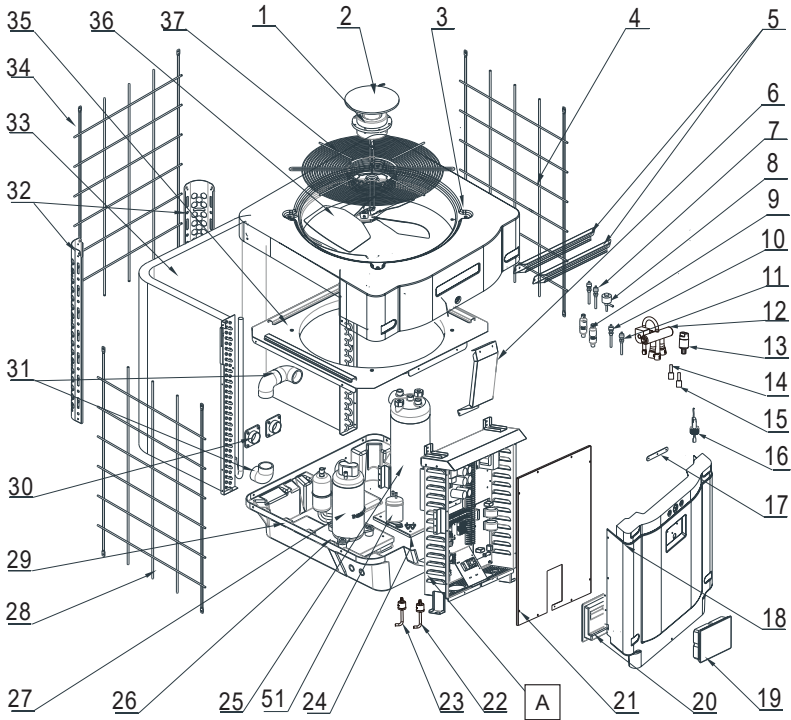
6. APPENDIX (continued)

HP5211ET3 / HP5251ET3 / HP5301ET3

Mark	Description	P/N	HP5211ET3	HP5251ET3	HP5301ET3
1	DC Fan Motor	HWX20000330381	✓	✓	n/a
		HWX20000330402	n/a	n/a	✓
2	Motor cover	HWX20000220320	✓	✓	✓
		HWX80900737	✓	✓	n/a
3	Upper panel	HWX80900718	n/a	n/a	✓
		HWX80705113	✓	✓	n/a
4	Right-hand lateral protection	HWX80705110	n/a	n/a	✓
		/	/	/	/
6	Guard plate	HWX32002210071	✓	✓	n/a
		HWX32004210137	n/a	n/a	✓
7	Pressure tap 90 mm 1/2"	HWX20000140153	✓	✓	✓
		HWX20000140449	✓	n/a	n/a
8	Electronic expansion valve	HWX20000140442	n/a	✓	n/a
		HWX20000140401	n/a	n/a	✓
9	Filter Ø12.9-Ø12.9 (Ø28)	HWX20000140027	✓	✓	✓
10	Pressure Tap 95 mm 7/16"	HWX20000140512	✓	✓	✓
11	Pressure Tap 40 mm 1/2"	HWX20000140150	✓	✓	✓
12	4 ways valve	HWX20011491	✓	✓	✓
13	Pressure sensor	HWX20000360274	✓	✓	✓
14	Coil/air/water temp sensor 5k-800 mm	HWX20003202	✓	✓	✓
15	Compressor discharge probe 50k-600 mm	HWX20000320145	✓	✓	✓
16	Water flow detector	HWX83000069	✓	✓	✓
17	/	/	/	/	/
18	Front panel	HWX80900739	✓	✓	n/a
		HWX80900710	n/a	n/a	✓
19	Color touchscreen	HWX95005310612	✓	✓	✓
20	Black electric access hatch	HWX20000220247	✓	✓	✓
21	Electrical box cover	HWX80702644	✓	✓	n/a
		HWX80702645	n/a	n/a	✓
22	High pressure switch NC 3.2MPa/4.4MPa	HWX20000360187	✓	✓	✓
23	Low pressure switch NO 0.15MPa/0.05MPa	HWX20000360054	✓	✓	✓
24	/	/	/	/	/
25	Condenseur Titane PVC	HWX32002120023	✓	n/a	n/a
		HWX32016120012	n/a	✓	n/a
		HWX32016120011	n/a	n/a	✓
26	/	/	/	/	/
27	Compressor	HWX80100069	✓	✓	n/a
		HWX30101000006	n/a	n/a	✓
28	Left-hand lateral protection	HWX80705114	✓	✓	n/a
		HWX80705111	n/a	n/a	✓
29	/	/	/	/	/
30	Square 50 mm threaded connector	HWX20031379	✓	✓	✓
31	PVC elbow Ø 50 mm	HWX20011359	✓	✓	✓
32	Left/right vertical support	HWX80702346	✓	✓	n/a
		HWX80702656	n/a	n/a	x
33	Fin coil	HWX80600429	✓	n/a	n/a
		HWX32003120028	n/a	✓	n/a
		HWX32004120013	n/a	n/a	✓
34	Protection arrière	HWX80705115	✓	✓	n/a
		HWX80705112	n/a	n/a	✓

6. APPENDIX (continued)

HP5211ET3 / HP5251ET3 / HP5301ET3



6. APPENDIX (continued)

HP5211ET3 / HP5251ET3 / HP5301ET3


Mark	Description	P/N	HP5211ET3	HP5251ET3	HP5301ET3
35	/	/	/	/	/
36	Fan blade Ø 560 mm	HWX35072195	✓	✓	n/a
	Fan blade Ø 600 mm	HWX20000270057	n/a	n/a	✓
37	Fan protection grille	HWX32003210142	✓	✓	n/a
		HWX80700160	n/a	n/a	✓
38	Motherboard	HWX72200033211E	✓	n/a	n/a
		HWX72200033251E	n/a	✓	n/a
		HWX72200033301E	n/a	n/a	✓
39	Ventilator Inverter card	HWX82300485	✓	✓	✓
40	Terminal block 4 connections	HWX20003909	✓	✓	✓
41	Filter board	HWX82300074	✓	✓	✓
42	K2 relay	HWX20000360297	✓	✓	✓
43	Terminal block L-N-GND	HWX20000390180	✓	✓	✓
44	4-position terminal block	HWX20000390046	✓	✓	✓
45	Reactance coil	HWX20000370030	✓	✓	✓
46	/	/	/	/	/
47	/	/	/	/	/
48	Compressor Inverter card	HWX82300112	✓	✓	n/a
		HWX30201000012	n/a	n/a	✓
49	Capacitor board	HWX30201000014	✓	✓	✓
50	L-N-GND reactance terminal board	HWX20000390223	✓	✓	✓
51	Bottle of liquid	HWX20000140579	n/a	✓	✓


6. APPENDIX (continued)

6.5 Troubleshooting guide

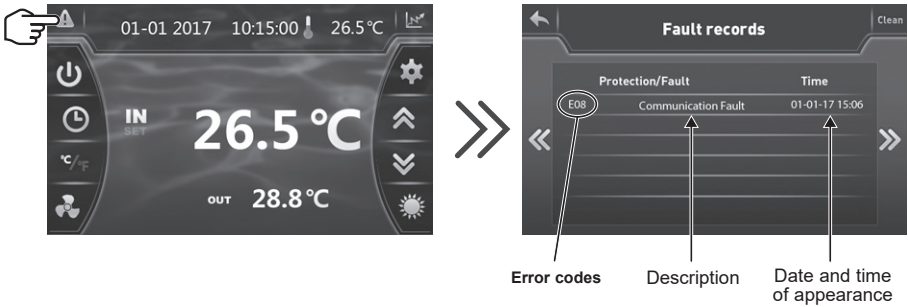


Certain operations must be carried out by an authorized technician.

If there is a fault on the heat pump, the symbol  appears blinking red in the left hand corner of the screen.

Press the symbol  to access the list of errors.

Refer to following table.



Once the problem has been resolved the error is cancelled automatically and the triangle changes to solid grey.



To delete the error list, press on  then return to the previous screen by pressing on .

6. APPENDIX (continued)


Problem	Error codes	Description	Solution
Water inlet sensor fault	P01	The sensor is open or has short-circuited.	Check the blue AIN6 connector on the board and measure the sensor's resistance; if it is under 100 Ω or over 500 kΩ, replace it.
Water outlet sensor fault	P02		Check the red AIN7 connector on the board and measure the sensor's resistance; if it is under 100 Ω or over 500 kΩ, replace it.
Outside temperature sensor fault	P04		Check the AIN9 connector on the board and measure the sensor's resistance; if it is under 100 Ω or over 500 kΩ, replace it.
De-icing sensor fault	P05		Check the yellow AIN8 connector on the board and measure the sensor's resistance; if it is under 100 Ω or over 500 kΩ, replace it.
Compressor aspiration sensor defect	P07		Check the green AIN5 connector on the board and measure the sensor's resistance; if it is under 100 Ω or over 500 kΩ, replace it.
Resistance fault 6.8 kΩ	P09		Check the AIN11 connector on the board and measure the resistance; replace it if $R < 6.8 \text{ k}\Omega$
Compressor discharge sensor fault	P081		Check the black AIN12 connector on the board and measure the sensor's resistance; if it is under 100 Ω or over 500 kΩ, replace it.
Discharge temperature too high	P082		Discharge temperature > 120°C
High pressure protection	E01	The sensor is open or has short-circuited.	<p>Verify the AIN4 connectors on the card or replace the sensor</p> <p>Check the water flow</p> <p>Check the water flow detector</p> <p>Check the valve opening</p> <p>Check the by-pass</p> <p>Check the evaporator is not clogged</p> <p>Water temperature too hot</p> <p>Incondensable problem after maintenance, empty and evacuate the cooling circuit</p> <p>Fluid load too high, remove fluid into a liquid bottle</p>
Low pressure protection	E02	The sensor is open or has short-circuited.	<p>Check the AIN3 connections on the card or replace the sensor</p> <p>Large coolant leak, search for the leak with the detector</p> <p>Air flow too low, check the ventilator rotation speed</p> <p>Check the evaporator is not clogged, clean its surface</p>

6. APPENDIX (continued)


Problem	Error codes	Description	Solution
Flow sensor fault	E03	The sensor is open or has short-circuited.	Check the AIN2 connections on the card or replace the sensor
			Lack of water, check the filtration pump operation
			Check the stop valve opening
			Check the by-pass adjustment
Water outlet temperature fault	E05	Applies only in Cold mode, Water outlet temperature < 4°C	Stop the heat pump, serviceability limit reached
Input/Output temperature difference > 13°C	E06	Applicable in Cold mode only	Lack of water, check the filtration pump operation
			Check the stop valve opening
			Check the by-pass adjustment
Antifreeze protection Cold mode	E07	Water output temperature < 4°C	Check the red AIN7 connector on the board and measure the sensor's resistance; if it is under 100 Ω or over 500 kΩ, replace it.
			Stop the heat pump, drain the condenser, high risk of it freezing.
Communication problem	E08	No communication between the printed circuit board and the user interface	Check the connectors - see the wiring diagram
Level 1 antifreeze protection	E19	2° < Water temperature < 4° and Air temperature < 0°	Stop heat pump operation, empty the condenser to avoid freezing, by default the heat pump starts the filtration pump to avoid icing over
Level 2 antifreeze protection	E29	Water temperature < 2° and Air temperature < 0°	Stop heat pump operation, empty the condenser to avoid freezing, by default the heat pump starts the filtration pump and the heat pump to avoid icing over.
DC1 fan motor fault	F031	Motor jammed or faulty connection	Check free rotation; check CN1 connectors; replace the motor
The heat pump does not start	F08	Possibly an inversion or lack of phase	Reverse two phases on the R-S-T terminal block. Check the connection and tightness of the phases.
Exterior temperature too low	TP	Outdoor temperature too low, < H34 (-15°C fault)	Check the AIN9 connector on the board and measure the sensor's resistance; if it is under 100 Ω or over 500 kΩ, replace it.
			Check the value of parameter H34
Pressure sensor fault	PP	The sensor is open or short-circuiting	Check the connections see electrical diagram

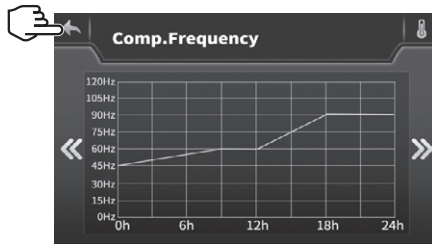
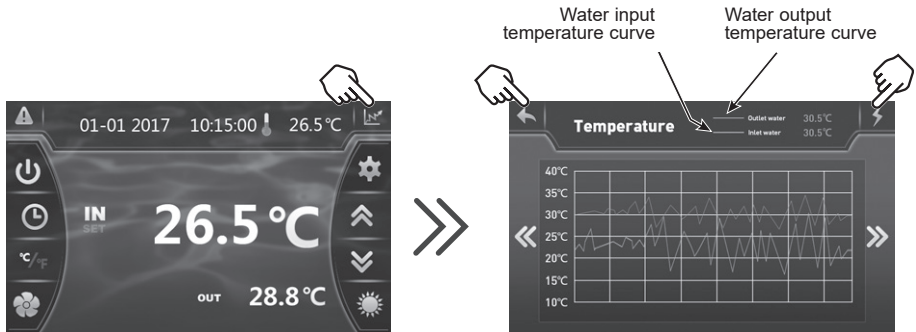
6. APPENDIX (continued)

6.6 Recording base

From the main screen, press on  to access the history of water input and output temperature recordings.

 ***This data is available for 60 days.***

Press on  to access the compressor frequency.



Press on  to return to the main screen.

6. APPENDIX (continued)

WARRANTY CONDITIONS

All HAYWARD products are guaranteed to be free from manufacturing or material faults for a period of two years as from the date of purchase. Any claim made under the terms of the warranty must be accompanied by a dated proof of purchase. We therefore recommend that you keep your invoice.

The HAYWARD warranty is limited to the repair or replacement, at HAYWARD's discretion, of faulty products, provided they have been used under normal conditions, as described in their user guide, and that the product has not been modified in any way and has been used only with HAYWARD components and parts. Frost and chemical damage are not covered.

No other costs (transportation, labour, etc.) are covered by the warranty.

HAYWARD cannot be held liable for any direct or indirect damage caused by the incorrect installation, connection or operation of a product.


Please contact your retailer if you want to make a claim under the terms of the warranty and request the repair or replacement of an item. No equipment returned to our factory will be accepted without our prior written agreement.

Worn parts are not covered by the warranty.

6.7 End of life of the device



The symbol of the crossed-out dustbin concerning the treatment and the reclamation of electrical and electronic waste means that the products must not be disposed of with household waste, bulky items or in a landfill under no circumstances.

 At the end of life, the device must undergo selective collection so that it can be recycled or reclaimed. A specific circuit for recovering this type of products is set up in the countries of the European Union and in Norway.

Contact the installer or the local representative to have this device collected, dismantled and recycled.

Retreating the refrigerant, oil and other parts has to be carried out by a qualified accredited professional in accordance with current local and national legislation.

If the product contains batteries that bear this symbol, this means that the batteries can contain harmful or polluting substances. In this case, take the batteries to a used battery collection point.

SUMHEAT FULL INVERTER

UNIDAD DE BOMBA DE CALOR PARA PISCINAS



HP5171DT3	HP5211DT3	HP5251DT3	HP5301DT3	HP5211ET3	HP5251ET3	HP5301ET3
-----------	-----------	-----------	-----------	-----------	-----------	-----------

Manual de Instalación e Instrucciones

ÍNDICE

1. INSTRUCCIONES GENERALES - SEGURIDAD	1
2. CARACTERÍSTICAS TÉCNICAS	5
2.1 Datos técnicos de la bomba de calor	5
2.2 Margen de funcionamiento	7
2.3 Dimensiones	8
3. INSTALACIÓN Y CONEXIÓN	9
3.1 Esquema de principio	9
3.2 Bomba de calor	10
3.3 Conexión hidráulica	11
3.4 Conexión eléctrica	12
3.5 Primer arranque	14
3.6 Ajuste del caudal de agua	16
4. INTERFAZ USUARIO	17
4.1 Presentación general	17
4.2 Ajuste de la fecha y de la hora	18
4.3 Ajuste de la función Timer	18
4.4 Ajuste y visualización del punto de referencia	20
4.5 Apertura y bloqueo automático de la pantalla táctil	21
4.6 Ajuste del modo silencioso	22
5. MANTENIMIENTO E INVIERNO	25
5.1 Mantenimiento	25
5.2 Invierno	25
6. ANEXOS	26
6.1 Esquemas eléctricos	26
6.2 Conexiones con prioridad al calentador de bomba monofásico	32
6.3 Conexiones con prioridad al calentador de bomba trifásico	33
6.4 Despiece y piezas de recambio	34
6.5 Guía de reparación	42
6.6 Base de registro	45
6.7 Garantía	46
6.8 Final de vida del aparato	46

Leer atentamente y conservar para consultar con posterioridad.

Este documento debe suministrarse al propietario de la piscina y debe ser conservado por éste en un lugar seguro.

1. INSTRUCCIONES GENERALES - SEGURIDAD

Le agradecemos la compra de esta bomba de calor de piscina Hayward. La bomba de calor Hayward SUMHEAT FULL INVERTER ha sido diseñada según normas estrictas de fabricación para satisfacer los más altos niveles de calidad requeridos.

Las bombas de calor Hayward le ofrecerán excepcionales prestaciones a todo lo largo de su temporada de baños, adaptando la potencia, el consumo eléctrico y el nivel sonoro a la necesidad de calentamiento de su piscina gracias a la lógica de control FULL INVERTER.



Lea atentamente las consignas de este manual antes de utilizar el aparato.

El presente manual incluye todas las informaciones necesarias referentes a la instalación, la eliminación de los disfuncionamientos y el mantenimiento.

Lea atentamente este manual antes de abrir la unidad o de realizar operaciones de mantenimiento en la misma. En ningún caso, el fabricante del producto será responsable en caso de lesiones de un usuario o de daño de la unidad debido a eventuales errores de instalación, de eliminación de disfuncionamientos o de un mantenimiento inadecuado. Es primordial seguir en todo momento las instrucciones especificadas en este manual.

Tras leer este manual, téngalo a mano para poder utilizarlo con posterioridad.

Personal habilitado

- La instalación, las conexiones eléctricas, el mantenimiento y las reparaciones del aparato deben ser efectuadas por un profesional calificado en conformidad con los textos reglamentarios y las reglas del arte vigentes en el país de instalación del aparato (cf § 3.4)
Para cualquier intervención en el circuito frigorífico, el profesional debe ser titular de un certificado de aptitud para la manipulación de fluidos frigorígenos.
Para Francia:
 - Instalación eléctrica de baja tensión según la NF-C 15-100.
 - Legislación sobre el manejo de fluidos frigorígenos Decreto 2007/737 y sus disposiciones de aplicación.

1. INSTRUCCIONES - SEGURIDAD (continuación)

Este producto contiene gas refrigerante R32



Este aparato contiene R32.

Nunca utilizar otro refrigerante que no sea el R32. Cualquier otro cuerpo gaseoso mezclado con el R32 corre el riesgo de provocar presiones anormalmente elevadas que pueden ocasionar una avería o una ruptura de tubos y lesionar personas.

Durante las reparaciones u operaciones de mantenimiento, emplear tubos de cobre conformes a la Norma NF EN 12375-1 y a la Directiva Europea de equipos de presión 97/23/CE.

Como la bomba de calor está a presión, nunca perforar los tubos ni intentar hacer una soldadura. Hay riesgo de explosión.

Nunca exponer el aparato a llamas, chispas ni otras fuentes de encendido. Podría explotar y ocasionar lesiones graves, incluso mortales.

Para la detección de fugas del fluido frigorígeno: no utilizar la lámpara haloidea ni cualquier otro detector que emplee una llama abierta. En ningún caso deberán emplearse fuentes potenciales de inflamación.

Este producto contiene gases de efecto invernadero enmarcados dentro del protocolo de Kyoto. No libere estos gases a la atmósfera.

Grupo de seguridad : A2L

Valor GWP(1) : 675, Valor basado en el 4.º informe del GIEC.

La cantidad de refrigerante basada en el reglamento n.º 517/2014 (F-Gas) se indica en la placa de características de la unidad.

Cualquier intervención en el circuito frigorífico deberá ser efectuado por un profesional calificado, como indicado anteriormente.

Las inspecciones periódicas de fugas de refrigerante pueden ser requeridas por la legislación europea o local. Póngase en contacto con su distribuidor local para obtener más información.

- Cuidado, los fluidos frigorígenos pueden ser inodoros.
- No perforar ni calentar la tubería, pues existe un riesgo de explosión y de graves quemaduras.
- No emplear ningún medio de aceleración del proceso de deshielo o de limpieza distinto a los recomendados por el fabricante.
- El aparato debe almacenarse en un local libre de fuentes de inflamación que funcionen en continuo (por ejemplo, fuegos abiertos, aparatos de gas o radiador eléctrico en funcionamiento).

(1) Potencial de calentamiento global

1. INSTRUCCIONES - SEGURIDAD (continuación)

Condiciones de instalación

- Esta bomba de calor está destinada exclusivamente a calentar el agua de la piscina, no debiendo ser empleada para otros fines.
- No intente instalar por sí mismo este aparato.
- Si detecta cualquier defecto o situación anormal, no instale la bomba de calor y contacte inmediatamente con su revendedor.
- En caso de almacenamiento, la bomba de calor se debe almacenar en una habitación bien ventilada y con una superficie de más de $A_{min}(m^2)$ dada por la siguiente fórmula: $A_{min} = (M/(2,5 \times 0,22759 \times h_0))^2$
M es la carga de refrigerante en el aparato en kg y h_0 es la altura de almacenamiento. Para almacenar sobre el suelo $h_0 = 0,6$ m.
- Este producto ha sido diseñado exclusivamente para su uso doméstico y su instalación en exterior. El aire que se escapa del producto debe poder fluir libremente, no debiendo ser empleado a otros fines, como el calentamiento o el enfriamiento de una estancia o un edificio.
- Comprobar el cable de alimentación. Si el cable de alimentación está dañado, deberá ser sustituido por el fabricante, su servicio técnico o por una persona cualificada y autorizada.
- La puesta a tierra y la unión del aparato son obligatorias. El hilo a tierra debe ser más largo que los otros hilos para prevenir riesgos de electrización en caso de arrancamiento del cable. La instalación eléctrica debe contar obligatoriamente con una protección diferencial de 30 mA (cf § 3.4).
- Verificar que el soporte previsto para la unidad está correctamente dimensionado para el peso del aparato.
- **El no seguir cualquiera de estas recomendaciones supone la anulación de la garantía.**

Consignas para la conservación y el mantenimiento

Las operaciones de mantenimiento deben realizarse 1 vez al año con el fin de garantizar la longevidad y el buen funcionamiento de la bomba de calor.

- El mantenimiento y las diferentes operaciones deben ser realizadas con la frecuencia y en los momentos recomendados que se especifican en el presente manual.
- Utilice solamente piezas de repuesto originales.
- Comprobar el cable de alimentación. Si el cable de alimentación está dañado, deberá ser sustituido por el fabricante, su servicio técnico o por una persona cualificada y autorizada.
- Verificar la conexión a tierra del aparato y su continuidad.

1. INSTRUCCIONES - SEGURIDAD (continuación)

- Limpie el evaporador con un cepillo flexible o de un chorro de aire o agua (**Atención no utilizar jamás un limpiador de alta presión**).
- Verifique el buen flujo de los condensados.
- Compruebe la fijación de las conexiones hidráulicas y eléctricas
- Compruebe la estanqueidad hidráulica del condensador.
- **Un profesional autorizado** deberá comprobar la estanqueidad del circuito frigorífico con un detector de fugas.



Antes de realizar cualquier operación de mantenimiento, la bomba de calor debe estar desconectada de cualquier fuente de corriente eléctrica. Las operaciones de mantenimiento deben ser realizadas únicamente por personal cualificado y capacitado para manipular fluidos frigorígenos.

Consignas para el invierno

- Poner la bomba de calor en Modo "OFF".
- Cortar la alimentación de la bomba de calor.
- Vaciar el condensador a través del desagüe para evitar cualquier riesgo de degradación. (riesgo importante de congelación).
- Cerrar la válvula "by-pass" y desatornillar las conexiones de unión entrada/salida.
- Expulse toda el agua estancada residual del condensador ayudándose con una pistola de aire.
- Obture la entrada y la salida de agua a la bomba de calor para evitar la intrusión de cuerpos extraños.
- Cubrir la bomba de calor con una funda de protección para el invierno.



Cualquier daño ocasionado por un mal mantenimiento invernal conlleva la anulación de la garantía.

Condiciones de uso

Este aparato puede ser utilizado por la infancia a partir de 8 años, así como por personas con capacidades físicas, sensoriales o mentales reducidas, o desprovistos de experiencia y conocimiento, si están correctamente vigiladas o si han recibido las instrucciones sobre el uso seguro del dispositivo y conocen los riesgos a los que se exponen. La infancia no debe jugar con el aparato. La limpieza y el mantenimiento por parte del usuario no deberán ser efectuados por la infancia sin vigilancia.

2. CARACTERÍSTICAS TÉCNICAS

2.1 Datos técnicos de la bomba de calor

Modelos	SUMHEAT Full Inverter	HP5171DT3	HP5211DT3	HP5251DT3	HP5301DT3
Tensión de alimentación	V / Ph / Hz	220 V - 240 V \surd / 1 h / 50 Hz			
Refrigerante	Type	HFC - R32 - (CH2F2)			
Grupo de seguridad	Type	A2L			
Carga	kg	0,8	1,35	1,65	1,8
Masa en tCO ₂ eq	teqCO ₂	0,54	0,91	1,11	1,22
Frecuencia de control de fuga	/	Ninguna exigencia, pero se recomienda una vez al año			
Capacidad de calentamiento Mín--Máx ^(a)	kW	3,65 -- 17,05	6,35 -- 21,47	5,10 -- 24,30	7,74 -- 30,30
Potencia eléctrica absorbida Mín--Máx ^(a)	kW	0,24 -- 2,47	0,46 -- 2,80	0,37 -- 3,79	0,59 -- 4,98
Corriente nominal de servicio Mín--Máx ^(a)	A	1,58 -- 10,78	2,81 -- 12,24	2,29 -- 16,57	3,48 -- 21,77
COP Máx--Mín ^(a)	/	15 -- 6,89	13,66 -- 7,65	13,52 -- 6,41	13,03 -- 6,07
Capacidad de calentamiento Mín--Máx ^(b)	kW	2,87 -- 12,63	4,76 -- 16,49	3,90 -- 18,96	5,53 -- 22,36
Potencia eléctrica absorbida Mín--Máx ^(b)	kW	0,43 -- 2,41	0,64 -- 2,88	0,62 -- 3,78	0,86 -- 4,67
COP Máx--Mín ^(b)	/	6,58 -- 5,24	7,49 -- 5,72	6,33 -- 5,01	6,45 -- 4,79
Corriente máxima de servicio (CMS)	A	15,5	17,7	22,6	23
Calibre del fusible	aM	16	20	25	25
Disyuntor curva D	D	16	20	25	25
Intensidad por arranque	A	< CMS			
Conexión hidráulica	mm	50 mm			
Caudal nominal de agua ^(a)	m ³ /h	7,2	9,2	10,5	13,1
Pérdida de carga máxima en el agua	kPa	8	17	15	46
Compresor	/	Mitsubishi	Panasonic	Panasonic	Mitsubishi
Tipo	/	Rotativo doble			
Cantidad	/	1			
Resistencia de enrollado a 20°C	Ohm	0,95	0,88	0,88	0,49
Ventilador	/	Axial			
Cantidad	/	1			
Diámetro	mm	522	560	560	600
Cantidad de aletas	/	3			
Motor	/	DC Inverter			
Cantidad	/	1			
Velocidad de rotación	Tr/min	600 -- 700	500 -- 700	600 -- 750	500 -- 700
Velocidad modo silencio	Tr/min	400			
Nivel de presión acústica a 1 m	dB(A)	49.3 -- 51.8	55.9 -- 58.3	54.6 -- 59.9	TBD
Nivel de presión acústica a 10m	dB(A)	32.8 -- 35.1	40.3 -- 42.5	39.1 -- 44.4	TBD
Dimensiones netas de la unidad (longitud-ancho-altura)	mm	780 x 730 x 868	797 x 777 x 965		846 x 920 x 1024
Masa	kg	75	101	101	123

(a) Aire seco 27°C - Humedad relativa 78% - Temperatura de entrada del agua 26°C.

(b) Aire seco 15°C - Humedad relativa 71% - Temperatura de entrada del agua 26°C.

2. CARACTERÍSTICAS TÉCNICAS (continuación)

Modelos	SUMHEAT Full Inverter	HP5211ET3	HP5251ET3	HP5301ET3
Tensión de alimentación	V / Ph / Hz	380 V - 415 V \sim / 3 ph / 50 Hz		
Refrigerante	Type	HFC - R32 - (CH2F2)		
Grupo de seguridad	Type	A2L		
Carga	kg	1,35	1,65	1,8
Masa en tCO ₂ eq	teqCO ₂	0,91	1,11	1,22
Frecuencia de control de fuga	/	Ninguna exigencia, pero se recomienda una vez al año		
Capacidad de calentamiento Mín--Máx ^(a)	kW	6,24 -- 22,10	6,02 -- 24,50	8,12 -- 31,20
Potencia eléctrica absorbida Mín--Máx ^(a)	kW	0,46 -- 3,07	0,41 -- 3,67	0,59 -- 5,08
Corriente nominal de servicio Mín--Máx ^(a)	A	1,00 -- 5,10	0,90 -- 5,81	1,21 -- 8,23
COP Máx--Mín ^(a)	/	13,70 -- 7,19	14,53 -- 6,68	13,72 -- 6,14
Capacidad de calentamiento Mín--Máx ^(b)	kW	4,84 -- 16,92	4,55 -- 19,55	5,52 -- 23,05
Potencia eléctrica absorbida Mín--Máx ^(b)	kW	0,68 -- 3,10	0,63 -- 3,68	0,79 -- 4,94
COP Máx--Mín ^(b)	/	7,10 -- 5,46	7,18 -- 6,42	6,98 -- 4,66
Corriente máxima de servicio (CMS)	A	8,7	11,7	13,3
Calibre del fusible	aM	10	12	16
Disyuntor curva D	D	10	12	16
Intensidad por arranque	A	< CMS		
Conexión hidráulica	mm	50 mm		
Caudal nominal de agua ^(a)	m ³ /h	9,1	10,5	12,6
Pérdida de carga máxima en el agua	kPa	17	15	46
Compresor	/	Panasonic	Panasonic	Mitsubishi
Tipo	/	Rotativo doble		
Cantidad	/	1		
Resistencia de enrollado a 20°C	Ohm	0,88	0,88	0,49
Ventilador	/	Axial		
Cantidad	/	1		
Diámetro	mm	560	560	600
Cantidad de aletas	/	3		
Motor	/	DC Inverter		
Cantidad	/	1		
Velocidad de rotación	Tr/min	500 -- 700	600 -- 750	500 -- 700
Velocidad modo silencio	Tr/min	500	400	400
Nivel de presión acústica a 1 m	dB(A)	56,4 -- 61	55,2 -- 59,7	55,6 -- 59,3
Nivel de presión acústica a 10m	dB(A)	40,9 -- 45,4	40,9 -- 44,2	36,1 -- 42,2
Dimensiones netas de la unidad (longitud-ancho-altura)	mm	797 x 777 x 965		846 x 920 x 1024
Masa	kg	101	101	123



(a) Aire seco 27°C - Humedad relativa 78% - Temperatura de entrada del agua 26°C.

(b) Aire seco 15°C - Humedad relativa 71% - Temperatura de entrada del agua 26°C.

2. CARACTERÍSTICAS TÉCNICAS (continuación)

2.2 Margen de funcionamiento

Utilizar la bomba de calor dentro de los siguientes márgenes de temperatura y de humedad para garantizar un funcionamiento seguro y eficaz.

	Modo calentamiento 	Modo enfriamiento 
Temperatura exterior	-15°C – +43°C	+7°C – +43°C
Temperatura del agua	+12°C – +40°C	+8°C – +40°C
Humedad relativa	< 80%	< 80%
Margen de reglaje del punto de referencia	+15°C – +32°C	+8°C – +32°C



Si la temperatura o la humedad no corresponden a estas condiciones, los dispositivos de seguridad pueden activarse y la bomba de calor puede no funcionar.



La temperatura máxima de calentamiento está limitada a 32°C para evitar el deterioro de los revestimientos. Hayward no se hace responsable en el caso de un uso por encima de +32°C.

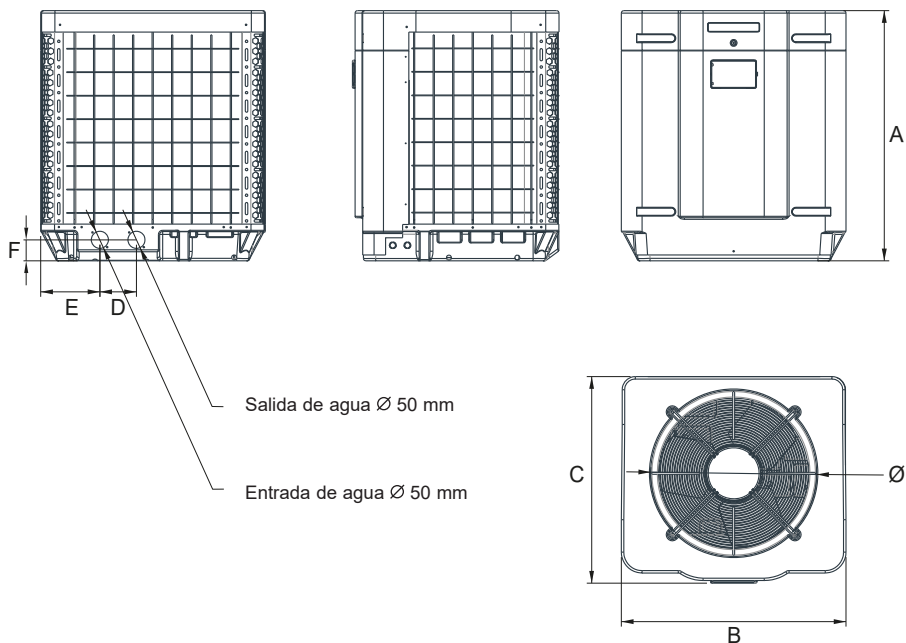
2. CARACTERÍSTICAS TÉCNICAS (continuación)

2.3 Dimensiones

Modelos:

HP5171DT3 / HP5211DT3 / HP5251DT3 / HP5301DT3

HP5211ET3 / HP5251ET3 / HP5301ET3

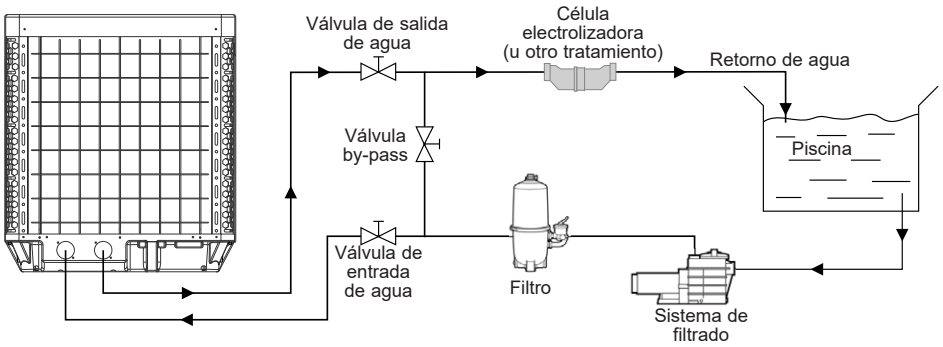


Unidad : mm

Modelo	HP5171DT3	HP5211DT3	HP5251DT3	HP5301DT3	HP5211ET3	HP5251ET3	HP5301ET3
Referencia							
A	867,5	965	965	1024	965	965	1024
B	730	777	777	920	777	777	920
C	780	797	797	846	797	797	846
Ø	610	650	650	680	650	650	680
D	120	120	120	150	120	120	150
E	204	204	204	242	204	204	242
F	87	85	85	86	85	85	86

3. INSTALACIÓN Y CONEXIÓN

3.1 Esquema de principio



Nota: La bomba de calor se suministra sin ningún equipo de tratamiento o filtración. Los elementos que aparecen en el esquema son las piezas que deberá proporcionar el instalador.

3. INSTALACIÓN Y CONEXIÓN (continuación)

3.2 Bomba de calor



Colocar la bomba de calor en el exterior y fuera de cualquier sala técnica cerrado.

Elegir una ubicación preferentemente soleada y protegida de los vientos dominantes.

El aparato debe ser perfectamente accesible para los trabajos de instalación y de mantenimiento ulteriores.

Colocar en una zona resguarda, las distancias mínimas que a continuación se prescriben deben ser respetadas a fin de evitar cualquier riesgo de recirculación del aire y de una degradación del rendimiento global de la bomba de calor.



Preferiblemente instale la bomba de calor sobre una superficie de hormigón plana y aislada.

Distancia máxima de instalación entre la bomba de calor y la piscina 15 metros.

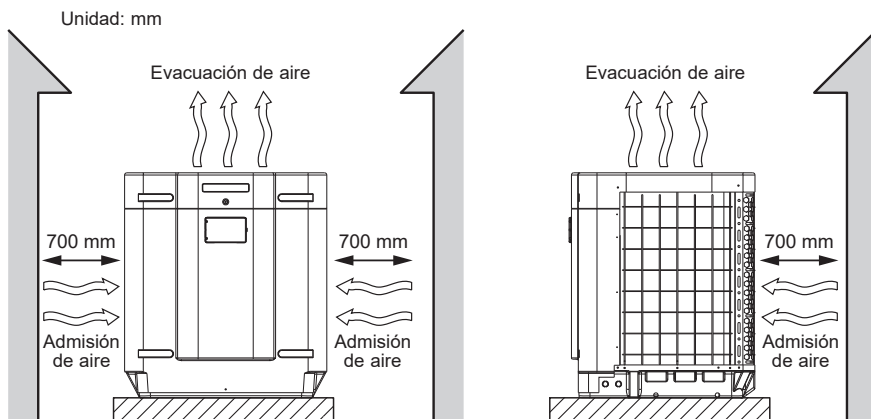
Longitud total de ida-vuelta de las canalizaciones hidráulicas 30 metros.

Aislar las canalizaciones hidráulicas de superficie y enterradas.

La bomba de calor debe instalarse a una distancia mínima de la piscina en cumplimiento de la NF C 15-100 (es decir a 3,5 m de la piscina para Francia) o según las normas de instalación vigentes en el resto de países.

No instalar la bomba de calor cerca de una fuente de calor.

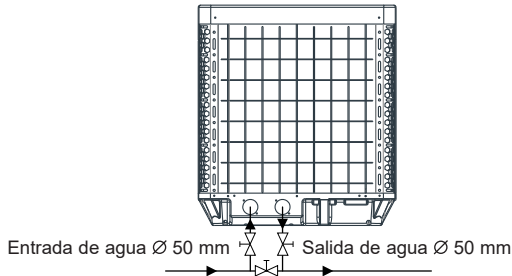
En caso de instalación en regiones nevosas, se recomienda poner la máquina a resguardo para evitar una acumulación de nieve sobre el evaporador.



3. INSTALACIÓN Y CONEXIÓN (continuación)

3.3 Conexión hidráulica

La bomba de calor se suministra con dos conexiones de unión de 50 mm de diámetro. Utilice un tubo de PVC para la canalización hidráulica Ø 50 mm. Conecte la entrada de agua de la bomba de calor al conducto proveniente del grupo de filtración, tras esto conecte la salida de agua de la bomba de calor al conducto de agua que va a la piscina. Instale una válvula "by-pass" entre la entrada y la salida de la bomba de calor (cf esquema de abajo).



Si se utiliza un distribuidor automático o un electrolizador, se debe instalar obligatoriamente después de la bomba de calor con el fin de proteger el condensador de titanio de una concentración demasiado grande de producto químico.



Se ruega instale la válvula by-pass y las conexiones de unión suministradas al nivel de la entrada y la salida de agua de la unidad, con el fin de simplificar la purga durante el periodo invernal y de facilitar el acceso o el desmontaje para el mantenimiento.

3. INSTALACIÓN Y CONEXIÓN (continuación)

3.4 Conexión eléctrica



La instalación eléctrica y el cableado de este equipo debe cumplir con la normativa de instalación local en vigor.

F	NF C15-100	GB	BS7671:1992
D	DIN VDE 0100-702	EW	EVHS-HD 384-7-702
A	ÖVE 8001-4-702	H	MSZ 2364-702/1994/MSZ 10-553 1/1990
E	UNE 20460-7-702 1993, RECBT ITC-BT-31 2002	M	MSA HD 384-7-702.S2
IRL	Wiring Rules + IS HD 384-7-702	PL	PN-IEC 60364-7-702:1999
I	CEI 64-8/7	CZ	CSN 33 2000 7-702
LUX	384-7.702 S2	SK	STN 33 2000-7-702
NL	NEN 1010-7-702	SLO	SIST HD 384-7-702.S2
P	RSIUUE	TR	TS IEC 60364-7-702



Compruebe que la alimentación eléctrica disponible y la frecuencia de la red corresponden con la corriente de funcionamiento requerida, teniendo en consideración el emplazamiento específico del aparato y la corriente necesaria para alimentar cualquier otro aparato que esté conectado al mismo circuito.

HP5171DT3 }
 HP5211DT3 } 230V~ +/- 10% 50 Hz 1 fase
 HP5251DT3 }
 HP5301DT3 }

HP5211ET3 }
 HP5251ET3 } 400V~ +/- 10 % 50 Hz 3 fases
 HP5301ET3 }



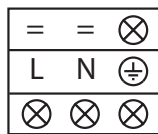
Compruebe que el equilibrio de las fases no supera el 2 %

Observe el esquema de cableado correspondiente en el anexo § 6.1.

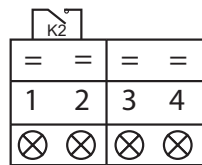
La caja de conexión se encuentra detrás del panel delantero.

- Tres conexiones L-N-GND están destinadas a la alimentación eléctrica de los modelos monofásicos.
- Cinco conexiones R-S-T-N-GND están destinadas a la alimentación de los modelos trifásicos.

Los bornes (1-2) están destinados al enclavamiento de la bomba de filtración (relé K2). Los bornes (3-4) cerrados por defecto con el mando Marcha / Parada a distancia.



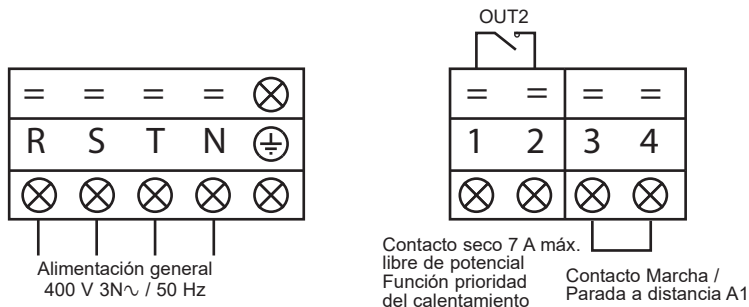
Alimentación general
230V~ / 50Hz



Contacto seco 7 A máx.
libre de potencial
Función prioridad
del calentamiento

Contacto Marcha / Parada
a distancia A1

3. INSTALACIÓN Y CONEXIÓN (continuación)



No utilizar nunca una toma de corriente para la alimentación. La línea de alimentación eléctrica debe estar dotada, de manera apropiada, de un dispositivo de protección omnipolar de tipo disyuntor curva D, así como de un disyuntor diferencial de protección 30 mA (ver tabla a continuación).

Modelos		HP5171DT3	HP5211DT3	HP5251DT3	HP5301DT3
Alimentación eléctrica	V/Ph/Hz	230V~ 50Hz	230V~ 50Hz	230V~ 50Hz	230V~ 50Hz
Disyuntor curva D	A	16	20	25	25
Sección de cable	mm ²	3G2.5	3G4	3G4	3G4

Modelos		HP5211ET3	HP5251ET3	HP5301ET3
Alimentación eléctrica	V/Ph/Hz	400V 3N~ 50Hz	400V 3N~ 50Hz	400V 3N~ 50Hz
Disyuntor curva D	A	10	12	16
Sección de cable	mm ²	5G2.5	5G2.5	5G2.5



Use un cable de alimentación de tipo RO 2 V / R 2 V o equivalente.



Las secciones de cable indicadas se corresponden a una longitud máxima de 25 m. Sin embargo, deben comprobarse y adaptarse en función de las condiciones de instalación.




Tenga siempre cuidado de detener la alimentación principal antes de abrir la caja de control eléctrico. Después del corte de la alimentación, esperar 10 minutos antes de acceder a las partes activas internas del equipo (energía almacenada en los condensadores).

3. INSTALACIÓN Y CONEXIÓN (continuación)

3.5 Primer arranque

Procedimiento de arranque - una vez que se ha terminado la instalación, siga y respete las siguientes etapas:

- 1) Gire los ventiladores con la mano para comprobar que pueden girar libremente y que la hélice está correctamente fijada al árbol del motor.
- 2) Asegúrese de que la unidad está conectada correctamente a la alimentación principal (ver el esquema de cableado en el anexo).
- 3) Active el sistema de filtrado.
- 4) Verifique que todas las válvulas de agua están abiertas y que el agua circula hacia la unidad antes de pasar al modo de calentamiento o enfriamiento.
- 5) Verifique que la acometida de purga de condensados está fijada correctamente y no presenta ninguna obstrucción.
- 6) Activar la alimentación eléctrica destinada a la unidad, después presione el botón de Marcha/Parada  sobre el panel de control.
- 7) Asegúrese de que no se encienda en rojo la señal de alarma (\triangle). Dado el caso, consultar la guía de solución de averías (ver § 6.4).
- 8) Fije el caudal de agua con la ayuda de la válvula by-pass (ver § 3.6 y 2.1), tal y como se prevee respectivamente para cada modelo de manera que obtenga una diferencia de temperatura Entrada/ Salida de 2°C.
- 9) Tras estar funcionando unos cuantos minutos, verifique que el aire sale de la unidad y se enfría (entre 5 y 10°).
- 10) Estando la unidad en servicio, desactive el sistema de filtrado. La unidad debe pararse automáticamente y mostrar el código de error E03.
- 11) Haga funcionar la unidad y la bomba de la piscina durante 24 horas seguidas, hasta que se alcance la temperatura del agua deseada. Cuando la temperatura de entrada del agua alcance el valor de referencia, la unidad se para. Se pone en funcionamiento de nuevo automáticamente (siempre que la bomba de la piscina esté en servicio) si la temperatura desciende menos de 0,5°C por debajo de la temperatura de referencia.

Controlador del caudal - La unidad está dotada de un controlador de caudal que activa la bomba de calor mientras el sistema de filtrado de la piscina está en servicio y la desactiva cuando el sistema de filtrado está fuera de servicio. Por falta de agua, el código de alarma E03 aparece en el reguador (Ver § 6.4).

3. INSTALACIÓN Y CONEXIÓN (continuación)

Temporización - la unidad integra una temporización de 3 minutos, que tiene por objeto proteger los componentes del circuito de control, eliminar cualquier inestabilidad en el arranque y cualquier interferencia del contactor. Por medio de esta temporización, la unidad arranca de nuevo automáticamente unos 3 minutos después de que se produzca un corte del circuito de control. Incluso un corte de corriente de corta duración activa la temporización de arranque.

3. INSTALACIÓN Y CONEXIÓN (continuación)

3.6 Ajuste del caudal de agua

Con las válvulas de entrada y salida de agua abiertas, ajustar la válvula "by-pass" de forma que se obtenga una diferencia de 2°C entre la temperatura de entrada y de la salida del agua (ver el esquema eléctrico § 3.1). Puede verificar el ajuste visualizando las temperaturas de entrada/salida directamente sobre el panel de control.



Nota: La apertura de la válvula "by-pass" genera un caudal menor, lo cual conlleva un aumento de ΔT .
El cierre de la válvula "by-pass" genera un caudal mayor, lo cual conlleva una disminución de ΔT .

4. INTERFAZ USUARIO

4.1 Presentación general

La bomba de calor está equipada con un panel de control digital con pantalla táctil, el cual ha sido previamente conectado eléctricamente y programado en fábrica para funcionar en modo calentamiento.



Leyenda

1		Alarma (rojo intermitente)
2		Pantalla bloqueada
3		Fecha
4		Tiempo
5		Temperatura exterior
6		Base de registro (temperatura del agua y potencia absorbida)
7		Lectura y conservación de los parámetros
8		Desfilar arriba / Aumentar
9		Desfilar abajo / Reducir
10		Selección del modo de funcionamiento
10a		Modo enfriamiento


10b		Modo calentamiento
10c		Modo automático
11		Temperatura de salida del agua
12		Selección del modo silencioso
12a		Ajuste del temporizador en modo silencioso
12b		Testigo de modo silencioso y activación
13		Conversión °C/°F
14		Temperatura de entrada del agua
15		Ajuste de la fecha y de la hora temporizador ON/OFF
16		Modo deshielo
17		Marcha / Parada

4. INTERFAZ USUARIO (continuación)

Modo OFF

Cuando la bomba de calor está en espera (Modo OFF) aparece "OFF" en la pantalla del regulador, el botón está  en gris

Modo ON

Cuando la bomba de calor está en funcionamiento o en regulación (Modo ON) las temperaturas de entrada y salida del agua aparecen en la pantalla del regulador, el botón se enciende  en verde.

4.2 Ajuste de la fecha y de la hora



Introducir todos los campos (día/mes/año, horas/minutos/segundos) antes de confirmar, de lo contrario las modificaciones no se guardarán.

4.3 Ajuste de la función Timer

El ajuste de esta función será necesario cuando usted desee hacer funcionar su bomba de calor durante un periodo de tiempo más corto que el determinado por el reloj de filtración. De esta forma podrá programar un arranque retardado y una parada anticipada o simplemente prohibir un periodo horario de funcionamiento (por ejemplo la noche).

Tiene la posibilidad de programar 1 Timer de Marcha y 1 Timer de Parada.




4. INTERFAZ USUARIO (continuación)



Resaltado en azul = Activado
Gris = Desactivado



El paso de ajuste es «de hora en hora».




- Una vez ajustada la hora de inicio, pulse  (etapa 6) para activar el temporizador. El símbolo y la hora se resaltan en azul.
- Repetir las etapas de 3 a 6 para ajustar y activar la hora de parada ( 00:00).
- Una vez terminados los ajustes, el intervalo de funcionamiento de la bomba de calor aparecerá resaltado en verde y el intervalo de parada resaltado en amarillo.
- Pulsar 2 veces  para volver a la pantalla principal.


4. INTERFAZ USUARIO (continuación)

4.4 Ajuste y visualización del punto de referencia



En Modo “OFF” y Modo “ON”

Presione  para visualizar el punto de consigna, y después pulsar  o  para definir el punto de consigna deseado.

Confirmar pulsando , volverá a la pantalla principal de forma automática.



El ajuste se efectúa con una precisión de 0,5 °C



Se recomienda no sobrepasar jamás la temperatura de 32°C para evitar la alteración de los liners.

4. INTERFAZ USUARIO (continuación)



4.5 Apertura y bloqueo automático de la pantalla táctil


La pantalla de control se bloqueará automáticamente transcurrido un minuto (ajuste predeterminado).

Se puede ajustar entre 1 y 10 minutos el tiempo antes de que la pantalla se bloquee automáticamente o simplemente cancelar esta función.



Bloqueo automático activado

- 3) Ajustar el tiempo entre 1 y 10 minutos. El guardado es automático.
- 4) Pulsar 2 veces  para volver a la pantalla principal.5)
- 5) Para desactivar el bloqueo automático, pulsar .

Para desbloquear la pantalla, pulsar (en cualquier sitio) la pantalla durante 2 s. Introducir el código "22" y confirmar pulsando .



4. INTERFAZ USUARIO (continuación)

4.6 Ajuste del modo silencioso

El modo silencioso permite usar la bomba de calor en modo ahorro y de forma muy silenciosa cuando las necesidades de calentamiento son bajas (para mantener la temperatura de la piscina o en caso de necesitar un funcionamiento ultrasilencioso).

Esta función se puede Activar / Desactivar manualmente o con un temporizador.

Activación manual



Modo silencioso activado

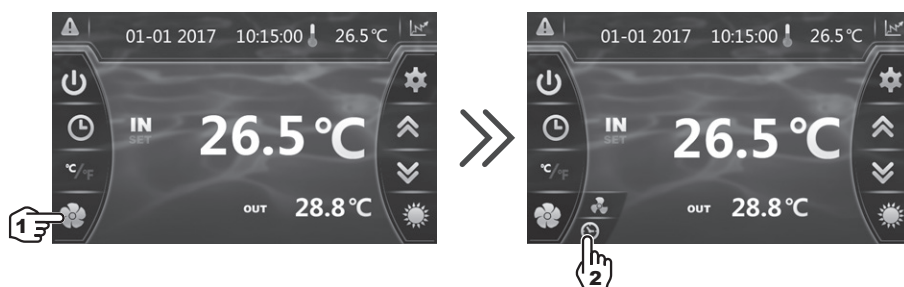
4. INTERFAZ USUARIO (continuación)

Desactivación manual



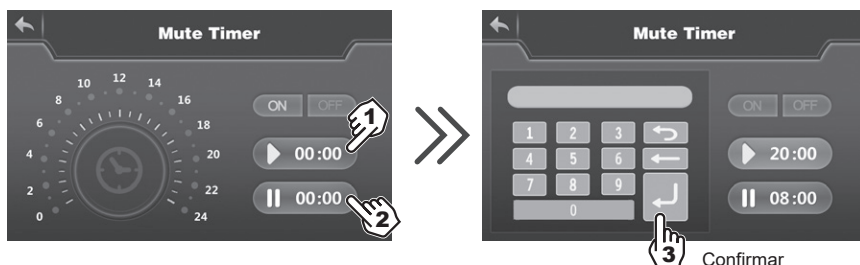
Modo silencioso desactivado

Ajuste del temporizador



4. INTERFAZ USUARIO (continuación)

Ajuste del temporizador (continuación)



- 1) Hora de inicio, introducción y confirmación.
- 2) Hora de fin, introducción y confirmación.
- 3) Confirmar.



- 4) Activación.
- 5) Desactivación.
- 6) Volver a la pantalla principal.



El paso de ajuste es «de hora en hora».

Una vez que el temporizador esté activado, permanecerá activo los 7 días de la semana.

5. MANTENIMIENTO E INVIERNO

5.1 Mantenimiento

Estas operaciones de mantenimiento deben realizarse 1 vez al año con el fin de garantizar la longevidad y el buen funcionamiento de la bomba de calor.

- El mantenimiento y las reparaciones del aparato deben ser efectuadas por un profesional calificado en conformidad con los textos reglamentarios y las reglas del arte vigentes en el país de instalación del aparato (cf § 3.4) Para cualquier intervención en el circuito frigorífico, el profesional debe ser titular de un certificado de aptitud para la manipulación de fluidos frigorígenos.
- Comprobar el cable de alimentación. Si el cable de alimentación está dañado, deberá ser sustituido por el fabricante, su servicio técnico o por una persona cualificada y autorizada.
- Verificar la conexión a tierra del aparato y su continuidad.
- Limpie el evaporador con un cepillo flexible o de un chorro de aire o agua. **Atención no utilizar jamás un limpiador de alta presión.**
- Verifique el buen flujo de los condensados.
- Compruebe la fijación de las conexiones hidráulicas y eléctricas
- Compruebe la estanqueidad hidráulica del condensador.
- **Un profesional autorizado** deberá comprobar la estanqueidad del circuito frigorífico con un detector de fugas.



Antes de realizar cualquier operación de mantenimiento, la bomba de calor debe estar desconectada de cualquier fuente de corriente eléctrica. Las operaciones de mantenimiento deben ser realizadas únicamente por personal cualificado y capacitado para manipular fluidos frigorígenos.

5.2 Invierno

- Poner la bomba de calor en Modo "OFF".
- Cortar la alimentación de la bomba de calor.
- Vaciar el condensador a través del desagüe para evitar cualquier riesgo de degradación. (riesgo importante de congelación).
- Cerrar la válvula "by-pass" y desatornillar las conexiones de unión entrada/salida.
- Expulse toda el agua estancada residual del condensador ayudándose con una pistola de aire.
- Obture la entrada y la salida de agua a la bomba de calor para evitar la intrusión de cuerpos extraños.
- Cubrir la bomba de calor con una funda de protección para el invierno.

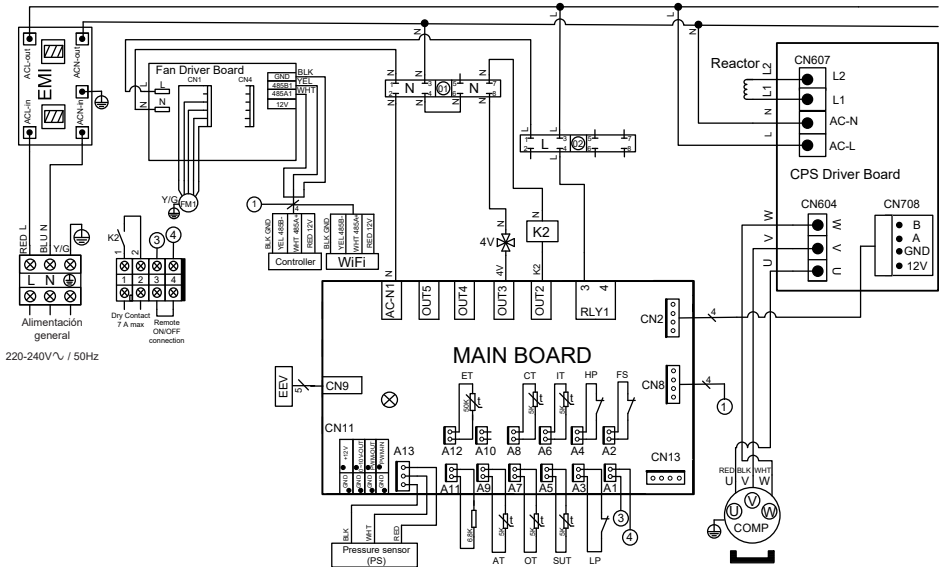


Cualquier daño ocasionado por un mal mantenimiento invernal conlleva la anulación de la garantía.

6. ANEXOS

6.1 Esquemas eléctricos

HP5171DT3

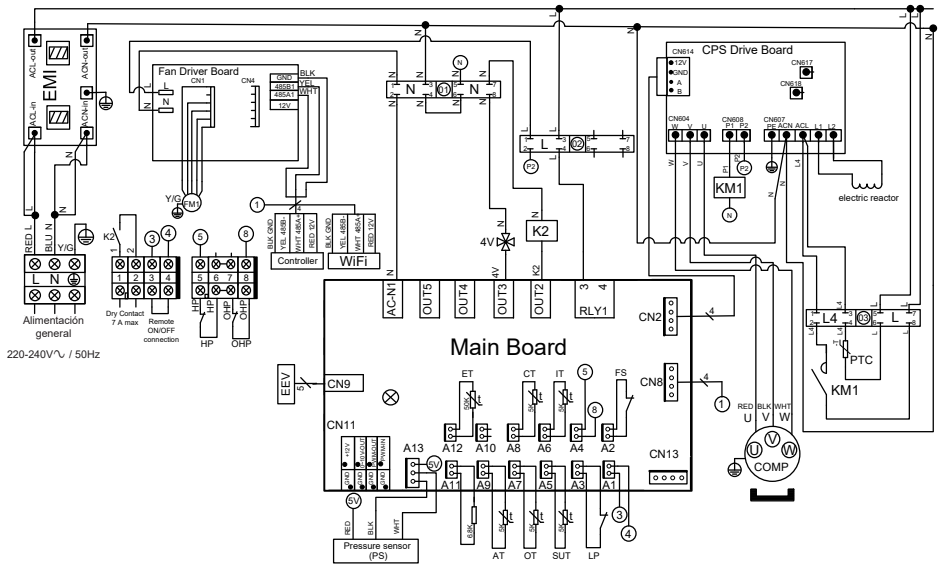


LEYENDA

- | | |
|---|--|
| PS : SENSOR DE PRESIÓN | CT : SONDA DE TEMPERATURA EVAPORADOR |
| AT : SONDA DE TEMPERATURA DE AIRE | ET : SONDA DE TEMPERATURA DE DESCARGA |
| OT : SONDA DE TEMPERATURA DE ENTRADA DE AGUA | EEV : DESCOMPRESOR ELECTRÓNICO |
| SUT : SONDA DE TEMPERATURA DE ASPIRACIÓN | FM1 : MOTOR VENTILADOR CC |
| LP : PRESOSTATO BAJA PRESIÓN | 4V : VÁLVULA 4 VÍAS |
| FS : DETECTOR DE PRESENCIA DE AGUA | K2 : CONTACTO SECO LIBRE DE 7 A MÁX. |
| HP : PRESOSTATO ALTA PRESIÓN | COMP : COMPRESOR |
| IT : SONDA DE TEMPERATURA DE ENTRADA DE AGUA | |

6. ANEXOS (continuación)

HP5211DT3 / HP5251DT3



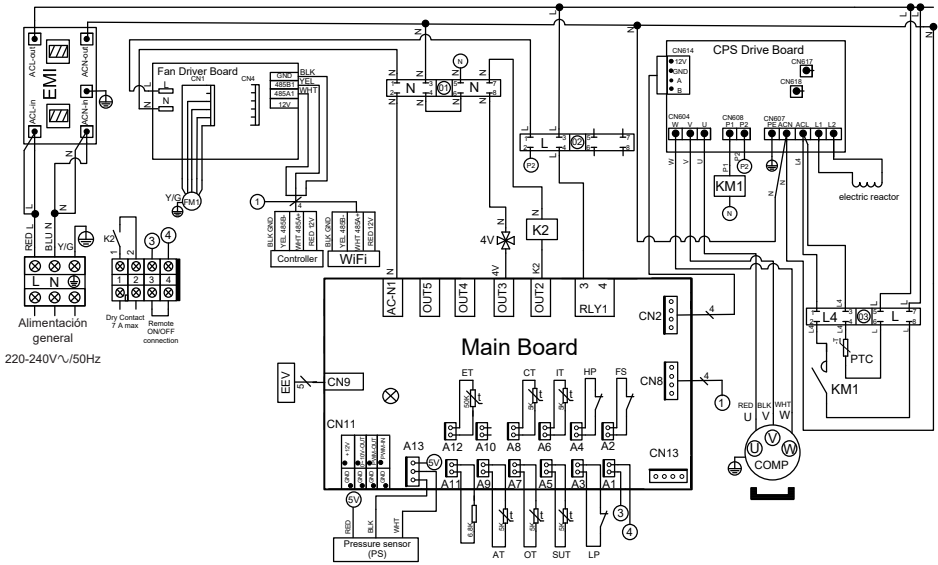
LEYENDA

- PS** : SENSOR DE PRESIÓN
- AT** : SONDA DE TEMPERATURA DE AIRE
- OT** : SONDA DE TEMPERATURA DE ENTRADA DE AGUA
- SUT** : SONDA DE TEMPERATURA DE ASPIRACIÓN
- LP** : PRESOSTATO BAJA PRESIÓN
- FS** : DETECTOR DE PRESENCIA DE AGUA
- IT** : SONDA DE TEMPERATURA DE ENTRADA DE AGUA
- CT** : SONDA DE TEMPERATURA EVAPORADOR
- ET** : SONDA DE TEMPERATURA DE DESCARGA

- EEV** : DESCOMPRESOR ELECTRÓNICO
- FM1** : MOTOR VENTILADOR CC
- HP** : PRESOSTATO ALTA PRESIÓN
- OHP** : PROTECCIÓN TÉRMICA
- 4V** : VÁLVULA 4 VÍAS
- K2** : CONTACTO SECO LIBRE DE 7 A MÁX.
- PTC** : TERMISTOR
- KM1** : CONTACTOR DEL COMPRESOR
- COMP** : COMPRESOR

6. ANEXOS (continuación)

HP5301DT3

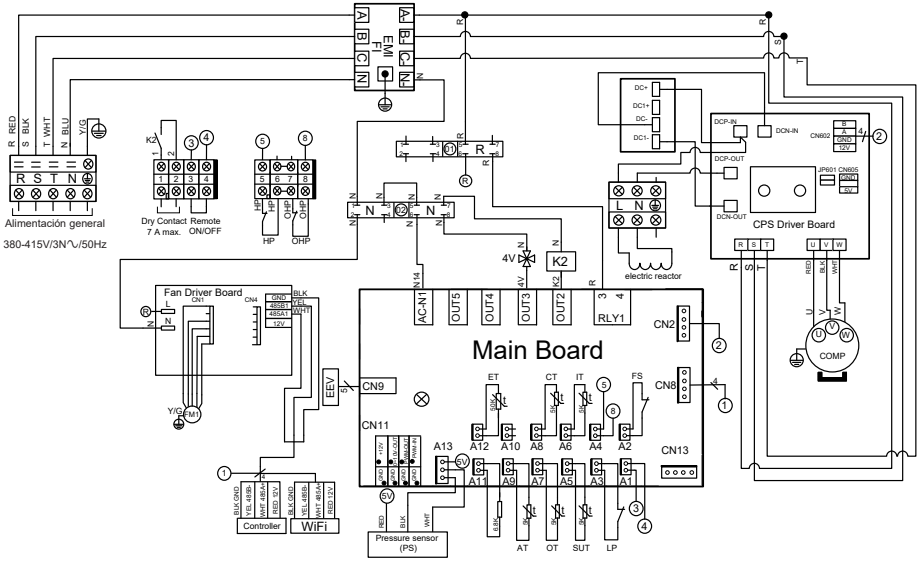


LEYENDA

- | | |
|---|--|
| PS : SENSOR DE PRESIÓN | CT : Sonda de temperatura evaporador |
| AT : Sonda de temperatura de aire | ET : Sonda de temperatura de descarga |
| OT : Sonda de temperatura de entrada de agua | EEV : Descargador electrónico |
| SUT : Sonda de temperatura de aspiración | FM1 : Motor ventilador CC |
| LP : Presostato baja presión | 4V : Válvula 4 vías |
| FS : Detector de presencia de agua | K2 : Contacto seco libre de 7 a máx. |
| HP : Presostato alta presión | PTC : Termistor |
| IT : Sonda de temperatura de entrada de agua | KM1 : Contactador del compresor |
| | COMP : Compresor |

6. ANEXOS (continuación)

HP5211ET3 / HP5251ET3



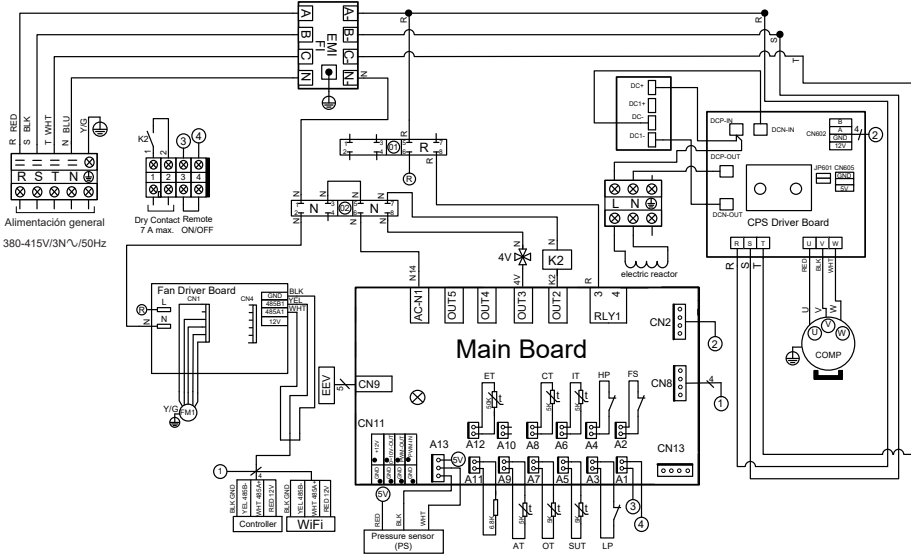
LEYENDA

- PS :** SENSOR DE PRESIÓN
- AT :** Sonda de temperatura de aire
- OT :** Sonda de temperatura de entrada de agua
- SUT :** Sonda de temperatura de aspiración
- LP :** Presostato baja presión
- FS :** Detector de presencia de agua
- IT :** Sonda de temperatura de entrada de agua
- CT :** Sonda de temperatura evaporador

- ET :** Sonda de temperatura de descarga
- EEV :** Descompresor electrónico
- FM1 :** Motor ventilador CC
- HP :** Presostato alta presión
- OHP :** Protección térmica
- 4V :** Válvula 4 vías
- K2 :** Contacto seco libre de 7 A máx.
- COMP :** Compresor

6. ANEXOS (continuación)

HP5301ET3




LEYENDA

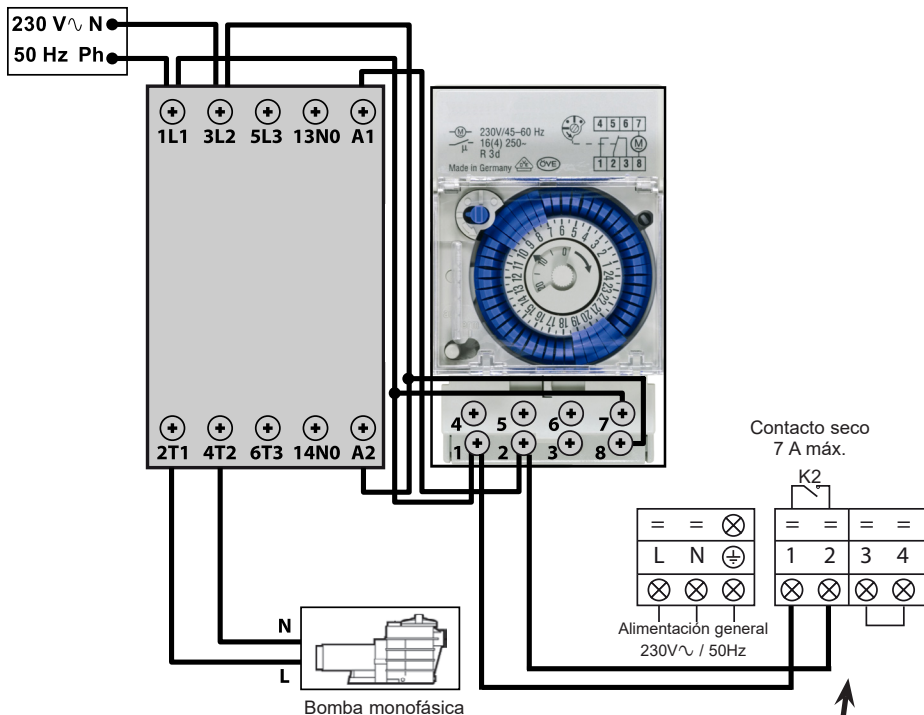
- | | |
|---|--|
| PS : SENSOR DE PRESIÓN | CT : SONDA DE TEMPERATURA EVAPORADOR |
| AT : SONDA DE TEMPERATURA DE AIRE | ET : SONDA DE TEMPERATURA DE DESCARGA |
| OT : SONDA DE TEMPERATURA DE ENTRADA DE AGUA | EEM : DESCOMPRESOR ELECTRÓNICO |
| SUT : SONDA DE TEMPERATURA DE ASPIRACIÓN | FM1 : MOTOR VENTILADOR CC |
| LP : PRESOSTATO BAJA PRESIÓN | 4V : VÁLVULA 4 VÍAS |
| FS : DETECTOR DE PRESENCIA DE AGUA | K2 : CONTACTO SECO LIBRE DE 7 A MÁX. |
| HP : PRESOSTATO ALTA PRESIÓN | COMP : COMPRESOR |
| IT : SONDA DE TEMPERATURA DE ENTRADA DE AGUA | |

Página en blanco intencionalmente

6. ANEXOS (continuación)


6.2 Conexiones con prioridad al calentador de bomba monofásico

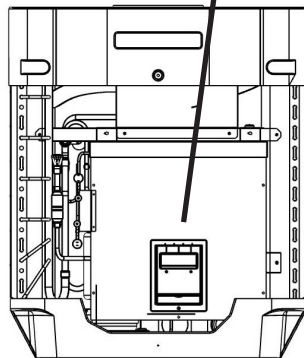
 Retirar el panel Delantero para acceder a la caja de conexiones eléctricas.



Los bornes 1 et 2 suministran un contacto seco (libre de potencial), sin polaridad de 230 V ~ / 50 Hz.

Conecte los cables a los bornes 1 y 2 respetando el esquema de cableado que se indica a continuación para que la bomba de filtración funcione por ciclos de 2 min cada hora en caso de que la temperatura de la piscina sea inferior al punto de consigna.

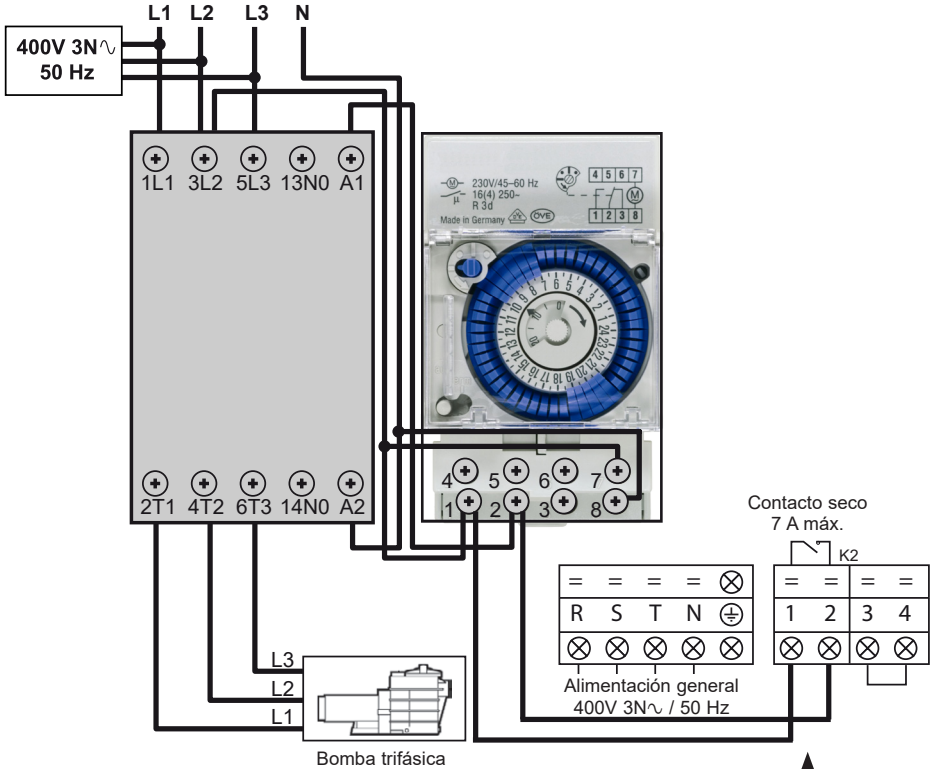
 No conecte nunca la alimentación de la bomba de filtración directamente a los bornes 1 y 2.



6. ANEXOS (continuación)

6.3 Conexiones con prioridad al calentador de bomba trifásico

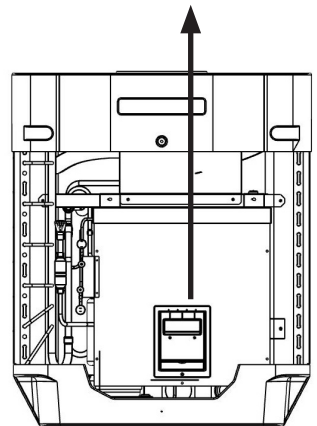
⚠ Retirar el panel Delantero para acceder a la caja de conexiones eléctricas.



Los bornes 1 y 2 suministran un contacto seco (libre de potencial), sin polaridad de 230 V \sim / 50 Hz.

Conecte los cables a los bornes 1 y 2 respetando el esquema de cableado que se indica a continuación para que la bomba de filtración funcione por ciclos de 2 min cada hora en caso de que la temperatura de la piscina sea inferior al punto de consigna.

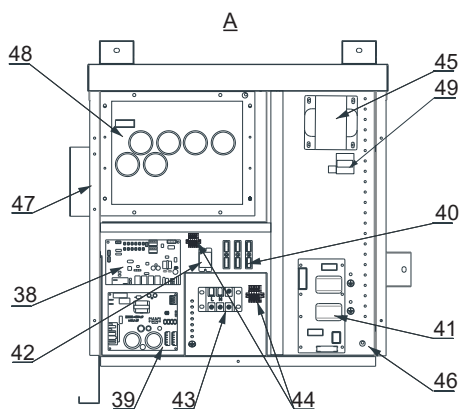
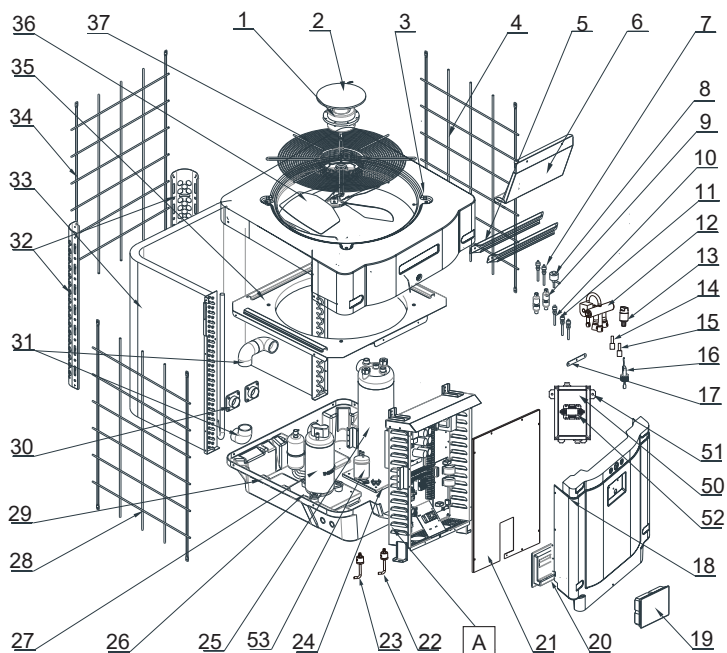
⚠ No conecte nunca la alimentación de la bomba de filtración directamente a los bornes 1 y 2.



6. ANEXOS (continuación)

6.4 Despiece y piezas de recambio

HP5171DT3 / HP5211DT3 / HP5251DT3 / HP5301DT3



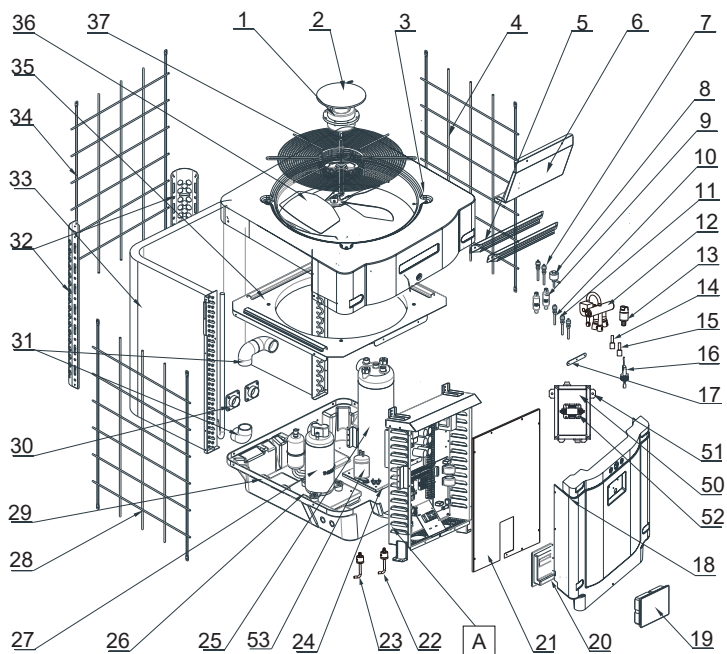
6. ANEXOS (continuación)

HP5171DT3 / HP5211DT3 / HP5251DT3 / HP5301DT3

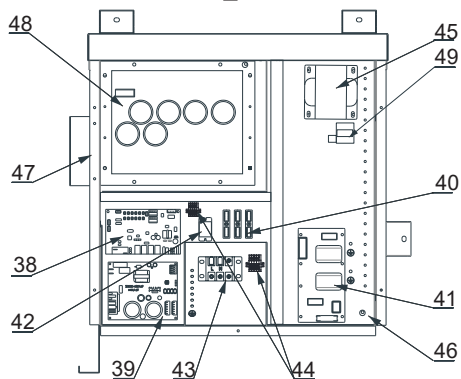
Rep	Designación	Ref.	HP5171DT3	HP5211DT3	HP5251DT3	HP5301DT3
1	Motor ventilador CC	HWX20000330381	✓	✓	✓	n/a
		HWX20000330402	n/a	n/a	n/a	✓
2	Capós de protección del motor	HWX20000220320	✓	✓	✓	✓
3	Panel superior ABS	HWX80900736	✓	n/a	n/a	n/a
		HWX80900737	n/a	✓	✓	n/a
		HWX80900718	n/a	n/a	n/a	✓
4	Protección lateral derecha	HWX80704158	✓	n/a	n/a	n/a
		HWX80705113	n/a	✓	✓	n/a
		HWX80705110	n/a	n/a	n/a	✓
5	/	/	/	/	/	/
6	Placa de protección	HWX32012210724	✓	n/a	n/a	n/a
		HWX32002210071	n/a	✓	✓	n/a
		HWX32004210137	n/a	n/a	n/a	✓
7	Toma de presión de 90 mm - 1/2"	HWX20000140153	✓	✓	✓	✓
8	Arrancador electrónico	HWX20000140451	✓	n/a	n/a	n/a
		HWX20000140449	n/a	✓	n/a	n/a
		HWX20000140442	n/a	n/a	✓	n/a
		HWX20000140401	n/a	n/a	n/a	✓
9	Filtro Ø12.9-Ø12.9 (Ø28)	HWX20000140027	✓	✓	✓	✓
10	Toma de presión 95 mm - 7/16"	HWX20000140512	✓	✓	✓	✓
11	Toma de presión 40 mm - 1/2"	HWX20000140150	✓	✓	✓	✓
12	Válvula 4 vías	HWX20041437	✓	n/a	n/a	n/a
		HWX20011491	n/a	✓	✓	✓
13	Sensor de presión	HWX20000360274	✓	✓	✓	✓
14	Sonda de temperatura Evap/aire/agua 5k 800mm	HWX20003202	✓	✓	✓	✓
15	Sonda de descarga compresor 50k-600 mm	HWX20000320145	✓	✓	✓	✓
16	Detector del caudal de agua	HWX83000069	✓	✓	✓	✓
17	/	/	/	/	/	/
18	Panel delantero	HWX80900738	✓	n/a	n/a	n/a
		HWX80900739	n/a	✓	✓	n/a
		HWX80900710	n/a	n/a	n/a	✓
19	Pantalla táctil en color	HWX95005310612	✓	✓	✓	✓
20	Trampilla de acceso eléctrico	HWX20000220247	✓	✓	✓	✓
21	Panel de caja eléctrica	HWX80702647	✓	n/a	n/a	n/a
		HWX80702644	n/a	✓	✓	n/a
		HWX80702645	n/a	n/a	n/a	x
22	Presostato de alta presión NC 3.2 MPa/4.4MPa	HWX20000360187	✓	✓	✓	✓
23	Presostato baja presión NO 0.15M Pa/0.05 MPa	HWX20000360054	✓	✓	✓	✓
24	/	/	/	/	/	/
25	Condensador de titanio/PVC	HWX32009120085	✓	n/a	n/a	n/a
		HWX32002120023	n/a	✓	n/a	n/a
		HWX32016120012	n/a	n/a	✓	n/a
		HWX32016120011	n/a	n/a	n/a	✓
26	/	/	/	/	/	/
27	Compresor	HWX80100046	✓	n/a	n/a	n/a
		HWX80100069	n/a	✓	✓	n/a
		HWX30101000006	n/a	n/a	n/a	✓
28	Protección lateral izquierda	HWX32012210729	✓	n/a	n/a	n/a
		HWX80705114	n/a	✓	✓	n/a
		HWX80705111	n/a	n/a	n/a	✓
29	/	/	/	/	/	/

6. ANEXOS (continuación)

HP5171DT3 / HP5211DT3 / HP5251DT3 / HP5301DT3



A



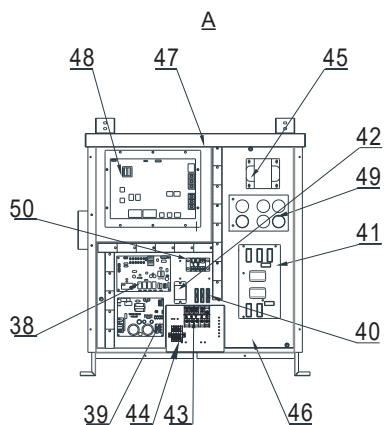
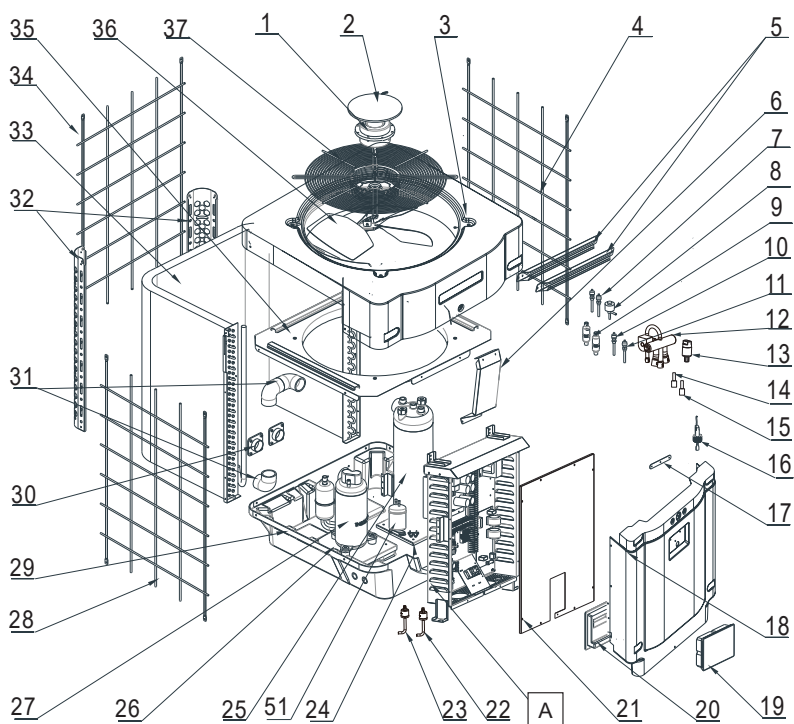
6. ANEXOS (continuación)

HP5171DT3 / HP5211DT3 / HP5251DT3 / HP5301DT3

Rep	Designación	Ref.	HP5171DT3	HP5211DT3	HP5251DT3	HP5301DT3
30	Conector cuadrado roscado 50 mm	HWX20031379	✓	✓	✓	✓
31	Codo de PVC Ø 50 mm	HWX20011359	✓	✓	✓	✓
32	Soporte vertical derecho/izquierdo	HWX32000210086	✓	n/a	n/a	n/a
		HWX80702346	n/a	✓	✓	n/a
		HWX80702656	n/a	n/a	n/a	✓
33	Evaporador de aleta	HWX32012120155	✓	n/a	n/a	n/a
		HWX80600429	n/a	✓	n/a	n/a
		HWX32003120028	n/a	n/a	✓	n/a
		HWX32004120013	n/a	n/a	n/a	✓
34	Protección trasera	HWX32012210730	✓	n/a	n/a	n/a
		HWX80705115	n/a	✓	✓	n/a
		HWX80705112	n/a	n/a	n/a	✓
35	/	/	/	/	/	/
36	Hélice ventilador Ø 522 mm	HWX20000270062	✓	n/a	n/a	n/a
	Hélice ventilador Ø 560 mm	HWX35072195	n/a	✓	✓	n/a
	Hélice ventilador Ø 600 mm	HWX20000270057	n/a	n/a	n/a	✓
37	Rejilla de protección del ventilador	HWX32012210732	✓	n/a	n/a	n/a
		HWX32003210142	n/a	✓	✓	n/a
		HWX80700160	n/a	n/a	n/a	✓
		HWX72200033171D	✓	n/a	n/a	n/a
38	Tarjeta electrónica Madre	HWX72200033211D	n/a	✓	n/a	n/a
		HWX72200033251D	n/a	n/a	✓	n/a
		HWX72200033301D	n/a	n/a	n/a	✓
		HWX82300485	✓	✓	✓	✓
39	Tarjeta Inverter ventilador	HWX82300485	✓	✓	✓	✓
40	Borna de 4 conexiones	HWX20003909	✓	✓	✓	✓
41	Tarjeta filtro	HWX3020100007	✓	✓	✓	✓
42	Relé K2	HWX20000360297	✓	✓	✓	✓
43	Borna L-N-GND	HWX20000390223	✓	✓	✓	✓
44	Regleta de bornes de 4 polos	HWX20000390046	✓	✓	✓	✓
45	Bobina de reactancia	HWX82500009	✓	n/a	n/a	n/a
		HWX20000370030	n/a	✓	✓	✓
46	/	/	/	/	/	/
47	/	/	/	/	/	/
48	Tarjeta Inverter compresor	HWX82300149	✓	n/a	n/a	n/a
		HWX82300019	n/a	✓	✓	✓
49	Resistencia PTC 100 Ω	HWX20000320113	n/a	✓	✓	✓
50	/	/	/	/	/	/
51	/	/	/	/	/	/
52	Contactador de potencia	HWX200003600619	n/a	✓	✓	✓
53	Botellas de líquido	HWX20000140579	n/a	n/a	✓	✓

6. ANEXOS (continuación)

HP5211ET3 / HP5251ET3 / HP5301ET3



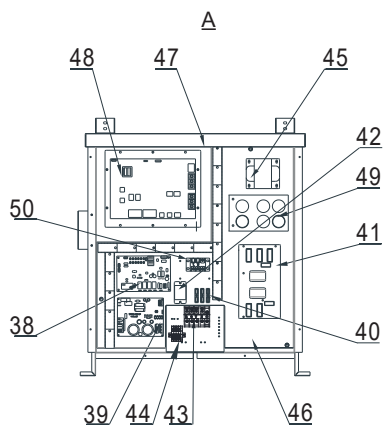
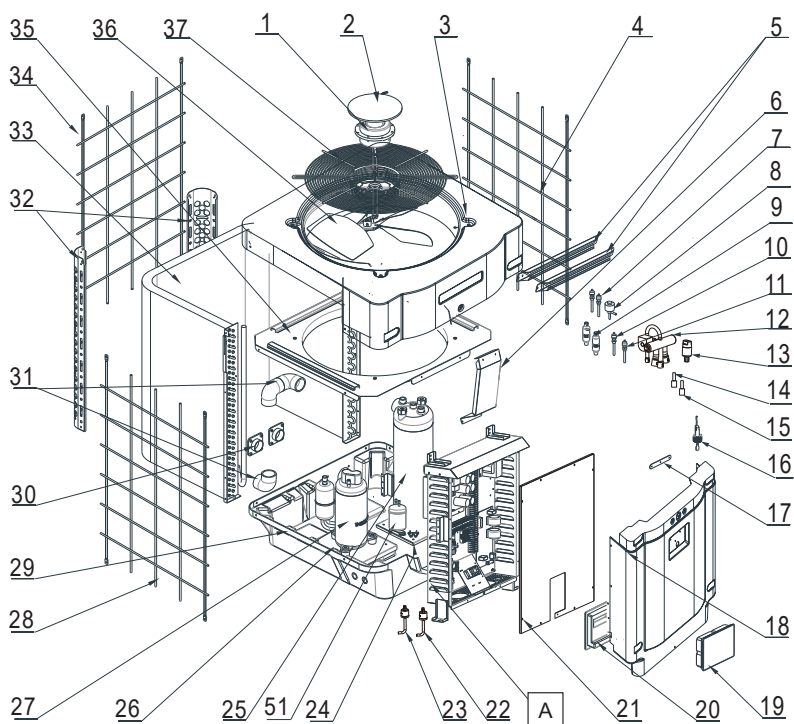
6. ANEXOS (continuación)

HP5211ET3 / HP5251ET3 / HP5301ET3

Rep	Designación	Ref.	HP5211ET3	HP5251ET3	HP5301ET3
1	Motor ventilador CC	HWX20000330381	✓	✓	n/a
		HWX20000330402	n/a	n/a	✓
2	Capós de protección del motor	HWX20000220320	✓	✓	✓
3	Panel superior	HWX80900737	✓	✓	n/a
		HWX80900718	n/a	n/a	✓
4	Protección lateral derecha	HWX80705113	✓	✓	n/a
		HWX80705110	n/a	n/a	✓
5	/	/	/	/	/
6	Placa de protección	HWX32002210071	✓	✓	n/a
		HWX32004210137	n/a	n/a	✓
7	Toma de presión 90 mm - 1/2"	HWX20000140153	✓	✓	✓
8	Arrancador electrónico	HWX20000140449	✓	n/a	n/a
		HWX20000140442	n/a	✓	n/a
		HWX20000140401	n/a	n/a	✓
9	Filtro Ø12.9-Ø12.9 (Ø28)	HWX20000140027	✓	✓	✓
10	Toma de presión 95 mm - 7/16"	HWX20000140512	✓	✓	✓
11	Toma de presión 40 mm - 1/2"	HWX20000140150	✓	✓	✓
12	Válvula 4 vías	HWX20011491	✓	✓	✓
13	Sensor de presión	HWX20000360274	✓	✓	✓
14	Sonda de temperatura Evap/aire/agua 5k 800mm	HWX20003202	✓	✓	✓
15	Sonda de descarga compresor 50k-600 mm	HWX20000320145	✓	✓	✓
16	Detector del caudal de agua	HWX83000069	✓	✓	✓
17	/	/	/	/	/
18	Panel delantero	HWX80900739	✓	✓	n/a
		HWX80900710	n/a	n/a	✓
19	Pantalla táctil en color	HWX95005310612	✓	✓	✓
20	Trampilla de acceso eléctrico	HWX20000220247	✓	✓	✓
21	Panel de caja eléctrica	HWX80702644	✓	✓	n/a
		HWX80702645	n/a	n/a	✓
22	Presostato de alta presión NC 3.2 MPa/4.4 MPa	HWX20000360187	✓	✓	✓
23	Presostato baja presión NO 0.15 MPa/0.05 MPa	HWX20000360054	✓	✓	✓
24	/	/	/	/	/
25	Condensador de titanio/PVC	HWX32002120023	✓	n/a	n/a
		HWX32016120012	n/a	✓	n/a
		HWX32016120011	n/a	n/a	✓
26	/	/	/	/	/
27	Compresor	HWX80100069	✓	✓	n/a
		HWX30101000006	n/a	n/a	✓
28	Protección lateral izquierda	HWX80705114	✓	✓	n/a
		HWX80705111	n/a	n/a	✓
29	/	/	/	/	/
30	Conector cuadrado roscado 50 mm	HWX20031379	✓	✓	✓
31	Codo de PVC Ø 50 mm	HWX20011359	✓	✓	✓
32	Soporte vertical derecho/izquierdo	HWX80702346	✓	✓	n/a
		HWX80702656	n/a	n/a	x
33	Evaporador de aleta	HWX80600429	✓	n/a	n/a
		HWX32003120028	n/a	✓	n/a
		HWX32004120013	n/a	n/a	✓
34	Protección trasera	HWX80705115	✓	✓	n/a
		HWX80705112	n/a	n/a	✓
35	/	/	/	/	/

6. ANEXOS (continuación)

HP5211ET3 / HP5251ET3 / HP5301ET3



6. ANEXOS (continuación)

HP5211ET3 / HP5251ET3 / HP5301ET3


Rep	Designación	Ref.	HP5211ET3	HP5251ET3	HP5301ET3
36	Hélice ventilador Ø 560 mm	HWX35072195	✓	✓	n/a
	Hélice ventilador Ø 600 mm	HWX20000270057	n/a	n/a	✓
37	Rejilla de protección del ventilador	HWX32003210142	✓	✓	n/a
		HWX80700160	n/a	n/a	✓
38	Tarjeta electrónica Madre	HWX72200033211E	✓	n/a	n/a
		HWX72200033251E	n/a	✓	n/a
		HWX72200033301E	n/a	n/a	✓
39	Tarjeta Inverter ventilador	HWX82300485	✓	✓	✓
40	Borna de 4 conexiones	HWX20003909	✓	✓	✓
41	Tarjeta filtro	HWX82300074	✓	✓	✓
42	Relé K2	HWX20000360297	✓	✓	✓
43	Borna R-R-T-N-GND	HWX20000390180	✓	✓	✓
44	Regleta de bornes de 4 polos	HWX20000390046	✓	✓	✓
45	Bobina de reactancia	HWX20000370030	✓	✓	✓
46	/	/	/	/	/
47	/	/	/	/	/
48	Tarjeta Inverter compresor	HWX82300112	✓	✓	n/a
		HWX302010000012	n/a	n/a	✓
49	Tarjeta condensador	HWX302010000014	✓	✓	✓
50	Caja de conexiones L-N-GND reactancia	HWX20000390223	✓	✓	✓
51	Botellas de líquido	HWX20000140579	n/a	✓	✓


6. ANEXOS (continuación)

6.5 Guía de reparación

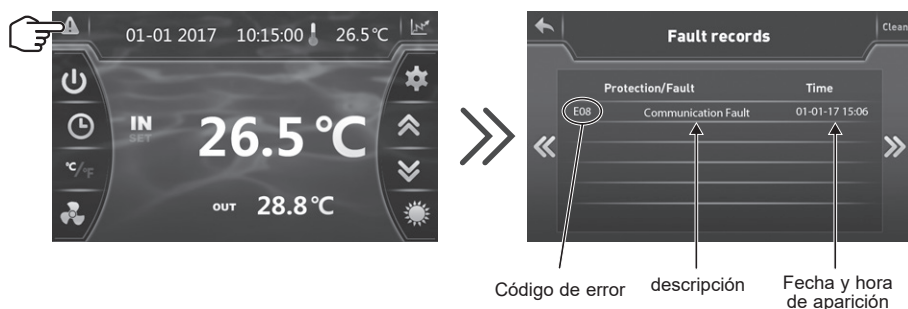


Algunas operaciones deben ser realizadas por un técnico habilitado..

En caso de fallo en la bomba de calor, el símbolo  aparecerá en rojo intermitente en la esquina izquierda de la pantalla.

Pulsar el símbolo  para acceder a la lista de errores.

Consulte la tabla siguiente.



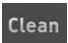
Protection/Fault	Time
E08	01-01-17 15:06
Communication Fault	

Código de error descripción Fecha y hora de aparición



Después de resolver el problema, el error desaparecerá automáticamente, el triángulo pasará a gris fijo.



Para borrar la lista de errores, pulsar  y volver a la pantalla anterior pulsando .

6. ANEXOS (continuación)


Fallo	Códigos de error	Descripción	Solución
Fallo de la sonda de entrada de agua	P01	El sensor está abierto o presenta un cortocircuito.	Comprobar la conexión Azul AIN6 en la tarjeta y medir la resistencia de la sonda, si es inferior a 100 Ω o superior a 500 kΩ, sustituirla..
Fallo de la sonda de salida de agua	P02		Comprobar la conexión Roja AIN7 en la tarjeta y medir la resistencia de la sonda, si es inferior a 100 Ω o superior a 500 kΩ, sustituirla.
Fallo de la sonda de temperatura exterior	P04		Comprobar la conexión AIN9 en la tarjeta y medir la resistencia de la sonda, si es inferior a 100 Ω o superior a 500 kΩ, sustituirla.
Fallo de la sonda de descongelación	P05		Comprobar la conexión Amarilla AIN8 en la tarjeta y medir la resistencia de la sonda, si es inferior a 100 Ω o superior a 500 kΩ, sustituirla.
Fallo de la sonda de aspiración del compresor	P07		Comprobar la conexión Verde AIN5 en la tarjeta y medir la resistencia de la sonda, si es inferior a 100 Ω o superior a 500 kΩ, sustituirla.
Fallo Resistencia 6.8 kΩ	P09		Comprobar la conexión AIN11 en la tarjeta y medir la resistencia, sustituirla si $R < 6.8 \text{ k}\Omega$
Fallo de la sonda de recirculación del compresor	P081		Comprobar la conexión Negra AIN12 en la tarjeta y medir la resistencia de la sonda, si es inferior a 100 Ω o superior a 500 kΩ, sustituirla.
Temperatura de descarga demasiado elevada	P082		Temperatura de descarga > a 120°C
High pressure protection	E01	The sensor is open or has short-circuited.	Verify the AIN4 connectors on the card or replace the sensor
			Check the water flow
			Check the water flow detector
			Check the valve opening
			Check the by-pass
			Check the evaporator is not clogged
			Water temperature too hot
			Incondensable problem after maintenance, empty and evacuate the cooling circuit
Low pressure protection	E02	The sensor is open or has short-circuited.	Check the AIN3 connections on the card or replace the sensor
			Large coolant leak, search for the leak with the detector
			Air flow too low, check the ventilator rotation speed
			Check the evaporator is not clogged, clean its surface

6. ANEXOS (continuación)

Fallo	Códigos de error	Descripción	Solución
Fallo del detector de caudal	E03	El sensor está abierto o presenta un cortocircuito.	Comprobar la conexión AI/DI02 en la tarjeta o sustituir el sensor
			Falta de agua, comprobar el funcionamiento de la bomba de filtración
			Comprobar la apertura de las válvulas de parada
			Comprobar el ajuste del by-pass
Fallo temperatura salida de agua	E05	Aplicable sólo en modo Frío, Temperatura salida de agua < a 4°C	Detener la bomba de calor, límite de uso alcanzado
Diferencia de temperatura Entrada/ Salida > 13 °C	E06	Aplicable en modo frío solamente	Falta de agua, comprobar el funcionamiento de la bomba de filtración
			Comprobar la apertura de las válvulas de parada
			Comprobar el ajuste del by-pass
Protección anticongelante Modo frío	E07	Temperatura de salida del agua < a 4 °C	Comprobar la conexión Roja AIN7 en la tarjeta y medir la resistencia de la sonda, si es inferior a 100 Ω o superior a 500 kΩ, sustituirla.
			Detener la bomba de calor, purgar el condensador, riesgo importante de congelación.
Problema de comunicación	E08	No hay comunicación entre la tarjeta electrónica y la interfaz usuario	Verificar las conexiones y la conéctica - ver esquema eléctrico
Protección anticongelante de nivel 1	E19	2° < temperatura del agua < 4° y temperatura del aire < 0°	Detener el funcionamiento de la bomba de calor, vaciar el condensador para evitar las heladas. De forma predeterminada, la bomba de calor activará la bomba de filtración y la bomba de calor para evitar la formación de hielo.
Protección anticongelante de nivel 2	E29	Temperatura del agua < 2° y temperatura del aire < 0°	Detener el funcionamiento de la bomba de calor, vaciar el condensador para evitar las heladas. De forma predeterminada, la bomba de calor activará la bomba de filtración y la bomba de calor para evitar la formación de hielo.
Defecto del motor del ventilador	F031	Motor bloqueado o defecto de conexión	Verificar la rotación libre y la conéctica CN97/DCFan, reemplazar el motor
La bomba de calor no arranca	F08	Inversión o falta de fase posible	Invertir dos fases en la caja de conexiones R-S-T. Revisar la conexión y el apriete de las fases.
Temperatura exterior demasiado baja	TP	Temperatura exterior demasiado baja < a H34 (defecto -15°C)	Comprobar la conexión AIN9 en la tarjeta y medir la resistencia de la sonda, si es inferior a 100 Ω o superior a 500 kΩ, sustituirla.
			Comprobar el valor del parámetro H34
Fallo del sensor de presión	PP	El sensor está abierto o presenta un cortocircuito.	Comprobar las conexiones (ver esquema eléctrico)


6. ANEXOS (continuación)

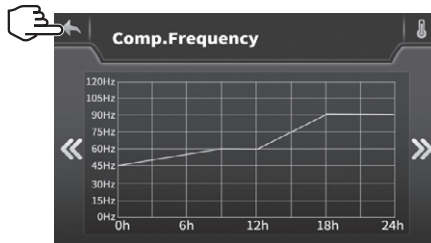
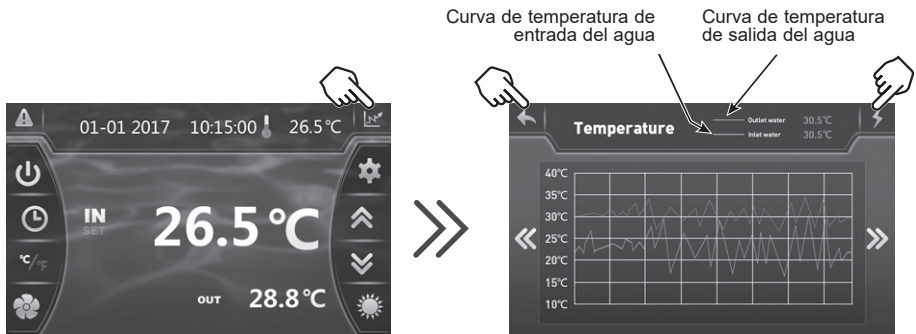
6.6 Base de registro

Desde la pantalla principal, pulsar  para acceder al historial de los registros de las temperaturas de entradas y salidas del agua.



Estos datos se encontrarán disponibles durante 60 días.

Pulsar  para acceder a la frecuencia del compresor.



Pulsar  para volver a la pantalla principal.

6. ANEXOS (continuación)

6.7 Garantía

CONDICIONES DE GARANTÍA

Todos los productos HAYWARD están garantizados contra defectos de fabricación y material durante dos años a partir de la fecha de compra. Toda reclamación de garantía debe ir acompañada de una prueba de compra que justifique la fecha. A tal efecto, asegúrese de conservar su factura.

La garantía de HAYWARD se limita a la reparación o sustitución, a elección de HAYWARD, de los productos defectuosos, siempre que se hayan usado en condiciones normales, conforme a las recomendaciones e instrucciones del manual de uso, que no hayan sido objeto de modificación alguna y se hayan utilizado únicamente con componentes y piezas de HAYWARD. Los daños provocados por congelación y agentes químicos no están cubiertos por la garantía.

Todos los demás gastos (transporte, mano de obra, etc.) quedan excluidos de la garantía.

HAYWARD declina toda responsabilidad derivada de daños directos o indirectos causados por una instalación, una conexión o un uso incorrecto del producto.

Para usar la garantía y solicitar la reparación o sustitución de un artículo, póngase en contacto con su distribuidor. No se aceptarán envíos de material a nuestra fábrica sin nuestra aceptación previa por escrito.

Las piezas de desgaste no están cubiertas por la garantía.

6.8 Final de vida del aparato



El símbolo del contenedor tachado relativo al tratamiento y la revalorización de los residuos eléctricos y electrónicos significa que, en ningún caso, estos productos deberán ser desechados en la basura doméstica, con los residuos voluminosos ni en un vertedero.

Al final de su vida, el aparato deberá ser objeto de una recogida selectiva con vistas a su reciclaje o revalorización. En los países de la Unión Europea y en Noruega se ha implementado un circuito específico de recuperación para este tipo de productos.

Contactar con el instalador o el representante local para proceder a la recogida, el desmantelamiento y el reciclaje de este aparato.

El procesamiento de residuos del líquido refrigerante, del aceite y de otras piezas deberá ser efectuado por un profesional cualificado y calificado en conformidad con las legislaciones locales y nacionales vigentes.

Si el producto contiene pilas que portan este símbolo, esto significa que las pilas pueden contener sustancias nocivas o contaminantes. En este caso, deposite las pilas en un punto de recogida de pilas usadas.

SUMHEAT FULL INVERTER

BOMBA DE AQUECIMENTO PARA PISCINAS



HP5171DT3	HP5211DT3	HP5251DT3	HP5301DT3	HP5211ET3	HP5251ET3	HP5301ET3
-----------	-----------	-----------	-----------	-----------	-----------	-----------

Manual de instalação e de instruções

RESUMO

1. INSTRUÇÕES GERAIS - SEGURANÇA	1
2. CARACTERÍSTICAS TÉCNICAS	5
2.1 Dados técnicos da bomba de aquecimento	5
2.2 Período de funcionamento	7
2.3 Dimensões	8
3. INSTALAÇÃO E LIGAÇÃO	9
3.1 Esquema de princípio	9
3.2 Bomba de aquecimento	10
3.3 Ligação hidráulica	11
3.4 Ligação eléctrica	12
3.5 Primeira colocação em serviço	14
3.6 Ajuste do débito de água	16
4. INTERFACE DO UTILIZADOR	17
4.1 Apresentação geral	17
4.2 Configuração de data e hora	18
4.3 Ajuste da função Timer (temporizador)	18
4.4 Ajuste e visualização do ponto de ajuste	20
4.5 Bloqueio e libertação do ecrã táctil	21
4.6 Ajustamento do modo SILÊNCIO	22
5. MANUTENÇÃO E PREPARAÇÃO PARA O INVERNO	25
5.1 Manutenção	25
5.2 Preparação para o Inverno	25
6. ANEXOS	26
6.1 Esquemas eléctricos	26
6.2 Ligações prioridade aquecimento bomba monofásica	32
6.3 Ligações prioridade aquecimento bomba trifásica	33
6.4 Vistas explodidas e peças sobressalentes	34
6.5 Guia de resolução de avarias	42
6.6 Base de registo	45
6.7 Garantia	46
6.8 Fim de vida do aparelho	46

Ler atentamente e conservar para consulta posterior.

Este documento deve ser entregue ao proprietário da piscina e deve ser conservado por este em local seguro.

1. INSTRUÇÕES GERAIS - SEGURANÇA

Agradecemos-lhe pela compra desta bomba de calor para piscina Hayward. A bomba de calor Hayward SUMHEAT FULL INVERTER foi concebida segundo estritas normas de fabrico para satisfazer os mais elevados níveis de qualidade requeridos.

As bombas de calor Hayward oferecem-lhe desempenhos excepcionais ao longo de toda a época de utilização da sua piscina, adaptando a potência, o consumo elétrico e o nível sonoro à sua necessidade de aquecimento, graças à lógica de controlo FULL INVERTER.



Leia atentamente as instruções deste manual antes de utilizar o aparelho.

O presente manual inclui todas as informações necessárias sobre a instalação, a eliminação de falhas de funcionamento e a conservação.

Leia atentamente este manual antes de abrir a unidade, ou realizar nesta operações de manutenção. O fabricante deste produto não será em caso algum responsável em caso de ferimento de um utilizador ou de deterioração da unidade consecutivos a eventuais erros aquando da instalação, da eliminação de falhas ou de uma manutenção inútil. É fundamental seguir em todas as ocasiões as instruções especificadas neste manual.

Depois de ter lido este manual, guarde-o para utilização posterior.

Pessoal habilitado

- A instalação, as ligações elétricas, a manutenção e as reparações do aparelho devem ser efetuadas por um profissional autorizado conforme os textos regulamentares e as regras da arte em vigor no país onde o aparelho é instalado (cf § 3.4). Para qualquer intervenção no circuito frigorífico, o profissional deve ser titular de um atestado de capacidade para o manuseamento de fluidos refrigerantes..

Para França:

- Instalação elétrica de baixa tensão conforme a NF-C 15-100.
- Legislação sobre o manuseamento dos fluidos refrigerantes: Decreto 2007/737 e suas portarias de aplicação.

1. INSTRUÇÕES GERAIS - SEGURANÇA (continuação)

Este produto contém gás refrigerante R32



Este aparelho contém R32.

Jamais utilizar um refrigerante diferente do R32. A mistura de qualquer outro elemento gasoso com o R32 pode provocar pressões anormalmente elevadas, suscetíveis de provocar uma avaria ou a rutura de tubos e possíveis ferimentos de pessoas

Aquando de reparações ou operações de manutenção, utilizar tubos de cobre conformes à Norma NF EN 12375-1 e à Diretiva Europeia dos equipamentos sob pressão 97/23/CE.

A bomba de calor está sob pressão, portanto jamais perfurar os tubos nem tentar efetuar uma brasagem. Há um risco de explosão.

Nunca expor o aparelho a chamas, faíscas ou qualquer outra fonte de ignição. Este poderia explodir e causar ferimentos graves ou mesmo mortais.

Para a deteção de fugas de fluido refrigerante: não utilizar lâmpada haloide nem qualquer outro detetor que utilize uma chama aberta. Em nenhuma circunstância devem ser utilizadas fontes potenciais de inflamação.

Este produto contém gases com efeito de estufa fluorados que estão enquadrados pelo protocolo de Quioto. Não libertar estes gases na atmosfera.

Grupo de segurança : A2L.

Valor GWP(1) : 675, valor baseado no 4.º relatório do GIEC

A quantidade de refrigerante baseada na regulamentação F-Gás n.º 517/2014 está indicada na placa de identificação da unidade.

Toda a intervenção sobre o circuito frigorífico deve ser efetuada por um profissional autorizado como especificado anteriormente.

Podem ser requeridas inspeções periódicas em função da legislação europeia ou local. Queira contactar o seu distribuidor local para mais informações.

- Atenção, os fluidos refrigerantes podem ser inodoros.
- Não perfurar ou aquecer a tubagem, risco de explosão e de queimaduras graves.
- Não utilizar meios de aceleração do processo de degelo ou de limpeza que não sejam os recomendados pelo fabricante.
- O aparelho deve ser armazenado num local que não contenha fontes de inflamação funcionando em permanência (por exemplo: chamas abertas, aparelho de gás ou radiador elétrico em funcionamento).

(1) Potencial de aquecimento global

1. INSTRUÇÕES GERAIS - SEGURANÇA (continuação)

Condições de instalação

- Esta bomba de calor é exclusivamente destinada a aquecer a água da piscina, não utilizar este material para outros fins.
- Não tente instalar si mesmo este aparelho.
- Se detetar qualquer defeito ou situação anormal, não instale a bomba de calor e contate imediatamente o seu revendedor.
- Em caso de armazenamento da bomba de calor, esta deve ser armazenada num local corretamente ventilado que tenha uma superfície no solo superior a $A_{mín}(m^2)$, estabelecida pela seguinte fórmula: $A_{mín} = (M / (2,5 \times 0,22759 \times h_0))^2$
M sendo a carga de refrigerante no aparelho em kg e h_0 a altura de armazenamento. Para um armazenamento no solo $h_0 = 0,6$ m.
- Este produto foi exclusivamente concebido para um uso doméstico e uma instalação no exterior. O ar que escapa do produto deve poder escoar-se livremente e não deve ser utilizado para outros fins como o aquecimento ou o arrefecimento de uma sala ou de um edifício.
- Verificar o cabo de alimentação. Se o cabo de alimentação estiver danificado, deve ser substituído pelo fabricante, pelo seu serviço pós-venda ou por uma pessoa qualificada e habilitada.
- A ligação do aparelho à terra e a sua continuidade são obrigatórias. O fio de terra deve ser mais longo do que os outros fios para evitar riscos de choque elétrico em caso de arrancamento do cabo. A instalação elétrica deve obrigatoriamente estar equipada com uma proteção diferencial de 30 mA (cf § 3.4).
- Verificar que o suporte previsto para a unidade foi adequadamente dimensionado para o peso do aparelho.
- **Qualquer recomendação não cumprida anula a garantia.**

Instruções para a conservação - manutenção

As operações de manutenção devem ser realizadas 1 vez por ano a fim de garantir a longevidade e o bom funcionamento da bomba de aquecimento.

- A manutenção e as diferentes operações devem ser realizadas com a frequência e nos momentos recomendados, como especificado no presente manual.
- Utilize apenas peças sobressalentes de origem.
- Verificar o cabo de alimentação. Se o cabo de alimentação estiver danificado, deve ser substituído pelo fabricante, pelo seu serviço pós-venda ou por uma pessoa qualificada e habilitada.
- Verificar a ligação do aparelho à terra e a sua continuidade.

1. INSTRUÇÕES GERAIS - SEGURANÇA (continuação)

- Limpar o evaporador com a ajuda de uma escova macia ou jacto de ar ou água (**Atenção, nunca utilizar um aspersor de alta pressão**).
- Verificar o bom escoamento dos condensados.
- Verificar o aperto das ligações hidráulicas e eléctricas
- Verificar a estanqueidade hidráulica do condensador.
- **Solicitar a um profissional** com formação que verifique a impermeabilidade do circuito frigorífico através do detetor de fugas.



Antes de qualquer operação de manutenção a bomba de aquecimento deve ser desligada de qualquer fonte de corrente eléctrica. As operações de manutenção devem ser realizadas unicamente por pessoal qualificado e habilitado para manipular fluidos de refrigeração..

Instruções para o Inverno

- Colocar a bomba de aquecimento em Modo “OFF”.
- Cortar a alimentação da bomba de aquecimento.
- Esvaziar o condensador com a ajuda do dreno para evitar qualquer risco de degradação. (risco importante de congelação).
- Fechar a válvula de “by-pass” e desapertar as uniões de entrada/saída.
- Expulsar ao máximo a água residual do condensador com a ajuda de uma pistola de ar.
- Obturar a entrada e a saída de água na bomba de aquecimento para evitar a entrada de corpos estranhos.
- Cobrir a bomba de aquecimento com a capa de Inverno prevista para este efeito.



Qualquer dano ocasionado por deficiente preparação para o Inverno implica a anulação da garantia..

Condições de utilização

Este aparelho pode ser utilizado por crianças com pelo menos 8 anos de idade assim como por pessoas com capacidades físicas, sensoriais ou mentais reduzidas, ou sem experiência ou conhecimentos, se forem corretamente supervisionadas ou se tiverem recebido instruções relativas à utilização do aparelho com toda a segurança e os riscos incorridos tiverem sido compreendidos.

As crianças não devem brincar com o aparelho.

A limpeza e a conservação pelo utilizador não devem ser efetuadas por crianças sem vigilância.

2. CARACTERÍSTICAS TÉCNICAS

2.1 Dados técnicos da bomba de aquecimento

Modelos	SUMHEAT Full Inverter	HP5171DT3	HP5211DT3	HP5251DT3	HP5301DT3
Tensão de alimentação	V / Ph / Hz	220 V - 240 V $\sqrt{3}$ / 1 h / 50 Hz			
Refrigerante	Type	HFC - R32 - (CH2F2)			
Grupo de segurança	Type	A2L			
Carga	kg	0,8	1,35	1,65	1,8
Massa em tCO ₂ eq	teqCO ₂	0,54	0,91	1,11	1,22
Frequência de controlo de fuga	/	Nenhuma exigência mas é recomendado que esta seja anual			
Capacidade de aquecimento Mín--Máx ^(a)	kW	3,65 -- 17,05	6,35 -- 21,47	5,10 -- 24,30	7,74 -- 30,30
Potência elétrica absorvida Mín--Máx ^(a)	kW	0,24 -- 2,47	0,46 -- 2,80	0,37 -- 3,79	0,59 -- 4,98
Corrente nominal de serviço Mín--Máx ^(a)	A	1,58 -- 10,78	2,81 -- 12,24	2,29 -- 16,57	3,48 -- 21,77
COP (coeficiente de desempenho) Máx--Mín ^(a)	/	15 -- 6,89	13,66 -- 7,65	13,52 -- 6,41	13,03 -- 6,07
Capacidade de aquecimento Mín--Máx ^(b)	kW	2,87 -- 12,63	4,76 -- 16,49	3,90 -- 18,96	5,53 -- 22,36
Potência elétrica absorvida Mín--Máx ^(b)	kW	0,43 -- 2,41	0,64 -- 2,88	0,62 -- 3,78	0,86 -- 4,67
COP (coeficiente de desempenho) Máx--Mín ^(b)	/	6,58 -- 5,24	7,49 -- 5,72	6,33 -- 5,01	6,45 -- 4,79
Corrente máxima de serviço (CMS)	A	15,5	17,7	22,6	23
Calibre do fusível	aM	16	20	25	25
Disjuntor curva D	D	16	20	25	25
Corrente de arranque	A	< CMS			
Ligação hidráulica	mm	50 mm			
Caudal de água nominal ^(a)	m ³ /h	7,2	9,2	10,5	13,1
Perda de carga na água máx	kPa	8	17	15	46
Compressor	/	Mitsubishi	Panasonic	Panasonic	Mitsubishi
Tipo	/	Duplo Rotativo			
Quantidade	/	1			
Resistência de enrolamento a 20°C	Ohm	0,95	0,88	0,88	0,49
Ventilador	/	Axial			
Quantidade	/	1			
Diâmetro	mm	522	560	560	600
Número de pás	/	3			
Motor	/	DC Inverter			
Quantidade	/	1			
Velocidade de rotação	Tr/min	600 -- 700	500 -- 700	600 -- 750	500 -- 700
Velocidade Modo Silêncio	Tr/min	400			
Nível de pressão acústica a 1 m	dB(A)	49.3 -- 51.8	55.9 -- 58.3	54.6 -- 59.9	TBD
Nível de pressão acústica a 10 m	dB(A)	32.8 -- 35.1	40.3 -- 42.5	39.1 -- 44.4	TBD
Dimensões (sem embalagem) da unidade (C-L-A)	mm	780 x 730 x 868	797 x 777 x 965		846 x 920 x 1024
Peso	kg	75	101	101	123

(a) Ar seco 27°C - Humidade relativa 78% - Temperatura de entrada da água 26°C.

(b) Ar seco 15°C - Humidade relativa 71% - Temperatura de entrada da água 26°C

2. CARACTERÍSTICAS TÉCNICAS (continuação)

Modelos	SUMHEAT Full Inverter	HP5211ET3	HP5251ET3	HP5301ET3
Tensão de alimentação	V / Ph / Hz	380 V - 415 V∕ / 3 ph / 50 Hz		
Refrigerante	Type	HFC - R32 - (CH2F2)		
Grupo de segurança	Type	A2L		
Carga	kg	1,35	1,65	1,8
Massa em tCO ₂ eq	teqCO ₂	0,91	1,11	1,22
Frequência de controlo de fuga	/	Nenhuma exigência mas é recomendado que esta seja anual		
Capacidade de aquecimento Mín--Máx ^(a)	kW	6,24 -- 22,10	6,02 -- 24,50	8,12 -- 31,20
Potência elétrica absorvida Mín--Máx ^(a)	kW	0,46 -- 3,07	0,41 -- 3,67	0,59 -- 5,08
Corrente nominal de serviço Mín--Máx ^(a)	A	1,00 -- 5,10	0,90 -- 5,81	1,21 -- 8,23
COP (coeficiente de desempenho) Máx--Mín ^(a)	/	13,70 -- 7,19	14,53 -- 6,68	13,72 -- 6,14
Capacidade de aquecimento Mín--Máx ^(b)	kW	4,84 -- 16,92	4,55 -- 19,55	5,52 -- 23,05
Potência elétrica absorvida Mín--Máx ^(b)	kW	0,68 -- 3,10	0,63 -- 3,68	0,79 -- 4,94
COP (coeficiente de desempenho) Máx--Mín ^(b)	/	7,10 -- 5,46	7,18 -- 6,42	6,98 -- 4,66
Corrente máxima de serviço (CMS)	A	8,7	11,7	13,3
Calibre do fusível	aM	10	12	16
Disjuntor curva D	D	10	12	16
Corrente de arranque	A	< CMS		
Ligação hidráulica	mm	50 mm		
Caudal de água nominal ^(a)	m ³ /h	9,1	10,5	12,6
Perda de carga na água máx	kPa	17	15	46
Compressor	/	Panasonic	Panasonic	Mitsubishi
Tipo	/	Duplo Rotativo		
Quantidade	/	1		
Resistência de enrolamento a 20°C	Ohm	560	560	600
Ventilador	/	Axial		
Quantidade	/	1		
Diâmetro	mm			
Número de pás	/	3		
Motor	/	DC Inverter		
Quantidade	/	1		
Velocidade de rotação	Tr/min	500 -- 700	600 -- 750	500 -- 700
Velocidade Modo Silêncio	Tr/min	500	400	400
Nível de pressão acústica a 1 m	dB(A)	56,4 -- 61	55,2 -- 59,7	55,6 -- 59,3
Nível de pressão acústica a 10 m	dB(A)	40,9 -- 45,4	40,9 -- 44,2	36,1 -- 42,2
Dimensões (sem embalagem) da unidade (C-L-A)	mm	797 x 777 x 965		846 x 920 x 1024
Peso	kg	101	101	123



(a) Ar seco 27°C - Humidade relativa 78% - Temperatura de entrada da água 26°C.

(b) Ar seco 15°C - Humidade relativa 71% - Temperatura de entrada da água 26°C

2. CARACTERÍSTICAS TÉCNICAS (continuação)

2.2 Período de funcionamento

Utilizar a bomba de aquecimento nos seguintes intervalos de temperatura e humidade para assegurar um funcionamento seguro e eficaz.

	Modo de aquecimento 	Modo de Refrigeração 
Temperatura exterior	-15°C – +43°C	+7°C – +43°C
Temperatura da água	+12°C – +40°C	+8°C – +40°C
Humidade relativa	< 80%	< 80%
Intervalo de Ajuste do ponto de afinação	+15°C – +32°C	+8°C – +32°C



Se a temperatura e a humidade não corresponderem a estas condições, podem disparar os dispositivos de segurança e a bomba de aquecimento pode deixar de funcionar.



A temperatura máxima de aquecimento é limitada à 32°C a fim de evitar a deterioração dos liners. Hayward declina qualquer responsabilidades em caso de utilização que ultrapassa os +32°C.

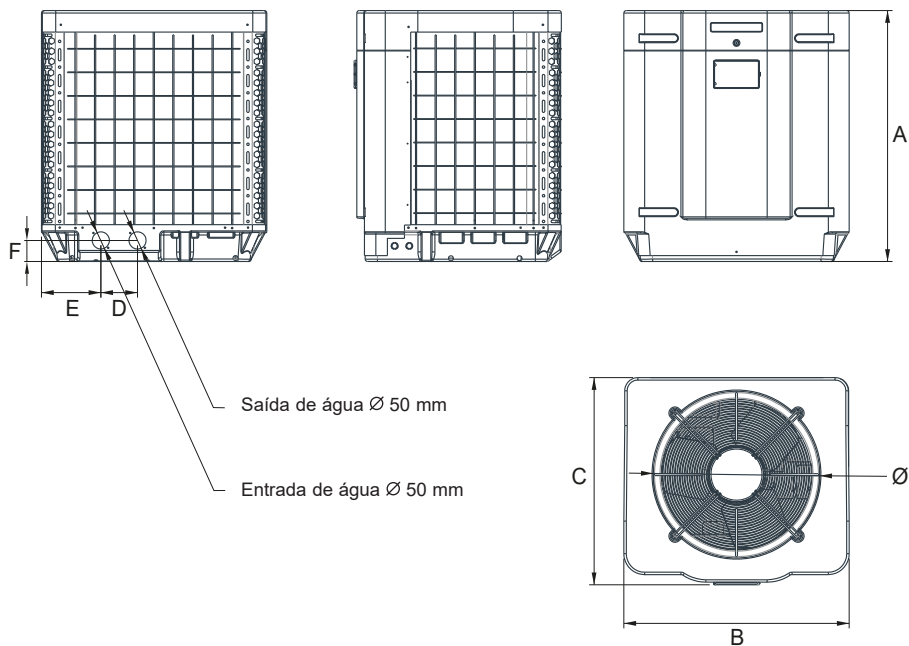
2. CARACTERÍSTICAS TÉCNICAS (continuação)

2.3 Dimensões

Modelos:

HP5171DT3 / HP5211DT3 / HP5251DT3 / HP5301DT3

HP5211ET3 / HP5251ET3 / HP5301ET3

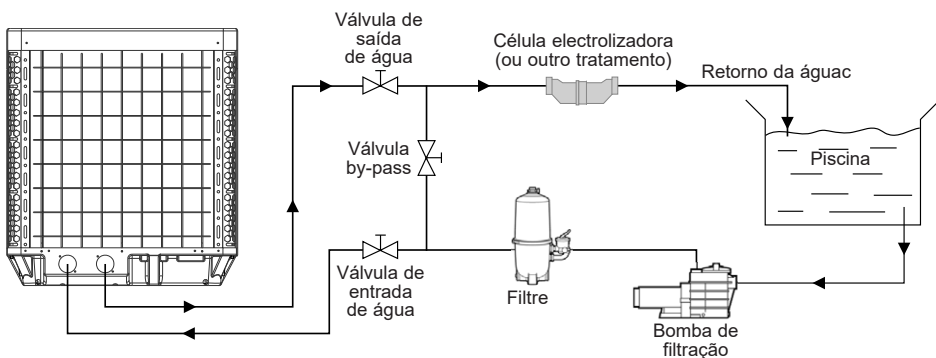


Unidade : mm

Referência \ Tipo	HP5171DT3	HP5211DT3	HP5251DT3	HP5301DT3	HP5211ET3	HP5251ET3	HP5301ET3
A	867,5	965	965	1024	965	965	1024
B	730	777	777	920	777	777	920
C	780	797	797	846	797	797	846
Ø	610	650	650	680	650	650	680
D	120	120	120	150	120	120	150
E	204	204	204	242	204	204	242
F	87	85	85	86	85	85	86

3. INSTALAÇÃO E LIGAÇÃO

3.1 Esquema de princípio



Nota: A bomba de aquecimento é fornecida sem qualquer equipamento de tratamento ou filtração. Os elementos presentes no esquema são peças a fornecer pelo instalador.

3. INSTALAÇÃO E LIGAÇÃO (continuação)

3.2 Bomba de aquecimento



Colocar a bomba de aquecimento no exterior e fora de qualquer local técnico fechado.

Escolher uma localização de preferência ensolarada e ao abrigo de ventos dominantes.

O aparelho deve estar perfeitamente acessível para os trabalhos de instalação e de manutenção ulteriores.

Colocada sob abrigo, devem ser respeitadas as distâncias mínimas prescritas abaixo a fim de evitar qualquer risco de recirculação de ar e de degradação dos desempenhos globais da bomba de aquecimento.



Instalar de preferência a bomba de calor sobre uma laje de betão plana e dessolidarizada.

Distância máxima de instalação entre a bomba de aquecimento e a piscina 15 metros.

Comprimento total ida e volta das canalizações hidráulicas 30 metros.

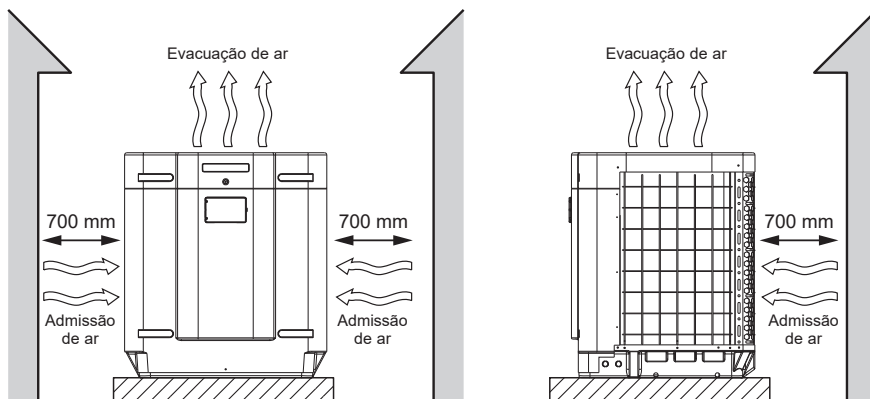
Isolar as canalizações hidráulicas de superfície e enterradas.

A bomba de calor deve ser instalada a uma distância mínima da piscina de acordo com a norma NF C 15-100 (ou seja, a 3,5 m da massa de água, em França) ou com as normas de instalação em vigor noutros países.

Não instalar a bomba de calor junto a fontes de calor.

Em caso de instalação em regiões com ocorrência de neve, recomenda-se manter a máquina abrigada para evitar a acumulação de neve no evaporador.

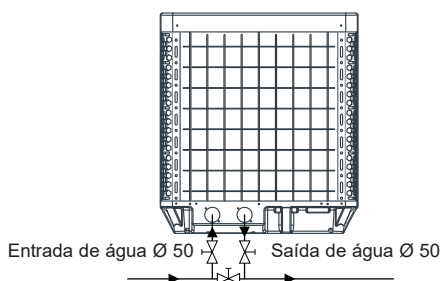
Unidade : mm



3. INSTALAÇÃO E LIGAÇÃO (continuação)

3.3 Ligação hidráulica

A bomba de aquecimento é fornecida com duas uniões de 50 mm de diâmetro. Utilizar tubo PVC para canalização hidráulica Ø 50 mm. Ligar a entrada de água da bomba de aquecimento à conduta proveniente do grupo de filtração e, em seguida, ligar a saída de água da bomba de aquecimento à conduta de água que segue para a bacia. Instalar uma válvula dita de “by-pass” entre a entrada e a saída da bomba de aquecimento. (consultar esquema abaixo).



Se for utilizado um distribuidor automático, deve obrigatoriamente ser instalado após a bomba de aquecimento a fim de proteger o condensador Titane contra uma concentração demasiado elevada de produto químico.



Tenha o cuidado de instalar a bomba de by-pass e as uniões fornecidas ao nível de entrada e saída de água da unidade, a fim de simplificar a purga durante o período de Inverno, facilitar o acesso ou a respectiva desmontagem para manutenção.

3. INSTALAÇÃO E LIGAÇÃO (continuação)

3.4 Ligação eléctrica



A instalação eléctrica e a cablagem deste equipamento devem estar em conformidade com a regras de instalação locais em vigor.

F	NF C15-100	GB	BS7671:1992
D	DIN VDE 0100-702	EW	EVHS-HD 384-7-702
A	ÖVE 8001-4-702	H	MSZ 2364-702/1994/MSZ 10-553 1/1990
E	UNE 20460-7-702 1993, RECBT ITC-BT-31 2002	M	MSA HD 384-7-702.S2
IRL	Wiring Rules + IS HD 384-7-702	PL	PN-IEC 60364-7-702:1999
I	CEI 64-8/7	CZ	CSN 33 2000 7-702
LUX	384-7.702 S2	SK	STN 33 2000-7-702
NL	NEN 1010-7-702	SLO	SIST HD 384-7-702.S2
P	RSIUEE	TR	TS IEC 60364-7-702



Verifique que a alimentação eléctrica disponível e a frequência da rede correspondem à corrente de funcionamento requerida, tendo em conta a localização específica do equipamento, e a corrente necessária para alimentar qualquer outro aparelho ligado ao mesmo circuito.

HP5171DT3
HP5211DT3
HP5251DT3
HP5301DT3 } 230V~ +/- 10% 50 Hz 1 fase

HP5211ET3
HP5251ET3
HP5301ET3 } 400V~ +/- 10% 50 Hz 3 fases



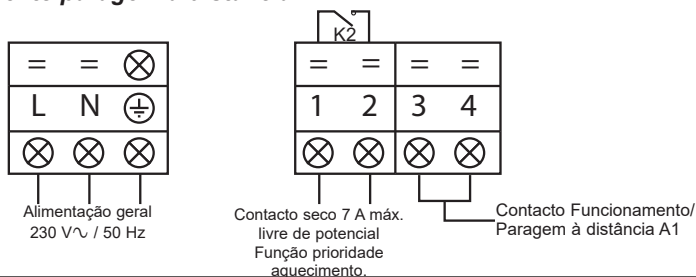
Verificar que o equilíbrio das fases não excede os 2 %

Observe o esquema de cablagem correspondente em anexo § 6.1.

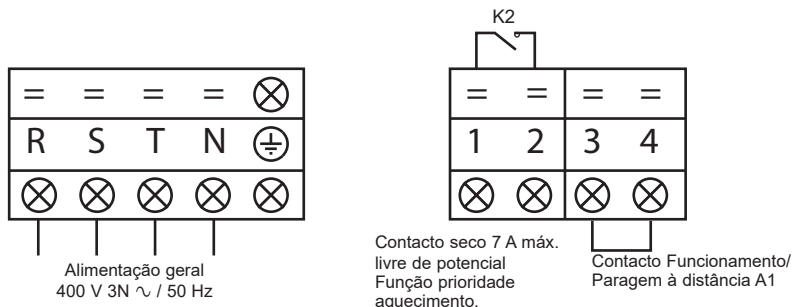
A caixa de ligações encontra-se atrás do painel frontal.

- Três ligações L-N-GND destinam-se à alimentação eléctrica dos modelos monofásicos.
- Cinco ligações R-S-T-N-GND são destinadas à alimentação dos modelos Trifásicos.

Os terminais (1-2) destinam-se ao servocomando da bomba de filtração (relé K2). Os terminais (3-4) fechados, por predefinição, ao controlo funcionamento/paragem à distância.



3. INSTALAÇÃO E LIGAÇÃO (continuação)



Nunca utilizar uma tomada de corrente para a alimentação. A linha de alimentação eléctrica deve ser dotada, de maneira apropriada, de um dispositivo de proteção omnipolar do tipo disjuntor curva D, assim como de um disjuntor diferencial de proteção 30 mA (ver tabela abaixo).

Modelos		HP5171DT3	HP5211DT3	HP5251DT3	HP5301DT3
Alimentação eléctrica	V/Ph/Hz	230V~ 50Hz	230V~ 50Hz	230V~ 50Hz	230V~ 50Hz
Disjuntor curvo D	A	16	20	25	25
Secção de cabo	mm ²	3G2.5	3G4	3G4	3G4

Modelos		HP5211ET3	HP5251ET3	HP5301ET3
Alimentação eléctrica	V/Ph/Hz	400V 3N~ 50Hz	400V 3N~ 50Hz	400V 3N~ 50Hz
Disjuntor curvo D	A	10	12	16
Secção de cabo	mm ²	5G2.5	5G2.5	5G2.5



Utilizar o cabo de alimentação do tipo RO 2V / R 2V ou equivalente.



As secções de cabo são fornecidas para um comprimento máximo de 25 m. Devem no entanto ser verificadas e adaptadas em função das condições de instalação.





Tenha sempre o cuidado de interromper a alimentação principal antes de abrir a caixa de comando eléctrico. Após o seccionamento da alimentação, aguardar 10 minutos antes de aceder às partes ativas internas do equipamento (energia armazenada nos condensadores).

3. INSTALAÇÃO E LIGAÇÃO (continuação)

3.5 Primeira colocação em serviço

Procedimento de arranque - uma vez a instalação terminada, seguir e respeitar as etapas seguintes:

- 1) Faça girar os ventiladores com a mão a fim de verificar que ele pode girar livremente com a mão, e que a hélice está fixada correctamente sobre o eixo do motor.
- 2) Assegure-se que a unidade está correctamente ligada à alimentação principal (ver esquema de cablagem em anexo).
- 3) Active a bomba de filtração.
- 4) Verifique que todas as válvulas de água estão abertas, e que a água flui para a unidade antes de passar ao modo de aquecimento ou refrigeração.
- 5) Verifique que o tubo de purga de condensados está correctamente fixado e não apresenta nenhuma obstrução.
- 6) Active a alimentação eléctrica destinada à unidade, depois prima a tecla Marche/Arrêt (Marcha/Paragem)  no painel de comando.
- 7) Verifique se, ao ligar, o símbolo de alarme () não está vermelho. Se for o caso, consulte o guia de resolução de problemas (consulte a secção 6.4).
- 8) Fixe o débito de água com a ajuda da válvula de by-pass (ver § 3.6 e 2.1), conforme previsto respectivamente para cada modelo, de modo a obter uma diferença de temperatura Entrada/Sáida de 2°C.
- 9) Após um funcionamento de alguns minutos, verifique que o ar que sai da unidade é refrigerado (entre 5 e 10°).
- 10) Com a unidade em serviço, desactive a bomba de filtração. A unidade deve parar automaticamente e apresentar o código de erro E03.
- 11) Faça funcionar a unidade e a bomba da piscina 24 horas sobre 24, até que seja atingida a temperatura da água pretendida. Quando a temperatura de entrada de água atingir o valor de afinação, a unidade pára. Volta então a arrancar automaticamente (desde que a bomba da piscina esteja em serviço) se a temperatura da piscina for inferior em pelo menos 0,5°C à temperatura regulada.

Controlador de débito - A unidade é dotada de um controlador de débito que activa a bomba de calor quando a bomba de filtração da piscina está em serviço, e desactiva-a quando a bomba de filtração está fora de serviço. Por falta de água, aparece no regulador o código de alarme E03 (Ver § 6.4).

3. INSTALAÇÃO E LIGAÇÃO (continuação)

Temporização - a unidade integra uma temporização de 3 minutos, a fim de proteger os componentes do circuito de comando, eliminar qualquer instabilidade em termos de re-arranque e qualquer interferência ao nível do contactor. Graças a esta temporização, a unidade voltar a arrancar automaticamente cerca de 3 minutos após qualquer corte do circuito de comando. Mesmo um corte de corrente de curta duração activa a temporização de arranque.

3. INSTALAÇÃO E LIGAÇÃO (continuação)

3.6 Ajuste do débito de água

Com as válvulas de entrada e saída de água abertas, ajustar a válvula de “by-pass” de modo a obter uma diferença de 2°C entre a temperatura de entrada e saída de água (ver esquema de princípio § 3.1). Pode verificar a Ajuste visualizando as temperaturas de entrada/saída directamente no painel de comando.

Nota: A abertura da válvula de “by-pass” provoca um débito menor, logo um



Temperatura de entrada de água

Temperatura de saída de água

aumento da ΔT .

O fecho da válvula de “by-pass” provoca um débito maior, logo uma diminuição da ΔT .

4. INTERFACE DO UTILIZADOR

4.1 Apresentação geral

A bomba de aquecimento está equipada com um painel de comando digital com ecrã táctil, ligado electricamente e pré-regulado de fábrica em modo de aquecimento.




Legenda

1		Alarme (vermelho intermitente)	10b		Modo aquecimento
2		Ecrã bloqueado	10c		Modo automático
3		Data	11		Saída de água
4		Hora	12		Seleção do modo silêncio
5		Temperatura exterior	12a		Configurar temporizador do modo silêncio
6		Base de registo (Temperatura da água e potência absorvida)	12b		Indicador do modo silêncio e activação
7		Leitura e registo dos parâmetros	13		Conversão °C/°F
8		Deslocamento para cima/Aumentar	14		Température Entrée d'eau
9		Deslocamento para baixo/Diminuir	15		Configuração de data e hora Temporizador ON/OFF
10		Seleção do modo de funcionamento	16		Descongelamento em curso
10a		Mode arrefecimento	17		Marcha/Paragem

4. INTERFACE DO UTILIZADOR (continuação)

Modo OFF (desligado)

Quando a bomba de aquecimento está em espera (Modo OFF), o botão  está acinzentado.

Modo ON (ligado)

Quando a bomba de aquecimento está em funcionamento ou em Ajuste (Modo ON), ao acender, o botão  está verde.

4.2 Configuração de data e hora



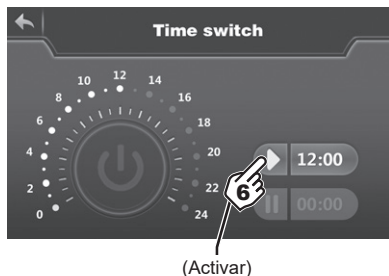
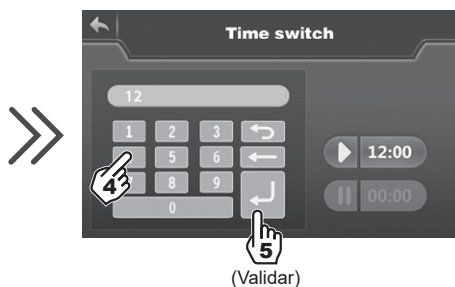
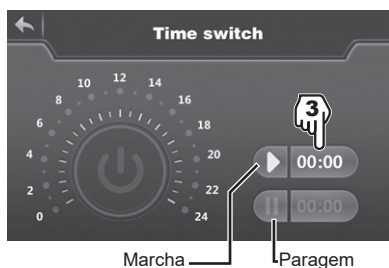
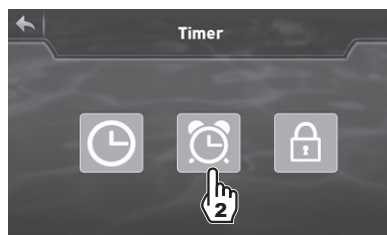
Preencher todos os campos (Dia/Mês/Ano, Hora/Minuto/Segundo) antes de validar. Caso contrário, as alterações não serão guardadas.

4.3 Ajuste da função Timer (temporizador)

O ajuste desta função é necessária caso pretenda fazer funcionar a bomba de aquecimento por um período mais curto que o definido pelo relógio de filtração. Pode assim programar um arranque diferido e um arranque antecipado ou simplesmente impedir um intervalo horário de funcionamento (por exemplo a noite).

É possível programar 1 Timer de Arranque e 1 Timer de Paragem.




4. INTERFACE DO UTILIZADOR (continuação)



Azulado = Activado
Acinzentado = Desactivado



O ciclo de configuração é "de hora a hora".




- Uma vez que a hora de início está configurada, premir  (passo 6) para activar o Temporizador. O símbolo e a hora ficam com uma cor azulada.
- Repetir os passos 3 a 6 para configurar e activar a hora de paragem ( 00:00).
- Depois de configurar, a placa de funcionamento da bomba de calor fica com uma cor esverdeada e a placa de paragem fica com uma cor amarelada.
- Premir  2 vezes para voltar ao ecrã principal.


4. INTERFACE DO UTILIZADOR (continuação)

4.4 Ajuste e visualização do ponto de ajuste



Em Modo “OFF” ou Modo “ON”

Premir  para visualizar o ponto de ajuste ; depois premir  ou  para definir o ponto de ajuste pretendido.

Premir  para validar. Retrocederá automaticamente para o ecrã principal,



O ajuste efectua-se com uma precisão de 0,5 °C



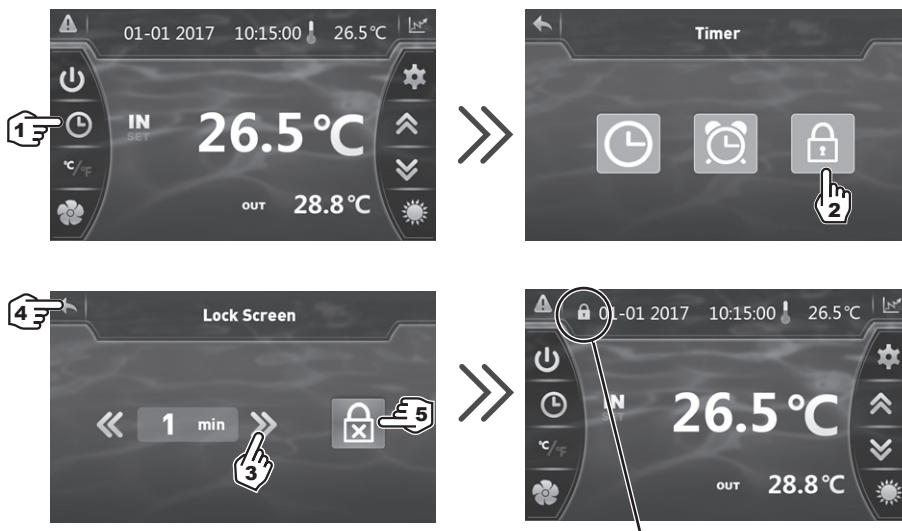
É recomendável nunca ultrapassar a temperatura de 32°C para evitar a alteração das juntas.

4. INTERFACE DO UTILIZADOR (continuação)

4.5 Bloqueio e libertação do ecrã táctil

O ecrã de controlo fica bloqueado automaticamente ao fim de um minuto (por predefinição).

É possível ajustar o período de tempo (entre 1 a 10 minutos) antes de o ecrã ficar automaticamente bloqueado, bem como desactivar simplesmente esta opção.



Bloqueio automático activado

- 3) Seleccionar um período entre 1 e 10 minutos. A alteração é guardada automaticamente.
- 4) Premir 2 vezes para voltar ao ecrã principal.
- 5) Premir para desactivar o bloqueio automático.

Para desbloquear o ecrã, premir qualquer local no ecrã durante 2 segundos. Introduzir o código "22" e validar, premindo **EN**



4. INTERFACE DO UTILIZADOR (continuação)

4.6 Ajustamento do modo SILÊNCIO

O modo silêncio permite utilizar a bomba de calor em modo económico e muito silencioso quando as necessidades de aquecimento são baixas (manter a temperatura da piscina ou assegurar o funcionamento ultra silencioso). Esta função pode ser Activada/Desactivada manualmente ou usando um temporizador.

Activação Manual



Modo silêncio activado

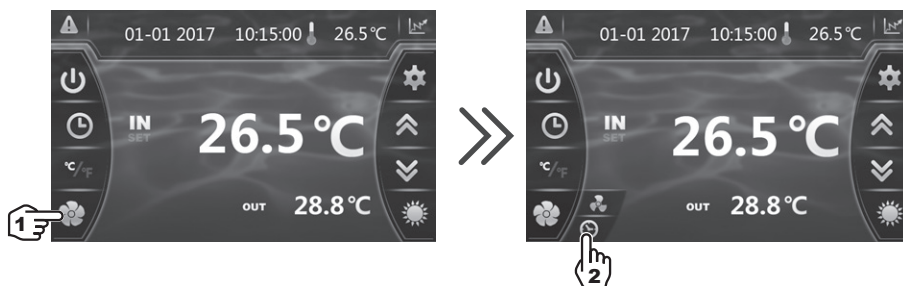
4. INTERFACE DO UTILIZADOR (continuação)

Desactivação Manual



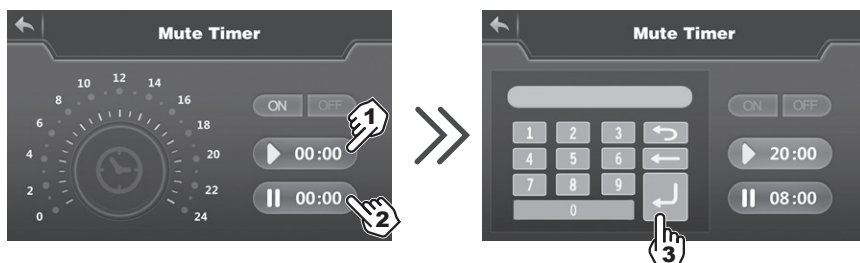
Modo silêncio desactivado

Configurar o temporizador



4. INTERFACE DO UTILIZADOR (continuação)

Configurar o temporizador (cont.)



- 1) Hora de início, introdução e validação.
- 2) Hora de fim, introdução e validação.
- 3) Validar.



- 4) Activação.
- 5) Desactivação.
- 6) Voltar ao ecrã principal.



O ciclo de configuração é "de hora a hora".

Depois de o activar, o temporizador fica activo 24 horas por dia.

5. MANUTENÇÃO E PREPARAÇÃO PARA O INVERNO

5.1 Manutenção

Estas operações de manutenção devem ser realizadas 1 vez por ano a fim de garantir a longevidade e o bom funcionamento da bomba de aquecimento.

- A manutenção e as reparações do aparelho devem ser efectuada por um profissional autorizado conforme os textos regulamentares e as regras da arte em vigor no país onde o aparelho é instalado (cf § 3.4). Para qualquer intervenção no circuito frigorífico, o profissional deve ser titular de um atestado de capacidade para o manuseamento de fluidos refrigerantes.
- Verificar o cabo de alimentação. Se o cabo de alimentação estiver danificado, deve ser substituído pelo fabricante, pelo seu serviço pós-venda ou por uma pessoa qualificada e habilitada.
- Verificar a ligação do aparelho à terra e a sua continuidade.
- Limpar o evaporador com a ajuda de uma escova macia ou jacto de ar ou água. **Atenção, nunca utilizar um aspersor de alta pressão.**
- Verificar o bom escoamento dos condensados.
- Verificar o aperto das ligações hidráulicas e eléctricas
- Verificar a estanqueidade hidráulica do condensador.
- **Solicitar a um profissional** com formação que verifique a impermeabilidade do circuito frigorífico através do detetor de fugas.



Antes de qualquer operação de manutenção a bomba de aquecimento deve ser desligada de qualquer fonte de corrente eléctrica. As operações de manutenção devem ser realizadas unicamente por pessoal qualificado e habilitado para manipular fluidos de refrigeração.

5.2 Preparação para o Inverno

- Colocar a bomba de aquecimento em Modo “OFF”.
- Cortar a alimentação da bomba de aquecimento.
- Esvaziar o condensador com a ajuda do dreno para evitar qualquer risco de degradação. (risco importante de congelação).
- Fechar a válvula de “by-pass” e desapertar as uniões de entrada/saída.
- Expulsar ao máximo a água residual do condensador com a ajuda de uma pistola de ar.
- Obturar a entrada e a saída de água na bomba de aquecimento para evitar a entrada de corpos estranhos.
- Cobrir a bomba de aquecimento com a capa de Inverno prevista para este efeito.

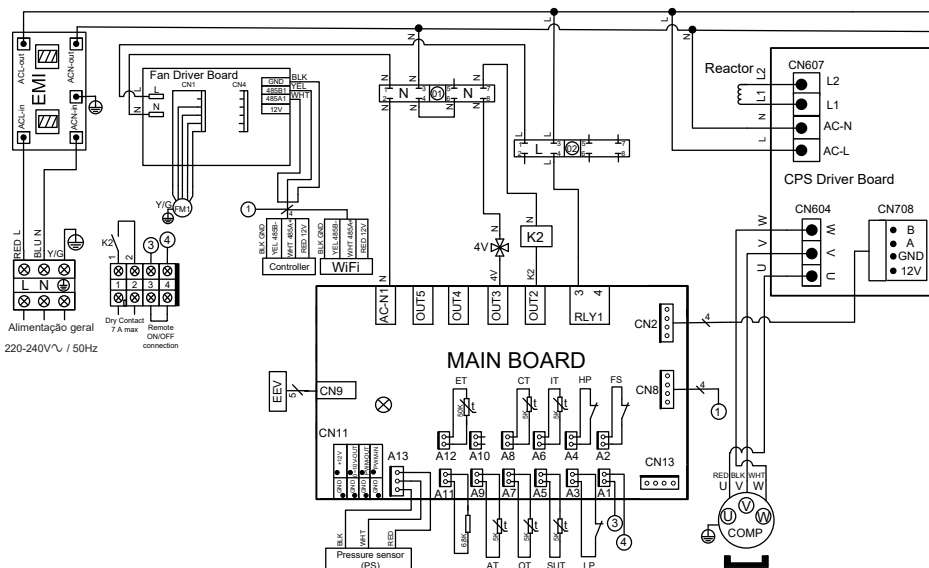


Qualquer dano ocasionado por deficiente preparação para o Inverno implica a anulação da garantia.

6. ANEXOS

6.1 Esquemas eléctricos

HP5171DT3



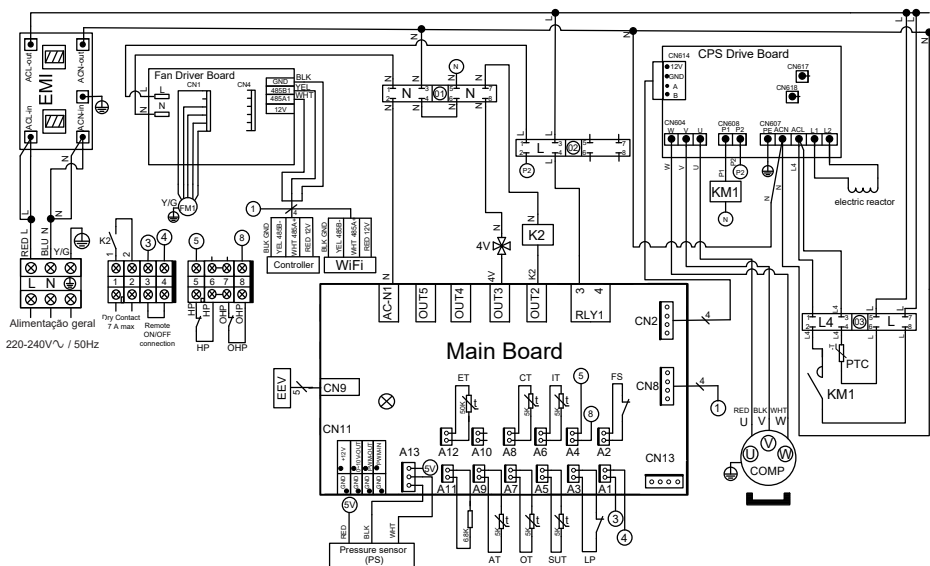
LEGENDA

PS : SENSOR DE PRESSÃO
AT : SONDA DE TEMPERATURA DO AR
OT : SONDA DE TEMPERATURA SAÍDA DE ÁGUA
SUT : SONDA DE TEMPERATURA DE ASPIRAÇÃO
LP : PRESSÓSTATO BAIXA PRESSÃO
FS : DETECTOR PRESENÇA DE ÁGUA
HP : PRESSÓSTATO ALTA PRESSÃO
IT : SONDA DE TEMPERATURA ENTRADA DE ÁGUA

CT : SONDA TEMPERATURA EVAPORADOR
ET : SONDA DE TEMPERATURA DE DESCARGA
EEV : REGULADOR ELECTRÓNICO
FM1 : MOTOR VENTILADOR DC
4V : VÁLVULA DE 4 VIAS
K2 : CONTACTO SECO LIVRE DE POTENCIAL 7 A MÁX
COMP : COMPRESSOR

6. ANEXOS (continuação)

HP5211DT3 / HP5251DT3

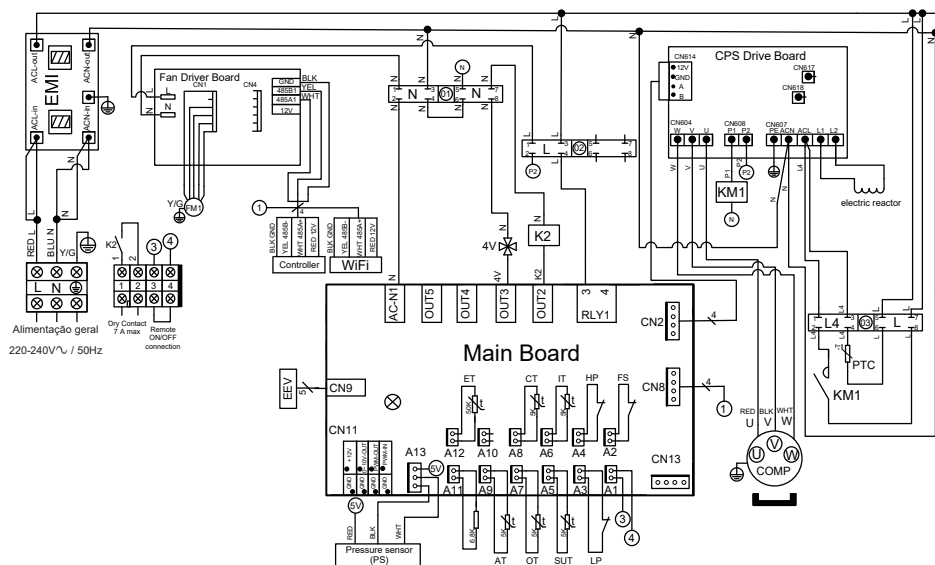


LEGENDA

- | | |
|--|--|
| PS : SENSOR DE PRESSÃO | EEV : REGULADOR ELECTRÓNICO |
| AT : SONDA DE TEMPERATURA DO AR | FM1 : MOTOR VENTILADOR DC |
| OT : SONDA DE TEMPERATURA SAÍDA DE ÁGUA | HP : PRESSÓSTATO ALTA PRESSÃO |
| SUT : SONDA DE TEMPERATURA DE ASPIRAÇÃO | OHP : PROTEÇÃO TÉRMICA |
| LP : PRESSÓSTATO BAIXA PRESSÃO | 4V : VÁLVULA DE 4 VIAS |
| FS : DETECTOR PRESENÇA DE ÁGUA | K2 : CONTACTO SECO LIVRE DE POTENCIAL 7 A MÁX |
| IT : SONDA DE TEMPERATURA ENTRADA DE ÁGUA | PTC : TERMISTOR |
| CT : SONDA TEMPERATURA EVAPORADOR | KM1 : CONTACTOR DO COMPRESSOR |
| ET : SONDE TEMPERATURE REFOULEMENT | COMP : COMPRESSOR |

6. ANEXOS (continuação)

HP5301DT3

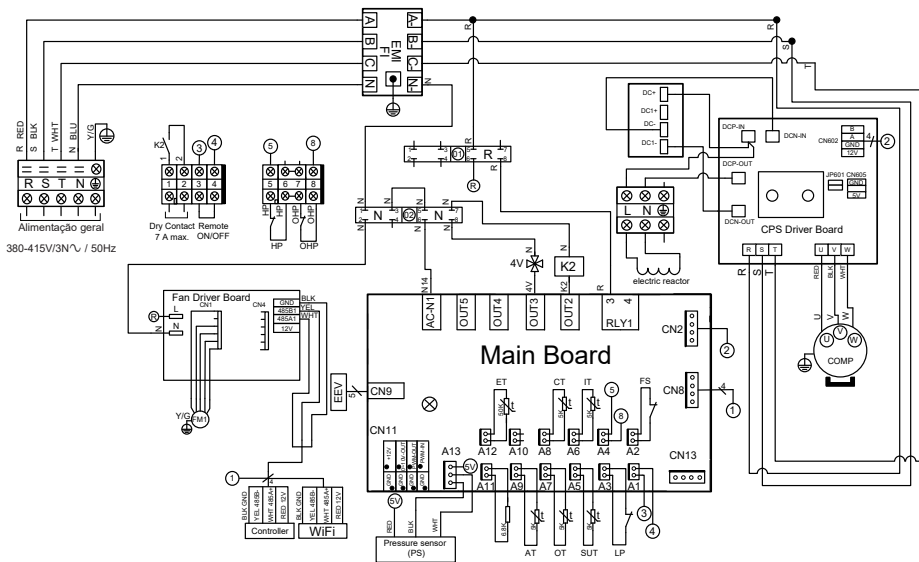


LEGENDA

- | | |
|--|--|
| PS : SENSOR DE PRESSÃO | CT : Sonda temperatura evaporador |
| AT : Sonda de temperatura do AR | ET : Sonda de temperatura de descarga |
| OT : Sonda de temperatura saída de água | EEV : Regulador electrónico |
| SUT : Sonda de temperatura de aspiração | FM1 : Motor ventilador DC |
| LP : Pressóstato baixa pressão | 4V : Válvula de 4 vias |
| FS : Detector presença de água | K2 : Contacto seco livre de potencial 7 A máx |
| HP : Pressóstato alta pressão | PTC : Termistor |
| IT : Sonda de temperatura entrada de água | KM1 : Contactor do compressor |
| | COMP : Compressor |

6. ANEXOS (continuação)

HP5211ET3 / HP5251ET3

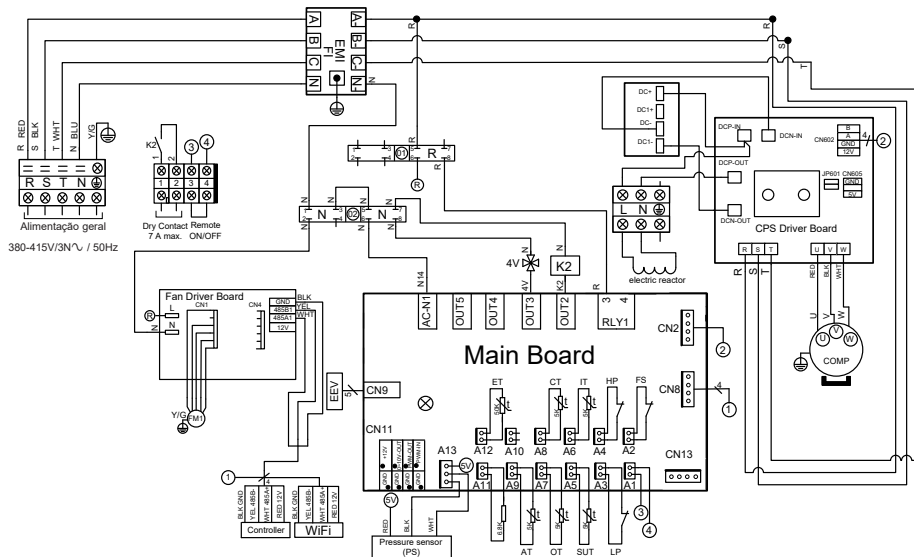


LEGENDA

- | | |
|--|--|
| PS : SENSOR DE PRESSÃO | ET : SONDA DE TEMPERATURA DE DESCARGA |
| AT : SONDA DE TEMPERATURA DO AR | EEV : REGULADOR ELECTRÓNICO |
| OT : SONDA DE TEMPERATURA SAÍDA DE ÁGUA | FM1 : MOTOR VENTILADOR DC |
| SUT : SONDA DE TEMPERATURA DE ASPIRAÇÃO | HP : PRESSÓSTATO ALTA PRESSÃO |
| LP : PRESSÓSTATO BAIXA PRESSÃO | OHP : PROTEÇÃO TÉRMICA |
| FS : DETECTOR PRESENÇA DE ÁGUA | 4V : VÁLVULA DE 4 VIAS |
| IT : SONDA DE TEMPERATURA ENTRADA DE ÁGUA | K2 : CONTACTO SECO LIVRE DE POTENCIAL 7 A MÁX |
| CT : SONDA TEMPERATURA EVAPADOR | COMP : COMPRESSOR |

6. ANEXOS (continuação)

HP5301ET3



LEGENDA

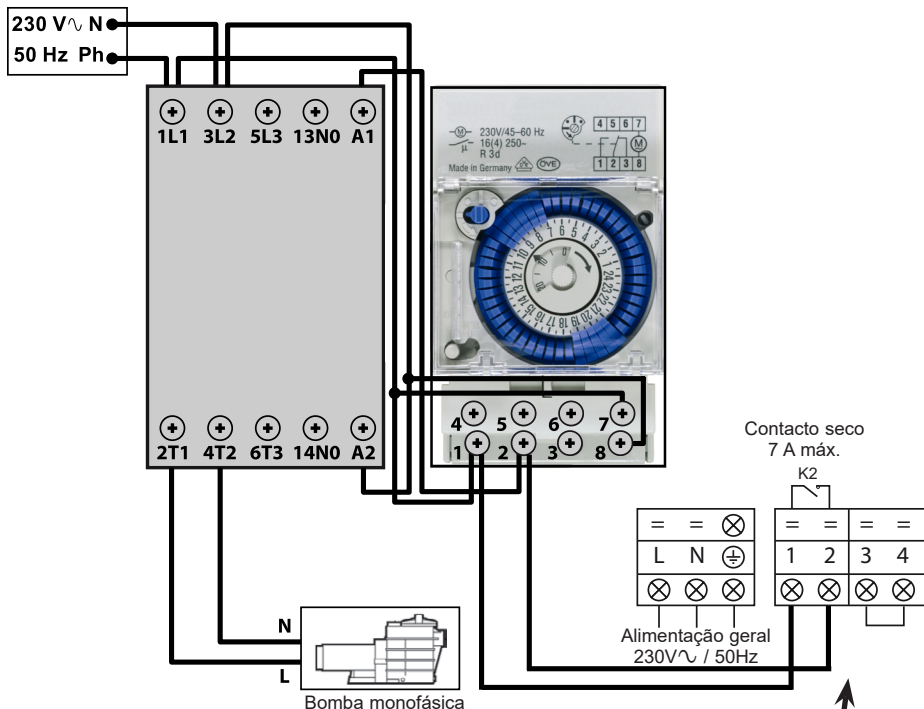
- | | |
|--|--|
| PS : SENSOR DE PRESSÃO | CT : Sonda temperatura evaporador |
| AT : Sonda de temperatura do ar | ET : Sonda de temperatura de descarga |
| OT : Sonda de temperatura saída de água | EEV : Regulador electrónico |
| SUT : Sonda de temperatura de aspiração | FM1 : Motor ventilador DC |
| LP : Pressóstato baixa pressão | 4V : Válvula de 4 vias |
| FS : Detector presença de água | K2 : Contacto seco livre de potencial 7 A MÁX |
| HP : Pressóstato alta pressão | COMP : Compressor |
| IT : Sonda de temperatura entrada de água | |

Página deixada em branco intencionalmente

6. ANEXOS (continuação)


6.2 Ligações prioridade aquecimento bomba monofásica

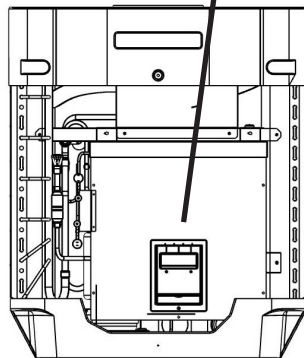
 Retirar o painel frontal para aceder ao bloco de terminais eléctricos.



Os terminais 1 e 2 emitem um contacto seco livre de potencial, sem polaridade de 230 V \sim / 50 Hz.

Cablar os terminais 1 e 2 respeitando a cablagem indicada acima, a fim de controlar o funcionamento da bomba de filtração por ciclo de 2 minutos todas as horas se a temperatura da bacia for inferior ao ponto recomendado.

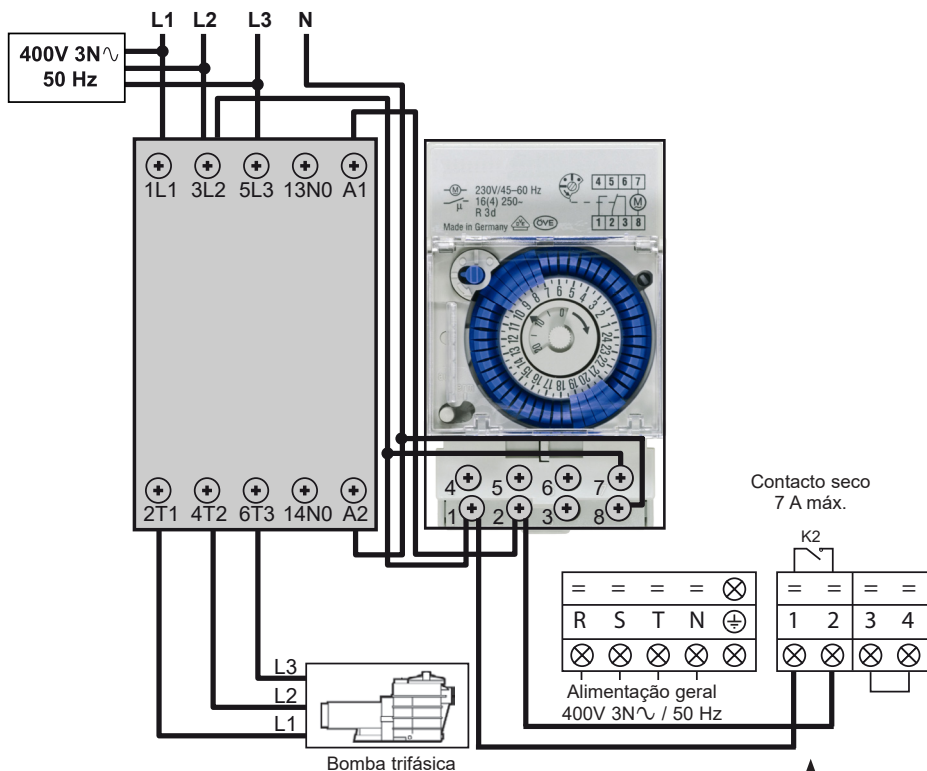
 Nunca conecte a alimentação da bomba de filtração directamente sobre os terminais 1 e 2.



6. ANEXOS (continuação)

6.3 Ligações prioridade aquecimento bomba trifásica

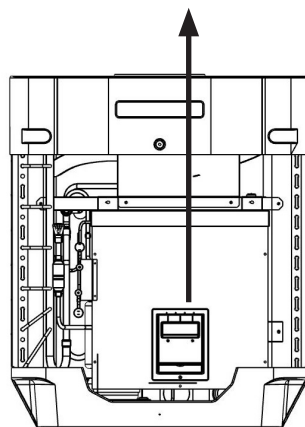
⚠ Retirar o painel frontal para aceder ao bloco de terminais elétricos.



Os terminais 1 e 2 emitem um contacto seco livre de potencial, sem polaridade de 230 V \sim / 50 Hz.

Cablar os terminais 1 e 2 respeitando a cablagem indicada acima, a fim de controlar o funcionamento da bomba de filtração por ciclo de 2 minutos todas as horas se a temperatura da bacia for inferior ao ponto recomendado.

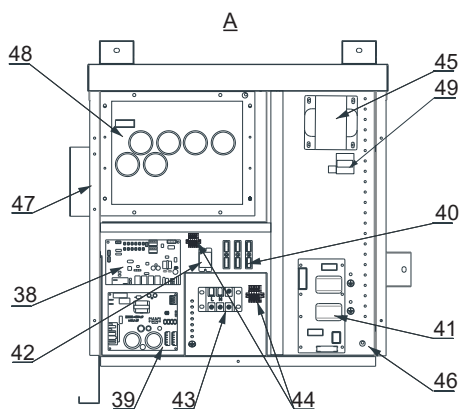
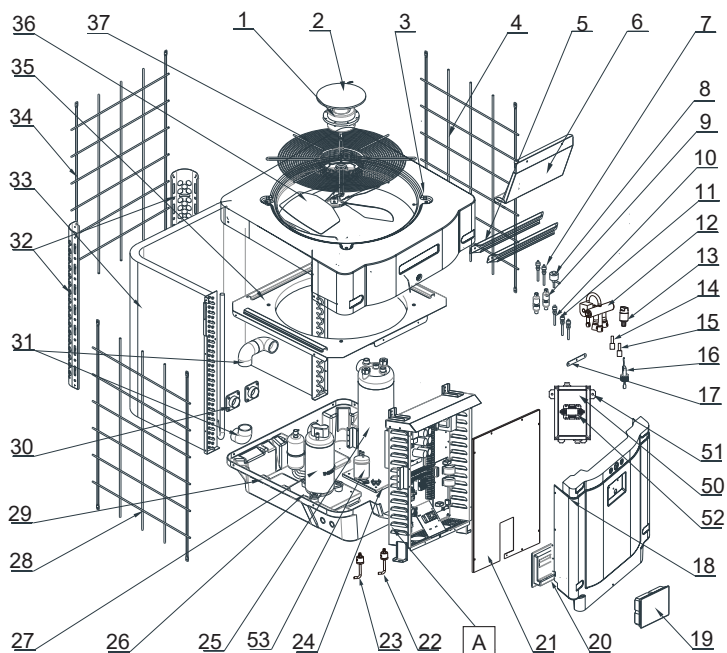
⚠ Nunca conecte a alimentação da bomba de filtração directamente sobre os terminais 1 e 2.



6. ANEXOS (continuação)

6.4 Vistas explodidas e peças sobressalentes

HP5171DT3 / HP5211DT3 / HP5251DT3 / HP5301DT3



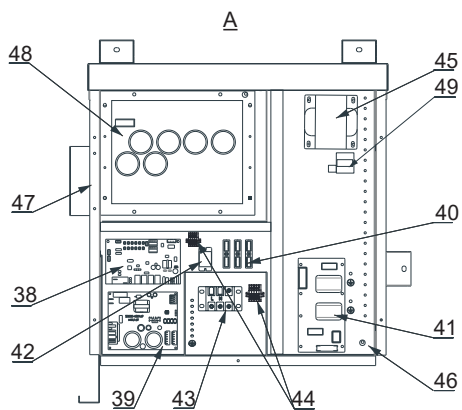
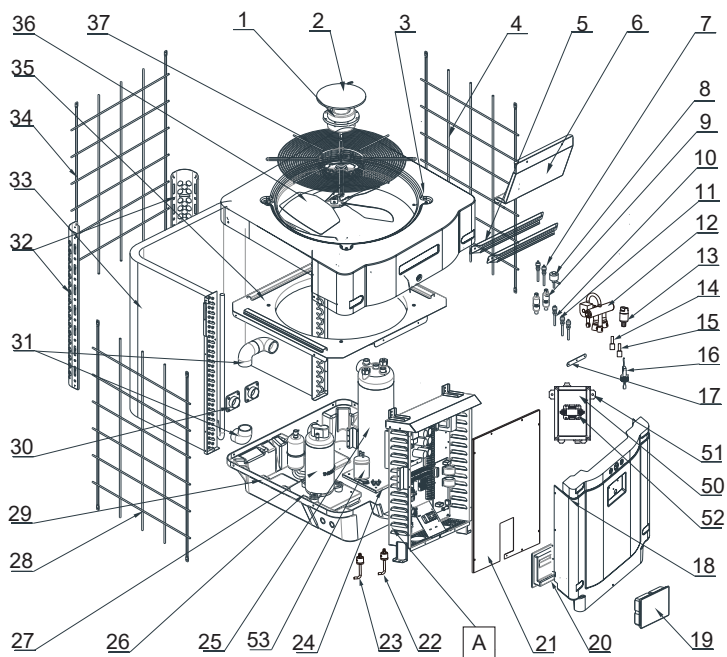
6. ANEXOS (continuação)

HP5171DT3 / HP5211DT3 / HP5251DT3 / HP5301DT3

Rep	Designação	Ref	HP5171DT3	HP5211DT3	HP5251DT3	HP5301DT3
1	Motor do ventilador	HWX20000330381	✓	✓	✓	n/a
		HWX20000330402	n/a	n/a	n/a	✓
2	Tampa de proteção do motor	HWX20000220320	✓	✓	✓	✓
3	Painel superior ABS	HWX80900736	✓	n/a	n/a	n/a
		HWX80900737	n/a	✓	✓	n/a
		HWX80900718	n/a	n/a	n/a	✓
4	Proteção lateral direita	HWX80704158	✓	n/a	n/a	n/a
		HWX80705113	n/a	✓	✓	n/a
		HWX80705110	n/a	n/a	n/a	✓
5	/	/	/	/	/	/
6	Placa de proteção	HWX32012210724	✓	n/a	n/a	n/a
		HWX32002210071	n/a	✓	✓	n/a
		HWX32004210137	n/a	n/a	n/a	✓
7	Medição da pressão 90 mm 1/2"	HWX20000140153	✓	✓	✓	✓
8	Regulador electrónico	HWX20000140451	✓	n/a	n/a	n/a
		HWX20000140449	n/a	✓	n/a	n/a
		HWX20000140442	n/a	n/a	✓	n/a
		HWX20000140401	n/a	n/a	n/a	✓
9	Filtro Ø12.9-Ø12.9 (Ø28)	HWX20000140027	✓	✓	✓	✓
10	Medição da pressão 95 mm 7/16"	HWX20000140512	✓	✓	✓	✓
11	Medição da pressão 40 mm 1/2"	HWX20000140150	✓	✓	✓	✓
12	Válvula de 4 vias	HWX20041437	✓	n/a	n/a	n/a
		HWX20011491	n/a	✓	✓	✓
13	Sensor de pressão	HWX20000360274	✓	✓	✓	✓
14	Sonda temperatura Evapo/ar/água 5k-800 mm	HWX20003202	✓	✓	✓	✓
15	Sonda de descarga compressor 50k-600 mm	HWX20000320145	✓	✓	✓	✓
16	Detector de débito de água	HWX83000069	✓	✓	✓	✓
17	/	/	/	/	/	/
18	Painel dianteiro	HWX80900738	✓	n/a	n/a	n/a
		HWX80900739	n/a	✓	✓	n/a
		HWX80900710	n/a	n/a	n/a	✓
19	Ecrã táctil colorido	HWX95005310612	✓	✓	✓	✓
20	Alçapão de acesso eléctrico	HWX20000220247	✓	✓	✓	✓
21	Painel da caixa elétrica	HWX80702647	✓	n/a	n/a	n/a
		HWX80702644	n/a	✓	✓	n/a
		HWX80702645	n/a	n/a	n/a	x
22	Pressóstato de alta pressão NC 3.2 MPa/4.4 MPa	HWX20000360187	✓	✓	✓	✓
23	Pressóstato de baixa pressão NO 0.15 MPa/0.05 MPa	HWX20000360054	✓	✓	✓	✓
24	/	/	/	/	/	/
25	Condensador Titânio/PVC	HWX32009120085	✓	n/a	n/a	n/a
		HWX32002120023	n/a	✓	n/a	n/a
		HWX32016120012	n/a	n/a	✓	n/a
		HWX32016120011	n/a	n/a	n/a	✓
26	/	/	/	/	/	/
27	Compressor	HWX80100046	✓	n/a	n/a	n/a
		HWX80100069	n/a	✓	✓	n/a
		HWX30101000006	n/a	n/a	n/a	✓
28	Proteção lateral esquerda	HWX32012210729	✓	n/a	n/a	n/a
		HWX80705114	n/a	✓	✓	n/a
		HWX80705111	n/a	n/a	n/a	✓

6. ANEXOS (continuação)

HP5211ET3 / HP5251ET3 / HP5301ET3



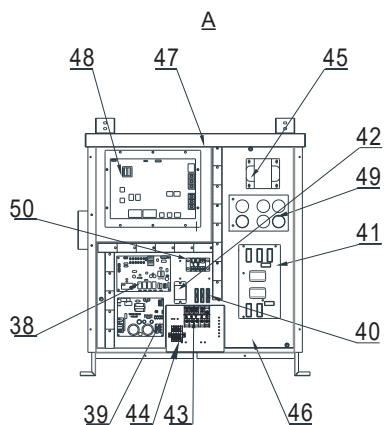
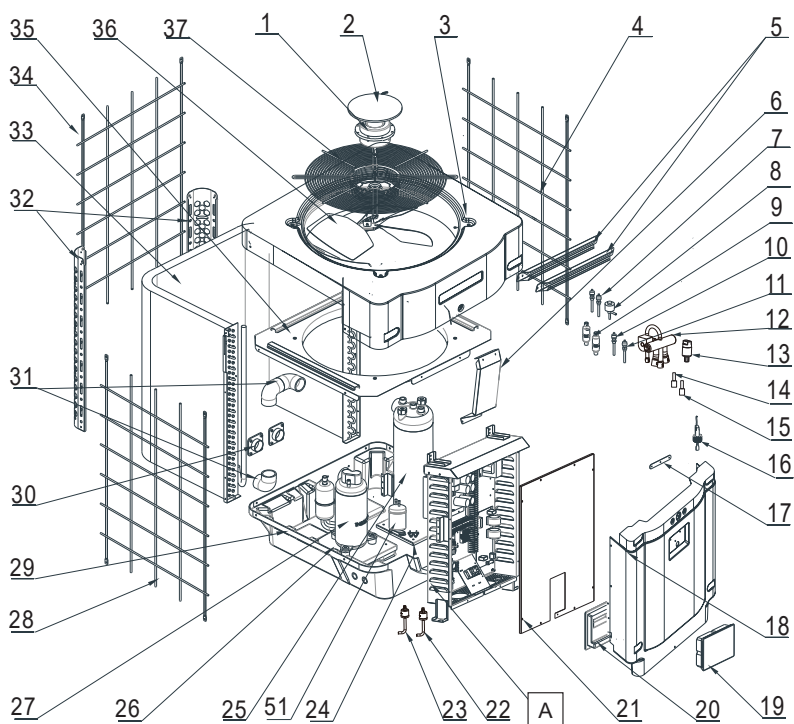
6. ANEXOS (continuação)

HP5171DT3 / HP5211DT3 / HP5251DT3 / HP5301DT3

Rep	Designação	Ref	HP5171DT3	HP5211DT3	HP5251DT3	HP5301DT3
29	/	/	/	/	/	/
30	Conector quadrado roscado 50 mm	HWX20031379	✓	✓	✓	✓
31	Curva PVC Ø 50 mm	HWX20011359	✓	✓	✓	✓
32	Suporte vertical direito/esquerdo	HWX32000210086	✓	n/a	n/a	n/a
		HWX80702346	n/a	✓	✓	n/a
		HWX80702656	n/a	n/a	n/a	✓
33	Evaporador de alheta	HWX32012120155	✓	n/a	n/a	n/a
		HWX80600429	n/a	✓	n/a	n/a
		HWX32003120028	n/a	n/a	✓	n/a
		HWX32004120013	n/a	n/a	n/a	✓
34	Proteção traseira	HWX32012210730	✓	n/a	n/a	n/a
		HWX80705115	n/a	✓	✓	n/a
		HWX80705112	n/a	n/a	n/a	✓
35	/	/	/	/	/	
36	Hélice ventilador Ø 522 mm	HWX20000270062	✓	n/a	n/a	n/a
	Hélice ventilador Ø 560 mm	HWX35072195	n/a	✓	✓	n/a
	Hélice ventilador Ø 600 mm	HWX20000270057	n/a	n/a	n/a	✓
37	Grelha de protecção do ventilador	HWX32012210732	✓	n/a	n/a	n/a
		HWX32003210142	n/a	✓	✓	n/a
		HWX80700160	n/a	n/a	n/a	✓
38	Placa eletrónica mãe	HWX72200033171D	✓	n/a	n/a	n/a
		HWX72200033211D	n/a	✓	n/a	n/a
		HWX72200033251D	n/a	n/a	✓	n/a
		HWX72200033301D	n/a	n/a	n/a	✓
39	Mapa Ventilador Inverter	HWX82300485	✓	✓	✓	✓
40	Terminal de 4 ligações	HWX20003909	✓	✓	✓	✓
41	Placa filtro	HWX3020100007	✓	✓	✓	✓
42	Relés K2	HWX20000360297	✓	✓	✓	✓
43	Terminal L-N-GND	HWX20000390223	✓	✓	✓	✓
44	Terminal 4 pinos	HWX20000390046	✓	✓	✓	✓
45	Bobina reatância	HWX82500009	✓	n/a	n/a	n/a
		HWX20000370030	n/a	✓	✓	✓
46	/	/	/	/	/	
47	/	/	/	/	/	
48	Mapa Ventilador compressor	HWX82300149	✓	n/a	n/a	n/a
		HWX82300019	n/a	✓	✓	✓
49	Resistência PTC 100 Ω	HWX20000320113	n/a	✓	✓	✓
50	/	/	/	/	/	
51	/	/	/	/	/	
52	Contator de potência	HWX200003600619	n/a	✓	✓	✓
53	Garrafa de líquido	HWX20000140579	n/a	n/a	✓	✓

6. ANEXOS (continuação)

HP5211ET3 / HP5251ET3 / HP5301ET3



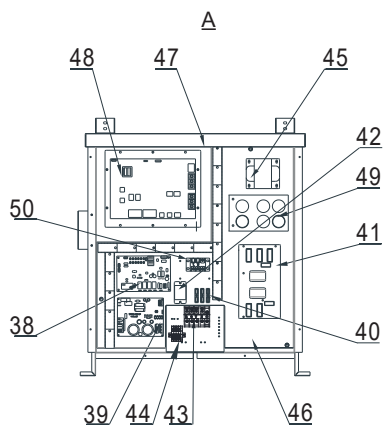
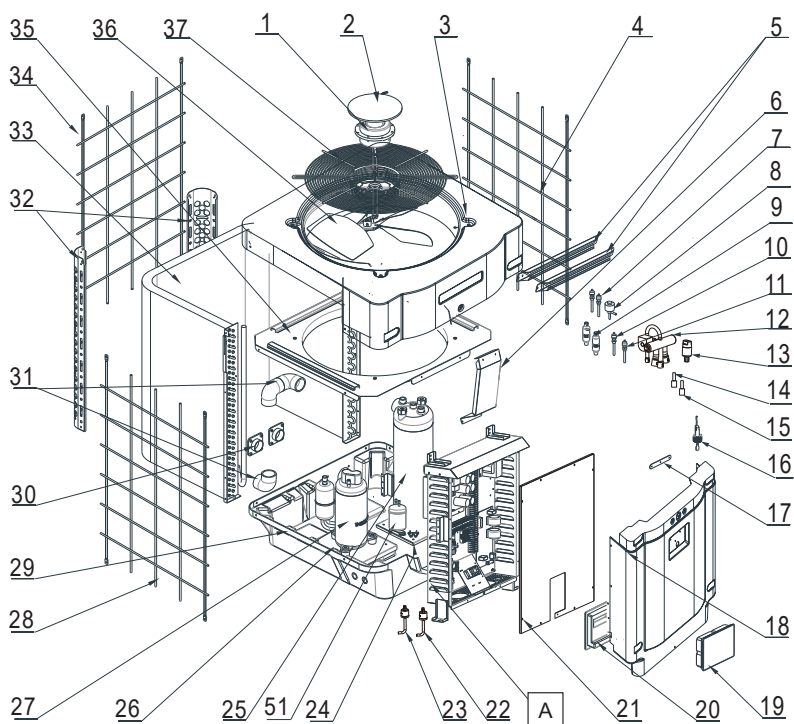
6. ANEXOS (continuação)

HP5211ET3 / HP5251ET3 / HP5301ET3

Rep	Designação	Ref	HP5211ET3	HP5251ET3	HP5301ET3
1	Motor do ventilador	HWX20000330381	✓	✓	n/a
		HWX20000330402	n/a	n/a	✓
2	Tampa de proteção do motor	HWX20000220320	✓	✓	✓
3	Painel superior ABS	HWX80900737	✓	✓	n/a
		HWX80900718	n/a	n/a	✓
4	Proteção lateral direita	HWX80705113	✓	✓	n/a
		HWX80705110	n/a	n/a	✓
5	/	/	/	/	/
6	Placa de proteção	HWX32002210071	✓	✓	n/a
		HWX32004210137	n/a	n/a	✓
7	Medição da pressão 90 mm 1/2»	HWX20000140153	✓	✓	✓
8	Regulador electrónico	HWX20000140449	✓	n/a	n/a
		HWX20000140442	n/a	✓	n/a
		HWX20000140401	n/a	n/a	✓
9	Filtro Ø12.9-Ø12.9 (Ø28)	HWX20000140027	✓	✓	✓
10	Medição da pressão 95 mm 7/16"	HWX20000140512	✓	✓	✓
11	Medição da pressão 40 mm 1/2"	HWX20000140150	✓	✓	✓
12	Válvula de 4 vias	HWX20011491	✓	✓	✓
13	Sensor de pressão	HWX20000360274	✓	✓	✓
14	Sonda temperatura Evapo/ar/água 5k-800 mm	HWX20003202	✓	✓	✓
15	Sonda de descarga compressor 50 k-600 mm	HWX20000320145	✓	✓	✓
16	Detector de débito de água	HWX83000069	✓	✓	✓
17	/	/	/	/	/
18	Painel dianteiro	HWX80900739	✓	✓	n/a
		HWX80900710	n/a	n/a	✓
19	Ecrã táctil colorido	HWX95005310612	✓	✓	✓
20	Alçaço de acesso eléctrico	HWX20000220247	✓	✓	✓
21	Painel da caixa eléctrica	HWX80702644	✓	✓	n/a
		HWX80702645	n/a	n/a	✓
22	Pressóstato de alta pressão NC 3.2 MPa/4.4 MPa	HWX20000360187	✓	✓	✓
23	Pressóstato de baixa pressão NO 0.15 MPa/0.05 MPa	HWX20000360054	✓	✓	✓
24	/	/	/	/	/
25	Condensador Titânio/PVC	HWX32002120023	✓	n/a	n/a
		HWX32016120012	n/a	✓	n/a
		HWX32016120011	n/a	n/a	✓
26	/	/	/	/	/
27	Compressor	HWX80100069	✓	✓	n/a
		HWX30101000006	n/a	n/a	✓
28	Proteção lateral esquerda	HWX80705114	✓	✓	n/a
		HWX80705111	n/a	n/a	✓
29	/	/	/	/	/
30	Conector quadrado roscado 50 mm	HWX20031379	✓	✓	✓
31	Curva PVC Ø 50 mm	HWX20011359	✓	✓	✓
32	Suporte vertical direito/esquerdo	HWX80702346	✓	✓	n/a
		HWX80702656	n/a	n/a	x
33	Evaporador de alheta	HWX80600429	✓	✓	n/a
		HWX32003120028	n/a	n/a	n/a
		HWX32004120013	n/a	n/a	✓
34	Proteção traseira	HWX80705115	✓	✓	n/a
		HWX80705112	n/a	n/a	✓
35	/	/	/	/	/

6. ANEXOS (continuação)

HP5211ET3 / HP5251ET3 / HP5301ET3



6. ANEXOS (continuação)

HP5211ET3 / HP5251ET3 / HP5301ET3


Rep	Designação	Ref	HP5211ET3	HP5251ET3	HP5301ET3
36	Hélice ventilador Ø 560 mm	HWX35072195	✓	✓	n/a
	Hélice ventilador Ø 600 mm	HWX20000270057	n/a	n/a	✓
37	Grelha de protecção do ventilador	HWX32003210142	✓	✓	n/a
		HWX80700160	n/a	n/a	✓
38	Placa eletrónica mãe	HWX72200033211E	✓	n/a	n/a
		HWX72200033251E	n/a	✓	n/a
		HWX72200033301E	n/a	n/a	✓
39	Mapa Ventilador Inverter	HWX82300485	✓	✓	✓
40	Terminal de 4 ligações	HWX20003909	✓	✓	✓
41	Placa filtro	HWX82300074	✓	✓	✓
42	Relés K2	HWX20000360297	✓	✓	✓
43	Terminal L-N-GND	HWX20000390180	✓	✓	✓
44	Terminal 4 pinos	HWX20000390046	✓	✓	✓
45	Bobina reatância	HWX20000370030	✓	✓	✓
46	/	/	/	/	/
47	/	/	/	/	/
48	Mapa Ventilador compressor	HWX82300112	✓	✓	n/a
		HWX302010000012	n/a	n/a	✓
49	Placa condensador	HWX302010000014	✓	✓	✓
50	Bloco de terminais L-N-GND reatância	HWX20000390223	✓	✓	✓
51	Garrafa de líquido	HWX20000140579	n/a	✓	✓

6. ANEXOS (continuação)

6.5 Guia de resolução de avarias

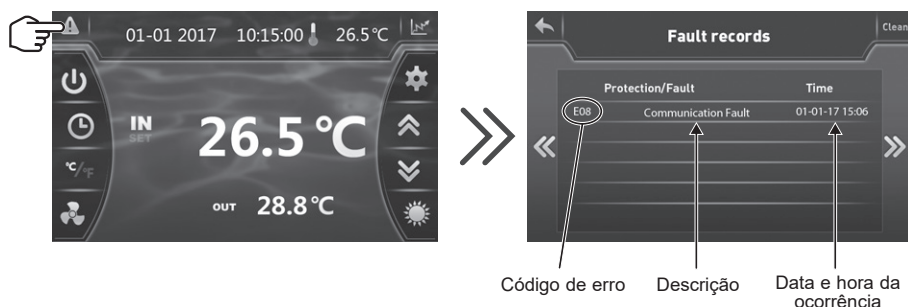


Certas operações devem ser realizadas por um técnico habilitado.

Em caso de defeito na bomba de calor, o símbolo  fica vermelho e a piscar no canto esquerdo do ecrã.

Premir o símbolo  para abrir a lista de erros.

Em caso de falha, as indicações seguintes aparecem no ecrã:



Após a resolução do problema, o erro é apagado automaticamente e o triângulo volta a ficar cinzento.



Para apagar a lista de erros, premir  e, em seguida, premir  para voltar ao ecrã anterior.

6. ANEXOS (continuação)


Avaria	Códigos de erro	Descrição	Solução
Avaria sonda de entrada de água	P01	The sensor is open or has short-circuited.	Verificar a ligação Azul AIN6 na placa e medir a resistência da sonda, se for inferior a 100 Ω ou superior a 500 kΩ, substituí-la.
Avaria sonda de saída de água	P02		Verificar a ligação Vermelha AIN7 na placa e medir a resistência da sonda, se for inferior a 100 Ω ou superior a 500 kΩ, substituí-la.
Avaria sonda temperatura exterior	P04		Verificar a ligação AIN9 na placa e medir a resistência da sonda, se for inferior a 100 Ω ou superior a 500 kΩ, substituí-la.
Avaria sonda descongelação	P05		Verificar a ligação Amarela AIN8 na placa e medir a resistência da sonda, se for inferior a 100 Ω ou superior a 500 kΩ, substituí-la.
Defeito sonda de aspiração compressor	P07		Vérifier la connectique Verte AIN5 sur la carte et mesurer la résistance de la sonde, si elle est inférieure à 100Ω ou supérieure à 500 kΩ, remplacez la.
Falha Resistência 6.8 kΩ	P09		Verificar a ligação AIN11 na placa e medir a resistência, substituí-la se R < a 6.8 kΩ
Defeito sonda de descarga compressor	P081		Verificar a ligação Preta AIN12 na placa e medir a resistência da sonda, se for inferior a 100 Ω ou superior a 500 kΩ, substituí-la.
Temperatura de descarga demasiado elevada	P082	Temperatura de descarga > a 120°C	Medir a temperatura de descarga na saída do compressor, se a T medida for < a 120°C substituir a sonda. Fazer um teste de incondensável
Protecção de alta pressão	E01	O sensor está aberto ou apresenta curto-circuito.	Verificar os conetores CN30/HP no mapa ou substituir o sensor
			Verificar o caudal de água
			Verificar o detector de caudal de água
			Verificar a abertura das válvulas
			Verificar o by-pass
			Verificar a sujidade do evaporador
			Temperatura da água muito elevada
			Problema de gás não condensável após manutenção, fechar e retirar o vácuo do circuito frigorífico
Protecção de baixa pressão	E02	O sensor está aberto ou apresenta curto-circuito.	Carga de fluido muito elevada, retirar fluido com uma garrafa
			Verificar a ligação AI/DI03 no mapa ou substituir o sensor
			Fuga grave de fluido de refrigeração, procurar uma fuga com o detector
			Fluxo de ar muito fraco, verificar a velocidade de rotação do ventilador
			Verificar a sujidade do evaporador, limpar a superfície


6. ANEXOS (continuação)

Avaria	Códigos de erro	Descrição	Solução
Avaria detector de débito	E03	O sensor está aberto ou apresenta curto-circuito.	Verificar a ligação AI/DI02 no mapa ou substituir o sensor
			Falta de água, verificar o funcionamento da bomba de filtração
			Verificar a abertura das válvulas de paragem
			Verificar a configuração do by-pass
Falha temperatura saída de água	E05	Aplicável apenas em modo Frio, Temperatura de saída de água < à 4 °C	Parar a bomba de calor, limite de utilização atingido
Diferença de temperatura entrada/saída > 13 °C	E06	Aplicável apenas no modo Frio	Falta de água, verificar o funcionamento da bomba de filtração
			Verificar a abertura das válvulas de paragem
			Verificar a configuração do by-pass
Protecção Antigelo	E07	Temperatura de saída da água < 4 °C	Verificar a ligação Vermelha AIN7 na placa e medir a resistência da sonda, se for inferior a 100 Ω ou superior a 500 kΩ, substituí-la. Parar a bomba de calor, drenar o condensador, risco importante de gelo.
Problema de comunicação	E08	Não há nenhuma comunicação entre a placa eletrónica e a interface do utilizador	Verificar as ligações e os conectores - ver esquema eléctrico
Protecção antigelo de nível 1	E19	2 °C < Temperatura da água < 4 °C e Temperatura do ar < 0 °C	Interromper o funcionamento da bomba de calor, esvaziar o condensador para evitar o congelamento. Por defeito, a bomba de calor inicia a bomba de filtração e a bomba de calor para evitar a entrada de gelo.
Protecção antigelo de nível 2	E29	Temperatura da água < 2 °C e Temperatura do ar < 0 °C	Interromper o funcionamento da bomba de calor, esvaziar o condensador para evitar o congelamento. Por defeito, a bomba de calor inicia a bomba de filtração e a bomba de calor para evitar a entrada de gelo.
Defeito do motor ventilador	F031	Motor bloqueado ou defeito de ligação	Verificar a sua livre rotação; verificar os conectores CN97/DCFan; substituir o motor
A bomba de calor não arranca	F08	Inversão ou ausência de fase possível	Inverter duas fases no bloco de terminais R-S-T. Verificar a ligação e o aperto do fases.
Temperatura exterior demasiado baixa	TP	Temperatura exterior demasiado baixa < à H34 (predefinida -15°C)	Verificar a ligação AIN9 na placa e medir a resistência da sonda, se for inferior a 100 Ω ou superior a 500 kΩ, substituí-la.
			Verificar o valor do parâmetro H34
Defeito sensor de pressão	PP	O sensor está aberto ou em curto circuito	lcar a ligação (ver o esquema eléctrico)

6. ANEXOS (continuação)

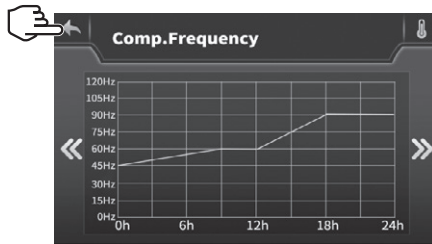
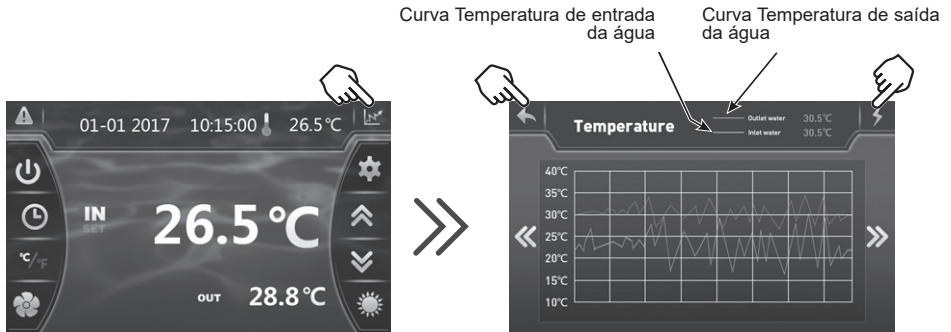
6.6 Base de registo

No ecrã principal, premir  para abrir o histórico dos registos das temperaturas de entrada e de saída da água.

Premir  para aceder a la frecuencia del compresor.



Estes dados estão disponíveis durante 60 dias.



Premir  para voltar ao ecrã principal.

6. ANEXOS (continuação)

6.7 Garantia

CONDIÇÕES DE GARANTIA

Todos os produtos HAYWARD são garantidos contra todos os defeitos de fabrico ou de matéria-prima durante um período de dois anos a contar da data de aquisição. Qualquer reclamação de garantia deverá ser acompanhada de uma prova de compra contendo a data. Recomendamos, assim, que conserve a sua factura.

A garantia HAYWARD é limitada à reparação ou substituição, por opção da HAYWARD, dos produtos defeituosos desde que tenham sido submetidos a uma utilização normal, em conformidade com as prescrições mencionadas no respectivo manual de utilização, que o produto não tenha sido modificado de nenhuma forma e tenha sido utilizado unicamente com componentes e peças da HAYWARD. Os danos devidos ao gelo e aos ataques de agentes químicos não são garantidos. Todas as outras despesas (transporte, mão-de-obra...) estão excluídas da garantia.

A HAYWARD não poderá ser considerada responsável por qualquer dano directo ou indirecto proveniente da instalação, da ligação ou do funcionamento incorrecto do produto.

Para fazer aplicar uma garantia ou solicitar a reparação ou substituição de um artigo, dirija-se ao seu revendedor. Não será aceite qualquer devolução de material à nossa fábrica sem o nosso acordo prévio por escrito. As peças de desgaste não se encontram cobertas pela garantia.

6.8 Fim de vida do aparelho



O símbolo da lixeira barrada relativo ao tratamento e à revalorização dos detritos elétricos e eletrónicos significa que em caso algum os produtos devem ser descartados com o lixo doméstico, com os itens volumosos ou num aterro.

Em fim de vida, o aparelho deve ser objeto de uma recolha seletiva com vista à sua reciclagem ou revalorização. Um circuito específico de recuperação para este tipo de produtos foi implementado nos países da União Europeia e na Noruega.

Contactar o instalador ou o representante local para proceder à recolha, ao desmantelamento e à reciclagem deste aparelho.

O retratamento do líquido refrigerante, do óleo e das outras peças deve ser realizado por um profissional qualificado autorizado conforme as legislações locais e nacionais em vigor.

Se o produto contiver pilhas marcadas com este símbolo, isto significa que as pilhas podem conter substâncias nocivas ou poluentes. Neste caso, entregue as pilhas num ponto de recolha de pilhas usadas.

SUMHEAT FULL INVERTER

HEIZPUMPENANLAGE FÜR EIN SCHWIMMBECKEN



HP5171DT3	HP5211DT3	HP5251DT3	HP5301DT3	HP5211ET3	HP5251ET3	HP5301ET3
-----------	-----------	-----------	-----------	-----------	-----------	-----------

Einbau- & Anleitungshandbuch

INHALTSVERZEICHNIS

1. ALLGEMEINE ANWEISUNGEN - SICHERHEIT	1
2. TECHNISCHE EIGENSCHAFTEN	5
2.1 Technische Angaben zur Heizpumpenanlage	5
2.2 Betriebsbereich	7
2.3 Maße	8
3. INSTALLATION UND ANSCHLUSS	9
3.1 Schematische Darstellung	9
3.2 Heizpumpenanlage	10
3.3 Hydraulischer Anschluss	11
3.4 Elektrischer Anschluss	12
3.5 Erste Inbetriebnahme	14
3.6 Einstellung des Wasserdurchsatzes	16
4. BENUTZEROBERFLÄCHE	17
4.1 Allgemeine Darstellung	17
4.2 Einstellung Datum und Uhrzeit	18
4.3 Einstellung der Timer-Funktion	18
4.4 Einstellung und Anzeige des Sollwerts	20
4.5 Sperren und Entsperren des Touchscreen.	21
4.6 Aktivierung und Einstellung des SILENCE-Modus	22
5. WARTUNG UND WINTERZEIT	25
5.1 Wartung	25
5.2 Winterzeit	25
6. ANHANG	26
6.1 Stromtafel	26
6.2 Vorrangige Heizanschlüsse einphasige Pumpe	32
6.3 Vorrangige Heizanschlüsse dreiphasige Pumpe	33
6.4 Explosionszeichnungen und Einzelteile	34
6.5 Anleitung zur Fehlerbehebung	42
6.6 Grundlage für die Erfassung	45
6.7 Garantie	46
6.8 Entsorgung des ausgedienten Geräts	46

Aufmerksam lesen und für einen späteren Gebrauch aufzubewahren.

Dieses Dokument ist dem Eigentümer des Schwimmbeckens zu übergeben und muss von diesem an einem sicheren Ort aufbewahrt werden.

1. ALLGEMEINE ANWEISUNGEN - SICHERHEIT

Für den Erwerb dieser Hayward Schwimmbadwärmepumpe danken wir Ihnen. Die Hayward Wärmepumpe SUMHEAT FULL INVERTER wurde gemäß strengen Fertigungsnormen konzipiert, um den geforderten Höchstqualitätsniveaus zu genügen.

Durch die Steuerlogik FULL INVERTER erreichte Anpassung von Leistung, Stromverbrauch und Geräuschpegel an den Heizbedarf Ihres Schwimmbades werden Ihnen die Hayward Wärmepumpen außergewöhnliche Leistungen während Ihrer gesamten Badesaison bieten.



Vor Benutzung des Geräts lesen Sie dieses Handbuch aufmerksam durch.

Dieses Handbuch enthält alle benötigten Informationen hinsichtlich Installation, Behebung von Funktionsstörungen und Wartung.

Lesen Sie dieses Handbuch aufmerksam durch, bevor Sie das Gerät öffnen oder Wartungsarbeiten am Gerät durchführen. Der Produkthersteller haftet in keinem Fall für die Verletzung eines Benutzers oder die Beschädigung des Geräts, die aus Fehlern bei der Installation, der Pannenbehebung bzw. aus einer nicht erforderlichen Wartung ergeben. Die in diesem Handbuch enthaltenen Anweisungen müssen jederzeit unbedingt beachtet werden.

Nachdem Sie dieses Handbuch gelesen haben, halten Sie es stets zum Nachschlagen bereit.

Zugelassenes Personal

- Installation, Elektroanschlüsse, Wartung und Reparaturen des Geräts müssen von einer technischen Fachkraft durchgeführt werden, die nach den im Land, in dem das Gerät installiert ist, geltenden Bestimmungen zugelassen ist (s. § 3.4). Fachkräfte, die irgendwelche Arbeiten am Kältekreislauf durchführen, müssen ihre Befähigung zum Umgang mit Kältemitteln nachweisen können. Für Frankreich:
 - Elektrische Niederspannungsanlagen gemäß der Norm NF-C 15-100.
 - Gesetzgebung für den Umgang mit Kältemitteln: Dekret 2007/737 und Verfügungen zu dessen Anwendung.

1. ALLGEMEINE ANWEISUNGEN (Fortsetzung)

Dieses Gerät enthält das Kältegas R32



Dieses Gerät enthält R32.

Verwenden Sie niemals ein anderes Kältemittel als R32. Jeder andere gasförmiger Körper, der mit dem R32 gemischt wird, kann unnormale hohe Druckwerte verursachen, die eine Panne oder einen Rohrbruch und Personenverletzungen verursachen können.

Bei Reparaturen oder Wartungsmaßnahmen müssen Kupferrohre verwendet werden, die der Norm NF EN 12375-1 und der europäischen Druckgeräte-Richtlinie 97/23/EG entsprechen.

Da die Wärmepumpe unter Druck steht, bohren Sie niemals die Rohrleitungen und versuchen Sie auch nicht diese zu löten. Es besteht Explosionsgefahr.

Setzen Sie niemals das Gerät Flammen, Funken oder anderen Entzündungsquellen aus. Das Gerät könnte explodieren und schwere oder sogar tödliche Verletzungen verursachen.

Verwenden Sie zur Kältemittel-Lecksuche keine Halogenlampe oder andere, eine nackte Flamme verwendende Vorrichtungen. Auf keinen Fall dürfen Vorrichtungen, die potentielle Zündquellen enthalten, verwendet werden.

Dieses Produkt enthält gemäß dem Kyoto-Protokoll Gase mit Treibhauseffekt. Setzen Sie diese Gase nicht in die Atmosphäre frei.

Sicherheitsgruppe: A2L.

Höhe des Valeur GWP⁽¹⁾ : 675 Wert basierend auf 4. GIEC-Bericht.

Die auf Grundlage der Vorschrift F Gas 517/2014 bestimmte Kältemittelmenge ist auf dem Typenschild des Geräts angegeben.

Jegliche Arbeiten am Kältekreislauf müssen, wie bereits oben gesagt, von einer zugelassenen Fachkraft ausgeführt werden.

Regelmäßige Inspektionen des Austritts von Kühlmittel können gemäß der europäischen Gesetzgebung oder der des jeweiligen Landes verlangt werden.

Für weitere Informationen kontaktieren Sie bitte Ihren Händler vor Ort.

- Achtung, Kältemittel können geruchlos sein.
- Die Rohrleitung nicht durchbohren oder erhitzen. Dies kann zu Explosionen oder schweren Verbrennungen führen.
- Verwenden Sie zur Beschleunigung des Abtauens oder zur Reinigung ausschließlich die vom Hersteller empfohlenen Mittel.
- Ein Raum, in dem das Gerät aufbewahrt wird, darf keine permanent vorhandenen Zündquellen enthalten (zum Beispiel nackte Flammen, betriebene Gasgeräte oder Elektroheizungen).

(1) Globaler Erwärmungsfaktor

1. ALLGEMEINE ANWEISUNGEN (Fortsetzung)

Bedingungen für die Installation

- Diese Heizpumpe ist ausschließlich zum Heizen des Wassers eines Schwimmbeckens bestimmt und darf nicht zu anderen Zwecken verwendet werden.
- Versuchen Sie nicht, dieses Gerät selbst zu installieren.
- Falls Sie irgendwelchen Fehler bzw. unnormale Situation entdecken, installieren Sie nicht die Wärmepumpe und setzen Sie sich sofort mit Ihrem Händler in Verbindung.
- Zur Lagerung muss die Wärmepumpe in einem gut belüfteten Raum mit einer größeren Bodenfläche als durch folgender Formel errechnete $A_{min}(m^2)$ gelagert werden: $A_{min} = (M / (2.5 \times 0.22759 \times h_0))^2$
M ist die Kältemittelfüllung im Gerät in und h_0 ist die Lagerungshöhe. Bei Lagerung auf dem Boden $h_0 = 0,6$ m.
- Dieses Gerät ist ausschließlich für den Hausgebrauch und eine Installation im Freien bestimmt. Aus dem Gerät entweichende Luft muss ungehindert ausströmen können und darf nicht zu irgendwelchen Zwecken, wie zum Heizen oder Kühlen eines Raums oder eines Gebäudes verwendet werden.
- Das Netzkabel prüfen. Ist das Netzkabel beschädigt, so muss es vom Hersteller, dessen Kundendienst oder einer hierzu befähigten und zugelassenen Person ersetzt werden.
- Das Gerät muss unbedingt durchgängig geerdet werden. Zur Vermeidung der Gefahr eines Stromschlags beim Abreißen des Kabels muss der Erdungsleiter länger sein als die anderen Leiter. Die Elektroinstallation muss unbedingt mit einem 30 mA-Fehlerstrom-Schutzschalter versehen sein (s. § 3.4).
- Prüfen Sie, dass der für das Gerät vorgesehene Träger für das Gerätgewicht korrekt dimensioniert ist.
- **Jede nicht beachtetet Empfehlung führt zum Verlust der Garantie.**

Anweisungen für Instandhaltung und Wartung

Maßregeln zur Wartung müssen ein Mal pro Jahr durchgeführt werden, um die Langlebigkeit und gute Funktionsweise der Heizpumpenanlage zu garantieren.

- Die Wartung und die verschiedenen Betriebsabläufe müssen gemäß den in diesem Handbuch beschriebenen Zeiträumen und Häufigkeiten durchgeführt werden.
- Benutzen Sie ausschließlich Originalersatzteile.
- Das Netzkabel prüfen. Ist das Netzkabel beschädigt, so muss es vom Hersteller, dessen Kundendienst oder einer hierzu befähigten und zugelassenen Person ersetzt werden.
- Den Erdungsanschluss des Geräts und die Durchgängigkeit des Erdungsleiters prüfen.

1. ALLGEMEINE ANWEISUNGEN (Fortsetzung)

- Reinigen Sie den Evaporator mit Hilfe einer flexiblen Bürste, einem Luft- oder einem Wasserstrahl. **Achtung: Verwenden Sie niemals einen Hochdruckreiniger.**
- Kontrollieren Sie den korrekten Abfluss des Kondensats.
- Kontrollieren Sie die hydraulischen und elektrischen Anschlüsse.
- Kontrollieren Sie die hydraulische Dichtigkeit des Kondensator.
- Die Dichtheit des Kältekreislaufs mithilfe eines Leckdetektors **durch eine autorisierte Fachkraft** prüfen lassen.



Vor allen Wartungsmaßnahmen muss die Heizpumpenanlage von jeglicher Stromversorgung getrennt werden. Die Wartungsmaßnahmen müssen von einem qualifizierten Fachmann durchgeführt werden, dem der Umgang mit Kühlflüssigkeiten vertraut ist.

Anleitung zum Überwintern

- Stellen Sie die Heizpumpenanlage auf den Modus "OFF".
- Trennen Sie die Heizpumpenanlage von der Stromversorgung.
- Leeren Sie den Kondensator mit Hilfe des Wasserablassers, um jegliche Schadensgefahr zu vermeiden. (großes Frostrisiko).
- Schließen Sie den By-pass-Schieber und lösen Sie die Eingangs- und Ausgangsverbindungsstücke.
- Entfernen Sie so gut es geht das Altwasser im Kondensator mit Hilfe einer Druckluftpistole.
- Verschließen Sie den Wasserein- und -ausgang an der Heizpumpenanlage, um das Eindringen von Fremdkörpern zu verhindern.
- Decken Sie die Heizpumpenanlage mit der für diesen Zweck vorgesehenen Winterschutzhülle ab.



Jeglicher Schaden, der durch eine schlechte Winterlagerung entsteht, hebt alle Garantieansprüche auf.

Benutzungsbedingungen

Mindestens 8 Jahre alte Kindern, Personen mit eingeschränkten körperlichen, sensorischen oder geistigen Fähigkeiten oder Personen mit mangelnder Erfahrung und mangelnden Kenntnissen können dieses Gerät verwenden, soweit sie hierbei hinreichend überwacht werden, oder Anweisungen zur sicheren Verwendung des Geräts erhalten haben und damit verbundene Risiken berücksichtigt wurden. Kinder dürfen nicht mit dem Gerät spielen. Vom Benutzer durchführbare Reinigungs- und Wartungsmaßnahmen dürfen nicht ohne Überwachung von Kindern vorgenommen werden.

2. TECHNISCHE EIGENSCHAFTEN

2.1 Technische Angaben zur Heizpumpenanlage

Modelle	SUMHEAT Full Inverter	HP5171DT3	HP5211DT3	HP5251DT3	HP5301DT3
Versorgungsspannung	V / Ph / Hz	220 V - 240 V ~ / 1 h / 50 Hz			
Kältemittel	Type	HFC - R32 - (CH2F2)			
Sicherheitsgruppe	Type	A2L			
Ladung	kg	0,8	1,35	1,65	1,8
Gewicht in t CO ₂ -Äquivalent	teqCO ₂	0,54	0,91	1,11	1,22
Lecktest-Häufigkeit	/	Nicht vorgeschrieben aber jährlich empfohlen			
Wärmeleistung Min--Max ^(a)	kW	3,65 -- 17,05	6,35 -- 21,47	5,10 -- 24,30	7,74 -- 30,30
Elektrische Leistungsaufnahme Min--Max ^(a)	kW	0,24 -- 2,47	0,46 -- 2,80	0,37 -- 3,79	0,59 -- 4,98
Nennstrom im Betrieb Min--Max ^(a)	A	1,58 -- 10,78	2,81 -- 12,24	2,29 -- 16,57	3,48 -- 21,77
COP Max--Min ^(a)	/	15 -- 6,89	13,66 -- 7,65	13,52 -- 6,41	13,03 -- 6,07
Wärmeleistung Min--Max ^(b)	kW	2,87 -- 12,63	4,76 -- 16,49	3,90 -- 18,96	5,53 -- 22,36
Elektrische Leistungsaufnahme Min--Max ^(b)	kW	0,43 -- 2,41	0,64 -- 2,88	0,62 -- 3,78	0,86 -- 4,67
COP Max--Min ^(b)	/	6,58 -- 5,24	7,49 -- 5,72	6,33 -- 5,01	6,45 -- 4,79
Maximaler Betriebsstrom (MBS)	A	15,5	17,7	22,6	23
Sicherungswert	aM	16	20	25	25
Schutzschalter Typ D	D	16	20	25	25
Anlaufstrom	A	< CMS			
Hydraulikanschluss	mm	50 mm			
Nenn-Wasserdurchsatz ^(a)	m ³ /h	7,2	9,2	10,5	13,1
Max. wasserseitiger Druckverlust	kPa	8	17	15	46
Kompressor	/	Mitsubishi	Panasonic	Panasonic	Mitsubishi
Typ	/	Zweistufiger Schraubenkompressor			
Anzahl	/	1			
Wicklungswiderstand bei 20°C	Ohm	0,95	0,88	0,88	0,49
Gebälse	/	Axial			
Anzahl	/	1			
Durchmesser	mm	522	560	560	600
Schaufelanzahl	/	3			
Motor	/	DC Inverter			
Anzahl	/	1			
Drehzahl	Tr/min	600 -- 700	500 -- 700	600 -- 750	500 -- 700
Drehzahl im Ruhemodus	Tr/min	400			
Schalldruckpegel in 1 m Abstand	dB(A)	49,3 -- 51,8	55,9 -- 58,3	54,6 -- 59,9	56,8 -- 62,5
Schalldruckpegel in 10 m Abstand	dB(A)	32,8 -- 35,1	40,3 -- 42,5	39,1 -- 44,4	41,7 -- 47,3
Nettoabmessungen des Geräts (L-B-H)	mm	780 x 730 x 868	797 x 777 x 965		846 x 920 x 1024
Gewicht	kg	75	101	101	123

(a) Trockene Luft 27°C - Relative Feuchte 78% - Wassereinlasstemperatur 26°C.

(b) Trockene Luft 15°C - Relative Feuchte 71% - Wassereinlasstemperatur 26°C

2. TECHNISCHE EIGENSCHAFTEN (Fortsetzung)

Modelle	SUMHEAT Full Inverter	HP5211ET3	HP5251ET3	HP5301ET3
Versorgungsspannung	V / Ph / Hz	380 V - 415 V \sim / 3 ph / 50 Hz		
Kältemittel	Type	HFC - R32 - (CH2F2)		
Sicherheitsgruppe	Type	A2L		
Ladung	kg	1,35	1,65	1,8
Gewicht in t CO ₂ -Äquivalent	teqCO ₂	0,91	1,11	1,22
Lecktest-Häufigkeit	/	Nicht vorgeschrieben aber jährlich empfohlen		
Wärmeleistung Min--Max ^(a)	kW	6,24 -- 22,10	6,02 -- 24,50	8,12 -- 31,20
Elektrische Leistungsaufnahme Min--Max ^(a)	kW	0,46 -- 3,07	0,41 -- 3,67	0,59 -- 5,08
Nennstrom im Betrieb Min--Max ^(a)	A	1,00 -- 5,10	0,90 -- 5,81	1,21 -- 8,23
COP Max--Min ^(a)	/	13,70 -- 7,19	14,53 -- 6,68	13,72 -- 6,14
Wärmeleistung Min--Max ^(b)	kW	4,84 -- 16,92	4,55 -- 19,55	5,52 -- 23,05
Elektrische Leistungsaufnahme Min--Max ^(b)	kW	0,68 -- 3,10	0,63 -- 3,68	0,79 -- 4,94
COP Max--Min ^(b)	/	7,10 -- 5,46	7,18 -- 6,42	6,98 -- 4,66
Maximaler Betriebsstrom (MBS)	A	8,7	11,7	13,3
Sicherungswert	aM	10	12	16
Schutzschalter Typ D	D	10	12	16
Anlaufstrom	A	< CMS		
Hydraulikanschluss	mm	50 mm		
Nenn-Wasserdurchsatz ^(a)	m ³ /h	9,1	10,5	12,6
Max. wasserseitiger Druckverlust	kPa	17	15	46
Kompressor	/	Panasonic	Panasonic	Mitsubishi
Typ	/	Zweistufiger Schraubenkompressor		
Anzahl	/	1		
Wicklungswiderstand bei 20°C	Ohm	0,88	0,88	0,49
Gebälse	/	Axial		
Anzahl	/	1		
Durchmesser	mm	560	560	600
Schaufelanzahl	/	3		
Motor	/	DC Inverter		
Anzahl	/	1		
Drehzahl	Tr/min	500 -- 700	600 -- 750	500 -- 700
Drehzahl im Ruhemodus	Tr/min	500	400	400
Schalldruckpegel in 1 m Abstand	dB(A)	56,4 -- 61	55,2 -- 59,7	55,6 -- 59,3
Schalldruckpegel in 10 m Abstand	dB(A)	40,9 -- 45,4	40,9 -- 44,2	36,1 -- 42,2
Nettoabmessungen des Geräts (L-B-H)	mm	797 x 777 x 965		846 x 920 x 1024
Gewicht	kg	101	101	123



(a) Trockene Luft 27°C - Relative Feuchte 78% - Wassereinlasstemperatur 26°C.

(b) Trockene Luft 15°C - Relative Feuchte 71% - Wassereinlasstemperatur 26°C

2. TECHNISCHE EIGENSCHAFTEN (Fortsetzung)

2.2 Betriebsbereich

Benutzen Sie die Heizpumpenanlage innerhalb der folgenden Temperatur- und Luftfeuchtigkeitsbereichen, um ein sicheres und effizientes Funktionieren zu garantieren.

	Modus Erwärmen 	Modus Abkühlen 
Außentemperatur	-12°C – +35°C	+7°C – +43°C
Wassertemperatur	+12°C – +40°C	+8°C – +40°C
relative Luftfeuchtigkeit	< 80%	< 80%
Einstellbereich des Sollwerts	+15°C – +32°C	+8°C – +32°C



Wenn Temperatur oder Luftfeuchtigkeit nicht diesen Bedingungen entsprechen, können Sicherheitsmaßnahmen ausgelöst werden. Dann arbeitet die Heizpumpenanlage nicht mehr.



Die Höchsttemperatur für die Beheizung beträgt 32 °C, um eine Beschädigung der Verkleidung zu vermeiden. Hayward übernimmt keinerlei Verantwortung bei einer Verwendung über +32 °C.

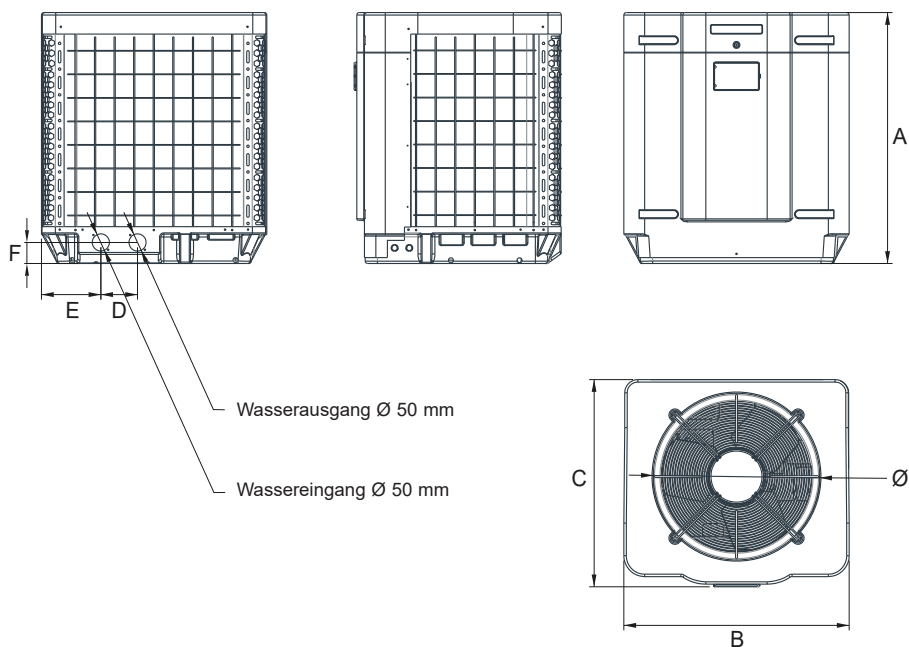
2. TECHNISCHE EIGENSCHAFTEN (Fortsetzung)

2.3 Maße

Modelle:

HP5171DT3 / HP5211DT3 / HP5251DT3 / HP5301DT3

HP5211ET3 / HP5251ET3 / HP5301ET3

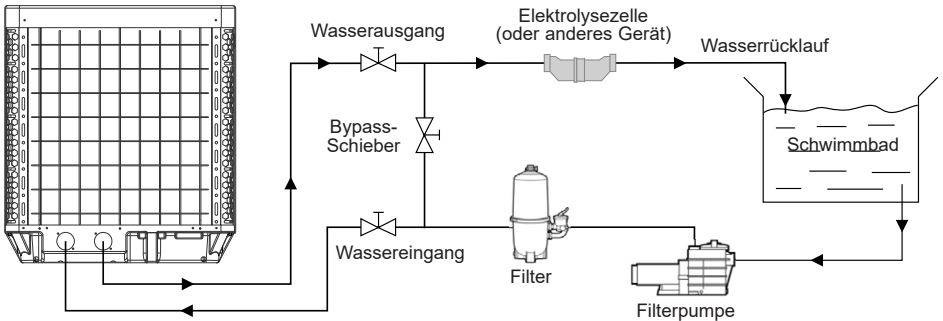


Einheit : mm

Modell Markierung	HP5171DT3	HP5211DT3	HP5251DT3	HP5301DT3	HP5211ET3	HP5251ET3	HP5301ET3
A	867,5	965	965	1024	965	965	1024
B	730	777	777	920	777	777	920
C	780	797	797	846	797	797	846
Ø	610	650	650	680	650	650	680
D	120	120	120	150	120	120	150
E	204	204	204	242	204	204	242
F	87	85	85	86	85	85	86

3. INSTALLATION UND ANSCHLUSS

3.1 Schematische Darstellung



Anmerkung: Die Heizpumpenanlage verfügt über keinerlei Ausstattungs- oder Filtergerät. Die auf der Darstellung gezeigten Elemente werden vom Installateur bereitgestellt.

3. INSTALLATION UND ANSCHLÜSSE (Fortsetzung)

3.2 Heizpumpenanlage

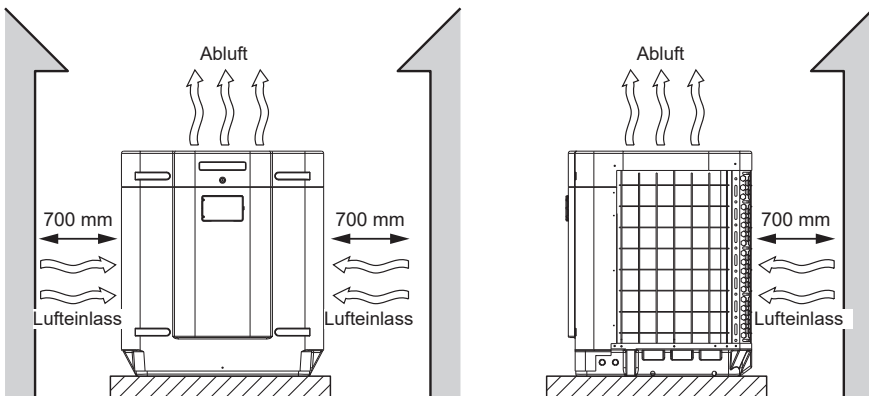


Stellen Sie die Heizpumpenanlage im Außenraum und außerhalb vollständig geschlossener technischer Orte auf.
Platzieren Sie das Gerät möglichst an einer sonnenbeschienenen und gegen vorherrschende Winde geschützten Stelle.
Das Gerät muss für spätere Installations- und Wartungsarbeiten vollständig zugänglich bleiben.
Geschützt aufgestellt muss der vorgeschriebene Mindestabstand wie unten genannt eingehalten werden, um die Gefahr einer Luftrückführung oder einer Minderung der effektiven Betriebsleistung der Heizpumpenanlage zu vermeiden.



Installieren Sie das Wärmepumpensystem vorzugsweise auf einer ebenen, separaten Betonbodenplatte.
Maximale Entfernung zwischen Heizpumpenanlage und Schwimmbecken 15 Meter.
Gesamtlänge (hin und zurück) der hydraulischen Leitungen 30 Meter.
Isolieren Sie sowohl die sichtbaren als auch die verdeckten hydraulischen Leitungen.
Die Wärmepumpe ist mit einem Mindestabstand vom Becken gemäß NF C 15-100 (d. h. für Frankreich 3,5 m entfernt von der Wasseroberfläche) oder gemäß den in den jeweiligen Ländern geltenden Installationsstandards zu installieren.
Die Wärmepumpe nicht in der Nähe einer Wärmequelle installieren.
Bei einer Installation in schneereichen Gebieten wird eine Abdeckung der Maschine empfohlen, um eine Schneeanhäufung auf dem Verdampfer zu verhindern.

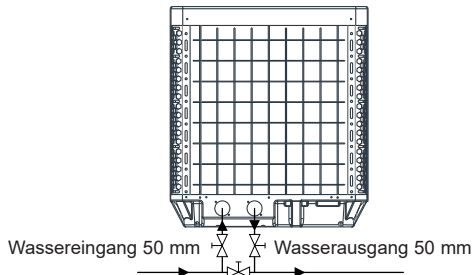
Einheit : mm



3. INSTALLATION UND ANSCHLUSS (Fortsetzung)

3.3 Hydraulischer Anschluss

Die Heizpumpenanlage wird mit zwei Verbindungsstücken mit einem Durchmesser von 50 mm geliefert. Verwenden Sie PVC-Rohre mit 50 mm Durchmesser für das hydraulische Leitungsnetz. Schließen Sie die den Wassereinlass der Heizpumpenanlage an die Leitung der Filtergruppe an. Schließen Sie dann den Wasserausgang der Heizpumpenanlage an die Wasserleitung des Beckens an. Installieren Sie einen Schieber, den so genannten "By-pass", zwischen den Eingang und den Ausgang der Heizpumpenanlage. (s. Darstellung weiter unten).



Wird ein automatischer Verteiler oder ein Elektrolyseur verwendet, muss dieser unbedingt nach der Heizpumpenanlage eingebaut werden, um so den Titan-Kondensator gegen eine zu hohe Konzentration chemischer Produkte zu schützen.



Achten Sie darauf, den By-pass-Schieber und die Verbindungsstücke am Ein- und Auslass der Anlage einzubauen, um den problemlosen Ablass der Anlage während der Wintermonate und einen einfacheren Zugang oder einen Abbau bei Wartungsarbeiten zu erleichtern.

3. INSTALLATION UND ANSCHLÜSSE (Fortsetzung)

3.4 Elektrischer Anschluss



Die Elektroinstallation und die Verkabelung dieses Gerätes müssen den geltenden Installationsvorschriften vor Ort entsprechen.

F	NF C15-100	GB	BS7671:1992
D	DIN VDE 0100-702	EW	EVHS-HD 384-7-702
A	ÖVE 8001-4-702	H	MSZ 2364-702/1994/MSZ 10-553 1/1990
E	UNE 20460-7-702 1993, RECBT ITC-BT-31 2002	M	MSA HD 384-7-702.S2
IRL	Wiring Rules + IS HD 384-7-702	PL	PN-IEC 60364-7-702:1999
I	CEI 64-8/7	CZ	CSN 33 2000 7-702
LUX	384-7.702 S2	SK	STN 33 2000-7-702
NL	NEN 1010-7-702	SLO	SIST HD 384-7-702.S2
P	RSIUEE	TR	TS IEC 60364-7-702



Prüfen Sie, ob die verfügbare Stromversorgung und die Netzfrequenz den den erforderlichem Betriebsstrom entsprechen. Dabei müssen der jeweilige Standort des Gerätes und der erforderliche Strombedarf aller anderen, am gleichen Schaltkreis angeschlossener Geräte berücksichtigt werden.

HP5171DT3 }
 HP5211DT3 } 230V~ +/- 10% 50 Hz 1 Phase
 HP5251DT3 }
 HP5301DT3 }

HP5211ET3 }
 HP5251ET3 } 400V~ +/- 10% 50 Hz 3 Phasen
 HP5301ET3 }

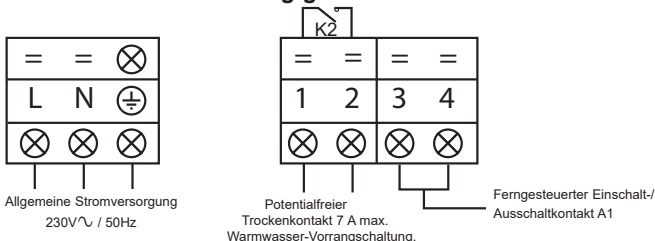


Überprüfen, dass das Gleichgewicht der Phasen 2 % nicht übersteigt.

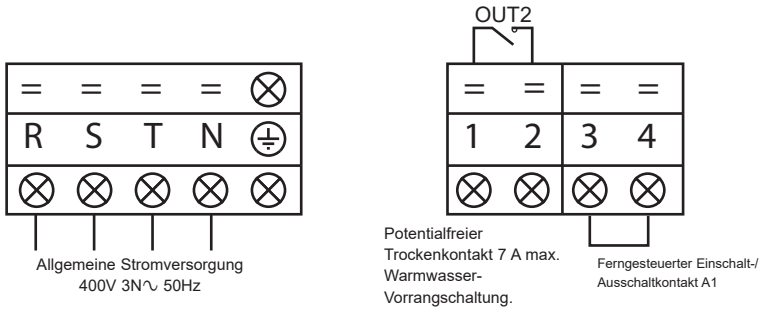
Beachten Sie die schematische Darstellung der Verkabelung im Anhang § 6.1. Der Anschlusskasten befindet sich hinter der Vorderplatte.

- **Drei Verbindungen, L-N-GND, dienen der Stromversorgung der einphasigen Modelle.**
- **Fünf Verbindungen (R-S-T-N-GND) dienen der Stromversorgung der dreiphasigen Modelle.**

Die Anschlüsse (1-2) dienen der Steuerung der Filterpumpe (Relais K2). Die Anschlüsse (3-4) werden bei dem ferngesteuerten Einschalt-/Ausschalt-Befehl standardmäßig geschlossen.



3. INSTALLATION UND ANSCHLUSS (Fortsetzung)



Schließen Sie das Gerät auf keinen Fall an einer Netzsteckdose an. Die Stromversorgungsleitung muss mit einem allpoligen Schutzgerät vom Typ D-Kurven-Schutzschalter sowie einem 30-mA-Differentialschutz-Schutzschalter ausgestattet sein (siehe nachfolgende Tafel).

Modelle		HP5171DT3	HP5211DT3	HP5251DT3	HP5301DT3
Stromversorgung	V/Ph/Hz	230V~ 50Hz	230V~ 50Hz	230V~ 50Hz	230V~ 50Hz
Leistungsschalter Kurve D	A	16	20	25	25
Leitungsquerschnitt	mm ²	3G2.5	3G4	3G4	3G4

Modelle		HP5211ET3	HP5251ET3	HP5301ET3
Stromversorgung	V/Ph/Hz	400V 3N~ 50Hz	400V 3N~ 50Hz	400V 3N~ 50Hz
Leistungsschalter Kurve D	A	10	12	16
Leitungsquerschnitt	mm ²	5G2.5	5G2.5	5G2.5



Ein Netzkabel vom Typ RO 2V / R 2V oder vergleichbar.



Die Leitungsquerschnitte werden für maximal 25 m Länge angegeben. Sie müssen gleichwohl überprüft und auf die Installationsbedingungen angepasst werden.





Achten Sie stets darauf, dass die Hauptstromversorgung abgeschaltet ist, bevor Sie den elektrischen Steuerkasten öffnen. Nach Trennen des Geräts von der Stromversorgung ist vor dem Zugang zu aktiven Teilen in seinem Innern 10 Minuten zu warten (es kann in Kondensatoren gespeicherte Energie enthalten).

3. INSTALLATION UND ANSCHLUSS (Fortsetzung)

3.5 Erste Inbetriebnahme

Verfahren zur Inbetriebnahme - Nachdem Sie die Installation beendet haben, gehen Sie wie folgt vor:

- 1) Drehen Sie die Ventilatoren von Hand, um zu überprüfen, dass sie sich frei von Hand bewegen lassen und dass der Propeller korrekt auf der Antriebswelle befestigt ist.
- 2) Vergewissern Sie sich, dass die Einheit korrekt an die Hauptstromversorgung angeschlossen ist (siehe Schaltplan im Anhang).
- 3) Starten Sie die Filterpumpe.
- 4) Vergewissern Sie sich, dass alle Wasserein- und auslässe offen sind und dass das Wasser in die Anlage, bevor es erwärmt oder abgekühlt wird.
- 5) Vergewissern Sie sich, dass das Ablassrohr für das Kondensat ordnungsgemäß befestigt und frei von Blockaden ist.
- 6) Aktivieren Sie die Stromversorgung für die Anlage und drücken Sie dann den Start/Stop-Knopf  auf der Bedientafel.
- 7) Stellen Sie sicher, dass das Alarmsignal () nicht rot leuchtet. Ggf. in Anleitung zur Problembehandlung (siehe § 6.4) nachschlagen.
- 8) Arretieren Sie den Wasserdurchsatz mit dem By-pass-Schieber (s. § 3.6 und 2.1), wie für das jeweilige Modell vorgeschrieben, so dass eine Temperaturdifferenz zwischen Wasserein- und -ausgang von 2°C beibehalten wird.
- 9) Nachdem die Anlage einige Minuten in Betrieb ist, vergewissern Sie sich, dass die Luft, die aus der Anlage ausströmt, sich abgekühlt hat (um 5 bis 10°).
- 10) Ist die Anlage in Betrieb, schalten Sie die Filterpumpe ab. Die Anlage sollte sich automatisch abschalten und den Fehlercode E03 anzeigen.
- 11) Lassen sie die Anlage und die Schwimmbadpumpe 24 Stunden am Tag laufen, bis die gewünschte Wassertemperatur im Pool erreicht ist. Sobald das Eingangswasser die gewünschte Temperatur erreicht hat, schaltet sich die Anlage ab. Sie wird sich dann wieder automatisch einschalten (sofern die Schwimmbadpumpe in Betrieb ist), wenn die Temperatur des Schwimmbadwassers um mehr als 0,5°C von der eingestellten Temperatur abweicht.

3. INSTALLATION UND ANSCHLUSS (Fortsetzung)

Wasserdurchsatzregler - Die Anlage ist mit einem Regler für den Wasserdurchsatz ausgestattet, der diese einschaltet, wenn die Pumpe des Schwimmbadfilters in Betrieb ist und der diese ausschaltet, wenn die Filterpumpe außer Betrieb ist. Fehlt Wasser, so erscheint der Alarm-Code E03 auf dem Regler (siehe § 6.4).

Zeitliche Verzögerung - Die Anlage enthält eine zeitliche Verzögerung von 3 Minuten, welche die Komponenten des Steuerschaltkreises schützt und jegliche Instabilität bezüglich eines Neustarts sowie jegliche Störung im Bereich des Kontaktgebers verhindert. Aufgrund dieser zeitlichen Verzögerung startet die Anlage ca. 3 Minuten nach jeder Unterbrechung des Steuerschaltkreises automatisch neu. Selbst eine kurze Stromunterbrechung aktiviert diese zeitliche Verzögerung.

3. INSTALLATION UND ANSCHLUSS (Fortsetzung)

3.6 Einstellung des Wasserdurchsatzes

Stellen Sie den so genannten By-pass-Schieber bei geöffneten Wassereinlass- und -auslassschiebern so ein, dass ein Unterschied von 2°C zwischen der Wassereingangstemp. und der Wasserausgangstemp. erreicht wird (siehe Schematische Darstellung § 3.1). Sie können die Einstellung der Eingangs- und Ausgangstemperaturen direkt auf der Bedientafel kontrollieren.

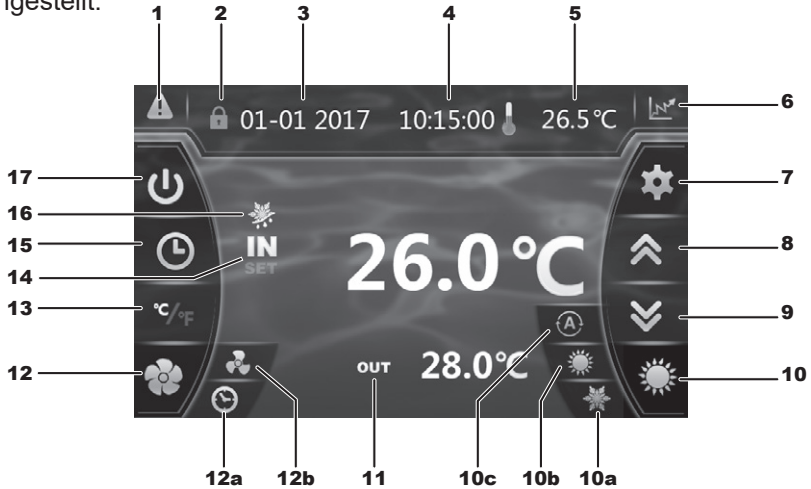


Anmerkung: Das Öffnen des By-pass-Schiebers führt zu einem geringeren Durchsatz oder zu einer Zunahme des ΔT .
Das Schließen des By-pass-Schiebers führt zu einem höheren Durchsatz oder zu einer Verringerung des ΔT .

4. BENUTZEROBERFLÄCHE

4.1 Allgemeine Darstellung

Die Heizpumpenanlage ist mit einem digitalen Touchscreen-Bedienfeld ausgestattet, elektronisch angeschlossen und werksseitig auf Heizmodus voreingestellt.




Zeichenerklärung

1		Alarm (rot blinkend)
2		Bildschirm gesperrt
3		Datum
4		Uhrzeit
5		Außentemperatur
6		Grundlage für die Erfassung (Wassertemperatur und aufgenommene Leistung)
7		Lesen der Parameter und Speicherung
8		Nach oben scrollen / Erhöhen
9		Nach unten scrollen / Verringern
10		Auswahl der Betriebsart
10a		Kühlmodus

10b		Heizmodus
10c		Automatikmodus
11		Wasserauslass
12		Auswahl Ruhemodus
12a		Einstellung Timer Ruhemodus
12b		Kontrollleuchte Ruhemodus und Aktivierung
13		Umstellung °C/°F
14		Temperatur Wassereingang
15		Einstellung Datum und Uhrzeit Timer ON/OFF
16		Abtauenmodus
17		Start/Stopp

4. BENUTZEROBERFLÄCHE (Fortsetzung)

Modus OFF

Befindet sich die Heizpumpenanlage im Stand-by-Modus (Modus OFF), ist die Schaltfläche  grau hinterlegt.

Modus ON

Befindet sich die Heizpumpenanlage in Betrieb oder in der Regulierung (Modus ON) leuchtet die Schaltfläche  grün.

4.2 Einstellung Datum und Uhrzeit



Zurück zum vorherigen
Bildschirm



Schließen ohne speichern

Rücktaste

Bestätigen

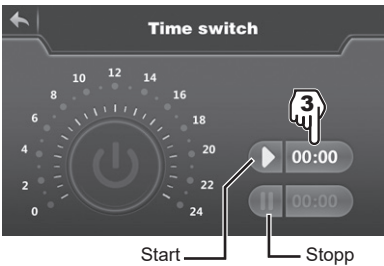
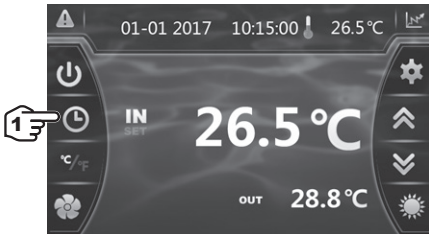


Sämtliche Felder vor dem Bestätigen ausfüllen (Tag/Monat/Jahr, «Stunde/Minute/Sekunde»), da andernfalls die Änderungen nicht gespeichert werden.

4.3 Einstellung der Timer-Funktion

Die Einstellung dieser Funktion ist notwendig, wenn Sie die Heizpumpenanlage über einen kürzeren als den von der Filteruhr vorgegebenen Zeitraum betreiben möchten. Damit können Sie einen zeitlich versetzten Beginn oder ein vorzeitiges Ende programmieren bzw. einen Teilbereich des Betriebszeitplans unterbinden (zum Beispiel nachts). Sie können 1 Start-Timer und 1 Stopp-Timer programmieren.




4. BENUTZEROBERFLÄCHE (Fortsetzung)



Blaue Hinterlegung = Aktiviert
Graue Hinterlegung = Deaktiviert



Die Einstellung erfolgt in Schritten von jeweils einer Stunde.




- Sobald die Startzeit eingestellt ist, auf  drücken (Schritt 6), um den Timer zu aktivieren. Das Symbol und die Uhrzeit werden blau hinterlegt.
- Die Schritte 3 bis 6 wiederholen, um die Ausschaltzeit einzustellen und zu aktivieren. ( | 00:00).
- Sobald die Einstellungen erfolgt sind, erscheint der Betriebsbereich der Wärmepumpe grün hinterlegt und der Ausschaltbereich gelb hinterlegt.
- Zweimal auf  drücken, um zum Hauptbildschirm zurückzukehren.


4. BENUTZEROBERFLÄCHE (Fortsetzung)

4.4 Einstellung und Anzeige des Sollwerts



Im Modus "OFF" und im Modus "ON"

Drücken Sie die Knöpfe , damit der Sollwert angezeigt wird, und drücken Sie dann auf  oder  um den gewünschten Sollwert festzulegen.

Durch drücken auf , bestätigen, die Rückkehr zum Hauptbildschirm erfolgt automatisch,



Die Einstellung erfolgt mit einer Präzision von 0,5 °C.



Es wird empfohlen, niemals eine Temperatur von 32°C zu überschreiten, um Veränderungen der Auskleidungen zu vermeiden

4. BENUTZEROBERFLÄCHE (Fortsetzung)

4.5 Sperren und Entsperren des Touchscreen.

Der Kontrollbildschirm wird automatisch nach einer Minute gesperrt (Werkseinstellung).

Die Zeit, bevor der Bildschirm automatisch gesperrt wird, kann angepasst (1 bis 10 Minuten) werden. Die Funktion lässt sich aber auch komplett aufheben.



Automatische Sperre aktiviert

- 3) Zeit zwischen 1 und 10 Minuten anpassen. Die Speicherung erfolgt automatisch,
- 4) Zweimal auf drücken, um zum Hauptbildschirm zurückzukehren
- 5) Um die automatische Sperre zu deaktivieren, auf drücken

Um den Bildschirm zu entsperren, 2 s lang auf eine beliebige Stelle am Bildschirm drücken.

Den Code "22" eingeben und bestätigen durch Drücken der Schaltfläche **EN**



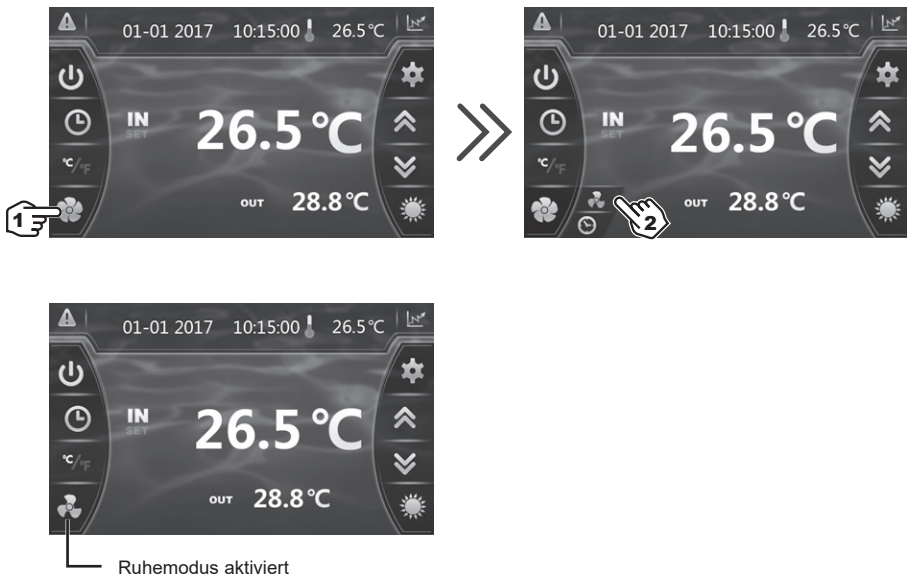
4. BENUTZEROBERFLÄCHE (Fortsetzung)

4.6 Aktivierung und Einstellung des SILENCE-Modus

Der Ruhemodus ermöglicht eine äußerst leise Nutzung der Wärmepumpe Energiesparmodus, da der Heizbedarf gering ist (Aufrechterhaltung der Beckentemperatur oder falls extrem leiser Betrieb erforderlich).

Diese Funktion kann entweder manuell oder über eine Zeitschaltung Aktiviert/ Deaktiviert werden.

Manuelle Aktivierung



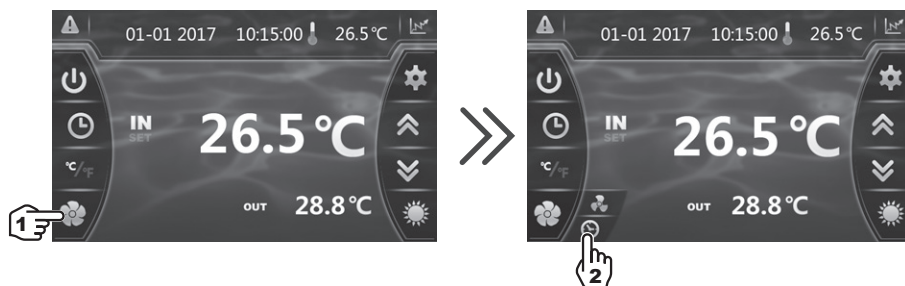
4. BENUTZEROBERFLÄCHE (Fortsetzung)

Manuelle Deaktivierung



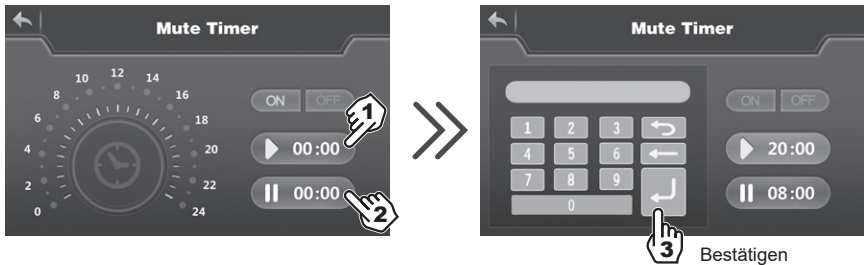
Ruhemodus deaktiviert

Einstellung des Timer

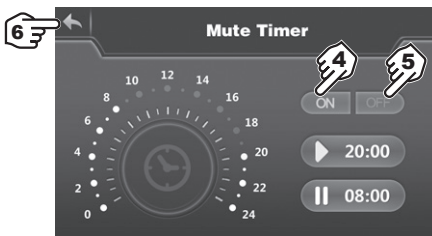


4. BENUTZEROBERFLÄCHE (Fortsetzung)

Einstellung des Timer (Fortsetzung)



- 1) Startzeit, Eingabe und Bestätigung.
- 2) Endzeit, Eingabe und Bestätigung.
- 3) Bestätigen.



- 4) Aktivierung.
- 5) Deaktivierung.
- 6) Zurück zum Hauptbildschirm.



**Die Einstellung erfolgt in Schritten von jeweils einer Stunde.
Sobald der Timer aktiviert ist, ist er 7 Tage in der Woche aktiv.**

5. WARTUNG UND WINTERZEIT

5.1 Wartung

Diese Maßregeln zur Wartung müssen ein Mal pro Jahr durchgeführt werden, um die Langlebigkeit und gute Funktionsweise der Heizpumpenanlage zu garantieren.

- Wartung und Reparaturen des Geräts müssen von einer technischen Fachkraft durchgeführt werden, die nach den im Land, in dem das Gerät installiert ist, geltenden Bestimmungen zugelassen ist (s. § 3.4). Fachkräfte, die irgendwelche Arbeiten am Kältekreislauf durchführen, müssen ihre Befähigung zum Umgang mit Kältemitteln nachweisen können.
- Das Netzkabel prüfen. Ist das Netzkabel beschädigt, so muss es vom Hersteller, dessen Kundendienst oder einer hierzu befähigten und zugelassenen Person ersetzt werden.
- Den Erdungsanschluss des Geräts und die Durchgängigkeit des Erdungsleiters prüfen.
- Reinigen Sie den Evaporator mit Hilfe einer flexiblen Bürste, einem Luft- oder einem Wasserstrahl. **Achtung: Verwenden Sie niemals einen Hochdruckreiniger.**
- Kontrollieren Sie den korrekten Abfluss des Kondensats.
- Kontrollieren Sie die hydraulischen und elektrischen Anschlüsse.
- Kontrollieren Sie die hydraulische Dichtigkeit des Kondensator.
- Die Dichtheit des Kältekreislaufs mithilfe eines Leckdetektors **durch eine autorisierte Fachkraft** prüfen lassen.



Vor allen Wartungsmaßnahmen muss die Heizpumpenanlage von jeglicher Stromversorgung getrennt werden. Die Wartungsmaßnahmen müssen von einem qualifizierten Fachmann durchgeführt werden, dem der Umgang mit Kälteflüssigkeiten vertraut ist.

5.2 Winterzeit

- Stellen Sie die Heizpumpenanlage auf den Modus "OFF".
- Trennen Sie die Heizpumpenanlage von der Stromversorgung.
- Leeren Sie den Kondensator mit Hilfe des Wasserablassers, um jegliche Schadensgefahr zu vermeiden. (großes Frostrisiko).
- Schließen Sie den By-pass-Schieber und lösen Sie die Eingangs- und Ausgangsverbindungsstücke.
- Entfernen Sie so gut es geht das Altwasser im Kondensator mit Hilfe einer Druckluftpistole.
- Verschließen Sie den Wasserein- und -ausgang an der Heizpumpenanlage, um das Eindringen von Fremdkörpern zu verhindern.
- Decken Sie die Heizpumpenanlage mit der für diesen Zweck vorgesehenen Winterschutzhülle ab.

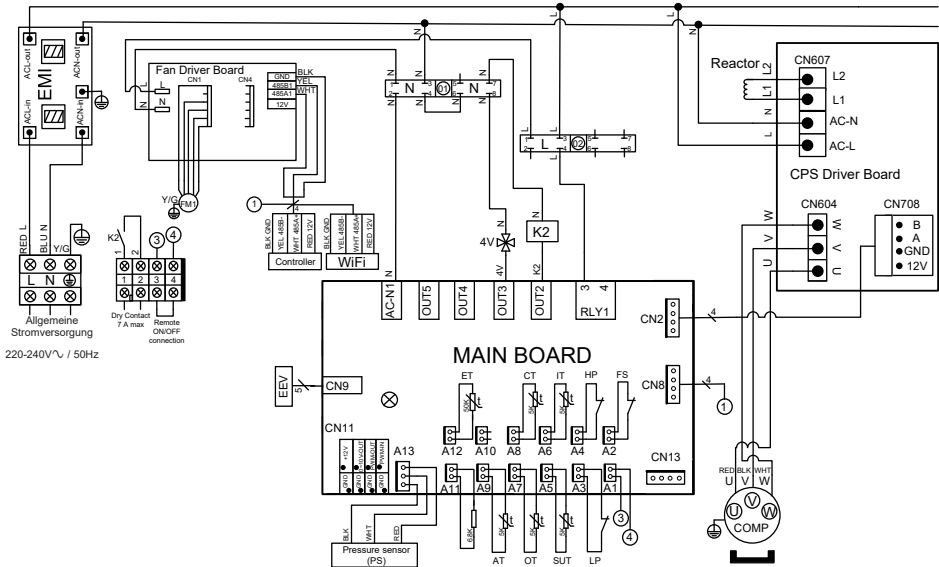


Jeglicher Schaden, der durch eine schlechte Winterlagerung entsteht, hebt alle Garantieansprüche auf.

6. ANHANG

6.1 Stromtafel

HP5171DT3

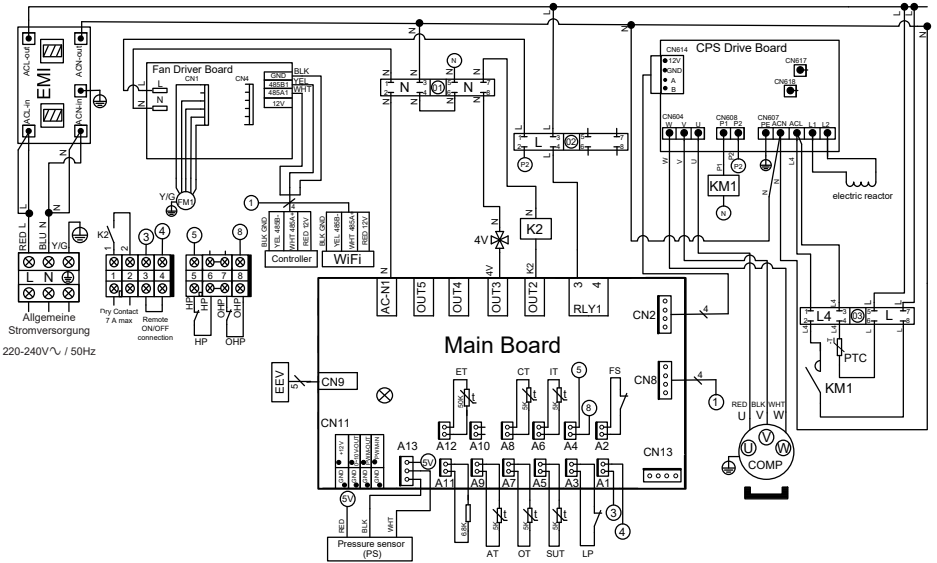


LEGENDE

- | | |
|---|---|
| PS : DRUCKSENSOR | CT : TEMPERATURSENSOR DES EVAPORATORS |
| AT : AUSSENTEMPERSOR | ET : DRUCKTEMPERATURSONDE |
| OT : SENSOR DER TEMPERATUR DES WASSERAUSLASSES | EEV : ELEKTRONISCHER SENSOR |
| SUT : SENSOR DER SAUGTEMPERATUR | FM1 : MOTOR VENTILATOR DC |
| LP : NIEDRIGDRUCKREGLER | 4V : 4-WEGE-VENTIL |
| FS : SENSOR DES WASSERSTANDES | K2 : POTENTIALFREIER TROCKENKONTAKT MAX. 7 A |
| HP : HOCHDRUCKREGLER | COMP : KOMPRESSOR |
| IT : SENSOR DER TEMPERATUR DES WASSEREINLASSES | |

6. ANHANG (Fortsetzung)

HP5211DT3 / HP5251DT3



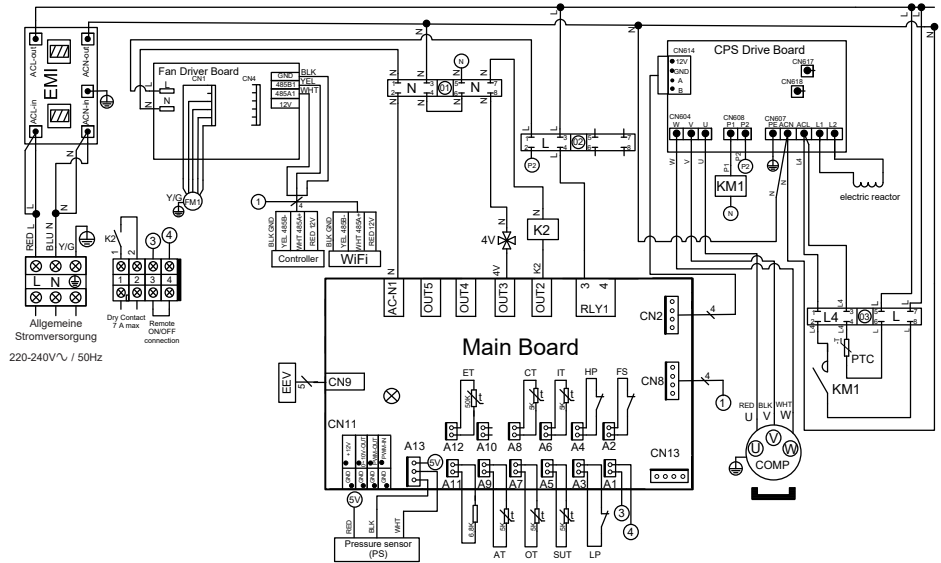
LEGENDE

- PS** : DRUCKSENSOR
- AT** : AUSSENTEMPERSOR
- OT** : SENSOR DER TEMPERATUR DES WASSERAUSLASSES
- SUT** : SENSOR DER SAUGTEMPERATUR
- LP** : NIEDRIGDRUCKREGLER
- FS** : SENSOR DES WASSERSTANDES
- IT** : SENSOR DER TEMPERATUR DES WASSEREINLASSES
- CT** : TEMPERATURSENSOR DES EVAPORATORS
- ET** : DRUCKTEMPERATURSONDE

- EEV** : ELEKTRONISCHER SENSOR
- FM1** : MOTOR VENTILATOR DC
- HP** : HOCHDRUCKREGLER
- OHP** : HITZESCHUTZ
- 4V** : 4-WEGE-VENTIL
- K2** : POTENTIALFREIER TROCKENKONTAKT MAX. 7 A
- PTC** : KALTLEITER
- KM1** : KOMPRESSOR-IMPULSGEBER
- COMP** : KOMPRESSOR

6. ANHANG (Fortsetzung)

HP5301DT3

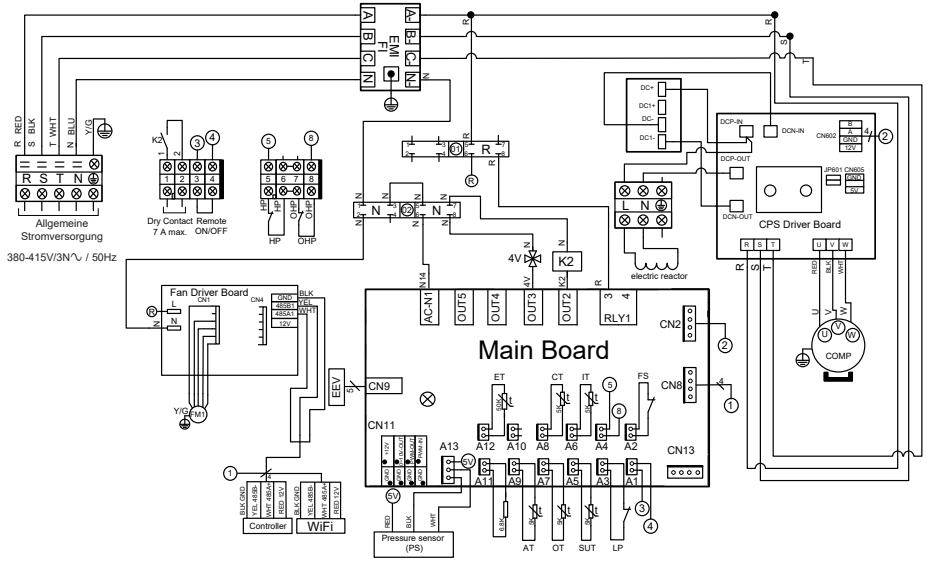


LEGENDE

- | | |
|---|---|
| PS : DRUCKSENSOR | CT : TEMPERATURSENSOR DES EVAPORATORS |
| AT : AUSSENTEMPERSURSENSOR | ET : DRUCKTEMPERATURSONDE |
| OT : SENSOR DER TEMPERATUR DES WASSERAUSLASSES | EEV : ELEKTRONISCHER SENSOR |
| SUT : SENSOR DER SAUGTEMPERATUR | FM1 : MOTOR VENTILATOR DC |
| LP : NIEDRIGDRUCKREGLER | 4V : 4-WEGE-VENTIL |
| FS : SENSOR DES WASSERSTANDES | K2 : POTENTIALFREIER TROCKENKONTAKT MAX. 7 A |
| HP : HOCHDRUCKREGLER | KM1 : KOMPRESSOR-IMPULSGEBER |
| IT : SENSOR DER TEMPERATUR DES WASSEREINLASSES | COMP : KOMPRESSOR |

6. ANHANG (Fortsetzung)

HP5211ET3 / HP5251ET3



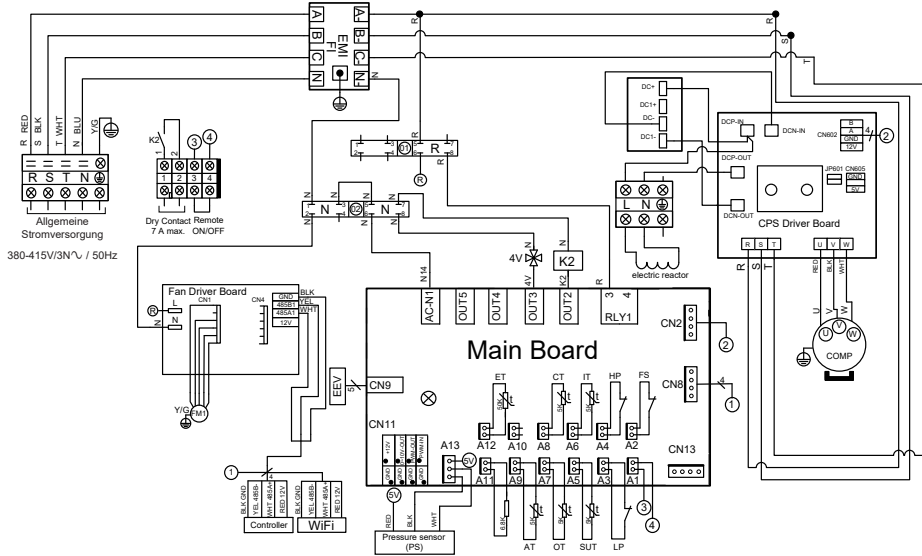
LEGENDE

- PS :** DRUCKSENSOR
- AT :** AUSSENTEMPERSORSOR
- OT :** SENSOR DER TEMPERATUR DES WASSERAUSLASSES
- SUT :** SENSOR DER SAUGTEMPERATUR
- LP :** NIEDRIGDRUCKREGLER
- FS :** SENSOR DES WASSERSTANDES
- IT :** SENSOR DER TEMPERATUR DES WASSEREINLASSES
- CT :** TEMPERATURSENSOR DES EVAPORATORS

- ET :** DRUCKTEMPERATURSONDE
- EEV :** ELEKTRONISCHER SENSOR
- FM1 :** MOTOR VENTILATOR DC
- HP :** HOCHDRUCKREGLER
- OHP :** HITZESCHUTZ
- 4V :** 4-WEGE-VENTIL
- K2 :** POTENTIALFREIER TROCKENKONTAKT MAX. 7 A
- COMP :** KOMPRESSOR

6. ANHANG (Fortsetzung)

HP5301ET3




LEGENDE

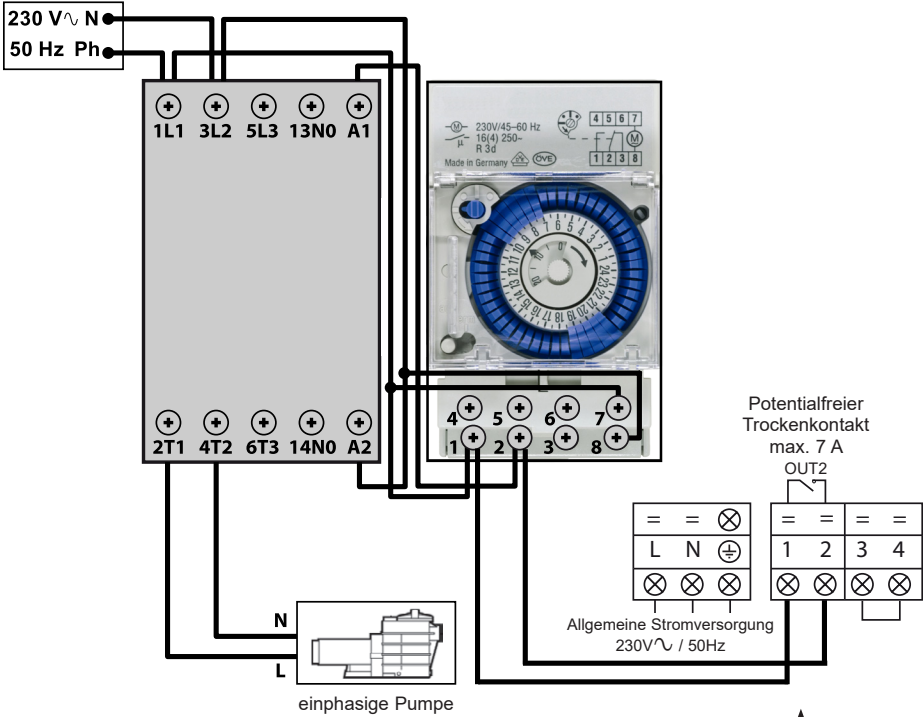
- | | |
|---|---|
| PS : DRUCKSENSOR | CT : TEMPERATURSENSOR DES EVAPORATORS |
| AT : AUSSENTEMPATURSENSOR | ET : DRUCKTEMPERATURSONDE |
| OT : SENSOR DER TEMPERATUR DES WASSERAUSLASSES | EEV : ELEKTRONISCHER SENSOR |
| SUT : SENSOR DER SAUGTEMPERATUR | FM1 : MOTOR VENTILATOR DC |
| LP : NIEDRIGDRUCKREGLER | 4V : 4-WEGE-VENTIL |
| FS : SENSOR DES WASSERSTANDES | K2 : POTENTIALFREIER TROCKENKONTAKT MAX. 7 A |
| HP : HOCHDRUCKREGLER | COMP : KOMPRESSOR |
| IT : SENSOR DER TEMPERATUR DES WASSEREINLASSES | |

Seite bewusst leer gelassen


6. ANHANG (Fortsetzung)

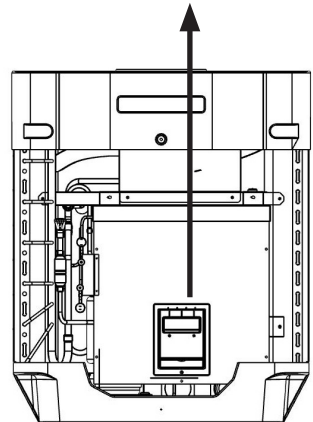
6.2 Vorrangige Heizanschlüsse einphasige Pumpe

 Nehmen Sie die Vorderplatte ab, um an die elektrische Klemmleiste zu gelangen.



Die Anschlüsse 1 und 2 liefern einen potenzialfreien Trockenkontakt ohne Polarität 230 V \sim / 50 Hz. Verkabeln Sie die Anschlüsse 1 und 2 unter Berücksichtigung des folgenden Kabelschemas, um die Filtrationspumpe jede Stunde in einem 2-Minuten-Zyklus zu aktivieren, wenn die Temperatur des Beckens unter den Sollwert fällt.

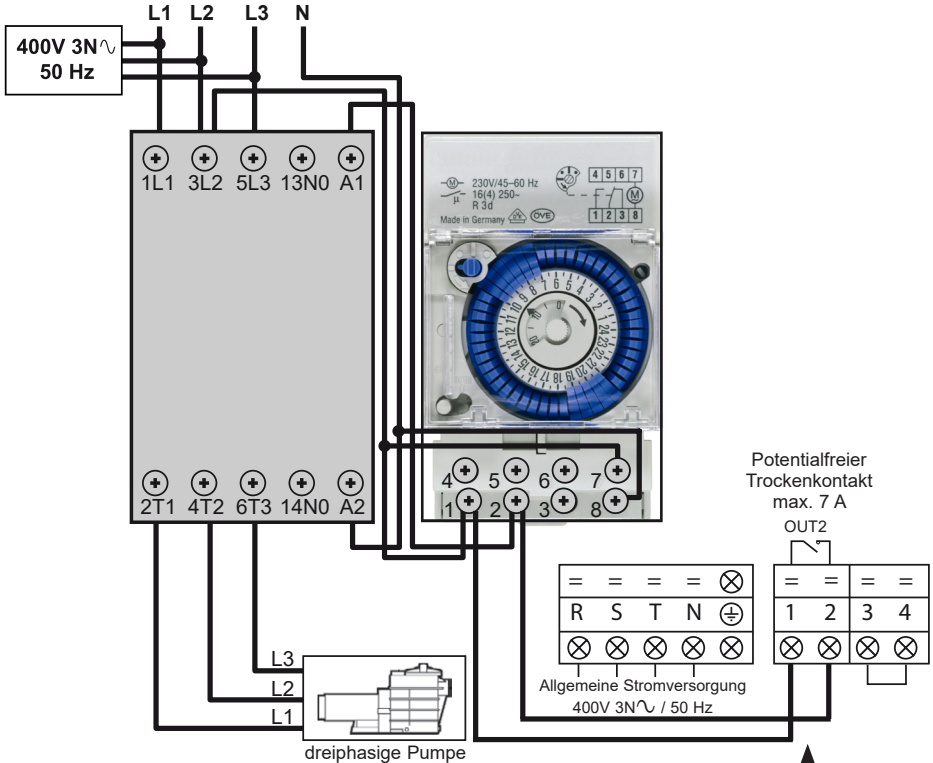
 Die Stromversorgung der Filtrationspumpe niemals direkt an die Anschlüsse 1 und 2 anschließen.



6. ANHANG (Fortsetzung)

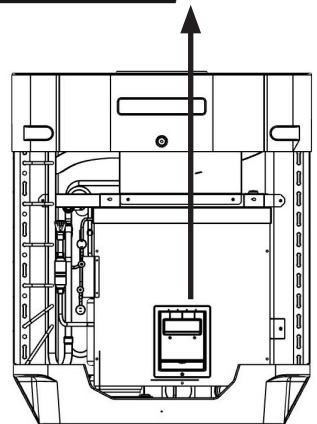
6.3 Vorrangige Heizanschlüsse dreiphasige Pumpe

⚠ Nehmen Sie die Vorderplatte ab, um an die elektrische Klemmleiste zu gelangen.



Die Anschlüsse 1 und 2 liefern einen potenzialfreien Trockenkontakt ohne Polarität 230 V~/50 Hz. Verkabeln Sie die Anschlüsse 1 und 2 unter Berücksichtigung des folgenden Kabelschemas, um die Filtrationspumpe jede Stunde in einem 2-Minuten-Zyklus zu aktivieren, wenn die Temperatur des Beckens unter den Sollwert fällt.

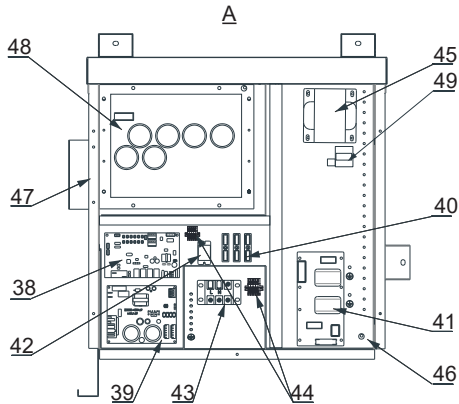
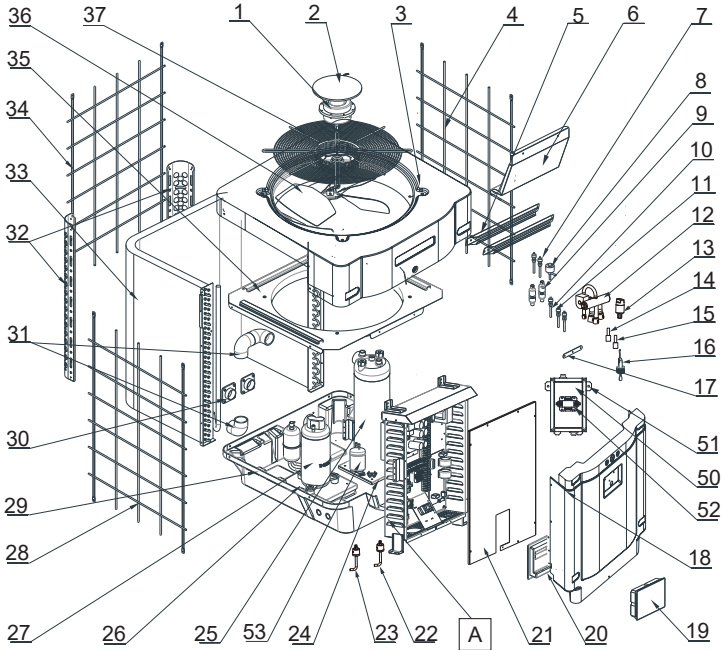
⚠ Die Stromversorgung der Filtrationspumpe niemals direkt an die Anschlüsse 1 und 2 anschließen.



6. ANHANG (Fortsetzung)

6.4 Explosionszeichnungen und Einzelteile

HP5171DT3 / HP5211DT3 / HP5251DT3 / HP5301DT3



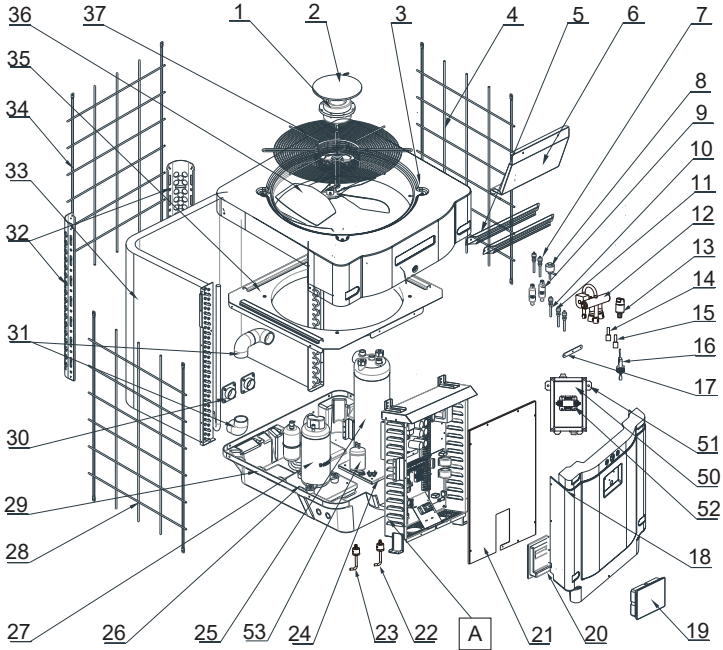
6. ANHANG (Fortsetzung)

HP5171DT3 / HP5211DT3 / HP5251DT3 / HP5301DT3

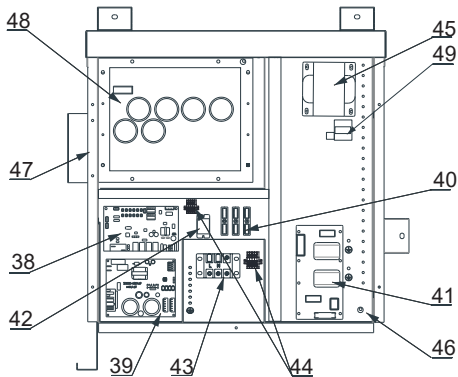
Nr	Beschreibung	Ref.	HP5171DT3	HP5211DT3	HP5251DT3	HP5301DT3
1	Motor Ventilator DC	HWX20000330381	✓	✓	✓	n/a
		HWX20000330402	n/a	n/a	n/a	✓
2	Motor-Schutzhaube	HWX20000220320	✓	✓	✓	✓
3	Obere Wand ABS	HWX80900736	✓	n/a	n/a	n/a
		HWX80900737	n/a	✓	✓	n/a
		HWX80900718	n/a	n/a	n/a	✓
4	Seitenabdeckung rechts	HWX80704158	✓	n/a	n/a	n/a
		HWX80705113	n/a	✓	✓	n/a
		HWX80705110	n/a	n/a	n/a	✓
5	/	/	/	/	/	/
6	Schutzplatte	HWX32012210724	✓	n/a	n/a	n/a
		HWX32002210071	n/a	✓	✓	n/a
		HWX32004210137	n/a	n/a	n/a	✓
7	Druckanschluss 90 mm - 1/2"	HWX20000140153	✓	✓	✓	✓
8	Elektronischer Sensor	HWX20000140451	✓	n/a	n/a	n/a
		HWX20000140449	n/a	✓	n/a	n/a
		HWX20000140442	n/a	n/a	✓	n/a
		HWX20000140401	n/a	n/a	n/a	✓
9	Filter Ø12.9-Ø12.9 (Ø28)	HWX20000140027	✓	✓	✓	✓
10	Druckanschluss 95 mm - 7/16"	HWX20000140512	✓	✓	✓	✓
11	Druckanschluss 40 mm - 1/2"	HWX20000140150	✓	✓	✓	✓
12	4-Wege-Ventil	HWX20041437	✓	n/a	n/a	n/a
		HWX20011491	n/a	✓	✓	✓
13	Drucksensor	HWX20000360274	✓	✓	✓	✓
14	Temperatursensor Evapo/Luft/Wasser 5k-800 mm	HWX20003202	✓	✓	✓	✓
15	Abgabekompressorsensor 50k-600 mm	HWX20000320145	✓	✓	✓	✓
16	Sensor des Wasserdurchsatzes	HWX83000069	✓	✓	✓	✓
17	/	/	/	/	/	/
18	Schild Vorne	HWX80900738	✓	n/a	n/a	n/a
		HWX80900739	n/a	✓	✓	n/a
		HWX80900710	n/a	n/a	n/a	✓
19	Farb-Touchscreen	HWX95005310612	✓	✓	✓	✓
20	Elektrische Zugangsklappe Schwarz	HWX20000220247	✓	✓	✓	✓
21	Schaltkasten	HWX80702647	✓	n/a	n/a	n/a
		HWX80702644	n/a	✓	✓	n/a
		HWX80702645	n/a	n/a	n/a	x
22	Druckregler Hochdruck NC 3.2 MPa/4.4 MPa	HWX20000360187	✓	✓	✓	✓
23	Druckregler Niederdruck NO 0.15 MPa/0.05 MPa	HWX20000360054	✓	✓	✓	✓
24	/	/	/	/	/	/
25	Titan/PVC--Kondensator	HWX32009120085	✓	n/a	n/a	n/a
		HWX32002120023	n/a	✓	n/a	n/a
		HWX32016120012	n/a	n/a	✓	n/a
		HWX32016120011	n/a	n/a	n/a	✓
26	/	/	/	/	/	/
27	Kompressor	HWX80100046	✓	n/a	n/a	n/a
		HWX80100069	n/a	✓	✓	n/a
		HWX30101000006	n/a	n/a	n/a	✓
28	Seitenabdeckung links	HWX32012210729	✓	n/a	n/a	n/a
		HWX80705114	n/a	✓	✓	n/a
		HWX80705111	n/a	n/a	n/a	✓

6. ANHANG (Fortsetzung)

HP5211ET3 / HP5251ET3 / HP5301ET3



A



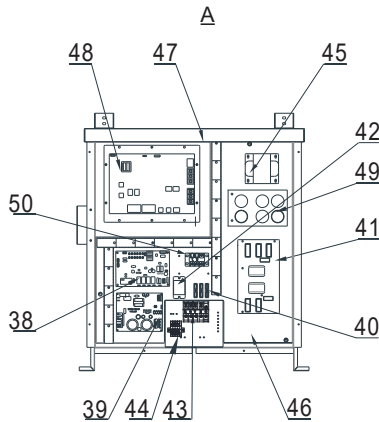
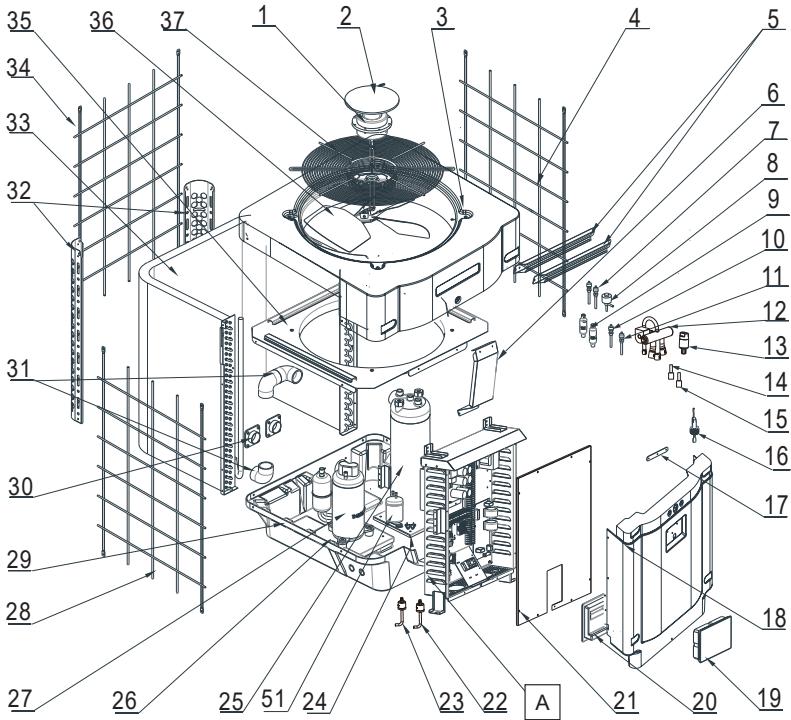
6. ANHANG (Fortsetzung)

HP5171DT3 / HP5211DT3 / HP5251DT3 / HP5301DT3

Nr	Beschreibung	Ref.	HP5171DT3	HP5211DT3	HP5251DT3	HP5301DT3
29	/	/	/	/	/	/
30	Rechteckiger Steckverbinder mit Gewinde 50 mm	HWX20031379	✓	✓	✓	✓
31	Kniestück PVC Ø 50 mm	HWX20011359	✓	✓	✓	✓
32	Vertikale Stütze rechts/links	HWX32000210086	✓	n/a	n/a	n/a
		HWX80702346	n/a	✓	✓	n/a
		HWX80702656	n/a	n/a	n/a	✓
33	Flügelevaporator	HWX32012120155	✓	n/a	n/a	n/a
		HWX80600429	n/a	✓	n/a	n/a
		HWX32003120028	n/a	n/a	✓	n/a
		HWX32004120013	n/a	n/a	n/a	✓
34	Schutzabdeckung hinten	HWX32012210730	✓	n/a	n/a	n/a
		HWX80705115	n/a	✓	✓	n/a
		HWX80705112	n/a	n/a	n/a	✓
35	/	/	/	/	/	
36	Gebläsepropeller Ø 522 mm	HWX20000270062	✓	n/a	n/a	n/a
	Gebläsepropeller Ø 560 mm	HWX35072195	n/a	✓	✓	n/a
	Gebläsepropeller Ø 600 mm	HWX20000270057	n/a	n/a	n/a	x
37	Schutzgitter des Gebläses	HWX32012210732	✓	n/a	n/a	n/a
		HWX32003210142	n/a	✓	✓	n/a
		HWX80700160	n/a	n/a	n/a	✓
38	Hauptplatine	HWX72200033171D	✓	n/a	n/a	n/a
		HWX72200033211D	n/a	✓	n/a	n/a
		HWX72200033251D	n/a	n/a	✓	n/a
		HWX72200033301D	n/a	n/a	n/a	✓
39	Karte Inverter Ventilator	HWX82300485	✓	✓	✓	✓
40	Klemmleiste mit 4 Anschlüssen	HWX20003909	✓	✓	✓	✓
41	Filter-Platine	HWX3020100007	✓	✓	✓	✓
42	Relais K2	HWX20000360297	✓	✓	✓	✓
43	Klemmleiste L-N-GND	HWX20000390223	✓	✓	✓	✓
44	4-polige Klemmleiste	HWX20000390046	✓	✓	✓	✓
45	Drosselspule	HWX82500009	✓	n/a	n/a	n/a
		HWX20000370030	n/a	✓	✓	✓
46	/	/	/	/	/	
47	/	/	/	/	/	
48	Karte Inverter Kompressor	HWX82300149	✓	n/a	n/a	n/a
		HWX82300019	n/a	✓	✓	✓
49	PTC-Widerstand 100 Ω	HWX20000320113	n/a	✓	✓	✓
50	/	/	/	/	/	
51	/	/	/	/	/	
52	Leistungsschutz	HWX200003600619	n/a	✓	✓	✓
53	Flüssigkeitsbehälter	HWX20000140579	n/a	n/a	✓	✓

6. ANHANG (Fortsetzung)

HP5211ET3 / HP5251ET3 / HP5301ET3



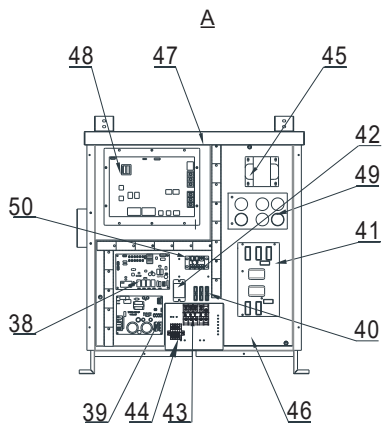
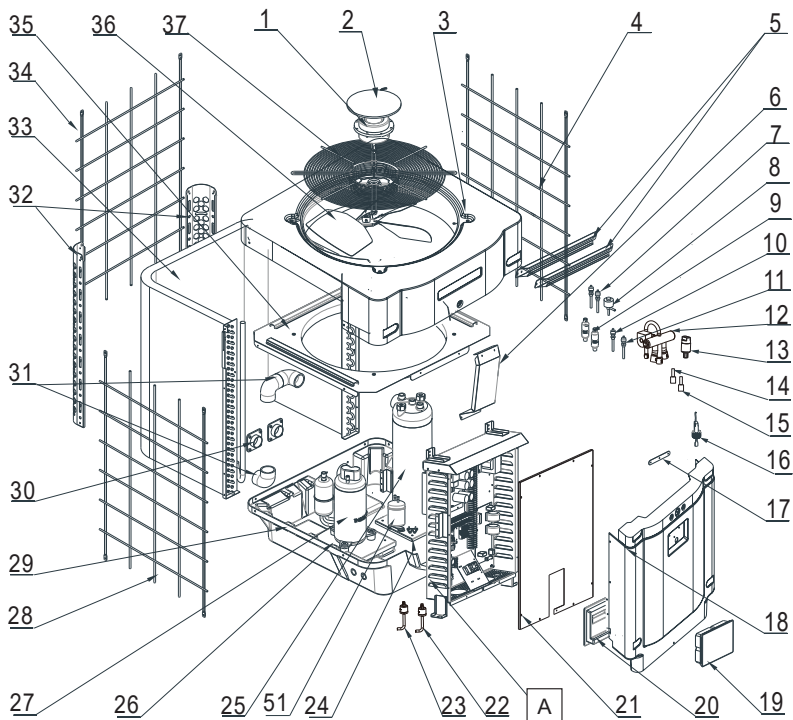
6. ANHANG (Fortsetzung)

HP5211ET3 / HP5251ET3 / HP5301ET3

Nr	Beschreibung	Ref.	HP5211ET3	HP5251ET3	HP5301ET3
1	Motor Ventilator DC	HWX20000330381	✓	✓	n/a
		HWX20000330402	n/a	n/a	✓
2	Motor-Schutzhaube	HWX20000220320	✓	✓	✓
3	Obere Platte	HWX80900737	✓	✓	n/a
		HWX80900718	n/a	n/a	✓
4	Seitenabdeckung rechts	HWX80705113	✓	✓	n/a
		HWX80705110	n/a	n/a	✓
5	/	/	/	/	/
6	Schutzplatte	HWX32002210071	✓	✓	n/a
		HWX32004210137	n/a	n/a	✓
7	Druckanschluss 90 mm - 1/2"	HWX20000140153	✓	✓	✓
8	Elektronischer Sensor	HWX20000140449	✓	n/a	n/a
		HWX20000140442	n/a	✓	n/a
		HWX20000140401	n/a	n/a	✓
9	Filter Ø12.9-Ø12.9 (Ø28)	HWX20000140027	✓	✓	✓
10	Druckanschluss 95 mm - 7/16"	HWX20000140512	✓	✓	✓
11	Druckanschluss 40 mm - 1/2"	HWX20000140150	✓	✓	✓
12	4-Wege-Ventil	HWX20011491	✓	✓	✓
13	Drucksensor	HWX20000360274	✓	✓	✓
14	Temperatursensor Evapo/Luft/Wasser 5k-800 mm	HWX20003202	✓	✓	✓
15	Abgabekompressorsensor 50k-600 mm	HWX20000320145	✓	✓	✓
16	Sensor des Wasserdurchsatzes	HWX83000069	✓	✓	✓
		HWX83000012	n/a	n/a	✓
17	/	/	/	/	/
18	Schild Vorne	HWX80900739	✓	✓	n/a
		HWX80900710	n/a	n/a	✓
19	Farb-Touchscreen	HWX95005310612	✓	✓	✓
20	Elektrische Zugangsklappe Schwarz	HWX20000220247	✓	✓	✓
21	Schaltkasten	HWX80702644	✓	✓	n/a
		HWX80702645	n/a	n/a	✓
22	Druckregler Hochdruck NC 3.2 MPa/4.4 MPa	HWX20000360187	✓	✓	✓
23	Druckregler Niederdruck NO 0.15 MPa/0.05 MPa	HWX20000360054	✓	✓	✓
24	/	/	/	/	/
25	Titan/PVC--Kondensator	HWX32002120023	✓	n/a	n/a
		HWX32016120012	n/a	✓	n/a
		HWX32016120011	n/a	n/a	✓
26	/	/	/	/	/
27	Kompressor	HWX80100069	✓	✓	n/a
		HWX30101000006	n/a	n/a	✓
28	Seitenabdeckung links	HWX80705114	✓	✓	n/a
		HWX80705111	n/a	n/a	✓
29	/	/	/	/	/
30	Rechteckiger Steckverbinder mit Gewinde 50 mm	HWX20031379	✓	✓	✓
31	Kniestück PVC Ø 50 mm	HWX20011359	✓	✓	✓
32	Vertikale Stütze rechts/links	HWX80702346	✓	✓	n/a
		HWX80702656	n/a	n/a	✓
33	Flügelevaporator	HWX80600429	✓	n/a	n/a
		HWX32003120028	n/a	✓	n/a
		HWX32004120013	n/a	n/a	✓
34	Schutzabdeckung hinten	HWX80705115	✓	✓	n/a
		HWX80705112	n/a	n/a	✓
35	/	/	/	/	/

6. ANHANG (Fortsetzung)

HP5211ET3 / HP5251ET3 / HP5301ET3



6. ANHANG (Fortsetzung)

HP5211ET3 / HP5251ET3 / HP5301ET3


Nr	Beschreibung	Ref.	HP5211ET3	HP5251ET3	HP5301ET3
36	Gebälsepropeller Ø 560 mm	HWX35072195	✓	✓	n/a
	Gebälsepropeller Ø 600 mm	HWX20000270057	n/a	n/a	✓
37	Schutzgitter des Gebläses	HWX32003210142	✓	✓	n/a
		HWX80700160	n/a	n/a	✓
38	Hauptplatine	HWX72200033211E	✓	n/a	n/a
		HWX72200033251E	n/a	✓	n/a
		HWX72200033301E	n/a	n/a	✓
39	Karte Inverter Ventilator	HWX82300485	✓	✓	✓
40	Klemmleiste mit 4 Anschlüssen	HWX20003909	✓	✓	✓
41	Filter-Platine	HWX82300074	✓	✓	✓
42	Relais K2	HWX20000360297	✓	✓	✓
43	Klemmleiste R-R-T-N-GND	HWX20000390180	✓	✓	✓
44	4-polige Klemmleiste	HWX20000390046	✓	✓	✓
45	Drosselspule	HWX20000370030	✓	✓	✓
46	/	/	/	/	/
47	/	/	/	/	/
48	Karte Inverter Kompressor	HWX82300112	✓	✓	n/a
		HWX302010000012	n/a	n/a	✓
49	Kondensator-Platine	HWX302010000014	✓	✓	✓
50	L-N-GND Reaktanz-Klemmleiste	HWX20000390223	✓	✓	✓
51	Flüssigkeitsbehälter	HWX20000140579	n/a	✓	✓


6. ANHANG (Fortsetzung)

6.5 Anleitung zur Fehlerbehebung

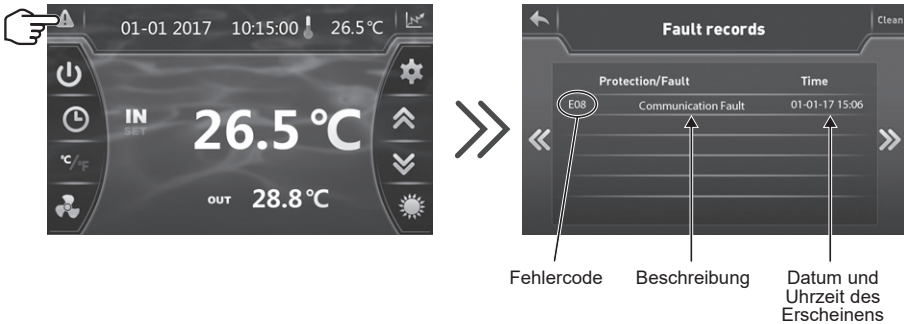


Manche Maßnahmen müssen von einem mit der Anlage vertrauten Techniker durchgeführt werden.

Tritt an der Wärmepumpe ein Fehler auf, erscheint das Symbol  rot blinkend in der linken Ecke des Bildschirms.

Auf das Symbol  drücken, um zur Fehlerliste zu gelangen.

Im Falle einer Störung erscheinen die folgenden Anzeigen auf dem Bildschirm:



Nach Lösung des Problems wird der Fehler automatisch quittiert, das Dreieck wird wieder dauerhaft grau.



Um die Fehlerliste zu löschen, auf **Clean drücken, und durch Betätigung von  auf den vorherigen Bildschirm zurückkehren.**

6. ANHANG (Fortsetzung)


Störung	Fehlercode	Beschreibung	Lösung
Ausfall des Sensors des Wassereinlasses	P01	Der Sensor ist offen oder kurzgeschlossen	Prüfen Sie den blauen Anschluss AIN6 auf der Platine und messen Sie den Widerstand der Sonde. Falls dieser kleiner als 100 Ω oder größer als 500 kΩ ist, tauschen Sie die Sonde aus.
Ausfall des Sensors des Wasserauslasses	P02		Prüfen Sie den roten Anschluss AIN7 auf der Platine und messen Sie den Widerstand der Sonde. Falls dieser kleiner als 100 Ω oder größer als 500 kΩ ist, tauschen Sie die Sonde aus.
Ausfall des Außentempersensors	P04		Prüfen Sie den Anschluss AIN9 auf der Platine und messen Sie den Widerstand der Sonde. Falls dieser kleiner als 100 Ω oder größer als 500 kΩ ist, tauschen Sie die Sonde aus.
Ausfall des Magnetspulensensors	P05		Prüfen Sie den gelben Anschluss AIN8 auf der Platine und messen Sie den Widerstand der Sonde. Falls dieser kleiner als 100 Ω oder größer als 500 kΩ ist, tauschen Sie die Sonde aus.
Fehler an der Saugsonde des Kompressors	P07		Prüfen Sie den grünen Anschluss AIN5 auf der Platine und messen Sie den Widerstand der Sonde. Falls dieser kleiner als 100 Ω oder größer als 500 kΩ ist, tauschen Sie die Sonde aus.
Fehler Widerstand 6.8 kΩ	P09		Prüfen Sie den Anschluss AIN11 auf der Platine und messen Sie den Widerstand. Falls $R < 6.8 \text{ k}\Omega$, tauschen Sie ihn au
Fehler Fördermengenfühler des Kompressors	P081		Prüfen Sie den schwarzen Anschluss AIN12 auf der Platine und messen Sie den Widerstand der Sonde. Falls dieser kleiner als 100 Ω oder größer als 500 kΩ ist, tauschen Sie die Sonde aus.
Druckgastemperatur zu hoch	P082		Druckgastemperatur > 120°C
Hochdruckregler	E01	Der Sensor ist offen oder kurzgeschlossen	Prüfen Sie die Verbindung CN30/HP an der Karte prüfen oder Sensor ersetzen.
			Wasserdurchfluss prüfen
			Wasserdurchflussmesser prüfen
			Öffnung der Ventile prüfen
			Druckausgleicher prüfen
			Verschmutzung des Verdampfers prüfen
			Wassertemperatur zu warm
Niedrigdruckregler	E02	Der Sensor ist offen oder kurzgeschlossen	Problem von nicht kondensierbarem Material nach einer Wartung, den Kältekreislauf leeren und evakuieren.
			Zu hohe Kältemittelfüllung, Flüssigkeit in eine Flasche ableiten.
			Den Anschluss AI/DIO3 an der Karte prüfen oder Sensor ersetzen.
			Großes Kältemittelleck, Leck mit Detektor suchen
			Zu geringer Luftstrom, Drehzahl des Ventilators prüfen
			Verschmutzung des Verdampfers prüfen, dessen Oberfläche reinigen

6. ANHANG (Fortsetzung)

Störung	Fehlercode	Beschreibung	Lösung
Ausfall des Durchsatzsensors	E03	Der Sensor ist offen oder kurzgeschlossen	Den Anschluss AI/DI02 an der Karte prüfen oder Sensor ersetzen.
			Fehlendes Wasser, Funktion der Filterpumpe prüfen
			Öffnung der Absperrventile prüfen
			Einstellung des Druckausgleichers prüfen
Fehler Temperatur Wasserauslass	E05	Nur im Kalt-Modus anwendbar, Temperatur des Wasserauslasses < 4°C	Schalten Sie die Wärmepumpe aus, ihre Grenze der Gebrauchstauglichkeit ist erreicht
Differenz Temperatur Eingang/ Ausgang > 13 °C	E06	Nur im Modus Kalt anwendbar	Fehlendes Wasser, Funktion der Filterpumpe prüfen
			Öffnung der Absperrventile prüfen
			Einstellung des Druckausgleichers prüfen
Frostschutz Frostmodus	E07	Temperatur Wasserausgang < 4 °C	Prüfen Sie den roten Anschluss AIN7 auf der Platine und messen Sie den Widerstand der Sonde. Falls dieser kleiner als 100 Ω oder größer als 500 kΩ ist, tauschen Sie die Sonde aus.
			Schalten Sie die Wärmepumpe aus und entleeren Sie den Kondensator: erhöhte Frostgefahr.
Kommunikationsproblem	E08	Keine Kommunikation zwischen der elektronischen Karte und der Benutzeroberfläche	Prüfen Sie die Anschlüsse und die Verbindung – siehe Schaltschema
Frostschutz der Stufe 1	E19	2° < Wassertemperatur < 4° und Lufttemperatur < 0°	Den Betrieb der Wärmepumpe anhalten, den Kondensator leeren, um Frostbildung zu verhindern; standardmäßig startet die Wärmepumpe die Filterpumpe, um Frostbildung zu verhindern
Frostschutz der Stufe 2	E29	Wassertemperatur < 2° und Lufttemperatur < 0°	Den Betrieb der Wärmepumpe anhalten, den Kondensator leeren, um Frostbildung zu verhindern; standardmäßig startet die Wärmepumpe die Filterpumpe, um Frostbildung zu verhindern
Fehler des Gebläsemotors	F031	Blockierter Motor oder Anschlussfehler	Prüfen Sie die freie Drehung; prüfen Sie die Verbindung CN97/DCFan; tauschen Sie den Motor aus
Die Wärmepumpe startet nicht	F08	Phasenumkehr oder -ausfall möglich	Zwei Phasen auf der Klemmleiste R-S-T umkehren. Prüfen Sie, ob die Phasen korrekt angeschlossen und festgezogen sind.
Außentemperatur zu niedrig	TP	Außentemperatur zu niedrig < als H34 (Fehler -15°C)	Prüfen Sie den Anschluss AIN9 auf der Platine und messen Sie den Widerstand der Sonde. Falls dieser kleiner als 100 Ω oder größer als 500 kΩ ist, tauschen Sie die Sonde aus.
			Prüfen Sie den Wert des Parameters H34
Fehler Drucksensor	PP	Der Sensor ist offen oder kurzgeschlossen	Anschluss prüfen (gemäß Schaltplan)


6. ANHANG (Fortsetzung)

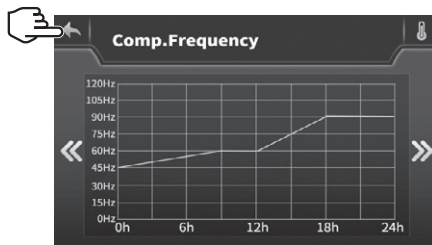
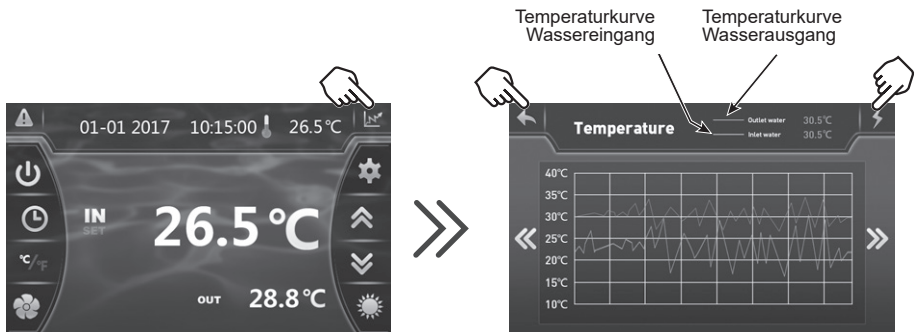
6.6 Grundlage für die Erfassung


Auf dem Hauptbildschirm auf  drücken, um zum gespeicherten Verlauf der Wassereingangs- und Wasserausgangstemperaturen zu gelangen.



Diese Daten sind 60 Tage lang verfügbar.

Auf  drücken, um zur Kompressorfrequenz zu gelangen.



Auf  drücken, um zum Hauptbildschirm zurückzukehren.

6. ANHANG (Fortsetzung)

6.7 Garantie

GARANTIEVORAUSSETZUNGEN

Für sämtliche HAYWARD-Produkte bestehen innerhalb von zwei Jahren ab Kauf des Produkts Garantien hinsichtlich sämtlicher Fertigungsfehler oder Materialmängel. Bei jedem Antrag auf Garantie muss der Nachweis des Kaufs, einschließlich des Belegs zum Kaufdatum, erbracht werden. Wir bitten Sie also um Aufbewahrung Ihrer Rechnung.

Die HAYWARD-Garantie, die grundsätzlich ganz im Ermessen von HAYWARD liegt, beschränkt sich auf die Reparatur oder den Ersatz, hinsichtlich fehlerhafter Produkte, sofern sie sachgemäß benutzt wurden, nämlich in Übereinstimmung mit den im Benutzerleitfaden befindlichen Vorschriften; das Produkt darf keinesfalls verändert worden sein und darf ausschließlich mit den Bauteilen und Einzelteilen von HAYWARD benutzt werden. Die Garantie erstreckt sich nicht auf Beschädigungen aufgrund von Frost und Einwirkungen chemischer Substanzen.

Ausgeschlossen von der Garantie sind sämtliche sonstigen Kosten (Transport, Arbeitstätigkeit...).

HAYWARD kann nicht haftbar gemacht werden für direkte oder indirekte Schäden, die sich aufgrund falscher Montage, fehlerhaften Anschlusses oder der falschen Funktion des Produkts ergeben.


Falls Sie einen Garantieantrag stellen, eine Reparatur beantragen oder ein Produkt austauschen möchten, so wenden Sie sich bitte an Ihren Händler. Ausgeschlossen ist eine Material-Rücksendung an unser Werk ist ohne unsere vorherige schriftliche Zustimmung.

Die Verschleißteile unterliegen nicht der Garantie.

6.8 Entsorgung des ausgedienten Geräts



Die Kennzeichnung von Elektro- und Elektronikgeräten durch eine durchgestrichene Mülltonne weist darauf hin, dass diese Geräte nicht in normalem Hausmüll, Sperrmüll oder auf Mülldeponien entsorgt werden dürfen.

 Hat das Gerät sein Lebensende erreicht, so ist es in Hinblick auf Recycling oder Verwertung einer getrennten Abfallsammlung zuzuführen. In den Ländern der Europäischen Union und in Norwegen ist ein spezielles Abfallsammelsystem für Geräte dieser Art eingerichtet.

Zum Einsammeln, Zerlegen und Recycling dieses Geräts treten Sie bitte mit der Firma, die es installiert hat, oder der örtlichen Vertretung in Verbindung.

Die Aufbereitung des Kältemittels, des Öls und anderer Teile muss von einer hierzu nach geltenden lokalen und nationalen Vorschriften zugelassenen Fachkraft vorgenommen werden. Enthält das Gerät Batterien, die mit diesem Symbol gekennzeichnet sind, so können diese schädliche oder verschmutzende Stoffe enthalten. Die Batterien sind in diesem Fall bei einer Sammelstelle für verbrauchte Batterien abzugeben.

SUMHEAT FULL INVERTER

ZWEMBAD WARMTEPOMP



HP5171DT3	HP5211DT3	HP5251DT3	HP5301DT3	HP5211ET3	HP5251ET3	HP5301ET3
-----------	-----------	-----------	-----------	-----------	-----------	-----------

Installatie- en bedieningshandleiding

INHOUD

1. ALGEMENE INSTRUCTIES - VEILIGHEID	1
2. TECHNISCHE EIGENSCHAPPEN	5
2.1 Technische gegevens over de warmtepomp	5
2.2 Werkgebied	7
2.3 Afmetingen	8
3. INSTALLATIE EN AANSLUITING	9
3.1 Basisschema	9
3.2 Warmtepomp	10
3.3 Hydraulische aansluiting	11
3.4 Elektrische aansluiting	12
3.5 Eerste gebruik	14
3.6 Instelling van het waterdebiet	16
4. GEBRUIKERSINTERFACE	17
4.1 Algemene voorstelling	17
4.2 Instelling Datum en Tijd	18
4.3 De Timer instellen	18
4.4 Instelbereik en visualisatie van de gewenste waarde	20
4.5 Het touchscreen vergrendelen en ontgrendelen.	21
4.6 Instellen van de SILENCE functie	22
5. ONDERHOUD EN OVERWINTERING	25
5.1 Onderhoud	25
5.2 Overwintering	25
6. BIJLAGEN	26
6.1 Elektrische schema's	26
6.2 Aansluitingen prioriteit verwarming eenfasepomp	32
6.3 Aansluitingen prioriteit verwarming driefasenpomp	33
6.4 Opengewerkte tekeningen en onderdelen	34
6.5 Gids voor het probleemoplossing	42
6.6 Registratiebasis	45
6.7 Garantie	46
6.8 Einde levensduur van het toestel	46

Aandachtig lezen en bewaren voor later gebruik.

Dit document moet aan de eigenaar van het zwebad overhandigd en door hem op een veilige plaats bewaard worden.

1. ALGEMENE INSTRUCTIES - VEILIGHEID

Hartelijk dank voor de aanschaf van deze Hayward zwembadwarmtepomp. De Hayward SUMHEAT FULL INVERTER warmtepomp is ontworpen volgens strenge productienormen om te voldoen aan de hoogste kwaliteitseisen.

De Hayward warmtepompen bieden u uitzonderlijke prestaties terwijl gedurende het hele zwemseizoen door het vermogen, het elektriciteitsverbruik en het geluidsniveau aan te passen aan de verwarming van uw zwembad dankzij de FULL INVERTER-besturingslogica.



Lees de instructies in deze handleiding zorgvuldig door voordat u het apparaat in gebruik neemt.

Deze handleiding bevat alle noodzakelijke informatie over installatie, probleemoplossing en onderhoud.

Lees deze handleiding zorgvuldig door voordat u het apparaat opent of onderhoudswerkzaamheden aan het apparaat uitvoert. De fabrikant van dit product is in geen geval aansprakelijk voor enig letsel van een gebruiker of schade aan het apparaat als gevolg van mogelijke fouten tijdens de installatie, het verhelpen van storingen of onnodig onderhoud. Het is van essentieel belang om de instructies in deze handleiding te allen tijde op te volgen.

Nadat u deze handleiding gelezen hebt, bewaar deze dan voor eventueel later gebruik.

Bevoegd personeel

- De installatie, de elektrische aansluitingen, het onderhoud en de reparaties van het toestel moeten worden uitgevoerd door een erkend vakman overeenkomstig de voorschriften en beste praktijken die gelden in het land waar het toestel wordt geïnstalleerd (zie § 3.4).
Voor elke interventie op het koelcircuit moet de installateur beschikken over een certificaat van bekwaamheid om met koelmiddelen om te gaan.
Voor Frankrijk:
 - Laagspanningsinstallatie volgens NF-C 15-100.
 - Wetgeving inzake de behandeling van koelmiddelen: Besluit 2007/737 en de uitvoeringsbesluiten daarvan.

1. ALGEMENE INSTRUCTIES - VEILIGHEID (vervolg)

Dit product bevat R32 koelgas



Dit apparaat bevat R32.

Gebruik nooit een ander koelmiddel dan R32. Elk ander gasvormig lichaam vermengd met de R32 kan abnormaal hoge drukken veroorzaken die kunnen leiden tot breuken in leidingen en/of persoonlijk letsel.

Gebruik voor reparaties of onderhoud koperen buizen die voldoen aan de norm NF EN 12375-1 en de Europese Richtlijn drukapparatuur 97/23/EG.

Omdat de warmtepomp onder druk staat, mag u nooit gaten boren in de leidingen of proberen deze te solderen. Er bestaat explosiegevaar.

Stel het apparaat nooit bloot aan vlammen, vonken of andere ontstekingsbronnen. Het kan ontploffen en ernstige of zelfs dodelijke verwondingen veroorzaken.

Gebruik voor het opsporen van lekkage van koelmiddelen geen lekzoeklamp of een andere detector met open vlam. Gebruik NOOIT potentiële ontstekingsbronnen.

Dit product bevat gefluoreerde broeikasgassen vastgelegd door het Kyoto-protocol. Laat deze gassen niet in de atmosfeer vrijkomen.

Beveiligingsgroep: A2L

GWP-waarde⁽¹⁾: 675, waarde gebaseerd op het 4e GIEC-rapport.

De hoeveelheid koudemiddel op basis van de F Gas 517/2014 regeling staat aangegeven op het typeplaatje van het apparaat.

Alle interventies op het koelcircuit moeten, zoals eerder vermeld, worden uitgevoerd door een erkend vakman.

Afhankelijk van de Europese of lokale wetgeving, moet regelmatig op koelmiddellekken gecontroleerd worden. Gelieve uw plaatselijke distributeur te contacteren voor meer informatie.

- Let op: koelmiddelen kunnen geurloos zijn.
- Doorboor of verhit de leidingen niet! Er bestaat risico op explosie en ernstige brandwonden.
- Gebruik alleen door de fabrikant aanbevolen middelen om het ontdooiingsproces of de reiniging te versnellen.
- Sla het toestel NIET op in een ruimte met continu werkende ontstekingsbronnen (zoals open vuur, gasapparaten of elektrische kachels).

(1) Aardopwarmingspotentieel

1. ALGEMENE INSTRUCTIES - VEILIGHEID (vervolg)

Voorwaarden voor installatie

- Deze warmtepomp is uitsluitend bedoeld voor het verwarmen van zwembadwater, gebruik deze apparatuur niet voor andere doeleinden.
- Probeer dit toestel niet zelf te installeren.
- Als u een defect of een abnormale situatie constateert, stop dan de installatie van de warmtepomp en neem onmiddellijk contact op met uw dealer.
- In geval van opslag moet de warmtepomp worden opgeslagen in een goed geventileerde ruimte met een vloeroppervlakte van meer dan A_{\min} (m²) volgens de volgende formule: $A_{\min} = (M / (2,5 \times 0,22759 \times h_0))^2$
M is de koelmiddelvulling in het apparaat in kg en h₀ is de opslaghoogte.
Voor grondopslag h₀ = 0,6 m.
- Dit product is uitsluitend ontworpen voor huiselijk gebruik en installatie buitenshuis. De lucht die uit het product ontsnapt, moet vrij kunnen stromen en mag niet worden gebruikt voor andere doeleinden, zoals het verwarmen of koelen van een ruimte of gebouw.
- Controleer de voedingskabel. Als de voedingskabel beschadigd is, moet deze worden vervangen door de fabrikant, zijn servicedienst of een bevoegd persoon.
- De aansluiting van het apparaat op de aarde en de continuïteit ervan zijn verplicht. De aardingskabel moet langer zijn dan de andere kabels om het risico van een elektrische schok te voorkomen als de kabel wordt losgetrokken. De elektrische installatie moet voorzien zijn van een differentiaalbeveiliging van 30 mA (cf § 3.4).
- Controleer of de bijgeleverde beugel voor het apparaat de juiste maat heeft voor het gewicht van het apparaat.
- **Elke aanbeveling die niet wordt opgevolgd, maakt de garantie ongeldig.**

Instructies voor onderhoud

1 keer per jaar moeten er onderhoudswerken plaatsvinden om de levensduur en een goede werking van de warmtepomp te kunnen garanderen.

- Het onderhoud en de bediening dient uitgevoerd te worden volgens de in deze handleiding opgegeven aanbevolen tijden en frekwenties.
- Gebruik uitsluitend originele wisselstukken.
- Controleer de voedingskabel. Als de voedingskabel beschadigd is, moet deze worden vervangen door de fabrikant, zijn servicedienst of een bevoegd persoon.
- Controleer de aansluiting van het toestel op de aarde en de continuïteit ervan.
- Poets de verdamper met een zachte borstel, een luchtstraal of met water.
Opgelet, gebruik nooit een hogedrukreiniger.

1. ALGEMENE INSTRUCTIES - VEILIGHEID (vervolg)

- Controleer of de condensaten goed afgevoerd worden.
- Controleer of de elektrische en hydraulische aansluitingen goed afsluiten.
- Controleer de hydraulische dichting van de condensor.
- De waterdichtheid van het koelcircuit **door een erkende professional** laten controleren met een lekdetector.



Voor ieder onderhoud moet de warmtepomp ontkoppeld worden van elke elektrische bron. Onderhoud mag enkel door een gekwalificeerde en bevoegde installateur gebeuren die gewend is met koelmiddelen om te gaan.

Instructies voor overwintering

- Zet de warmtepomp in Modus "OFF".
- Ontkoppel de voeding van de warmtepomp.
- Maak de condensor leeg met behulp van de aflatopening om schade te vermijden. (belangrijk risico bij bevroering).
- Sluit de "by-pass"-klep af en schroef de aansluitingen op de in-/uitlaat los.
- Voer het resterende water in de condensor door middel van een luchtpistool af.
- Sluit de watertoevoer en -afvoer van de warmtepomp af om te vermijden dat vreemde voorwerpen binnendringen.
- Bedek de warmtepomp met de meegeleverde overwinteringshoes.



Eender welke schade veroorzaakt door een slechte overwintering, zorgt ervoor dat de garantie geannuleerd wordt.

Gebruiksvoorwaarden

Dit toestel kan worden gebruikt door kinderen vanaf 8 jaar oud en door personen met beperkte lichamelijke, zintuiglijke of geestelijke vermogens, of met gebrek aan ervaring of kennis, indien zij onder adequaat toezicht staan of indien zij instructies hebben gekregen over het veilige gebruik van het toestel en de daaraan verbonden risico's hebben begrepen.

Laat kinderen niet met het toestel spelen.

Reiniging en onderhoud door de gebruiker mogen niet worden uitgevoerd door kinderen zonder toezicht.

2. TECHNISCHE EIGENSCHAPPEN

2.1 Technische gegevens over de warmtepomp

Modellen	SUMHEAT Full Inverter	HP5171DT3	HP5211DT3	HP5251DT3	HP5301DT3
Voedingsspanning	V / Ph / Hz	220 V - 240 V ~ / 1 h / 50 Hz			
Koelmiddel	Type	HFC - R32 - (CH2F2)			
Beveiligingsgroep	Type	A2L			
Belasting	kg	0,8	1,35	1,65	1,8
Massa in TCO ₂	teqCO ₂	0,54	0,91	1,11	1,22
Frequentie van de controle op lekkage	/	Geen eisen, maar jaarlijks geadviseerd			
Verwarmingcapaciteit Min--Max ^(a)	kW	3,65 -- 17,05	6,35 -- 21,47	5,10 -- 24,30	7,74 -- 30,30
Opgenomen elektrisch vermogen Min--Max ^(a)	kW	0,24 -- 2,47	0,46 -- 2,80	0,37 -- 3,79	0,59 -- 4,98
Nominale bedrijfsstroom Min--Max ^(a)	A	1,58 -- 10,78	2,81 -- 12,24	2,29 -- 16,57	3,48 -- 21,77
COP Max--Min ^(a)	/	15 -- 6,89	13,66 -- 7,65	13,52 -- 6,41	13,03 -- 6,07
Verwarmingcapaciteit Min--Max ^(b)	kW	2,87 -- 12,63	4,76 -- 16,49	3,90 -- 18,96	5,53 -- 22,36
Opgenomen elektrisch vermogen Min--Max ^(b)	kW	0,43 -- 2,41	0,64 -- 2,88	0,62 -- 3,78	0,86 -- 4,67
COP Max--Min ^(b)	/	6,58 -- 5,24	7,49 -- 5,72	6,33 -- 5,01	6,45 -- 4,79
Maximale bedrijfsstroom (MBS)	A	15,5	17,7	22,6	23
Vermogen van de zekering	aM	16	20	25	25
D-curve stroomonderbreker	D	16	20	25	25
Startstroom	A	< CMS			
Hydraulische aansluiting	mm	50 mm			
Nominaal waterdebiet ^(a)	m ³ /h	7,2	9,2	10,5	13,1
Max. waterdrukverlies	kPa	8	17	15	46
Compressor	/	Mitsubishi	Panasonic	Panasonic	Mitsubishi
Type	/	Dubbele roterende			
Hoeveelheid	/	1			
Wikkelweerstand bij 20°C	Ohm	0,95	0,88	0,88	0,49
Ventilator	/	Axial			
Hoeveelheid	/	1			
Diameter	mm	522	560	560	600
Aantal bladen	/	3			
Motor	/	DC Inverter			
Hoeveelheid	/	1			
Rotatiesnelheid	Tr/min	600 -- 700	500 -- 700	600 -- 750	500 -- 700
Snelheid Stille modus	Tr/min	400			
Geluidsdrukkniveau op 1m	dB(A)	49,3 -- 51,8	55,9 -- 58,3	54,6 -- 59,9	56,8 -- 62,5
Geluidsdrukkniveau op 10m	dB(A)	32,8 -- 35,1	40,3 -- 42,5	39,1 -- 44,4	41,7 -- 47,3
Netto afmetingen van de eenheid (B-I-H)	mm				
Gewicht	kg				

(a) Droge lucht 27°C - Relatieve vochtigheid 78% - Watertoevoertemperatuur 26°C.

(b) Droge lucht 15°C - Relatieve vochtigheid 71% - Watertoevoertemperatuur 26°C

2. TECHNISCHE EIGENSCHAPPEN (vervolg)

Modellen	SUMHEAT Full Inverter	HP5211ET3	HP5251ET3	HP5301ET3
Voedingsspanning	V / Ph / Hz	380 V - 415 V ~ / 3 ph / 50 Hz		
Koelmiddel	Type	HFC - R32 - (CH2F2)		
Beveiligingsgroep	Type	A2L		
Belasting	kg	1,35	1,65	1,8
Massa in TCO ₂	teqCO ₂	0,91	1,11	1,22
Frequentie van de controle op lekkage	/	Geen eisen, maar jaarlijks geadviseerd		
Verwarmingscapaciteit Min--Max ^(a)	kW	6,24 -- 22,10	6,02 -- 24,50	8,12 -- 31,20
Opgenomen elektrisch vermogen Min--Max ^(a)	kW	0,46 -- 3,07	0,41 -- 3,67	0,59 -- 5,08
Nominale bedrijfstrom Min--Max ^(a)	A	1,00 -- 5,10	0,90 -- 5,81	1,21 -- 8,23
COP Max--Min ^(a)	/	13,70 -- 7,19	14,53 -- 6,68	13,72 -- 6,14
Verwarmingscapaciteit Min--Max ^(b)	kW	4,84 -- 16,92	4,55 -- 19,55	5,52 -- 23,05
Opgenomen elektrisch vermogen Min--Max ^(b)	kW	0,68 -- 3,10	0,63 -- 3,68	0,79 -- 4,94
COP Max--Min ^(b)	/	7,10 -- 5,46	7,18 -- 6,42	6,98 -- 4,66
Maximale bedrijfstrom (MBS)	A	8,7	11,7	13,3
Vermogen van de zekering	aM	10	12	16
D-curve stroomonderbreker	D	10	12	16
Startstroom	A	< CMS		
Hydraulische aansluiting	mm	50 mm		
Nominaal waterdebiet ^(a)	m ³ /h	9,1	10,5	12,6
Max. waterdrukverlies	kPa	17	15	46
Compressor	/	Panasonic	Panasonic	Mitsubishi
Type	/	Dubbele roterende		
Hoeveelheid	/	1		
Wikkelweerstand bij 20°C	Ohm	0,88	0,88	0,49
Ventilator	/	Axial		
Hoeveelheid	/	1		
Diameter	mm	560	560	600
Aantal bladen	/	3		
Motor	/	DC Inverter		
Hoeveelheid	/	1		
Rotatiesnelheid	Tr/min	500 -- 700	600 -- 750	500 -- 700
Snelheid Stille modus	Tr/min	500	400	400
Geluidsdrukniveau op 1m	dB(A)	56,4 -- 61	55,2 -- 59,7	55,6 -- 59,3
Geluidsdrukniveau op 10m	dB(A)	40,9 -- 45,4	40,9 -- 44,2	36,1 -- 42,2
Netto afmetingen van de eenheid (B-I-H)	mm	797 x 777 x 965		846 x 920 x 1024
Gewicht	kg	101	101	123



(a) Droge lucht 27°C - Relatieve vochtigheid 78% - Watertoevoertemperatuur 26°C.

(b) Droge lucht 15°C - Relatieve vochtigheid 71% - Watertoevoertemperatuur 26°C

2. TECHNISCHE EIGENSCHAPPEN (vervolg)

2.2 Werkgebied

Gebruik de warmtepomp in volgende temperatuur- en vochtigheidsbereiken om een correct en efficiënt te garanderen.

	Verwarmingsmodus 	Afkoelingsmodus 
Buitentemperatuur	-12°C – +35°C	+7°C – +43°C
Watertemperatuur	+12°C – +40°C	+8°C – +40°C
Relatieve vochtigheid	< 80%	< 80%
Instelbereik van de gewenste waarde	+15°C – +32°C	+8°C – +32°C



Als de temperatuur of de vochtigheid niet aan deze voorwaarden voldoet, kunnen beveiligingen losraken en kan de warmtepomp niet meer werken.



De maximale verwarmingstemperatuur is 32°C om beschadiging van de liners te voorkomen. Hayward wijst alle aansprakelijkheid af in geval van gebruik boven 32°C.

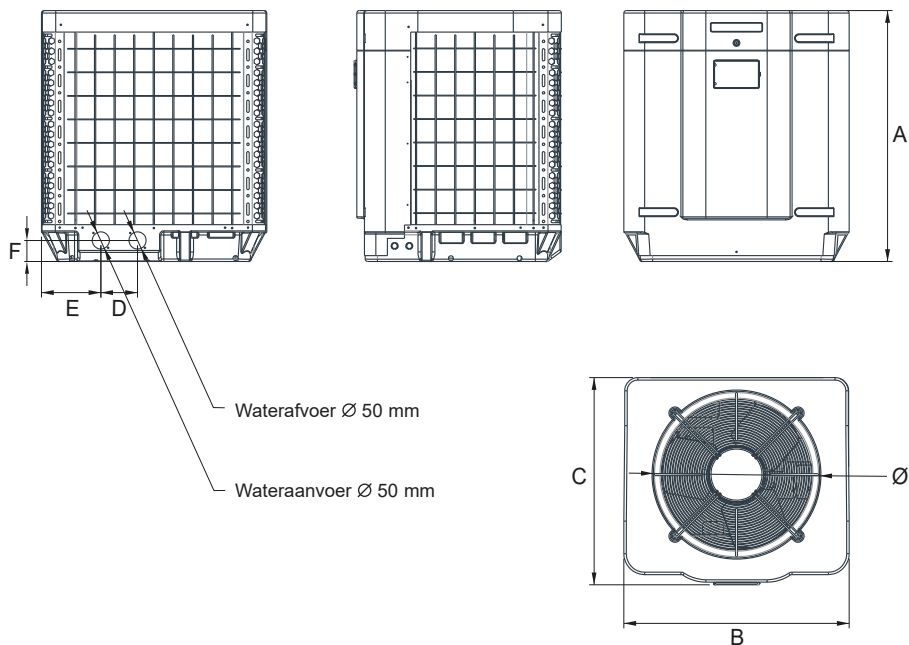
2. TECHNISCHE EIGENSCHAPPEN (vervolg)

2.3 Afmetingen

Modellen :

HP5171DT3 / HP5211DT3 / HP5251DT3 / HP5301DT3

HP5211ET3 / HP5251ET3 / HP5301ET3

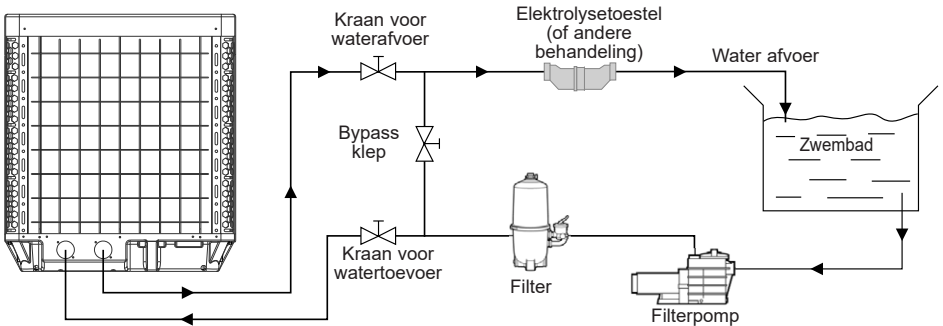


Unit : mm

Modell Merktelen	HP5171DT3	HP5211DT3	HP5251DT3	HP5301DT3	HP5211ET3	HP5251ET3	HP5301ET3
A	867,5	965	965	1024	965	965	1024
B	730	777	777	920	777	777	920
C	780	797	797	846	797	797	846
Ø	610	650	650	680	650	650	680
D	120	120	120	150	120	120	150
E	204	204	204	242	204	204	242
F	87	85	85	86	85	85	86

3. INSTALLATIE EN AANSLUITING

3.1 Basisschema



Opmerking : Met de warmtepomp wordt geen randapparatuur of filter meegeleverd. De onderdelen op het schema moeten door de installateur voorzien worden.

3. INSTALLATIE EN AANSLUITING (vervolg)

3.2 Warmtepomp



Plaats de pomp en openlucht en buiten een gesloten technisch lokaal. Kies een plaats die bij voorkeur zonnig is en beschut tegen harde wind. Het toestel moet gemakkelijk toegankelijk zijn voor latere installatie- en onderhoudswerkzaamheden. De installatie moet beschut staan en de hieronder voorgeschreven minimumafstanden moeten gerespecteerd worden om luchtterugvoer en een minder goede werking van de warmtepomp te voorkomen



Installeer de warmtepomp bij voorkeur op een vlakke, niet gekoppelde betonplaat (bijgeleverde schroeven en ringen).

De maximumafstand tussen de warmtepomp en het zwembad is 15 meter.

De totale lengte van de hydraulische leidingen is 30 meter.

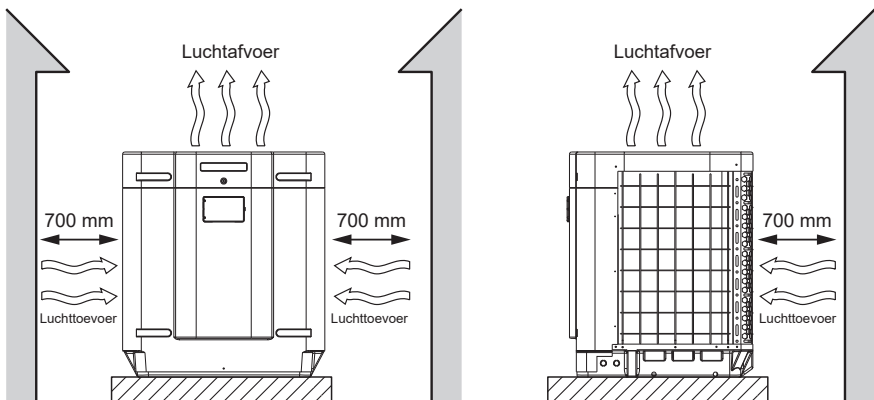
De bovengrondse en ondergrondse hydraulische kanalen isoleren.

De warmtepomp moet op een minimum afstand van het bassin worden geïnstalleerd conform de NF C 15-100 (dat wil zeggen op 3,5 m van het waterbassin voor Frankrijk) of conform de geldende installatienormen in andere landen.

Installeer de waterpomp niet in de buurt van een warmtebron.

In geval van installatie in regio's waar het geregeld sneeuwt, wordt aangeraden het apparaat overdekt te installeren om te voorkomen dat er zich sneeuw op de verdampers opstapelt.

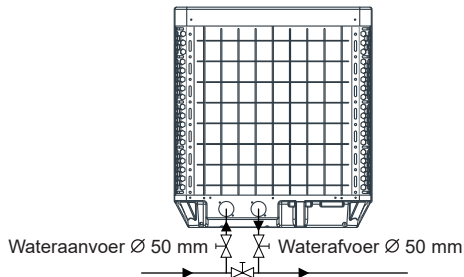
Unit: mm



3. INSTALLATIE EN AANSLUITING (vervolg)

3.3 Hydraulische aansluiting

De warmtepomp is voorzien van 2 aansluitingen met een diameter van 50 mm. Gebruik PVC-buizen voor de hydraulische leidingen Ø 50 mm. Sluit de watertoevoer van de warmtepomp op de leiding die van de filtergroep komt en sluit daarna de waterafvoer van de warmtepomp op de waterleiding die naar het zwembad loopt. Installeer een bypassklep tussen de in- en uitgang van de warmtepomp. (cv tekening hieronder).



Als u een automatische distributeur of een elektrolyseapparaat gebruikt, moet deze na de warmtepomp geïnstalleerd worden om de Titanium condensator tegen een te hoge concentratie aan chemische producten te beschermen.



Zorg ervoor dat de bypassklep en de aansluitingen op de aan- en afvoer van het water goed geïnstalleerd zijn om de drainage tijdens de winterperiode, de toegang en de demontage voor onderhoud te vergemakkelijken.

3. INSTALLATIE EN AANSLUITING (vervolg)

3.4 Elektrische aansluiting



De elektrische installatie en de bekabeling van deze uitrusting moeten conform zijn met de plaatselijk geldende normen.

F	NF C15-100	GB	BS7671:1992
D	DIN VDE 0100-702	EW	EVHS-HD 384-7-702
A	ÖVE 8001-4-702	H	MSZ 2364-702/1994/MSZ 10-553 1/1990
E	UNE 20460-7-702 1993, RECBT ITC-BT-31 2002	M	MSA HD 384-7-702.S2
IRL	Wiring Rules + IS HD 384-7-702	PL	PN-IEC 60364-7-702:1999
I	CEI 64-8/7	CZ	CSN 33 2000 7-702
LUX	384-7.702 S2	SK	STN 33 2000-7-702
NL	NEN 1010-7-702	SLO	SIST HD 384-7-702.S2
P	RSIUEE	TR	TS IEC 60364-7-702



Controleer of de elektrische voeding en de netwerkfrequentie overeenstemmen met de vereiste werkstroom, door rekening te houden met de specifieke plaatsing van het toestel en de noodzakelijke stroom om alle andere toestellen die op hetzelfde circuit aangesloten zijn, te voeden.

HP5171DT3
HP5211DT3
HP5251DT3
HP5301DT3

} 230V ~ +/- 10 % 50 Hz 1 fase

HP5211ET3
HP5251ET3
HP5301ET3

} 400V ~ +/- 10 % 50 Hz 3 fasen

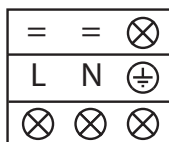


} **Controleer of het fasenevenwicht niet meer dan 2% bedraagt**

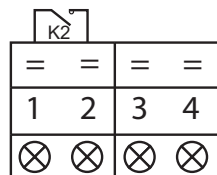
Bestudeer het overeenkomstige bedradingsschema in bijlage § 6.1. De aansluitdoos bevindt zich achter het voorpaneel.

- Voor de voeding van de eenfasige modellen zijn drie L-N-GND-aansluitingen voorzien.
- Voor de voeding van de 3-fasen modellen zijn vijf R-S-T-N-GND aansluitingen voorzien.

De aansluitingen (1-2) zijn voor de aansturing van de filterpomp (relais K2). De aansluitingen (3-4) zijn standaard gesloten op de aan/uit-knop van de afstandsbediening.



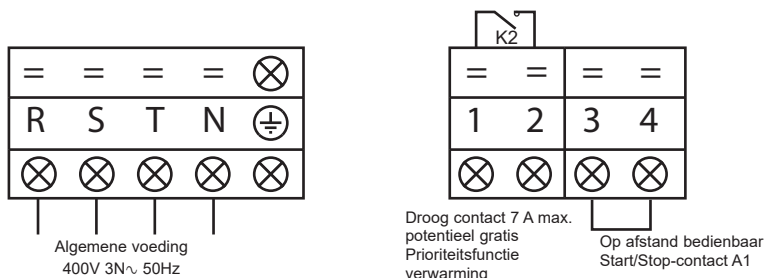
Algemene voeding
230V~ / 50Hz



Droog contact 7 A max.
potentieel gratis
Prioriteitsfunctie
verwarming

Op afstand bedienbaar
Start/Stop-contact A1

3. INSTALLATIE EN AANSLUITING (vervolg)



Gebruik nooit een stopcontact voor de stroomvoorziening. De stroomvoorziening moet naar behoren worden uitgerust met een omnipolaire beveiligingsinrichting van het D-curve type onderbreker en een 30mA differentieelschakelaar (zie tabel hieronder).

Modellen		HP5171DT3	HP5211DT3	HP5251DT3	HP5301DT3
Elektrische voeding	V/Ph/Hz	230V~ 50Hz	230V~ 50Hz	230V~ 50Hz	230V~ 50Hz
Stroomonderbreker met D-curve	A	16	20	25	25
Kabelsectie	mm ²	3G2.5	3G4	3G4	3G4

Modellen		HP5211ET3	HP5251ET3	HP5301ET3
Elektrische voeding	V/Ph/Hz	400V 3N~ 50Hz	400V 3N~ 50Hz	400V 3N~ 50Hz
Stroomonderbreker met D-curve	A	10	12	16
Kabelsectie	mm ²	5G2.5	5G2.5	5G2.5



Gebruik een voedingskabel van het type RO 2V / R 2V of equivalent.



De kabelsecties worden gegeven voor een maximale lengte van 25 m. Deze moeten echter worden gecontroleerd en aangepast afhankelijk van de installatieomstandigheden.





Schakel altijd de hoofdschakelaar uit alvorens de elektriciteitsdoos te openen. Wacht na het uitschakelen van de stroomvoorziening 10 minuten voordat u zich toegang verschafft tot de interne actieve onderdelen van het toestel (in de condensatoren opgeslagen energie).

3. INSTALLATIE EN AANSLUITING (vervolg)

3.5 Eerste gebruik

Opstartprocedure - zodra de installatie beëindigd is, moet u de volgende stappen volgen en respecteren :

- 1) Draai de ventilatoren handmatig om te controleren of deze met de hand gedraaid kunnen worden en of het blad op de motorboom bevestigd is.
- 2) Controleer of de eenheid correct op de hoofdvoeding aangesloten is (zie bedradingsschema in bijlage).
- 3) Activeer de filterpomp.
- 4) Controleer of alle waterkleppen openstaan en dat het water naar de eenheid loopt alvorens in verwarming of koeling opstart.
- 5) Controleer of de drainageleiding correct vastgemaakt is en niet verstopt is.
- 6) Schakel de elektrische voeding van de eenheid in en druk daarna op de Start/Stop-knop  op het controlepaneel.
- 7) Zorg dat het alarmsignaal () niet rood oplicht. In voorkomende gevallen de storingsgids raadplegen (zie § 6.4).
- 8) Leg het waterdebiet vast met behulp van de bypassklep (zie § 3.6 en 2.1), zoals respectievelijk vastgelegd is voor ieder model, zodat er een temperatuurverschil van 2°C is tussen het Binnenkomend en Uitgaand water.
- 9) Wanneer het toestel enkele minuten gedraaid heeft, controleer dan dat de lucht die eruit komt,afgekoeld is (tussen 5° en 10°).
- 10) Stop de filterpomp terwijl de eenheid blijft draaien. De eenheid moet automatisch stoppen en de foutcode E03 weergeven.
- 11) Laat de eenheid en de zwembadpomp 24u op 24u draaien todat de gewenste watertemperatuur bereikt is. Wanneer het binnenkomend water de gewenste temperatuur bereikt heeft, zal de eenheid stilvallen. Ze zal automatsch opstarten (als de zwembadpomp in werking is) als de temperatuur van het zwembad 0.5°C lager is dan de gewenste temperatuur.

Debietschakelaar - De eenheid is voorzien van een debietschakelaar die de warmtepomp inschakelt wanneer de filterpomp van het zwembad in werking is, en uitschakelt wanneer de de filterpomp stopt. Bij onvoldoende water zal de alarmcode E03 op de schakelaar getoond worden (Zie § 6.4).

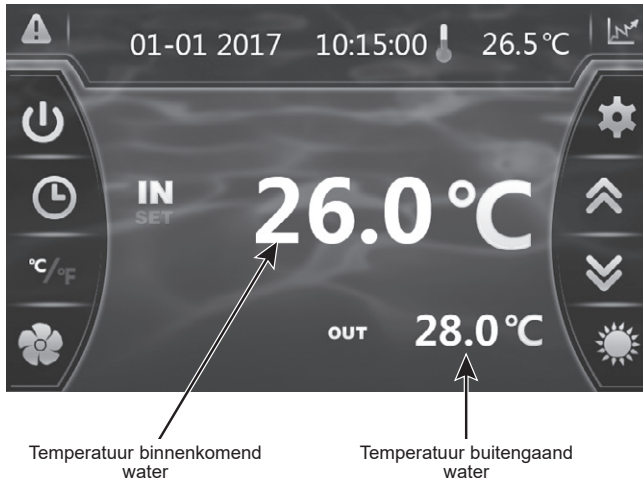
3. INSTALLATIE EN AANSLUITING (vervolg)

Vertraging - De eenheid vertoont een vertraging van 3 minuten om de onderdelen van het besturingscircuit te beschermen en om onregelmatige opstart en storingen van de contactor te vermijden. Dankzij deze vertraging start de eenheid automatisch op ongeveer 3 minuten na een stroomonderbreking. Zelfs een korte stroomonderbreking zal de uitgestelde start activeren.

3. INSTALLATIE EN AANSLUITING (vervolg)

3.6 Instelling van het waterdebiet

Terwijl de kleppen voor binnenkomend en uitgaand water openstaan, moet u de bypassklep afstellen om een temperatuurverschil van 2°C tussen het binnenkomend en uitgaand water te bekomen (zie basisschema §3.1). U kan de instelling controleren voor de temperaturen van het binnenkomend en uitgaand water te visualiseren op het controlepaneel.

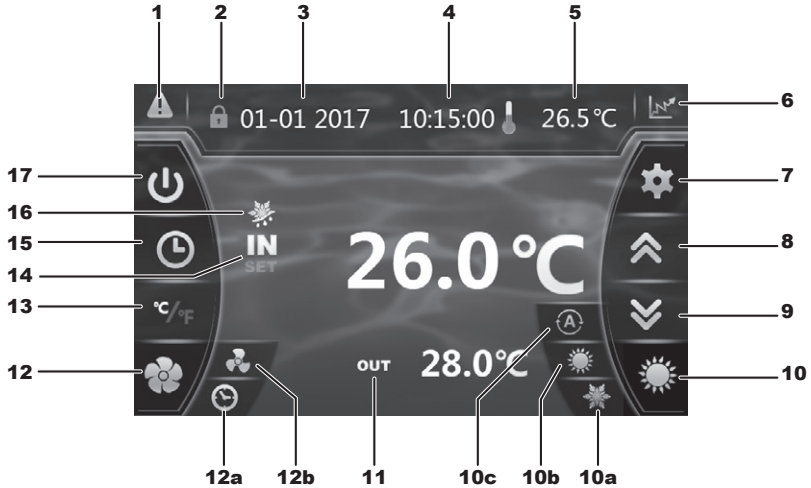


Opmerking : De opening van de bypassklep zorgt voor een lager waterdebiet.
De sluiting van de bypassklep zorgt voor een hoger waterdebiet.

4. GEBRUIKERSINTERFACE

4.1 Algemene voorstelling

De warmtepomp is uitgerust met een digitaal besturingspaneel met touchscreen, elektrisch aangesloten en voorgeïnstalleerd in verwarmingsmodus.




Legende

1		Alarm (rood knipperend)
2		Schermblokkade
3		Datum
4		Tijd
5		Buitemtemperatuur
6		Registratiebasis (watertemperatuur en geabsorbeerd vermogen)
7		Lezen en opslaan instellingen
8		Schuifbalk bovenaan / Verhogen
9		Schuifbalk onderaan / Verlagen
10		Selectie van de werkingsmodus
10a		Afkoelingsmodus


10b		Verwarmingsmodus
10c		Automatische modus
11		Temperatuur waterafvoer
12		Selectie stille modus
12a		Instelling timer stille modus
12b		Verklikkerlampje stille modus en activering
13		Conversie °C/°F
14		Temperatuur wateraanvoer
15		Instelling datum en tijd Timer ON/OFF
16		Modus de-icing
17		Start/Stop

4. GEBRUIKERSINTERFACE (vervolg)

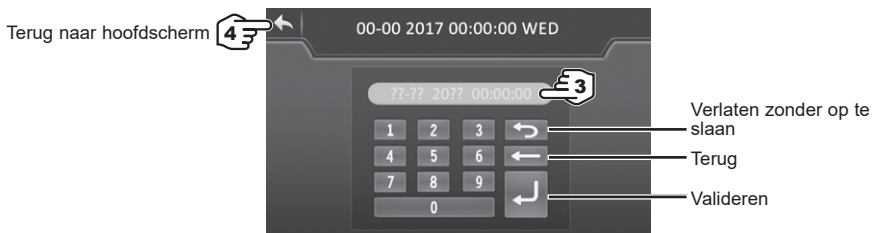
Modus OFF

Wanneer de warmtepomp in slaapstand staat (Modus OFF), de knop  is grijs.

Modus ON

Wanneer de warmtepomp in werking of in gebruik is (Modus ON), de knop  licht groen op.

4.2 Instelling Datum en Tijd



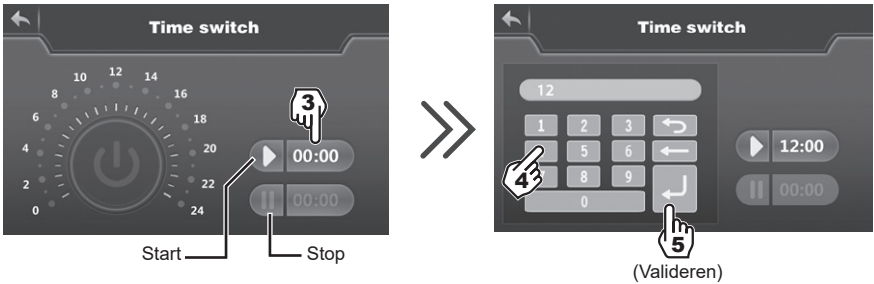
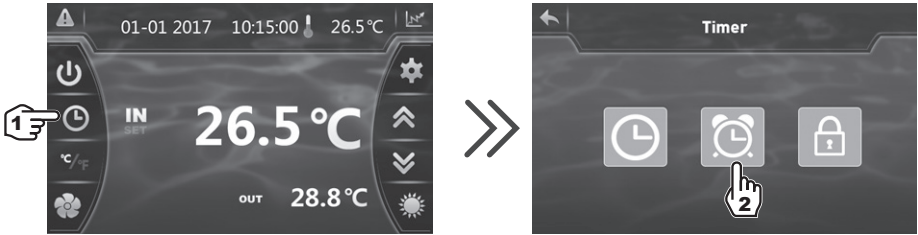
Alle velden invoeren (Dag/Maand/Jaar, Uur/Minuut/Seconde voordat u valideert, indien u dit niet doet worden de wijzigingen niet opgeslagen.

4.3 De Timer instellen

De instellingen van deze functie zijn noodzakelijk zodra u uw warmtepomp binnen een kortere termijn dan vastgelegd door de filterklok wilt gebruiken. Op die manier kunt u een uitgestelde start en een vroegtijdige uitschakeling programmeren of eenvoudigweg een periode waarin de pomp niet gebruikt mag worden.

U kunt 1 Timer Start en 1 Timer Stop programmeren.

4. GEBRUIKERSINTERFACE (vervolg)



Helder blauw = Geactiveerd
Grijs = gedeactiveerd

Het instellingsinterval is van «van uur tot uur».




- Als de starttijd is ingesteld, op drukken (stap 6) om de Timer te activeren. Het symbool en de tijd worden helder blauw weergegeven.
- De stappen 3 tot 6 opnieuw uitvoeren om de eindtijd in te stellen en te activeren (00:00).
- Als het instellen is afgerond, worden de werking van de warmtepomp helder groen en het eindtijdvak helder geel weergegeven.
- Druk 2 keer op om terug te gaan naar het hoofdscherm.


4. GEBRUIKERSINTERFACE (vervolg)

4.4 Instelbereik en visualisatie van de gewenste waarde



In Modus “OFF” of “ON”

Druk op de knop  om de instructies weer te geven, en druk vervolgens op  of  om de gewenste instructie te kiezen.

Valideren door op , te drukken, het hoofdscherm verschijnt automatisch,



De waarde kan tot op 0.5°C nauwkeurig ingesteld worden.



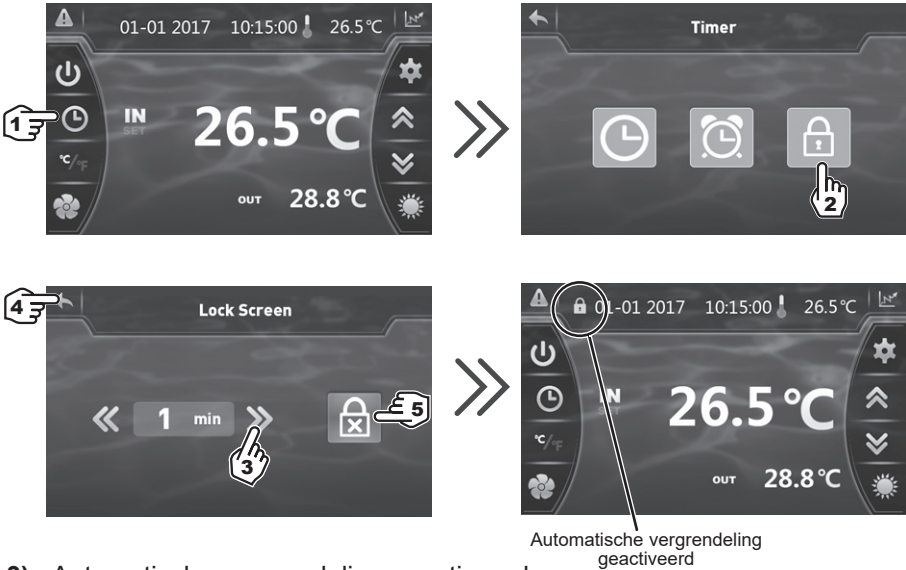
Het is aangewezen nooit de 32°C te overschrijden om te vermijden dat de liners verkleuren.



4. GEBRUIKERSINTERFACE (vervolg)


4.5 Het touchscreen vergrendelen en ontgrendelen.

Het controlescherm vergrendelt automatisch na een minuut (standaard instelling).

De tijd voordat het scherm automatisch vergrendelt, kan worden ingesteld tussen 1 en 10 minuten of deze functie kan volledig worden geannuleerd.



- 3) Automatische vergrendeling geactiveerd
- 4) Druk 2 keer op  om terug te gaan naar het hoofdscherm.
- 5) Om het scherm te ontgrendelen, (ongeacht waar) gedurende 2 sec op het scherm drukken. .

Om het scherm te ontgrendelen, (ongeacht waar) gedurende 2 sec op het scherm drukken. Voer de code "22" in en valideer door te drukken op .



4. GEBRUIKERSINTERFACE (vervolg)

4.6 Instellen van de SILENCE functie

In de stille modus werkt de warmtepomp in de economische modus en heel stil als de verwarmingsbehoefte laag is (handhaven van de temperatuur van het bassin of indien een ultrastille werking nodig is).

Deze functie kan zowel handmatig als met behulp van een timer geactiveerd/ gedeactiveerd worden.

Handmatige activering



Stille modus geactiveerd

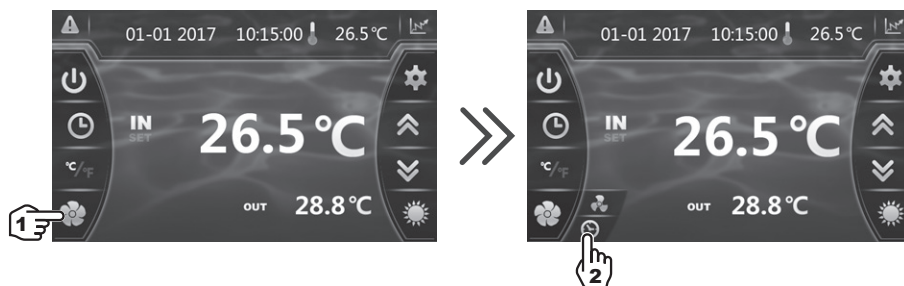
4. GEBRUIKERSINTERFACE (vervolg)

Handmatige deactivering



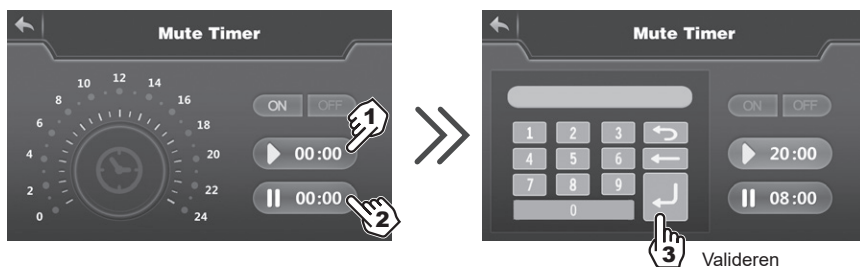
Stille modus
gedeactiveerd

Instelling van de Timer



4. GEBRUIKERSINTERFACE (vervolg)

Instelling van de Timer (vervolg)



- 1) Starttijd, invoer en validering.
- 2) Eindtijd, invoer en validering.
- 3) Valideren.



- 4) Activering.
- 5) Deactivering.
- 6) Terug naar hoofdscherm,



Het instellingsinterval is van «van uur tot uur».
Als de Timer is geactiveerd, is deze 7 dagen per week actief.

5. ONDERHOUD EN OVERWINTERING

5.1 Onderhoud

1 keer per jaar moeten er onderhoudswerken plaatsvinden om de levensduur en een goede werking van de warmtepomp te kunnen garanderen.

- Het onderhoud en de reparaties van het toestel moeten worden uitgevoerd door een erkend vakman overeenkomstig de voorschriften en beste praktijken die gelden in het land waar het toestel wordt geïnstalleerd (zie § 3.4). Voor elke interventie op het koelcircuit moet de installateur beschikken over een certificaat van bekwaamheid om met koelmiddelen om te gaan.
- Controleer de voedingskabel. Als de voedingskabel beschadigd is, moet deze worden vervangen door de fabrikant, zijn servicedienst of een bevoegd persoon.
- Controleer de aansluiting van het toestel op de aarde en de continuïteit ervan.
- Poets de verdamper met een zachte borstel, een luchtstraal of met water.
Opgelet, gebruik nooit een hogedrukreiniger.
- Controleer of de condensaten goed afgevoerd worden.
- Controleer of de elektrische en hydraulische aansluitingen goed afsluiten.
- Controleer de hydraulische dichting van de condensor.
- De waterdichtheid van het koelcircuit **door een erkende professional** laten controleren met een lekdetector.



Voor ieder onderhoud moet de warmtepomp ontkoppeld worden van elke elektrische bron. Onderhoud mag enkel door een gekwalificeerde en bevoegde installateur gebeuren die gewend is met koelmiddelen om te gaan.

5.2 Overwintering

- Zet de warmtepomp in Modus "OFF".
- Ontkoppel de voeding van de warmtepomp.
- Maak de condensor leeg met behulp van de aflaatopening om schade te vermijden. (belangrijk risico bij bevriezing).
- Sluit de "by-pass"-klep af en schroef de aansluitingen op de in-/uitlaat los.
- Voer het resterende water in de condensor door middel van een luchtpistool af.
- Sluit de watertoevoer en -afvoer van de warmtepomp af om te vermijden dat vreemde voorwerpen binnendringen.
- Bedek de warmtepomp met de meegeleverde overwinteringshoes.

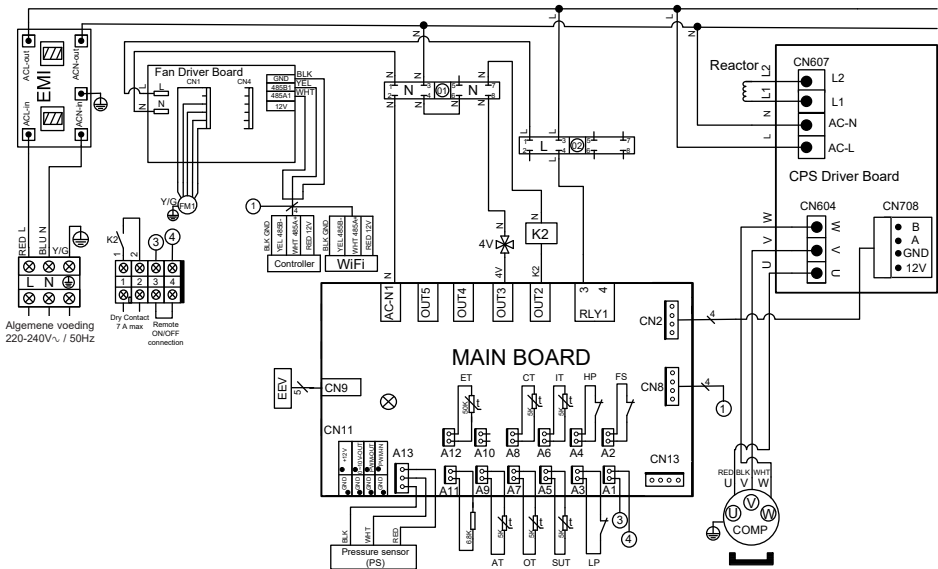


Eender welke schade veroorzaakt door een slechte overwintering, zorgt ervoor dat de garantie geannuleerd wordt.

6. BIJLAGEN

6.1 Elektrische schema's

HP5171DT3

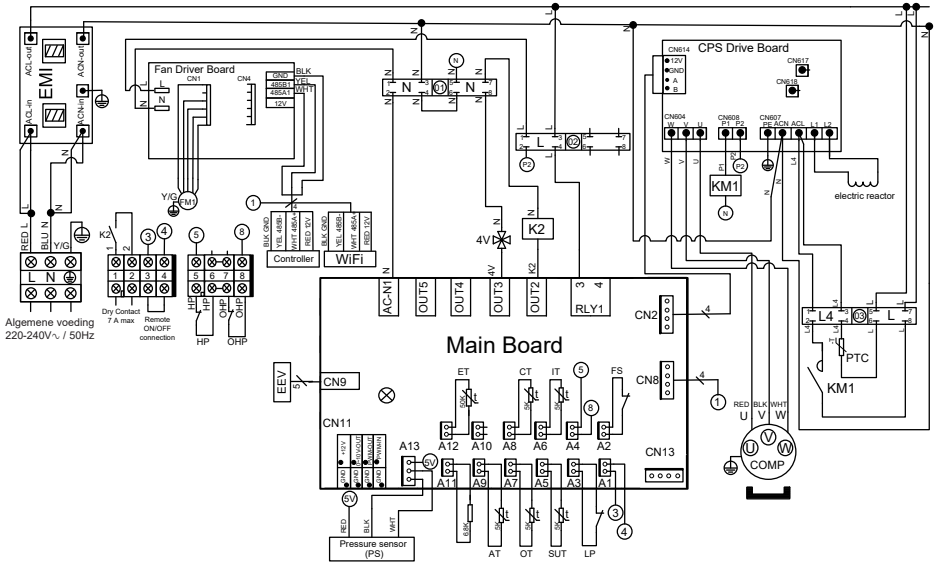


OPMERKINGEN

- | | |
|---|---|
| PS : DRUKSENSOR | CT : CONDENSATIETEMPERatuur SENSOR |
| AT : LUCHTTEMPERATUURSENSOR | ET : TEMPERATUURSENSOR OPSTUWING |
| OT : TEMPERATUURSENSOR VOOR BUITENGAAND WATER | EEV : ELEKTRONISCHE DRUKREGELAAR |
| SUT : AANZUIGTEMPERATUURSENSOR | FM1 : VENTILATORMOTORR DC |
| LP : LAGEDRUKSCHAKELAAR | 4V : 4-WEGSKRAAN |
| FS : WATERDETECTOR | K2 : VOLTUVRIJ CONTACT MAX 7 A |
| HP : HOGEDRUKSCHAKELAAR | COMP : COMPRESSOR |
| IT : TEMPERATUURSENSOR VOOR BINNENKOMEND WATER | |

6. BIJLAGEN (vervolg)

HP5211DT3 / HP5251DT3



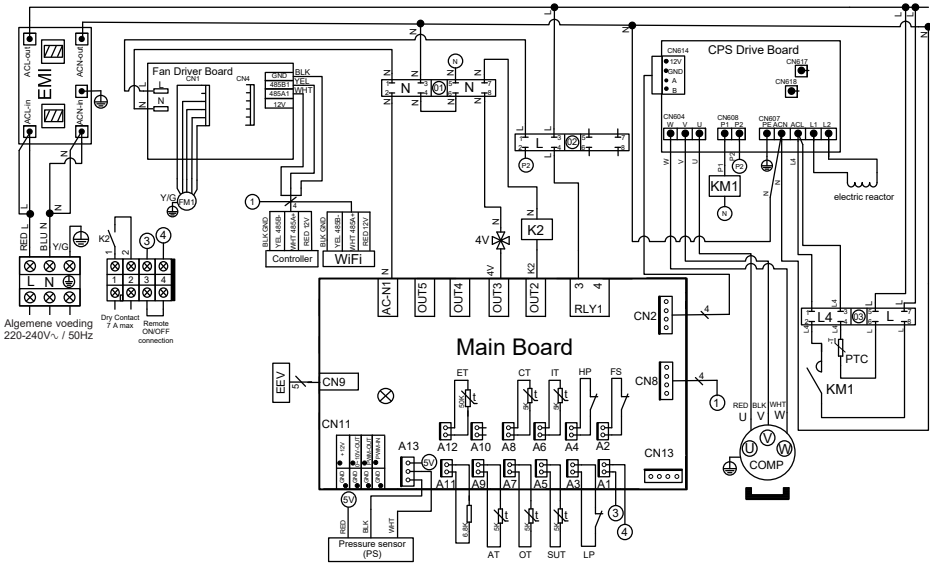
OPMERKINGEN

- PS : DRUKSENSOR
- AT : LUCHTTEMPERATUURSENSOR
- OT : TEMPERATUURSENSOR VOOR BUITENGAAND WATER
- SUT : AANZUIGTEMPERATUURSENSOR
- LP : LAGEDRUKSCHAKELAAR
- FS : WATERDETECTOR
- IT : TEMPERATUURSENSOR VOOR BINNENKOMEND WATER
- CT : CONDENSATIETEMPERATUUR SENSOR
- ET : TEMPERATUURSENSOR OPSTUWING

- EEV : ELEKTRONISCHE DRUKREGELAAR
- FM1 : VENTILATORMOTORR DC
- OT : HOGEDRUKSCHAKELAAR
- OHP : WARMTEBEVEILIGING
- 4V : 4-WEGSKRAAN
- K2 : VOLTUVRIJ CONTACT MAX 7 A
- PTC : THERMISTOR
- KM1 : RELAIS COMPRESSOR
- COMP : COMPRESSOR

6. BIJLAGEN (vervolg)

HP5301DT3



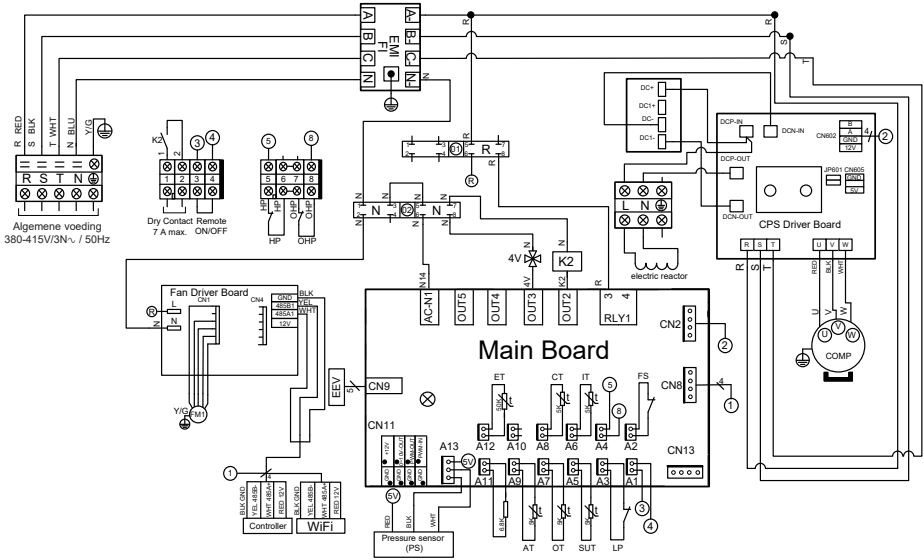
OPMERKINGEN

- PS** : DRUKSENSOR
- AT** : LUCHTTEMPERATUURSENSOR
- OT** : TEMPERATUURSENSOR VOOR BUITENGAAND WATER
- SUT** : AANZUIGTEMPERATUURSENSOR
- LP** : LAGEDRUKSCHAKELAAR
- FS** : WATERDETECTOR
- HP** : HOGEDRUKSCHAKELAAR
- IT** : TEMPERATUURSENSOR VOOR BINNENKOMEND WATER

- CT** : CONDENSATIETEMPERATUUR SENSOR
- ET** : TEMPERATUURSENSOR OPSTUWING
- EEV** : ELEKTRONISCHE DRUKREGELAAR
- FM1** : VENTILATORMOTORR DC
- 4V** : 4-WEGSKRAAN
- K2** : VOLTUVRIJ CONTACT MAX 7 A
- PTC** : THERMISTOR
- KM1** : RELAIS COMPRESSOR
- COMP** : COMPRESSEUR

6. BIJLAGEN (vervolg)

HP5211ET3 / HP5251ET3

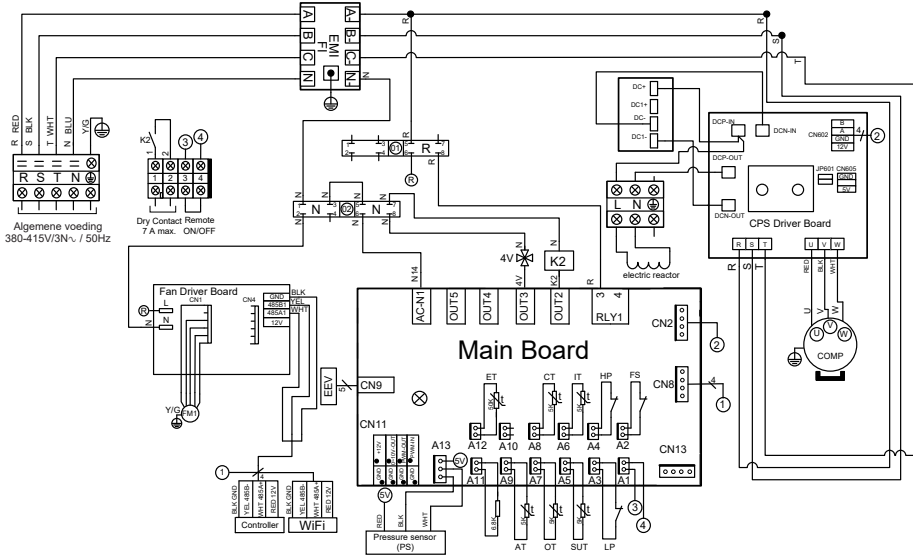


OPMERKINGEN

- | | |
|---|---|
| PS : DRUKSENSOR | ET : TEMPERATUURSENSOR OPSTUWING |
| AT : LUCHTTEMPERATUURSENSOR | EEV : ELEKTRONISCHE DRUKREGELAAR |
| OT : TEMPERATUURSENSOR VOOR BUITENGAAND WATER | FM1 : VENTILATORMOTORR DC |
| SUT : AANZUIGTEMPERATUURSENSOR | HP : HOGEDRUKSCHAKELAAR |
| LP : LAGEDRUKSCHAKELAAR | OHP : WARMTEBEVEILIGING |
| FS : WATERDETECTOR | 4V : 4-WEGSKRAAN |
| IT : TEMPERATUURSENSOR VOOR BINNENKOMEND WATER | K2 : VOLTVRIJ CONTACT MAX 7 A |
| CT : CONDENSATIETEMPERatuur SENSOR | COMP : COMPRESSOR |

6. BIJLAGEN (vervolg)

HP5301ET3



OPMERKINGEN


- PS :** DRUKSENSOR
- AT :** LUCHTTEMPERATUURSENSOR
- OT :** TEMPERATUURSENSOR VOOR BUITENGAAND WATER
- SUT :** AANZUIGTEMPERATUURSENSOR
- LP :** LAGEDRUKSCHAKELAAR
- FS :** WATERDETECTOR
- HP :** HOGEDRUKSCHAKELAAR
- IT :** TEMPERATUURSENSOR VOOR BINNENKOMEND WATER

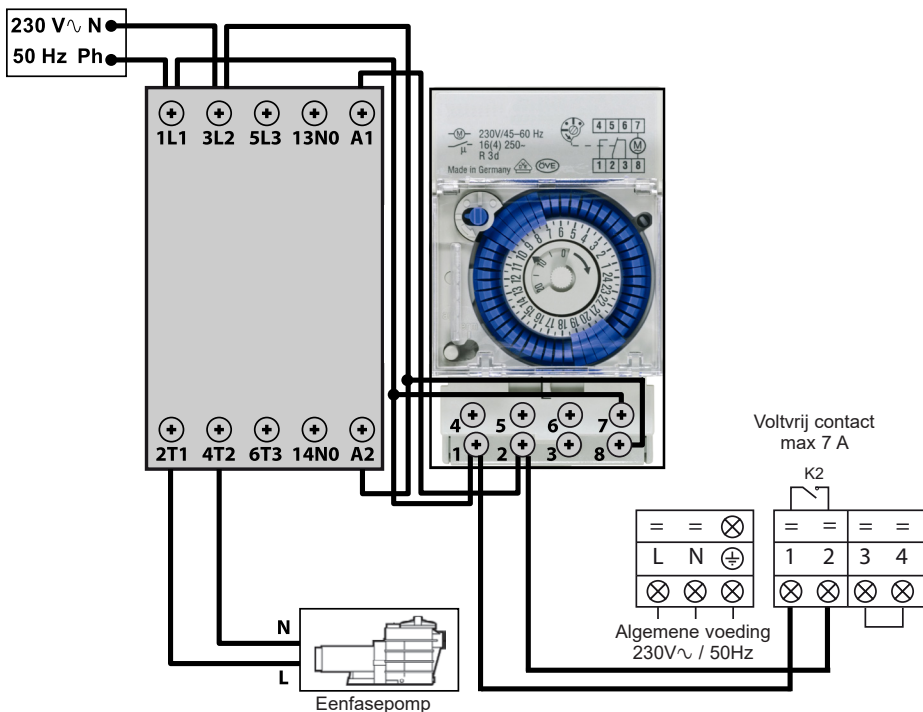
- CT :** CONDENSATIETEMPERatuur SENSOR
- ET :** TEMPERATUURSENSOR OPSTUWING
- EEV :** ELEKTRONISCHE DRUKREGELAAR
- FM1 :** VENTILATORMOTORR DC
- 4V :** 4-WEGSKRAAN
- K2 :** VOLTVRIJ CONTACT MAX 7 A
- COMP :** COMPRESSOR

Opzettelijk leeg gelaten pagina

6. BIJLAGEN (vervolg)


6.2 Aansluitingen prioriteit verwarming eenfasepomp

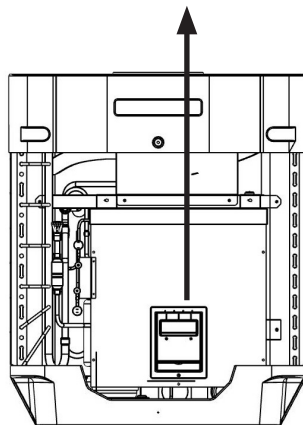
 Verwijder het voorpaneel om toegang te krijgen tot het elektrische aansluitblok.



De zuilen 1-2 leveren een spanningvrij contact, zonder polariteit 230 V \sim / 50 Hz.

Sluit de zuilen 1 en 2 met kabels aan zoals op het schema hierboven is aangegeven zodat de werking van de filterpomp wordt ingesteld op een cyclus van 2 minuten per uur als de temperatuur van het bassin lager is dan aanbevolen.

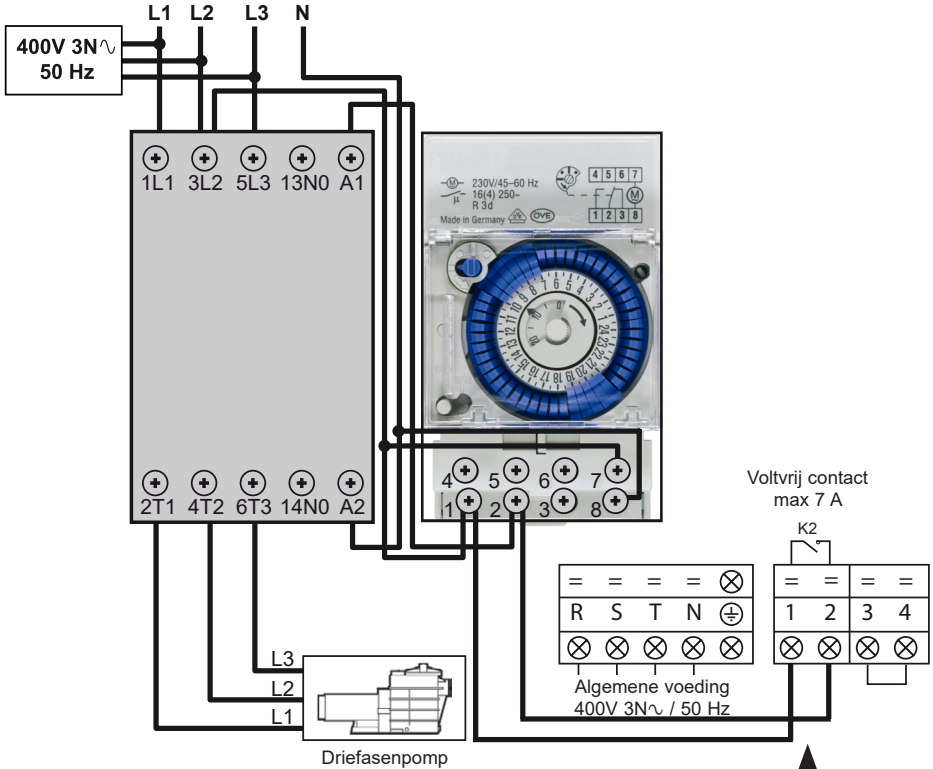
 De voeding van de filterpomp nooit direct aansluiten op de zuilen 1 en 2.



6. BIJLAGEN (vervolg)

6.3 Aansluitingen prioriteit verwarming driefasenpomp

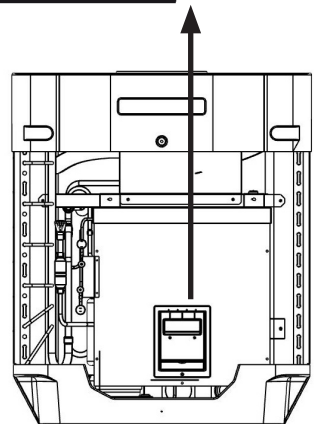
⚠ Verwijder het voorpaneel om toegang te krijgen tot het elektrische aansluitblok.



De zuilen 1-2 leveren een spanningvrij contact, zonder polariteit 230 V \sim / 50 Hz.

Sluit de zuilen 1 en 2 met kabels aan zoals op het schema hierboven is aangegeven zodat de werking van de filterpomp wordt ingesteld op een cyclus van 2 minuten per uur als de temperatuur van het bassin lager is dan aanbevolen.

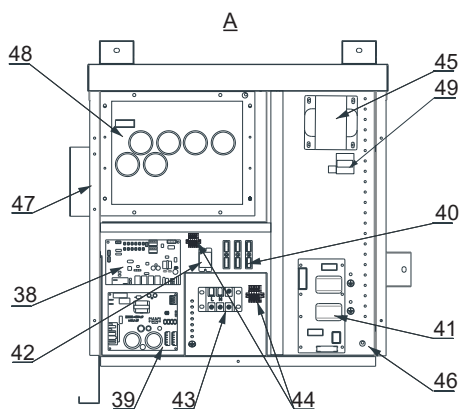
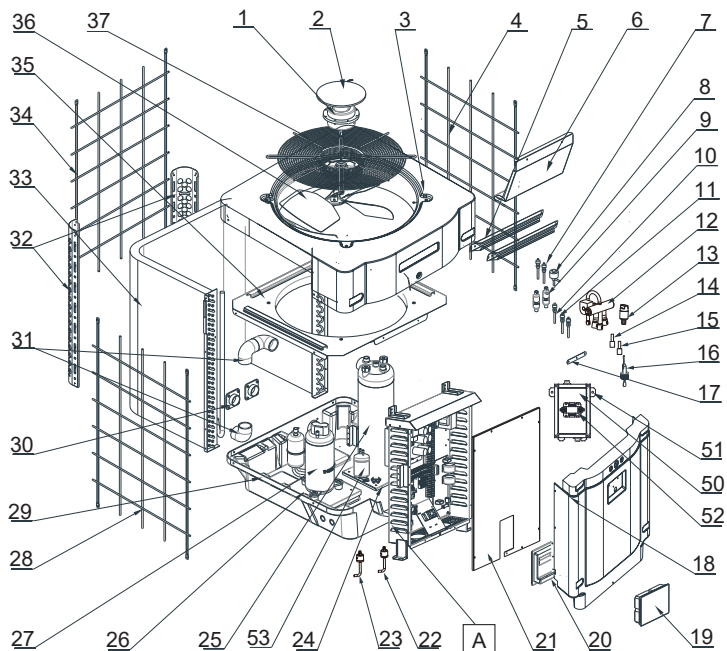
⚠ De voeding van de filterpomp nooit direct aansluiten op de zuilen 1 en 2.



6. BIJLAGEN (vervolg)

6.4 Opengewerkte tekeningen en onderdelen

HP5171DT3 / HP5211DT3 / HP5251DT3 / HP5301DT3



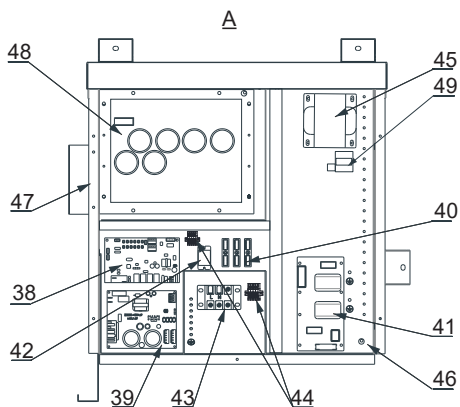
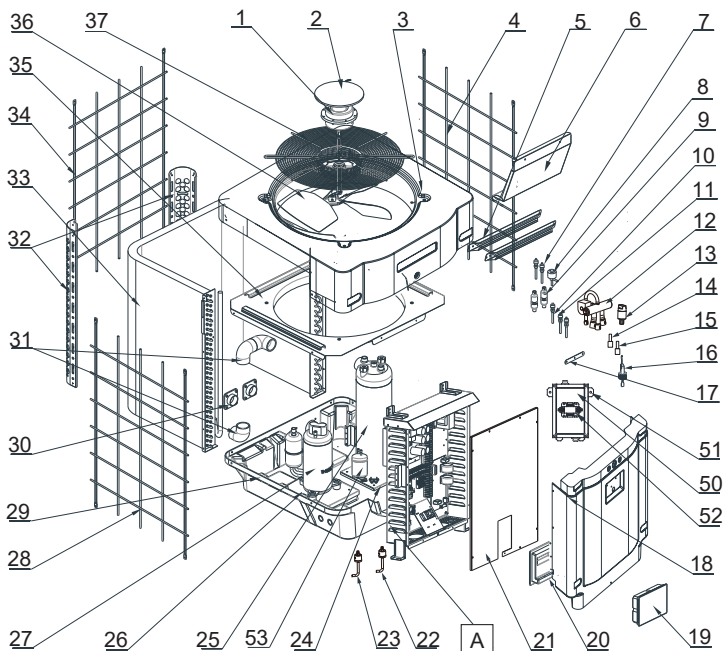
6. BIJLAGEN (vervolg)

HP5171DT3 / HP5211DT3 / HP5251DT3 / HP5301DT3

Nr.	Omschrijving	Ref	HP5171DT3	HP5211DT3	HP5251DT3	HP5301DT3
1	Motor ventilator DC	HWX20000330381	✓	✓	✓	n.v.t.
		HWX20000330402	n.v.t.	n.v.t.	n.v.t.	✓
2	Motorbeschermkap	HWX20000220320	✓	✓	✓	✓
3	Bovenste paneel ABS	HWX80900736	✓	n.v.t.	n.v.t.	n.v.t.
		HWX80900737	n.v.t.	✓	✓	n.v.t.
		HWX80900718	n.v.t.	n.v.t.	n.v.t.	✓
4	Bescherming rechterzijde	HWX80704158	✓	n.v.t.	n.v.t.	n.v.t.
		HWX80705113	n.v.t.	✓	✓	n.v.t.
		HWX80705110	n.v.t.	n.v.t.	n.v.t.	✓
5	/	/	/	/	/	/
6	Beschermplaat	HWX32012210724	✓	n.v.t.	n.v.t.	n.v.t.
		HWX32002210071	n.v.t.	✓	✓	n.v.t.
		HWX32004210137	n.v.t.	n.v.t.	n.v.t.	✓
7	Drukafsluiter 90 mm - 1/2"	HWX20000140153	✓	✓	✓	✓
8	Elektronisch reduceerventiel	HWX20000140451	✓	n.v.t.	n.v.t.	n.v.t.
		HWX20000140449	n.v.t.	✓	n.v.t.	n.v.t.
		HWX20000140442	n.v.t.	n.v.t.	✓	n.v.t.
		HWX20000140401	n.v.t.	n.v.t.	n.v.t.	✓
9	Filter Ø12.9-Ø12.9 (Ø28)	HWX20000140027	✓	✓	✓	✓
10	Drukafsluiter 95 mm - 7/16"	HWX20000140512	✓	✓	✓	✓
11	Drukafsluiter 40 mm - 1/2"	HWX20000140150	✓	✓	✓	✓
12	4-wegskraan	HWX20041437	✓	n.v.t.	n.v.t.	n.v.t.
		HWX20011491	n.v.t.	✓	✓	✓
13	Druksensor	HWX20000360274	✓	✓	✓	✓
14	Temperatuursonde evap/lucht/water 5k-800 mm	HWX20003202	✓	✓	✓	✓
15	Compressor ontlading sonde 50k-600 mm	HWX20000320145	✓	✓	✓	✓
16	Detector waterdebiet	HWX83000069	✓	✓	✓	✓
17	/	/	/	/	/	/
18	Paneel Voor	HWX80900738	✓	n.v.t.	n.v.t.	n.v.t.
		HWX80900739	n.v.t.	✓	✓	n.v.t.
		HWX80900710	n.v.t.	n.v.t.	n.v.t.	✓
19	Tactiel kleurenscherm	HWX95005310612	✓	✓	✓	✓
20	Elektrische toegangsopening	HWX20000220247	✓	✓	✓	✓
21	Schakelkast paneel	HWX80702647	✓	n.v.t.	n.v.t.	n.v.t.
		HWX80702644	n.v.t.	✓	✓	n.v.t.
		HWX80702645	n.v.t.	n.v.t.	n.v.t.	x
22	Drukregelaar hoge druk NC 3.2 MPa/4.4 MPa	HWX20000360187	✓	✓	✓	✓
23	Drukregelaar lage druk NO 0.15 MPa/0.05 MPa	HWX20000360054	✓	✓	✓	✓
24	/	/	/	/	/	/
25	Titaancondensor/pvc	HWX32009120085	✓	n.v.t.	n.v.t.	n.v.t.
		HWX32002120023	n.v.t.	✓	n.v.t.	n.v.t.
		HWX32016120012	n.v.t.	n.v.t.	✓	n.v.t.
		HWX32016120011	n.v.t.	n.v.t.	n.v.t.	✓
26	/	/	/	/	/	/
27	Compressor	HWX80100046	✓	n.v.t.	n.v.t.	n.v.t.
		HWX80100069	n.v.t.	✓	✓	n.v.t.
		HWX30101000006	n.v.t.	n.v.t.	n.v.t.	✓
28	Bescherming linkerzijde	HWX32012210729	✓	n.v.t.	n.v.t.	n.v.t.
		HWX80705114	n.v.t.	✓	✓	n.v.t.
		HWX80705111	n.v.t.	n.v.t.	n.v.t.	✓

6. BIJLAGEN (vervolg)

HP5171DT3 / HP5211DT3 / HP5251DT3 / HP5301DT3



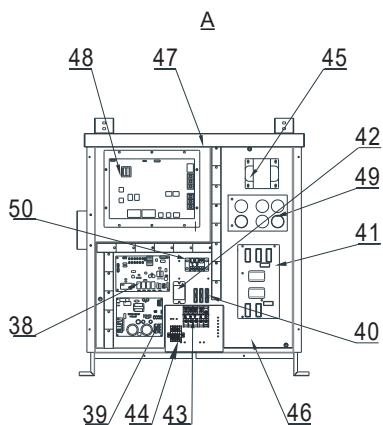
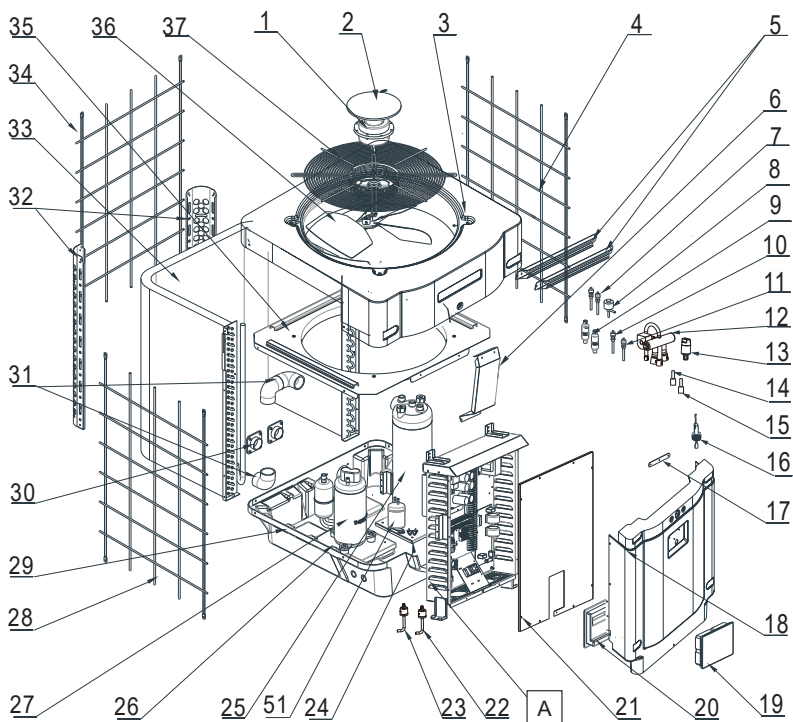
6. BIJLAGEN (vervolg)

HP5171DT3 / HP5211DT3 / HP5251DT3 / HP5301DT3

Nr.	Omschrijving	Ref	HP5171DT3	HP5211DT3	HP5251DT3	HP5301DT3
29	/	/	/	/	/	/
30	Vierkante schroefdraadaansluiting 50 mm	HWX20031379	✓	✓	✓	✓
31	PVC elleboog Ø 50 mm	HWX20011359	✓	✓	✓	✓
32	Verticale steun rechts/links	HWX32000210086	✓	n.v.t.	n.v.t.	n.v.t.
		HWX80702346	n.v.t.	✓	✓	n.v.t.
		HWX80702656	n.v.t.	n.v.t.	n.v.t.	✓
33	Verdamper met lamellen	HWX32012120155	✓	n.v.t.	n.v.t.	n.v.t.
		HWX80600429	n.v.t.	✓	n.v.t.	n.v.t.
		HWX32003120028	n.v.t.	n.v.t.	✓	n.v.t.
		HWX32004120013	n.v.t.	n.v.t.	n.v.t.	✓
34	Bescherming achterzijde	HWX32012210730	✓	n.v.t.	n.v.t.	n.v.t.
		HWX80705115	n.v.t.	✓	✓	n.v.t.
		HWX80705112	n.v.t.	n.v.t.	n.v.t.	✓
35	/	/	/	/	/	/
36	Ventilatorblad Ø 522 mm	HWX20000270062	✓	n.v.t.	n.v.t.	n.v.t.
	Ventilatorblad Ø 560 mm	HWX35072195	n.v.t.	✓	✓	n.v.t.
	Ventilatorblad Ø 600 mm	HWX20000270057	n.v.t.	n.v.t.	n.v.t.	✓
37	Beschermingsrooster ventilator	HWX32012210732	✓	n.v.t.	n.v.t.	n.v.t.
		HWX32003210142	n.v.t.	✓	✓	n.v.t.
		HWX80700160	n.v.t.	n.v.t.	n.v.t.	✓
38	Moederbord	HWX72200033171D	✓	n.v.t.	n.v.t.	n.v.t.
		HWX72200033211D	n.v.t.	✓	n.v.t.	n.v.t.
		HWX72200033251D	n.v.t.	n.v.t.	✓	n.v.t.
		HWX72200033301D	n.v.t.	n.v.t.	n.v.t.	✓
39	Kaartinverter ventilator	HWX82300485	✓	✓	✓	✓
40	Aansluitblok 4 aansluitingen	HWX20003909	✓	✓	✓	✓
41	Filterkaart	HWX3020100007	✓	✓	✓	✓
42	Relais K2	HWX20000360297	✓	✓	✓	✓
43	Aansluitblok L-N-GND	HWX20000390223	✓	✓	✓	✓
44	4-polige aansluitklem	HWX20000390046	✓	✓	✓	✓
45	Zelfinductiespoel	HWX82500009	✓	n.v.t.	n.v.t.	n.v.t.
		HWX20000370030	n.v.t.	✓	✓	✓
46	/	/	/	/	/	/
47	/	/	/	/	/	/
48	Kaartinverter compressor	HWX82300149	✓	n.v.t.	n.v.t.	n.v.t.
		HWX82300019	n.v.t.	✓	✓	✓
49	Weerstand PTC 100 Ω	HWX20000320113	n.v.t.	✓	✓	✓
50	/	/	/	/	/	/
51	/	/	/	/	/	/
52	Vermogensschakelaar	HWX200003600619	n.v.t.	✓	✓	✓
53	Vloeistofvat	HWX20000140579	n.v.t.	n.v.t.	✓	✓

6. BIJLAGEN (vervolg)

HP5211ET3 / HP5251ET3 / HP5301ET3



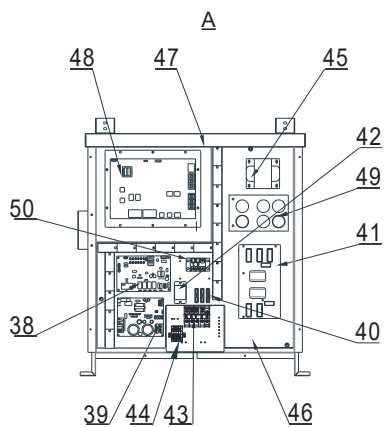
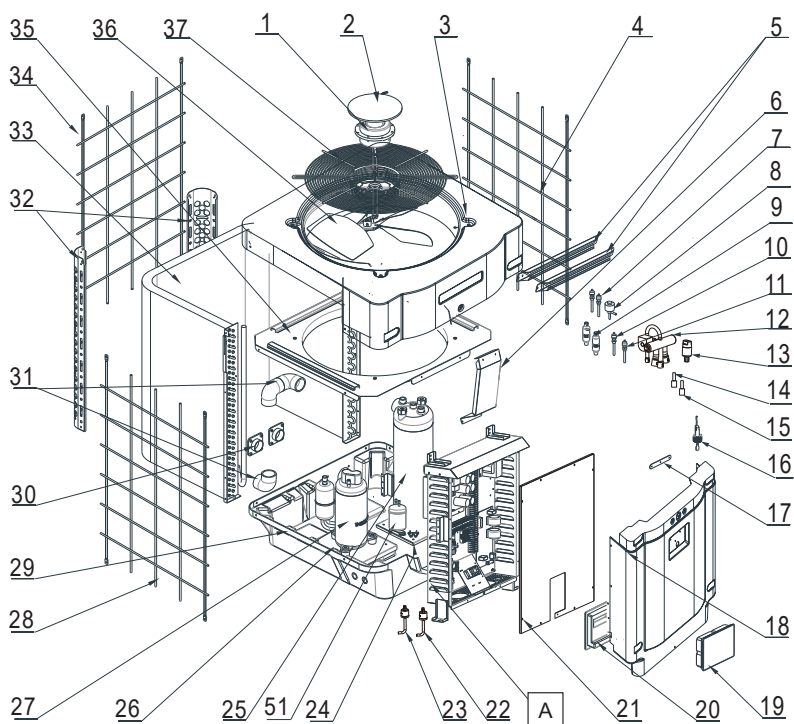
6. BIJLAGEN (vervolg)

HP5211ET3 / HP5251ET3 / HP5301ET3

Nr.	Omschrijving	Ref	HP5211ET3	HP5251ET3	HP5301ET3
1	Motor ventilator DC	HWX20000330381	✓	✓	n.v.t.
		HWX20000330402	n.v.t.	n.v.t.	✓
2	Motorbeschermkap	HWX20000220320	✓	✓	✓
3	Paneel voorkant boven	HWX80900737	✓	✓	n.v.t.
		HWX80900718	n.v.t.	n.v.t.	✓
4	Bescherming rechterzijde	HWX80705113	✓	✓	n.v.t.
		HWX80705110	n.v.t.	n.v.t.	✓
5	/	/	/	/	/
6	Beschermplaat	HWX32002210071	✓	✓	n.v.t.
		HWX32004210137	n.v.t.	n.v.t.	✓
7	Drukafsluiter 90 mm - 1/2"	HWX20000140153	✓	✓	✓
8	Elektronisch reduceerventiel	HWX20000140449	✓	n.v.t.	n.v.t.
		HWX20000140442	n.v.t.	✓	n.v.t.
		HWX20000140401	n.v.t.	n.v.t.	✓
9	Filter Ø12.9-Ø12.9 (Ø28)	HWX20000140027	✓	✓	✓
10	Drukafsluiter 95 mm - 7/16"	HWX20000140512	✓	✓	✓
11	Drukafsluiter 40 mm - 1/2"	HWX20000140150	✓	✓	✓
12	4-wegskraan	HWX20011491	✓	✓	✓
13	Druksensor	HWX20000360274	✓	✓	✓
14	Temperatuursonde evap/lucht/water 5k-800 mm	HWX20003202	✓	✓	✓
15	Compressor ontleding sonde 50k-600 mm	HWX20000320145	✓	✓	✓
16	Detector waterdebiet	HWX83000069	✓	✓	✓
		HWX83000012	n.v.t.	n.v.t.	✓
17	/	/	/	/	/
18	Paneel Voor	HWX80900739	✓	✓	n.v.t.
		HWX80900710	n.v.t.	n.v.t.	✓
19	Tactiel kleurenscherm	HWX95005310612	✓	✓	✓
20	Elektrische toegangsopening	HWX20000220247	✓	✓	✓
21	Schakelkast paneel	HWX80702644	✓	✓	n.v.t.
		HWX80702645	n.v.t.	n.v.t.	✓
22	Drukregelaar hoge druk NC 3.2 MPa/4.4 MPa	HWX20000360187	✓	✓	✓
23	Drukregelaar lage druk NO 0.15 MPa/0.05 MPa	HWX20000360054	✓	✓	✓
24	/	/	/	/	/
25	Titaancondensator/pvc	HWX32002120023	✓	n.v.t.	n.v.t.
		HWX32016120012	n.v.t.	✓	n.v.t.
		HWX32016120011	n.v.t.	n.v.t.	✓
26	/	/	/	/	/
27	Compressor	HWX80100069	✓	✓	n.v.t.
		HWX30101000006	n.v.t.	n.v.t.	✓
28	Bescherming linkerzijde	HWX80705114	✓	✓	n.v.t.
		HWX80705111	n.v.t.	n.v.t.	✓
29	/	/	/	/	/
30	Vierkante schroefdraadaansluiting 50 mm	HWX20031379	✓	✓	✓
31	PVC elleboog Ø 50 mm	HWX20011359	✓	✓	✓
32	Verticale steun rechts/links	HWX80702346	✓	✓	n.v.t.
		HWX80702656	n.v.t.	n.v.t.	✓
33	Verdamper met lamellen	HWX80600429	✓	n.v.t.	n.v.t.
		HWX32003120028	n.v.t.	✓	n.v.t.
		HWX32004120013	n.v.t.	n.v.t.	✓
34	Bescherming achterzijde	HWX80705115	✓	✓	n.v.t.
		HWX80705112	n.v.t.	n.v.t.	✓
35	/	/	/	/	/

6. BIJLAGEN (vervolg)

HP5211ET3 / HP5251ET3 / HP5301ET3



6. BIJLAGEN (vervolg)

HP5211ET3 / HP5251ET3 / HP5301ET3


Nr.	Omschrijving	Ref	HP5211ET3	HP5251ET3	HP5301ET3
36	Ventilatorblad Ø 560 mm	HWX35072195	✓	✓	n.v.t.
	Ventilatorblad Ø 600 mm	HWX20000270057	n.v.t.	n.v.t.	✓
37	Beschermingsrooster ventilator	HWX32003210142	✓	✓	n.v.t.
		HWX80700160	n.v.t.	n.v.t.	✓
38	Moederbord	HWX72200033211E	✓	n.v.t.	n.v.t.
		HWX72200033251E	n.v.t.	✓	n.v.t.
		HWX72200033301E	n.v.t.	n.v.t.	✓
39	Kaartinverter ventilator	HWX82300485	✓	✓	✓
40	Aansluitblok 4 aansluitingen	HWX20003909	✓	✓	✓
41	Filterkaart	HWX82300074	✓	✓	✓
42	Relais K2	HWX20000360297	✓	✓	✓
43	Aansluitblok R-R-T-N-GND	HWX20000390180	✓	✓	✓
44	4-polige aansluitklem	HWX20000390046	✓	✓	✓
45	Zelfinductiespoel	HWX20000370030	✓	✓	✓
46	/	/	/	/	/
47	/	/	/	/	/
48	Kaartinverter compressor	HWX82300112	✓	✓	n.v.t.
		HWX302010000012	n.v.t.	n.v.t.	✓
49	Condensatorkaart	HWX302010000014	✓	✓	✓
50	Aansluitblok L-N-GND reactantie	HWX20000390223	✓	✓	✓
51	Vloeistofvat	HWX20000140579	n.v.t.	✓	✓

6. BIJLAGEN (vervolg)

6.5 Gids voor het probleemoplossing

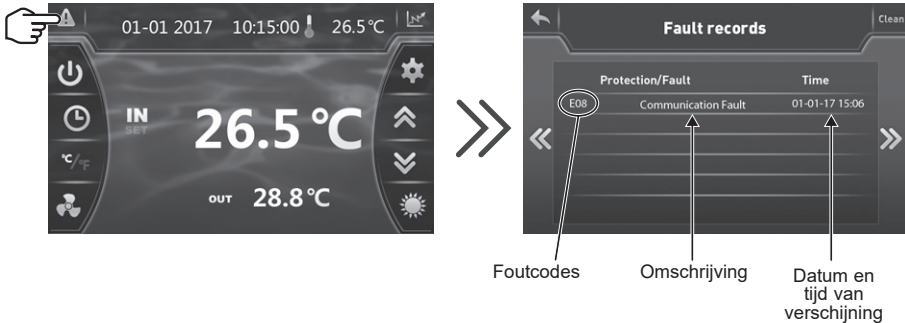


Sommige handelingen mogen enkel door een bevoegd techniker uitgevoerd worden.

In geval van een defect van de warmtepomp, verschijnt het rood knipperende symbool  in de linkerhoek van het scherm.

Op het symbool  drukken om naar de foutenlijst te gaan.

In geval van een defect, worden de volgende indicaties op het scherm weergegeven:



Nadat het probleem is opgelost, wordt de fout automatisch afgewerkt, de driehoek wordt grijs.



*Om de foutenlijst te wissen, op **Clean** drukken en terug gaan naar het vorige scherm door op  te drukken.*

6. BIJLAGEN (vervolg)


Probleem	Foutcodes	Omschrijving	Oplossing
Inlaat watertemperatuur sensor fout	P01	De sensor is open of in kortsluiting	Controleer de blauwe AIN6-connector op de printplaat en meet de weerstand van de sonde, vervang deze als dit minder dan 100 Ω of meer dan 500 kΩ is.
Uitlaat watertemperatuur sensor fout	P02		Controleer de rode AIN7-connector op de printplaat en meet de weerstand van de sonde, vervang deze als dit minder dan 100 Ω of meer dan 500 kΩ is.
Omgevingstemperatuursensor fout	P04		Controleer de AIN9-connector op de printplaat en meet de weerstand van de sonde, vervang deze als dit minder dan 100 Ω of meer dan 500 kΩ is.
Ontdooisensor fout	P05		Controleer de gele AIN8-connector op de printplaat en meet de weerstand van de sonde, vervang deze als dit minder dan 100 Ω of meer dan 500 kΩ is.
Defect aspiratiesonde compressor	P07		Controleer de groene AIN5-connector op de printplaat en meet de weerstand van de sonde, vervang deze als dit minder dan 100 Ω of meer dan 500 kΩ is.
Fout weerstand 6.8 kΩ	P09		Controleer de AIN11-connector op de printplaat en meet de weerstand, vervangen als R < dan 6.8 kΩ is.
Defect aanzuigsonde Compressor	P081		Controleer de zwarte AIN12-connector op de printplaat en meet de weerstand van de sonde, vervang deze als dit minder dan 100 Ω of meer dan 500 kΩ is.
Te hoge perstemperatuur	P082	Perstemperatuur > tot 120°C	Meet de perstemperatuur aan de uitgang van de compressor, vervang de sonde als T < 120°C. Test op niet-condenseerbare gassen.
Overdrukbescherming	E01	De sensor is open of in kortsluiting	Controleer de CN30 / HP-connector op het bord of vervang de sensor Waterdebiet controleren Waterdebietdetector controleren Opening van de kleppen controleren Bypass controleren De verdampers op vervuiling controleren Te hoge watertemperatuur Probleem met niet-condenseerbare stoffen, verwijder vloeistof en lucht uit het koelcircuit Te veel vloeistof aanwezig, verwijder de vloeistof in een fles

6. BIJLAGEN (vervolg)

Probleem	Foutcodes	Omschrijving	Oplossing
Onderdrukbescherming	E02	De sensor is open of in kortsluiting	De AI/DI03 aansluiting op de kaart controleren of de sensor vervangen
			Controleer de lagedrukregelaar en de druk van het koelcircuit om na te gaan of er een lek is.
			Te laag luchtdebiet, de rotatiesnelheid van de ventilator controleren
			De verdampers op vervuiling controleren
Debietmeter fout	E03	De sensor is open of in kortsluiting	De AI/DI02 aansluiting op de kaart controleren of de sensor vervangen
			Te weinig water, de werking van de filterpomp controleren
			Opening van de stopkleppen controleren
			Bypass controleren
Fout in de temperatuur wateruitstroom	E05	Alleen van toepassing in de koelmodus, temperatuur wateruitstroom < 4°C	Stop de warmtepomp, gebruikslimiet bereikt
Temperatuurverschil tussen Aanvoer/Afvoer > 13°C	E06	Alleen in Koude modus toepasbaar	Te weinig water, de werking van de filterpomp controleren
			Opening van de stopkleppen controleren
			Bypass controleren
Antivriesbescherming Koude Modus	E07	Temperatuur waterafvoer < 4°C	Controleer de rode AIN7-connector op de printplaat en meet de weerstand van de sonde, vervang deze als dit minder dan 100 Ω of meer dan 500 kΩ is.
			Stop de warmtepomp, laat de condensor leeglopen, er is een ernstig risico op bevriezing.
Debietmeter fout	E08	Geen communicatie tussen de elektronische kaart en de gebruikersinterface	Aansluitingen en connectoren controleren - zie elektrisch schema
Antivriesbescherming van niveau 1	E19	< 2°C Watertemperatuur < 4° en luchttemperatuur < 0°	Schakel de warmtepomp uit, maak de condensor leeg om bevriezing te voorkomen, de pomp start standaard de filterpomp om bevriezing te voorkomen
Antivriesbescherming van niveau 2	E29	Watertemperatuur < 2° en luchttemperatuur < 0°	Schakel de warmtepomp uit, maak de condensor leeg om bevriezing te voorkomen, de pomp start standaard de filterpomp en de warmtepomp om bevriezing te voorkomen.
Fout in de ventilatormotor	F031	Motor geblokkeerd of verbinding mislukt	Controleer de vrije rotatie; controleer het CN97/DCFan-aansluitsysteem; vervang de motor.
De warmtepomp start niet	F08	Mogelijke inversie of fasegebrek	Wissel de twee fasen op het R-S-T aansluitblok. Controleer de aansluiting en de aandrijving van de fasen.
Buitentemperatuur te laag	TP	Buitentemperatuur te laag < bij H34 (standaard -15°C)	Controleer de AIN9-connector op de printplaat en meet de weerstand van de sonde, vervang deze als dit minder dan 100 Ω of meer dan 500 kΩ is.
			Controleer de waarde van parameter H34
Defect druksensor	PP	De sensor is open of in kortsluiting	De aansluitingen controleren (zie elektrisch schema)

6. BIJLAGEN (vervolg)

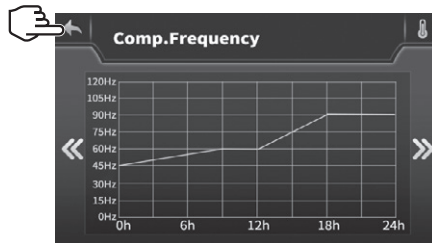
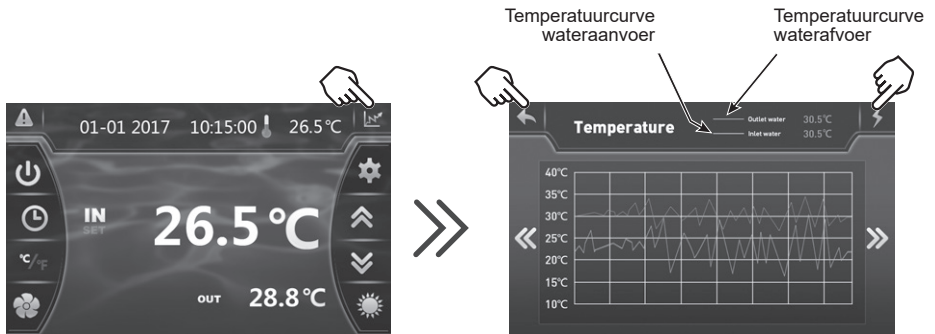
6.6 Registratiebasis

Druk op het hoofdscherm op  om naar de gegevenshistoriek van de temperaturen van de wateraanvoer en -afvoer te gaan.



Deze gegevens zijn 60 dagen beschikbaar.

Druk op  om toegang te krijgen tot de compressorfrequentie.



Druk op  om terug te gaan naar het vorige scherm.

6. BIJLAGEN (vervolg)

6.7 Garantie

GARANTIEVOORWAARDEN

Alle HAYWARD-producten vallen onder garantie in geval van fabrieks- of materiaalfouten gedurende twee jaar vanaf de aankoopdatum. Elke garantieaanvraag moet samen met een aankoopbewijs met datum ingediend worden. Wij dringen er dus op aan dat u uw factuur bewaart.

De HAYWARD-garantie is beperkt tot reparatie of vervanging, bepaald door HAYWARD, van de defecte toestellen zolang ze op een normale wijze en volgens de voorschriften die in de handleiding vermeld, gebruikt zijn, het apparaat niet aangepast is en enkel gebruikt is in met HAYWARD componenten en onderdelen. Schade veroorzaakt door vrieskou en chemische agensen vallen niet onder garantie. Alle andere kosten (transport, werkuren...) worden niet door de garantie gedekt.


HAYWARD kan niet verantwoordelijk gesteld worden voor eender welke directe of indirecte schade veroorzaakt tijdens de installatie, aansluiting of onjuist gebruik van een product.

Om een garantie aan te vragen en herstel of vervanging van een product te eisen, moet u zich tot uw verdeler wenden. Wij zullen geen enkele retour naar de fabriek aanvaarden zonder een vooraf bekomen schriftelijke goedkeuring. Slijtage valt niet onder garantie.

6.8 Einde levensduur van het toestel



Het symbool van de doorgekruiste vuilnisbak voor de verwerking en nuttige toepassing van elektrisch en elektronisch afval betekent dat de producten niet bij het huisvuil, het grofvuil of op een stortplaats mogen worden gedeponeerd.

 Aan het einde van zijn levensduur moet het toestel apart worden ingezameld voor recycling of hergebruik. In de Europese Unie en Noorwegen bestaat een specifiek inzamelingssysteem voor dit soort producten.

Neem contact op met uw installateur of plaatselijke vertegenwoordiger om de inzameling, ontmanteling en recycling van dit toestel te regelen.

Het hergebruik van koelmiddel, olie en andere onderdelen moet worden uitgevoerd door een gekwalificeerde vakman in overeenstemming met de lokale en nationale wetgeving.

Als het product batterijen bevat die met dit symbool zijn gemarkeerd, betekent dit dat de batterijen schadelijke of verontreinigende stoffen kunnen bevatten. Geef de batterijen in dat geval af bij een inzamelpunt voor gebruikte batterijen.

SUMHEAT FULL INVERTER

UNITÀ DI RISCALDAMENTO A POMPA DI CALORE PER PISCINE



HP5171DT3	HP5211DT3	HP5251DT3	HP5301DT3	HP5211ET3	HP5251ET3	HP5301ET3
-----------	-----------	-----------	-----------	-----------	-----------	-----------

Manuale d'Uso e di Installazione

INDICE

1. ISTRUZIONI GENERALI - SICUREZZA	1
2. SPECIFICHE TECNICHE	5
2.1 Prestazioni dell'Unità di Riscaldamento a Pompa di Calore per Piscine	5
2.2 Soglie di funzionamento	7
3. INSTALLAZIONE E COLLEGAMENTO	9
3.1 Schema di principio	9
3.2 Pompa di calore	10
3.3 Collegamento idraulico	11
3.4 Collegamento Elettrico	12
3.5 Primo avviamento	14
3.6 Regolazione della portata d'acqua	16
4. INTERFACCIA UTENTE	17
4.1 Presentazione generale	17
4.2 Impostazione di Data e Ora	18
4.3 Configurazione della funzione timer	18
4.4 Configurazione e visualizzazione set point	20
4.5 Blocco e sblocco del touch screen	21
4.6 Configurazione della funzione SILENCE	22
5. MANUTENZIONE E SVERNAMENTO	25
5.1 Manutenzione	25
5.2 Svernamento	25
6. APPENDICI	26
6.1 Schemi Elettrici	26
6.2 Collegamenti priorità riscaldamento pompa monofase	32
6.3 Collegamenti priorità riscaldamento pompa trifase	33
6.4 Esplosi e parti di ricambio	34
6.5 Guida alla Risoluzione dei Problemi	42
6.6 Base di rilevamento	45
6.7 Garanzia	46
6.8 Fine vita dell'apparecchio	46

Leggere attentamente e riporre in luogo facilmente accessibile per la consultazione.

La presente documentazione deve essere consegnata al proprietario della piscina, il quale dovrà conservarla in un luogo sicuro.

1. ISTRUZIONI GENERALI - SICUREZZA

Vi ringraziamo per aver acquistato la nostra pompa a calore per piscina Hayward. La pompa a calore Hayward SUMHEAT FULL INVERTER è stata appositamente studiata secondo severe norme di fabbricazione, allo scopo di fornire il più elevato livello di qualità possibile.

Le pompe a calore Hayward vi offriranno eccezionali prestazioni durante tutta la stagione dei bagni adattando la potenza, i consumi elettrici ed il livello acustico alle esigenze di riscaldamento della vostra piscina, grazie al circuito logico di controllo FULL INVERTER.



Leggere attentamente le istruzioni contenute in questo manuale prima dell'uso

Il presente manuale contiene tutte le informazioni necessarie riguardo all'installazione, alla risoluzione delle anomalie e alla manutenzione della pompa.

Leggere attentamente il manuale prima di aprire la pompa o di effettuare operazioni di manutenzione sulla stessa. Il costruttore della pompa non sarà ritenuto in alcun caso responsabile di eventuali danni fisici subiti da un utente o di eventuali danni subiti dal materiale in seguito ad errori d'installazione, a tentativi di risoluzione di anomalie o ad interventi di manutenzione inutili. Vanno sempre rispettate le istruzioni contenute nel manuale

Dopo aver letto il presente manuale, riporlo in luogo facilmente accessibile per la consultazione.

Personale abilitato

- L'installazione, i collegamenti elettrici, la manutenzione e le riparazioni dell'apparecchio devono essere effettuati da un professionista autorizzato conformemente allo stato dell'arte e ai testi regolamentari vigenti nel paese in cui l'apparecchio è installato (v. § 3.4). In caso di intervento sul circuito frigorifero, il professionista deve essere in possesso di un'attestazione di capacità alla manipolazione di fluidi frigorigeni.
Per la Francia:
 - Impianto elettrico in bassa tensione in base alla norma NF-C 15-100.
 - Legislazione sulla manipolazione dei fluidi frigorigeni: decreto 2007/737 e relative ordinanze applicative.

1. ISTRUZIONI GENERALI - SICUREZZA (segue)

Questo prodotto contiene gas refrigerante R32



Questo apparecchio contiene R32.

Non usare mai un refrigerante diverso dall'R32. La miscela di altri corpi gassosi con l'R32 rischia di provocare pressioni anormalmente elevate che possono causare guasti o rotture dei tubi e danni fisici alle persone.

Durante le riparazioni o gli interventi di manutenzione, utilizzare tubi di rame conformi alla norma NF EN 12375-1 e alla direttiva europea sulle attrezzature a pressione 97/23/CE.

La pompa a calore è sotto pressione: occorre, pertanto, evitare, in qualunque caso, di forare i tubi o di effettuare giunzioni brasate. Rischio di esplosione.

Non esporre l'apparecchio alle fiamme, alle scintille o ad altre sorgenti di combustione. La pompa potrebbe esplodere provocando ferite gravi o addirittura mortali.

Per rilevare perdite di fluido frigorifero: non utilizzare lampade aiodi o altri rivelatori usando fiamme libere. Non usare in nessun caso potenziali sorgenti di ignizione.

Questo prodotto contiene gas fluorurati ad effetto serra disciplinati dal Protocollo di Kyoto. Non sprigionare questo gas nell'atmosfera.

Tipo di refrigerante: R32.

Valore GWP⁽¹⁾: 675, Valore basato sul 4° rapporto dell' GIEC.

La quantità di refrigerante basata sulla regolamentazione n. 517/ 2014 (F-Gas) è indicata sulla piastrina segnaletica dell'apparecchiatura.

Eventuali interventi sul circuito frigorifero devono essere effettuati da professionisti autorizzati come indicato sopra.

A seconda della legislazione europea o locale in vigore, è possibile che venga richiesto di effettuare ispezioni periodiche volte ad accertare eventuali perdite di refrigerante. Per maggiori informazioni, contattare il proprio rivenditore.

- Attenzione: i fluidi frigoriferi possono essere inodori.
- Non forare né riscaldare la tubazione: rischio di esplosione e ustioni gravi.
- Non utilizzare mezzi di accelerazione del processo di sbrinamento o pulizia diversi da quelli raccomandati dal fabbricante.
- L'apparecchio deve essere stoccato in un locale che non contenga sorgenti di ignizione funzionanti in maniera permanente (quali fiamme libere, apparecchi a gas o radiatori elettrici in funzione).

(1) Potenziale di riscaldamento globale

1. ISTRUZIONI GENERALI - SICUREZZA (segue)

Condizioni di installazione

- Questa pompa di calore è esclusivamente destinata al riscaldamento dell'acqua della piscina. Non utilizzare l'apparecchio per altri fini.
- Non cercare di installare da soli l'apparecchio.
- Se riscontrate un difetto o un'anomalia, non installate la pompa e chiamate immediatamente il rivenditore.
- Quando non viene usata, la pompa a calore va riposta in un locale sufficientemente ventilato, dotato di una superficie al suolo di A_{\min} (m²) calcolata secondo la seguente formula : $A_{\min} = (M / (2.5 \times 0.22759 \times h_0))^2$
M corrisponde alla carica di refrigerante in kg contenuta nell'apparecchio, mentre h_0 corrisponde all'altezza di stoccaggio. Se la pompa viene riposta a livello del suolo $h_0 = 0,6$ m.
- Questo prodotto è stato esclusivamente progettato per un utilizzo domestico e un'installazione esterna. L'aria che fuoriesce dal prodotto deve poter scorrere liberamente e non deve essere utilizzata per altri fini, come il riscaldamento o il raffreddamento di locali o edifici.
- Verificare il cavo dell'alimentazione. Se il cavo dell'alimentazione risulta danneggiato, questo dovrà essere sostituito dal fabbricante, da un addetto dell'assistenza post-vendita del produttore o da una persona qualificata e abilitata.
- Il collegamento dell'apparecchio alla terra e la sua continuità sono obbligatori. Il filo di terra deve essere più lungo degli altri fili onde evitare rischi di scosse elettriche in caso di strappamento del cavo. L'impianto elettrico deve obbligatoriamente essere provvisto di una protezione differenziale da 30 mA (cf § 3.4).
- Verificare che le dimensioni del supporto previsto per l'impianto siano adeguate rispetto al peso dell'apparecchiatura.
- **Il mancato rispetto delle presenti indicazioni annulla la garanzia.**

Istruzioni per la manutenzione

Per garantire la longevità e il corretto funzionamento dell'Unità di Riscaldamento a Pompa di Calore per Piscine, le presenti operazioni di manutenzione devono essere effettuate 1 volta all'anno.

- Le operazioni di manutenzione devono essere eseguite rispettando la frequenza e le modalità indicate nel presente manuale.
- Utilizzare esclusivamente parti di ricambio originali.
- Controllare il cavo di alimentazione. Se il cavo di alimentazione è danneggiato, deve essere sostituito dal produttore, dal suo servizio post-vendita o da una persona qualificata e abilitata.
- Verificare il collegamento dell'apparecchio alla terra e la sua continuità.

1. ISTRUZIONI GENERALI - SICUREZZA (segue)

- Pulire l'evaporatore con una spazzola morbida, un getto di aria compressa o con acqua. **Attenzione: non utilizzare in nessun caso idropulitrici.**
- Controllare che lo scarico della condensa avvenga correttamente.
- Controllare che i collegamenti idraulici e quelli elettrici siano serrati correttamente.
- Controllare la tenuta idraulica del condensatore.
- Far controllare la tenuta del circuito frigorifero al rilevatore di perdite da un **professionista autorizzato**.



Prima di eseguire qualsiasi operazione di manutenzione, assicurarsi che l'unità sia scollegata da ogni fonte di corrente elettrica. Le operazioni di manutenzione devono essere effettuate esclusivamente da personale qualificato e abilitato alla manipolazione di fluidi frigoriferi.

Istruzioni per lo svernamento

- Mettere l'unità in Modalità "OFF".
- Interrompere l'alimentazione dell'unità.
- Svuotare il condensatore tramite l'apposito scolo per evitare eventuali rischi di degrado. (elevato rischio di congelamento).
- Chiudere la valvola by-pass e svitare i raccordi di unione ingresso/uscita.
- Eliminare dal condensatore l'acqua stagnante residua servendosi di una pistola ad aria compressa.
- Ostruire l'ingresso e l'uscita dell'acqua dell'unità, al fine di evitare l'eventuale intrusione di corpi estranei.
- Coprire l'unità con l'apposito telo per l'inverno.



Eventuali danni causati da uno svernamento improprio invalideranno la garanzia.

Condizioni di utilizzo

Questo apparecchio può essere utilizzato da bambini che abbiano almeno 8 anni e da persone con capacità fisiche, sensoriali o mentali ridotte, o anche prive di esperienza o conoscenza, fermo restando che siano correttamente sorvegliate, siano state loro fornite istruzioni per un utilizzo dell'apparecchio in totale sicurezza e i rischi potenziali siano stati compresi.

I bambini non devono giocare con l'apparecchio.

La pulizia e la manutenzione da parte dell'utente non devono essere effettuate da bambini senza sorveglianza.

2. SPECIFICHE TECNICHE

2.1 Prestazioni dell'Unità di Riscaldamento a Pompa di Calore per Piscine

Modelli	SUMHEAT Full Inverter	HP5171DT3	HP5211DT3	HP5251DT3	HP5301DT3
Tensione di alimentazione	V / Ph / Hz	220 V - 240 V ~ / 1 h / 50 Hz			
Refrigerante	Type	HFC - R32 - (CH2F2)			
Gruppo di sicurezza	Type	A2L			
Carica	kg	0,8	1,35	1,65	1,8
Massa in tCO ₂ e	teqCO ₂	0,54	0,91	1,11	1,22
Frequenza di controllo delle perdite	/	Non obbligatoria, ma consigliata una volta all'anno			
Capacità di riscaldamento Min--Max ^(a)	kW	3,65 -- 17,05	6,35 -- 21,47	5,10 -- 24,30	7,74 -- 30,30
Potenza elettrica assorbita Min--Max ^(a)	kW	0,24 -- 2,47	0,46 -- 2,80	0,37 -- 3,79	0,59 -- 4,98
Corrente nominale di esercizio Min--Max ^(a)	A	1,58 -- 10,78	2,81 -- 12,24	2,29 -- 16,57	3,48 -- 21,77
COP Max--Min ^(a)	/	15 -- 6,89	13,66 -- 7,65	13,52 -- 6,41	13,03 -- 6,07
Capacità di riscaldamento Min--Max ^(b)	kW	2,87 -- 12,63	4,76 -- 16,49	3,90 -- 18,96	5,53 -- 22,36
Potenza elettrica assorbita Min--Max ^(b)	kW	0,43 -- 2,41	0,64 -- 2,88	0,62 -- 3,78	0,86 -- 4,67
COP Max--Min ^(b)	/	6,58 -- 5,24	7,49 -- 5,72	6,33 -- 5,01	6,45 -- 4,79
Corrente nominale ammissibile (CMS)	A	15,5	17,7	22,6	23
Calibro del fusibile	aM	16	20	25	25
Interruttore curva D	D	16	20	25	25
Corrente di avviamento	A	< CMS			
Allacciamento idraulico	mm	50mm			
Portata idrica nominale ^(a)	m ³ /h	7,2	9,2	10,5	13,1
Perdita di carica sull'acqua max	kPa	8	17	15	46
Compressore	/	Mitsubishi	Panasonic	Panasonic	Mitsubishi
Tipo	/	Doppio rotante			
Quantità	/	1			
Resistenza di avvolgimento a 20°C	Ohm	0,95	0,88	0,88	0,49
Ventilatore	/	Axial			
Quantità	/	1			
Diametro	mm	522	560	560	600
Numero di pale	/	3			
Motore	/	DC Inverter			
Quantità	/	1			
Velocità di rotazione	Tr/min	600 -- 700	500 -- 700	600 -- 750	500 -- 700
Velocità modalità silenziosa	Tr/min	400			
Livello di pressione acustica a 1 metro	dB(A)	49,3 -- 51,8	55,9 -- 58,3	54,6 -- 59,9	56,8 -- 62,5
Livello di pressione acustica a 10 metri	dB(A)	32,8 -- 35,1	40,3 -- 42,5	39,1 -- 44,4	41,7 -- 47,3
Dimensioni nette dell'unità (L-I-H)	mm				
Peso	kg				

(a) Aria asciutta 27°C - Umidità relativa 78% - Temperatura d'ingresso dell'acqua 26°C.

(b) Aria asciutta 15°C - Umidità relativa 71% - Temperatura d'ingresso dell'acqua 26°C.

2. SPECIFICHE TECNICHE (segue)

Modelli	SUMHEAT Full Inverter	HP5211ET3	HP5251ET3	HP5301ET3
Tensione di alimentazione	V / Ph / Hz	380 V - 415 V \surd / 3 ph / 50 Hz		
Refrigerante	Type	FC - R32 - (CH2F2)		
Gruppo di sicurezza	Type	A2L		
Carica	kg	1,35	1,65	1,8
Massa in tCO ₂ e	teqCO ₂	0,91	1,11	1,22
Frequenza di controllo delle perdite	/	Non obbligatoria, ma consigliata una volta all'anno		
Capacità di riscaldamento Min--Max ^(a)	kW	6,24 -- 22,10	6,02 -- 24,50	8,12 -- 31,20
Potenza elettrica assorbita Min--Max ^(a)	kW	0,46 -- 3,07	0,41 -- 3,67	0,59 -- 5,08
Corrente nominale di esercizio Min--Max ^(a)	A	1,00 -- 5,10	0,90 -- 5,81	1,21 -- 8,23
COP Max--Min ^(a)	/	13,70 -- 7,19	14,53 -- 6,68	13,72 -- 6,14
Capacità di riscaldamento Min--Max ^(b)	kW	4,84 -- 16,92	4,55 -- 19,55	5,52 -- 23,05
Potenza elettrica assorbita Min--Max ^(b)	kW	0,68 -- 3,10	0,63 -- 3,68	0,79 -- 4,94
COP Max--Min ^(b)	/	7,10 -- 5,46	7,18 -- 6,42	6,98 -- 4,66
Corrente nominale ammissibile (CMS)	A	8,7	11,7	13,3
Calibro del fusibile	aM	10	12	16
Interruttore curva D	D	10	12	16
Corrente di avviamento	A	< CMS		
Allacciamento idraulico	mm	50 mm		
Portata idrica nominale ^(a)	m ³ /h	9,1	10,5	12,6
Perdita di carica sull'acqua max	kPa	17	15	46
Compressore	/	Panasonic	Panasonic	Mitsubishi
Tipo	/	Doppio rotante		
Quantità	/	1		
Resistenza di avvolgimento a 20°C	Ohm	0,88	0,88	0,49
Ventilatore	/	Axial		
Quantità	/	1		
Diametro	mm	560	560	600
Numero di pale	/	3		
Motore	/	DC Inverter		
Quantità	/	1		
Velocità di rotazione	Tr/min	500 -- 700	600 -- 750	500 -- 700
Velocità modalità silenziosa	Tr/min	500	400	400
Livello di pressione acustica a 1 metro	dB(A)	56,4 -- 61	55,2 -- 59,7	55,6 -- 59,3
Livello di pressione acustica a 10 metri	dB(A)	40,9 -- 45,4	40,9 -- 44,2	36,1 -- 42,2
Dimensioni nette dell'unità (L-I-H)	mm	797 x 777 x 965		846 x 920 x 1024
Peso	kg	101	101	123



(a) Aria asciutta 27°C – Umidità relativa 78% - Temperatura d'ingresso dell'acqua 26°C.

(b) Aria asciutta 15°C - Umidità relativa 71% - Temperatura d'ingresso dell'acqua 26°C.

2. SPECIFICHE TECNICHE (segue)

2.2 Soglie di funzionamento

Per assicurare un funzionamento sicuro ed efficiente, utilizzare la pompa di calore entro le seguenti soglie di temperatura e umidità.

	Modalità riscaldamento 	Modalità Raffreddamento 
Temperatura esterna	-12°C – +35°C	+7°C – +43°C
Temperatura acqua	+12°C – +40°C	+8°C – +40°C
Umidità relativa	< 80%	< 80%
Soglia di configurazione set point	+15°C – +32°C	+8°C – +32°C



Se la temperatura o l'umidità non soddisfano le suddette condizioni, è possibile che si verifichi l'intervento di dispositivi di sicurezza che impediscano alla pompa di calore di azionarsi.



Per evitare eventuali rischi di deterioramento dei liner la temperatura massima di riscaldamento è limitata a 32°C. Hayward declina ogni responsabilità in caso di uso a temperature superiori a +32°C.

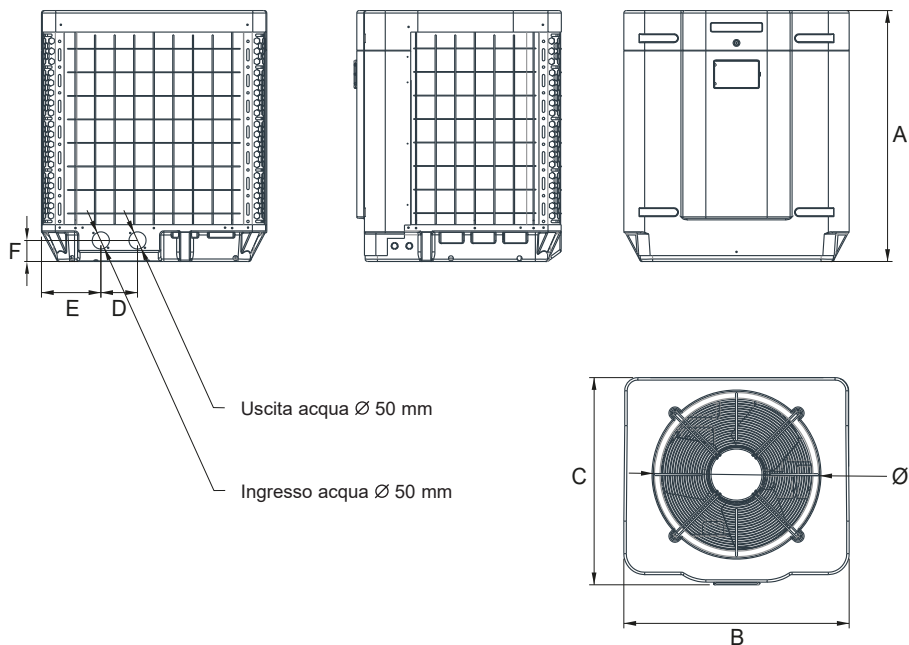
2. SPECIFICHE TECNICHE (segue)

2.3 Dimensioni

Modelli:

HP5171DT3 / HP5211DT3 / HP5251DT3 / HP5301DT3

HP5211ET3 / HP5251ET3 / HP5301ET3

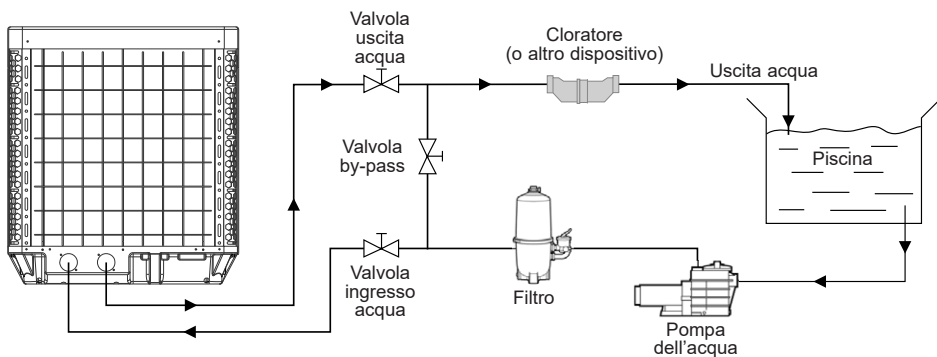


Unità : mm

Modella Numerazione	HP5171DT3	HP5211DT3	HP5251DT3	HP5301DT3	HP5211ET3	HP5251ET3	HP5301ET3
A	867,5	965	965	1024	965	965	1024
B	730	777	777	920	777	777	920
C	780	797	797	846	797	797	846
Ø	610	650	650	680	650	650	680
D	120	120	120	150	120	120	150
E	204	204	204	242	204	204	242
F	87	85	85	86	85	85	86

3. INSTALLAZIONE E COLLEGAMENTO

3.1 Schema di principio



N.B.: L'unità fornita è priva di dispositivi di trattamento o di filtraggio.
Gli elementi rappresentati nello schema devono essere forniti dall'installatore.

3. INSTALLAZIONE E COLLEGAMENTO (segue)

3.2 Pompa di calore



Installare la pompa di calore all'esterno e al di fuori di locali tecnici chiusi.

Scegliere un luogo preferibilmente soleggiato e al riparo da venti dominanti.

L'apparecchio deve essere perfettamente accessibile per i lavori di installazione e la successiva manutenzione.

Installare l'unità in luogo riparato e rispettare le distanze minime sottoindicate, al fine di evitare il rischio di ricircolo dell'aria o eventuali diminuzioni delle prestazioni complessive dell'unità stessa.



Installare preferibilmente la pompa di calore su una soletta di cemento piana e non accoppiata..

Distanza max. tra l'unità e la piscina: 15 metri.

Lunghezza totale andata/ritorno tubazioni idrauliche: 30 metri.

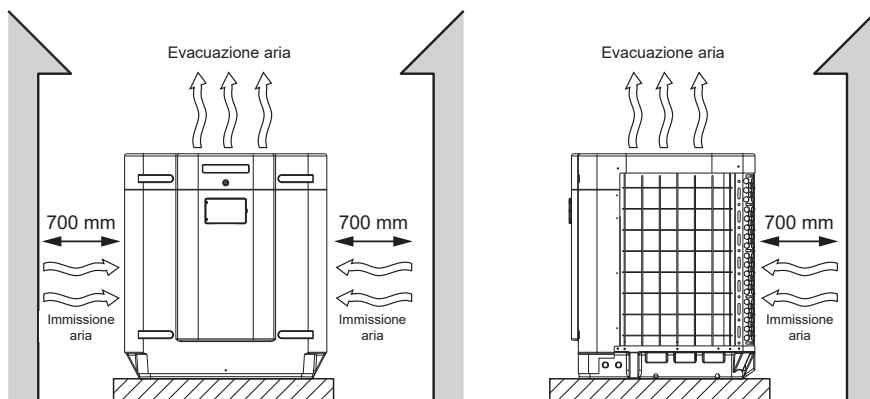
Isolare le tubazioni idrauliche sia interrate che non interrate.

La pompa di calore deve essere installata a una distanza minima dalla vasca conforme alla norma NF C 15-100 (ossia, per la Francia, a 3,5 m dallo specchio d'acqua) o conforme alle norme relative all'installazione vigenti negli altri paesi.

Non installare la pompa di calore in prossimità di fonti di calore.

In caso d'installazione in regioni nevose, si consiglia di proteggere la macchina per prevenire un eventuale accumulo di neve sull'evaporatore.

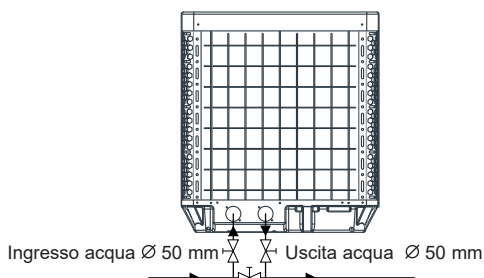
Unità : mm



3. INSTALLAZIONE E COLLEGAMENTO (segue)

3.3 Collegamento idraulico

L'unità è dotata di due raccordi di unione del diametro di 50 mm. Utilizzare tubi in PVC per tubazioni idrauliche Ø 50 mm. Collegare la tubazione per l'ingresso dell'acqua dell'unità alla condotta proveniente dal gruppo di filtraggio, quindi collegare la tubazione per lo scarico dell'acqua alla condotta utilizzata per immettere acqua nella piscina. Installare una valvola by-pass tra l'ingresso e l'uscita dell'unità (cf. schema seguente).



Se si utilizza un cloratore o un cloratore automatico, installare tale dispositivo dopo l'unità, al fine di proteggere il condensatore in Titanio da una concentrazione troppo elevata di prodotto chimico.



Per facilitare il drenaggio dell'unità durante la preparazione all'inverno e fornire facile accesso alle operazioni di smontaggio e manutenzione, si consiglia di installare la valvola by-pass e i raccordi di unione in dotazione in corrispondenza dell'ingresso e dell'uscita dell'unità.

3. INSTALLAZIONE E COLLEGAMENTO (segue)

3.4 Collegamento Elettrico



L'installazione elettrica e il cablaggio del presente dispositivo devono essere conformi alle norme d'installazione locali vigenti.

F	NF C15-100	GB	BS7671:1992
D	DIN VDE 0100-702	EW	EVHS-HD 384-7-702
A	ÖVE 8001-4-702	H	MSZ 2364-702/1994/MSZ 10-553 1/1990
E	UNE 20460-7-702 1993, RECBT ITC-BT-31 2002	M	MSA HD 384-7-702.S2
IRL	Wiring Rules + IS HD 384-7-702	PL	PN-IEC 60364-7-702:1999
I	CEI 64-8/7	CZ	CSN 33 2000 7-702
LUX	384-7.702 S2	SK	STN 33 2000-7-702
NL	NEN 1010-7-702	SLO	SIST HD 384-7-702.S2
P	RSIUEE	TR	TS IEC 60364-7-702



Assicurarsi che l'alimentazione elettrica disponibile e la frequenza di rete siano adeguate alla corrente operativa richiesta, tenendo in considerazione l'area di collocazione dell'unità e la corrente necessaria ad alimentare ogni altro dispositivo collegato allo stesso circuito.

HP5171DT3
HP5211DT3
HP5251DT3
HP5301DT3 } **230V ~ +/- 10 % 50 Hz 1 fase**

HP5211ET3
HP5251ET3
HP5301ET3 } **400V ~ +/- 10 % 50 Hz 3 fasi**



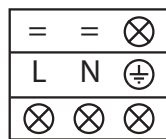
Accertarsi che l'equilibrio delle fasi non superi il 2%

Fare riferimento allo schema dell'impianto elettrico corrispondente in appendice. § 6.1.

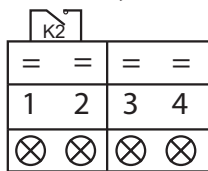
La centralina di collegamento si trova dietro il pannello anteriore.

- Tre collegamenti L-N-GND sono destinati all'alimentazione elettrica dei modelli monofase.
- Cinque connessioni R-S-T-N-GND sono destinate all'alimentazione dei modelli trifase.

I terminali (1-2) sono destinati all'asservimento della pompa di filtrazione (relè K2). I terminali (3-4) chiusi, in modalità default, sul comando remoto ON/OFF.

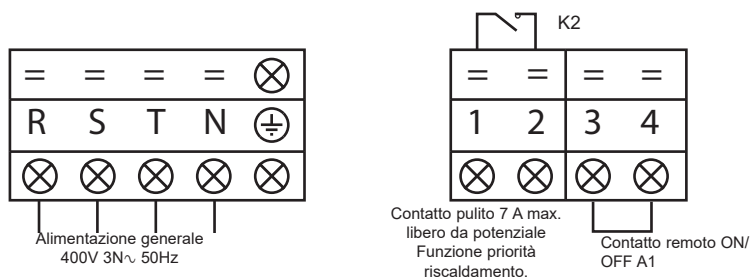


Alimentazione generale
230V~ / 50Hz



Contatto pulito 7 A max.
libero da potenziale
Funzione priorità riscaldamento. Contatto remoto ON/OFF A1

3. INSTALLAZIONE E COLLEGAMENTO (segue)



Mai utilizzare prese di corrente per l'alimentazione.

La linea di alimentazione elettrica deve essere opportunamente dotata di un dispositivo di protezione onnipolare tipo interruttore curva D e un interruttore differenziale di protezione 30mA (v. tabella seguente).

Modelli		HP5171DT3	HP5211DT3	HP5251DT3	HP5301DT3
Alimentazione elettrica	V/Ph/Hz	230V~ 50Hz	230V~ 50Hz	230V~ 50Hz	230V~ 50Hz
Interruttore curva D	A	16	20	25	25
Sezione cavo	mm ²	3G2.5	3G4	3G4	3G4

Modelli		HP5211ET3	HP5251ET3	HP5301ET3
Alimentazione elettrica	V/Ph/Hz	400V 3N~ 50Hz	400V 3N~ 50Hz	400V 3N~ 50Hz
Interruttore curva D	A	10	12	16
Sezione cavo	mm ²	5G2.5	5G2.5	5G2.5



Utilizzare un cavo di alimentazione tipo RO 2V / R 2V o equivalente.



Le sezioni del cavo sono fornite per una lunghezza massima di 25 m, ma devono comunque essere controllate e adattate a seconda delle condizioni d'installazione.




Staccare sempre l'alimentazione principale prima di aprire la scatola elettrica.

Dopo il sezionamento dell'alimentazione, attendere 10 minuti prima di accedere alle parti attive interne dell'apparecchiatura (energia stoccata nei condensatori).

3. INSTALLAZIONE E COLLEGAMENTO (segue)

3.5 Primo avviamento

Procedura di avviamento - dopo aver completato l'installazione, attenersi alla seguente procedura:

- 1) Ruotare manualmente i ventilatori per verificarne la libertà di movimento e per assicurarsi che l'elica sia correttamente fissata all'albero motore.
- 2) Assicurarsi che l'unità sia correttamente collegata alla fonte di alimentazione principale (v. schema dell'impianto elettrico in appendice).
- 3) Attivare la pompa di filtraggio.
- 4) Verificare che tutte le valvole dell'acqua siano aperte e che l'acqua fluisca nell'unità prima di avviare qualsiasi processo di riscaldamento o raffreddamento.
- 5) Verificare che la manichetta per lo scarico della condensa sia correttamente collegata e che non vi sia ostacolo al suo funzionamento.
- 6) Attivare l'alimentazione elettrica destinata all'unità, quindi premere il pulsante ON/OFF  sul pannello di controllo.
- 7) Controllare che il segnale d'allarme non (Δ) si accenda rosso. Se necessario, consultare la sezione relativa alla Risoluzione dei problemi (v. § 6.4).
- 8) Definire la portata dell'acqua agendo sulla valvola by-pass (v. § 3.6 e 2.1) secondo le indicazioni riportate sulla targhetta identificativa del modello, fino a ottenere una differenza nella temperatura dell'acqua in Ingresso/ Uscita di 2°C.
- 9) Dopo alcuni minuti di utilizzo, assicurarsi che l'aria in uscita sia più fredda (5-10°C).
- 10) Ad unità avviata, spegnere la pompa di filtraggio. L'unità si spegne automaticamente e viene visualizzato il codice errore E03.
- 11) Lasciare l'unità e la pompa piscina in funzione per 24 ore al giorno fino a quando l'acqua non raggiunge la temperatura desiderata. Quando la temperatura dell'acqua in ingresso raggiunge il valore predefinito, l'unità si spegne. L'unità si riavvia automaticamente (fino a quando la pompa della piscina rimane in funzione) quando la temperatura dell'acqua scende di 0,5°C rispetto alla temperatura impostata.

Interruttore di portata - L'unità è dotata di un interruttore di portata che ne regola l'accensione, quando la pompa di filtraggio della piscina è in funzione, e lo spegnimento, quando la pompa di filtraggio della piscina è fuori servizio. Se il livello dell'acqua è troppo basso, il codice d'allarme E03 viene visualizzato sul regolatore (v. § 6.4).

3. INSTALLAZIONE E COLLEGAMENTO (segue)

Temporizzazione - L'unità è dotata di un dispositivo di temporizzazione con ritardo di 3 minuti atto a proteggere i componenti del circuito di controllo e a prevenire avvii intempestivi e interferenze concernenti il contattore. Questa funzione riavvia automaticamente l'unità circa 3 minuti dopo ogni interruzione del circuito di controllo. Tale dispositivo si attiva anche in seguito a una breve interruzione di corrente.

3. INSTALLAZIONE E COLLEGAMENTO (segue)

3.6 Regolazione della portata d'acqua

Tenendo aperte le valvole, regolare la valvola by-pass in modo tale da ottenere una differenza di 2° C tra la temperatura dell'acqua in ingresso e la temperatura dell'acqua in uscita (v. schema di principio § 3.1). È possibile accertarsi della corretta regolazione verificando la temperatura dell'acqua in ingresso e in uscita visualizzata sul pannello di controllo.



N.B.: L'apertura della valvola by-pass genera una portata minore e un conseguente aumento del ΔT .
La chiusura della valvola by-pass genera una portata maggiore e una conseguente diminuzione del ΔT .

4. INTERFACCIA UTENTE

4.1 Presentazione generale

L'unità è dotata di un pannello di comando digitale touch screen collegato elettricamente e preimpostato in fabbrica in modalità riscaldamento.




Legenda

1		Allarme (rosso lampeggiante)
2		Schermo bloccato
3		Data
4		Ora
5		Temperatura esterna
6		Base di rilevamento (Temperatura acqua e potenza assorbita)
7		Letture impostazioni e dati salvati
8		Su / Aumenta
9		Giù / Riduci
10		Selezione della modalità di funzionamento
10a		Modalità Raffreddamento


10b		Modalità Riscaldamento
10c		Modalità automatica
11		Uscita acqua
12		Selezione modalità silenzioso
12a		Regolazione timer modalità silenzioso
12b		Spia modalità silenzioso e attivazione
13		Conversione °C/°F
14		Temperatura acqua in Ingresso
15		Impostazione data e ora Timer ON/OFF
16		Modalità sbrinamento
17		ON/OFF

4. INTERFACCIA UTENTE (segue)

Modalità OFF


Quando l'unità è in stand-by (Modalità OFF), il pulsante è grigio. 

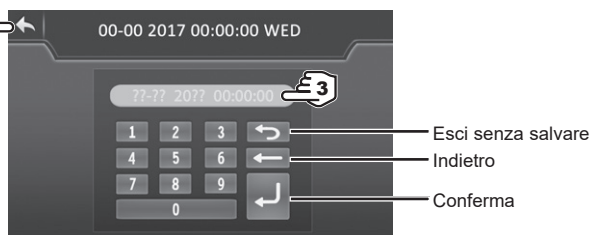
Modalità ON

Quando l'unità è in funzione o in fase di impostazione (Modalità ON) il pulsante si accende verde. 

4.2 Impostazione di Data e Ora



Torna alla schermata precedente 



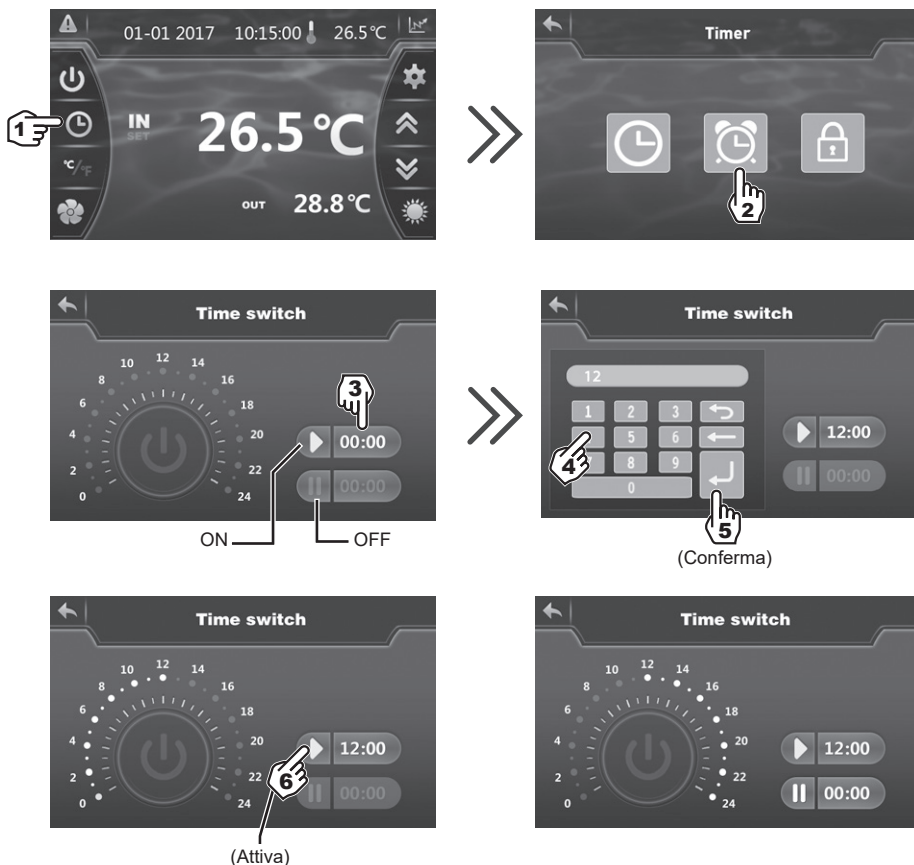
Compilare tutti i campi (Giorno/Mese/Anno, Ora/Minuto/Secondo) prima di confermare; in caso contrario le modifiche non saranno salvate.

4.3 Configurazione della funzione timer

La configurazione di questa funzione è necessaria se si desidera azionare l'unità per un periodo più breve rispetto a quello impostato tramite l'orologio che regola l'azionamento della pompa di filtraggio. In questo modo, è possibile ritardare l'avvio, anticipare l'arresto o impedire l'avviamento dell'unità durante una determinata fascia oraria (ad esempio di notte).

È possibile programmare fino a 1 Timer Partenza e 1 Timer Stop.




4. INTERFACCIA UTENTE (segue)



Evidenziato blu = Attivato
Grigio = Disattivato



Il passo di regolazione è «di ora in ora».

- Dopo aver impostato l'ora di inizio, toccare  (fase 6) per attivare il Timer. Il simbolo e l'ora vengono evidenziati in blu.
- Ripetere i passaggi da 3 a 6 per impostare e attivare l'ora di fine ( 00:00).
- Una volta terminate le regolazioni, l'intervallo di tempo in cui la pompa di calore è in funzione è evidenziato in verde, mentre l'intervallo di tempo in cui è ferma è evidenziato in giallo.
- Toccare 2 volte  per tornare alla schermata principale.


4. INTERFACCIA UTENTE (segue)

4.4 Configurazione e visualizzazione set point



In Modalità “OFF” e in Modalità “ON”

Visualizzare il set point premendo , quindi impostare il set point desiderato premendo  o .

Toccare  per confermare e tornare automaticamente alla schermata principale.



La configurazione viene effettuata con una precisione di regolazione di 0,5 °C.



Si raccomanda di non oltrepassare la temperatura di 32°C al fine di evitare di alterare i liner.

4. INTERFACCIA UTENTE (segue)



4.5 Blocco e sblocco del touch screen

Il display di controllo si blocca automaticamente dopo un minuto (impostazione predefinita).

L'intervallo di tempo necessario affinché lo schermo si blocchi automaticamente può essere impostato da 1 a 10 minuti, ma l'opzione può anche essere disattivata.



Blocco automatico attivo

- 3) Impostare l'intervallo di tempo su un valore compreso tra 1 e 10 minuti. Il salvataggio avviene automaticamente.
- 4) Per tornare alla schermata principale, toccare 2 volte .
- 5) Per disattivare il blocco automatico, toccare .

Per sbloccare lo schermo, tenere premuto (in qualsiasi punto) per 2 s.

Digitare il codice "22" e confermare toccando **EN**

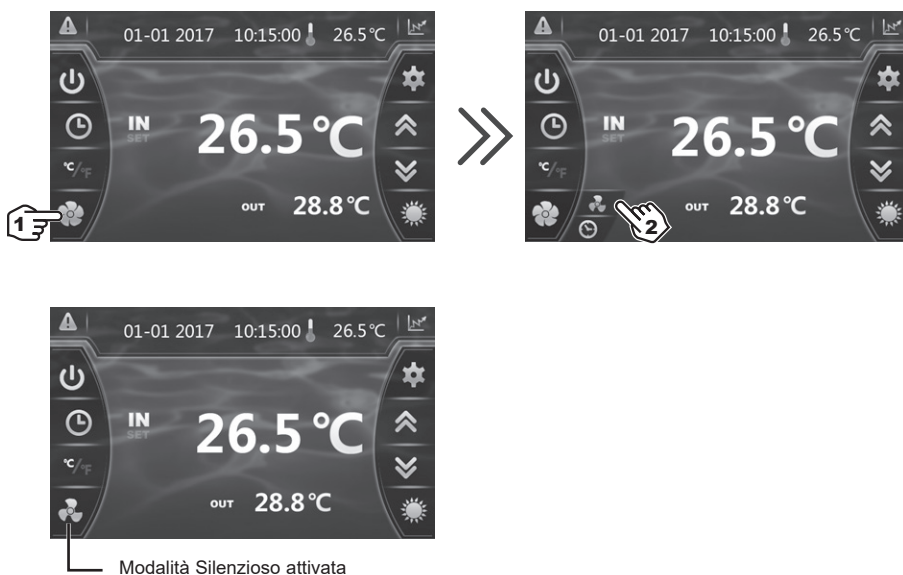


4. INTERFACCIA UTENTE (segue)

4.6 Configurazione della funzione SILENCE

La modalità silenzioso permette di usare la pompa di calore risparmiando energia e generando molto meno rumore quando le esigenze di riscaldamento sono ridotte (mantenimento della vasca a temperatura o necessità di avere un funzionamento ultrasilenzioso).

Attivazione Manuale



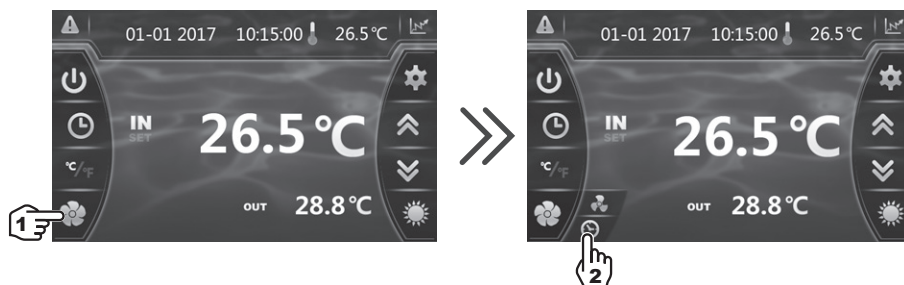
4. INTERFACCIA UTENTE (segue)

Disattivazione Manuale



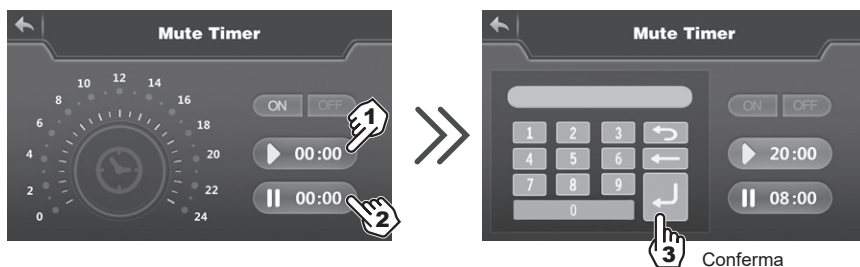
Modalità Silenzioso
disattivata

Impostazione del Timer



4. INTERFACCIA UTENTE (segue)

Impostazione del Timer (segue)



- 1) Ora di inizio, digitazione e conferma.
- 2) Ora di inizio, digitazione e conferma.
- 3) Conferma.



- 4) Attivazione.
- 5) Disattivazione.
- 6) Ritorno alla schermata principale.



Il passo di regolazione è "di ora" in ora».

Una volta attivato, il Timer rimane attivo 7 giorni su 7.

5. MANUTENZIONE E SVERNAMENTO

5.1 Manutenzione

Per garantire la longevità e il corretto funzionamento dell'Unità di Riscaldamento a Pompa di Calore per Piscine, le presenti operazioni di manutenzione devono essere effettuate 1 volta all'anno.

- La manutenzione e le riparazioni dell'apparecchio devono essere effettuati da un professionista autorizzato conformemente allo stato dell'arte e ai testi regolamentari vigenti nel paese in cui l'apparecchio è installato (v. § 3.4). In caso di intervento sul circuito frigorifero, il professionista deve essere in possesso di un'attestazione di capacità alla manipolazione di fluidi frigorigeni.
- Controllare il cavo di alimentazione. Se il cavo di alimentazione è danneggiato, deve essere sostituito dal produttore, dal suo servizio post-vendita o da una persona qualificata e abilitata.
- Verificare il collegamento dell'apparecchio alla terra e la sua continuità.
- Pulire l'evaporatore con una spazzola morbida, un getto di aria compressa o con acqua. **Attenzione: non utilizzare in nessun caso idropulitrici.**
- Controllare che lo scarico della condensa avvenga correttamente.
- Controllare che i collegamenti idraulici e quelli elettrici siano serrati correttamente.
- Controllare la tenuta idraulica del condensatore.
- Far controllare la tenuta del circuito frigorifero al rilevatore di perdite da un **professionista autorizzato**.



Prima di eseguire qualsiasi operazione di manutenzione, assicurarsi che l'unità sia scollegata da ogni fonte di corrente elettrica. Le operazioni di manutenzione devono essere effettuate esclusivamente da personale qualificato e abilitato alla manipolazione di fluidi frigorigeni.

5.2 Svernamento

- Mettere l'unità in Modalità "OFF".
- Interrompere l'alimentazione dell'unità.
- Svuotare il condensatore tramite l'apposito scolo per evitare eventuali rischi di degrado. (elevato rischio di congelamento).
- Chiudere la valvola by-pass e svitare i raccordi di unione ingresso/uscita.
- Eliminare dal condensatore l'acqua stagnante residua servendosi di una pistola ad aria compressa.
- Ostruire l'ingresso e l'uscita dell'acqua dell'unità, al fine di evitare l'eventuale intrusione di corpi estranei.
- Coprire l'unità con l'apposito telo per l'inverno.

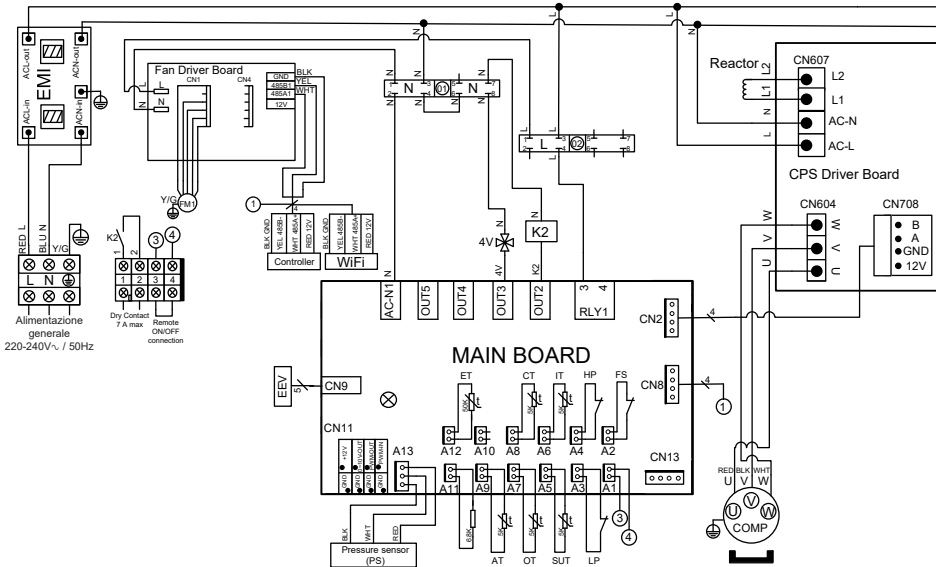


Eventuali danni causati da uno svernamento improprio invalideranno la garanzia.

6. APPENDICI

6.1 Schemi Elettrici

HP5171DT3

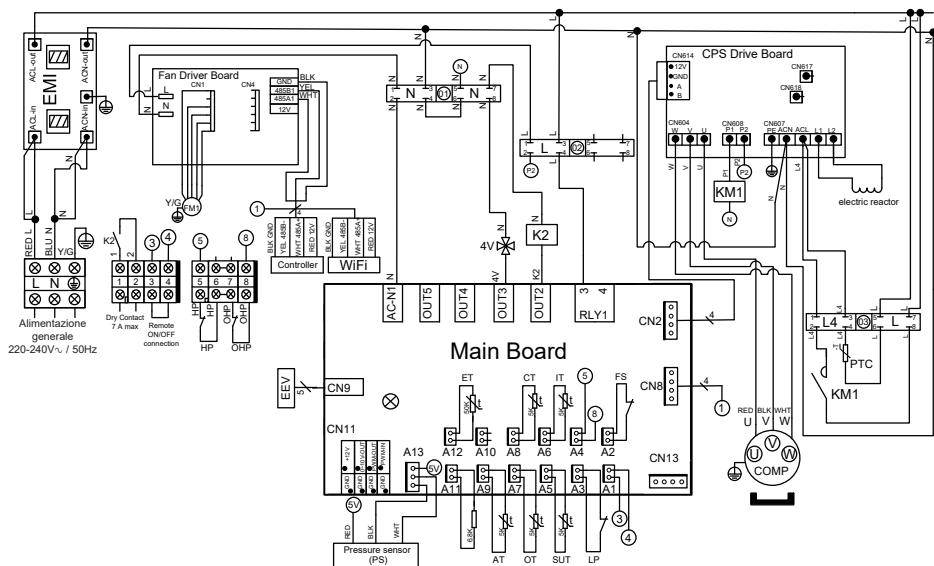


LEGENDA

- | | |
|---|---|
| PS : SENSORE DI PRESSIONE | CT : SONDA TEMPERATURA EVAPORATORE |
| AT : SONDA TEMPERATURA ARIA | ET : SONDA TEMPERATURA DI MANDATA |
| OT : SONDA TEMPERATURA ACQUA IN USCITA | EEV : REGOLATORE DI PRESSIONE ELETTRONICO |
| SUT : SONDA TEMPERATURA ASPIRAZIONE | FM1 : MOTORE VENTOLA DC |
| LP : PRESSOSTATO BASSA PRESSIONE | 4V : VALVOLA 4 VIE |
| FS : RILEVATORE ACQUA | K2 : CONTATTO PULITO LIBERO DA POTENZIALE 7 A MAX. |
| HP : PRESSOSTATO ALTA PRESSIONE | COMP : COMPRESSORE |
| IT : SONDA TEMPERATURA ACQUA IN INGRESSO | |

6. APPENDICI (segue)

HP5211DT3 / HP5251DT3

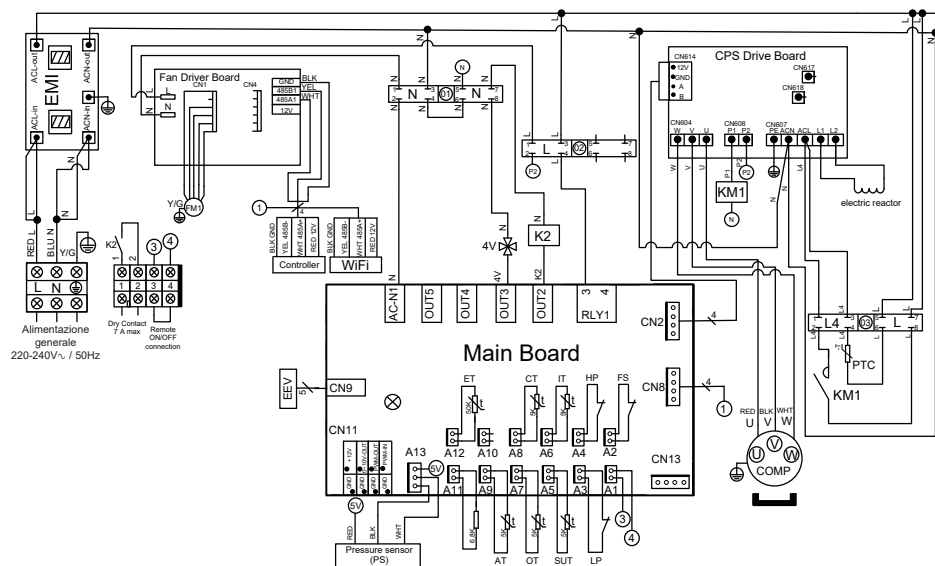


LEGENDA

- | | |
|---|---|
| PS : SENSORE DI PRESSIONE | EEV : REGOLATORE DI PRESSIONE ELETTRONICO |
| AT : SONDA TEMPERATURA ARIA | FM1 : MOTORE VENTOLA DC |
| OT : SONDA TEMPERATURA ACQUA IN USCITA | HP : PRESSOSTATO ALTA PRESSIONE |
| SUT : SONDA TEMPERATURA ASPIRAZIONE | OHP : PROTEZIONE TERMICA |
| LP : PRESSOSTATO BASSA PRESSIONE | 4V : VALVOLA 4 VIE |
| FS : RILEVATORE ACQUA | K2 : CONTATTO PULITO LIBERO DA POTENZIALE 7 A MAX. |
| IT : SONDA TEMPERATURA ACQUA IN INGRESSO | PTC : TERMORESISTENZA |
| CT : SONDA TEMPERATURA EVAPORATORE | KM1 : CONTATTORE COMPRESSORE |
| ET : SONDA TEMPERATURA DI MANDATA | COMP : COMPRESSORE |

6. APPENDICI (segue)

HP5301DT3

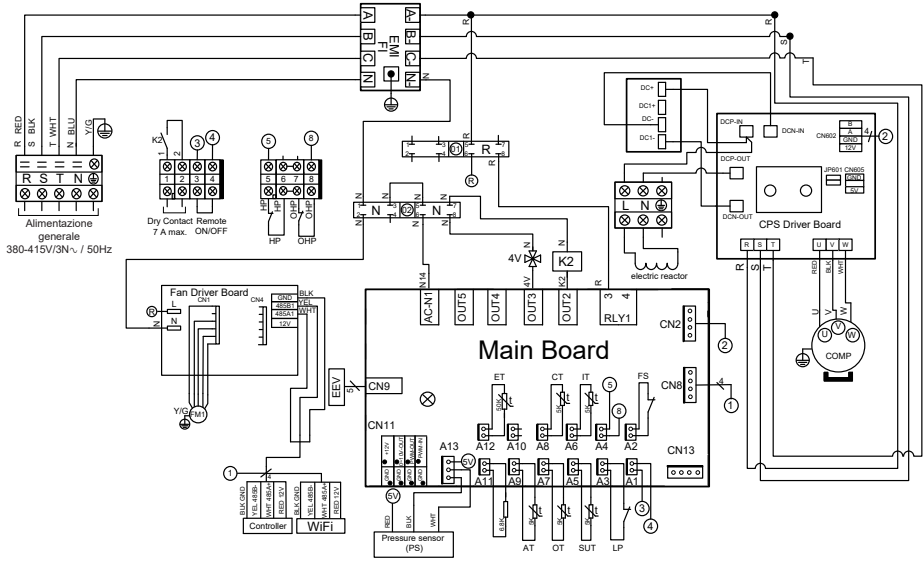


LEGENDA

- | | |
|---|---|
| PS : SENSORE DI PRESSIONE | CT : SONDA TEMPERATURA EVAPORATORE |
| AT : SONDA TEMPERATURA ARIA | ET : SONDA TEMPERATURA DI MANDATA |
| OT : SONDA TEMPERATURA ACQUA IN USCITA | EEV : REGOLATORE DI PRESSIONE ELETTRONICO |
| SUT : SONDA TEMPERATURA ASPIRAZIONE | FM1 : MOTORE VENTOLA DC |
| LP : PRESSOSTATO BASSA PRESSIONE | 4V : VALVOLA 4 VIE |
| FS : RILEVATORE ACQUA | K2 : CONTATTO PULITO LIBERO DA POTENZIALE 7 A MAX. |
| HP : PRESSOSTATO ALTA PRESSIONE | PTC : TERMORESISTENZA |
| IT : SONDA TEMPERATURA ACQUA IN INGRESSO | KM1 : CONTATTORE COMPRESSORE |
| | COMP : COMPRESSORE |

6. APPENDICI (segue)

HP5211ET3 / HP5251ET3

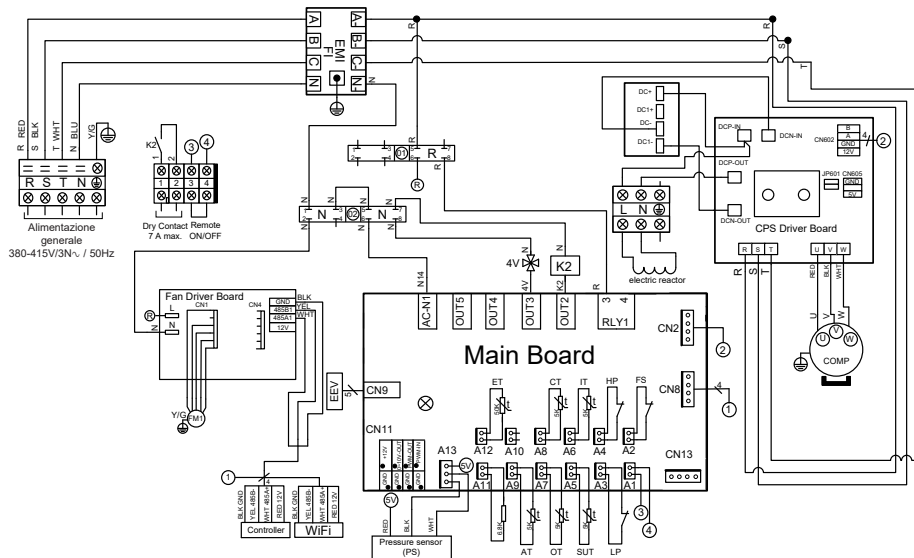


LEGENDA

- | | |
|---|---|
| PS : SENSORE DI PRESSIONE | ET : SONDA TEMPERATURA DI MANDATA |
| AT : SONDA TEMPERATURA ARIA | EEV : REGOLATORE DI PRESSIONE ELETTRONICO |
| OT : SONDA TEMPERATURA ACQUA IN USCITA | FM1 : MOTORE VENTOLA DC |
| SUT : SONDA TEMPERATURA ASPIRAZIONE | HP : PRESSOSTATO ALTA PRESSIONE |
| LP : PRESSOSTATO BASSA PRESSIONE | OHP : PROTEZIONE TERMICA |
| FS : RILEVATORE ACQUA | 4V : VALVOLA 4 VIE |
| IT : SONDA TEMPERATURA ACQUA IN INGRESSO | K2 : CONTATTO PULITO LIBERO DA POTENZIALE 7 A MAX. |
| CT : SONDA TEMPERATURA EVAPORATORE | COMP : COMPRESSORE |

6. APPENDICI (segue)

HP5301ET3




LEGENDA

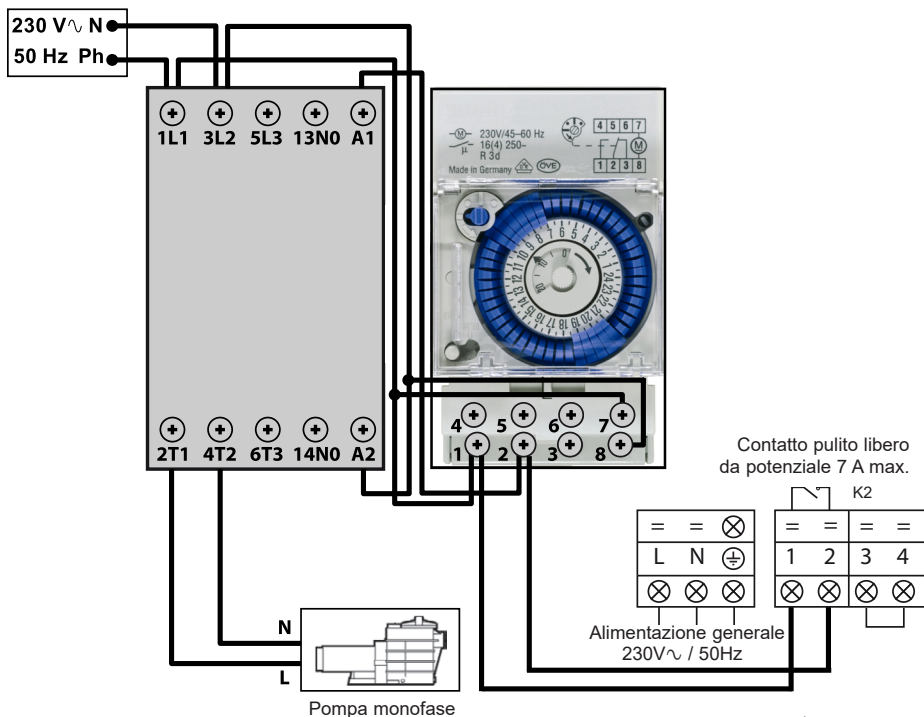
- | | |
|---|---|
| PS : SENSORE DI PRESSIONE | CT : SONDA TEMPERATURA EVAPORATORE |
| AT : SONDA TEMPERATURA ARIA | ET : SONDA TEMPERATURA DI MANDATA |
| OT : SONDA TEMPERATURA ACQUA IN USCITA | EEV : REGOLATORE DI PRESSIONE ELETTRONICO |
| SUT : SONDA TEMPERATURA ASPIRAZIONE | FM1 : MOTORE VENTOLA DC |
| LP : PRESSOSTATO BASSA PRESSIONE | OHP : PROTECTION THERMIQUE |
| FS : RILEVATORE ACQUA | 4V : VALVOLA 4 VIE |
| HP : PRESSOSTATO ALTA PRESSIONE | K2 : CONTATTO PULITO LIBERO DA POTENZIALE 7 A MAX. |
| IT : SONDA TEMPERATURA ACQUA IN INGRESSO | COMP : COMPRESSORE |

Pagina lasciata intenzionalmente bianca

6. APPENDICI (segue)


6.2 Collegamenti priorità riscaldamento pompa monofase

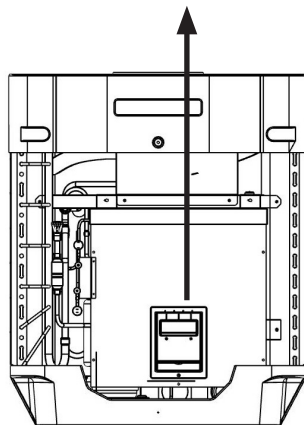
 Rimuovere il pannello Anteriore per accedere alla morsetteria elettrica.



I morsetti 1 e 2 offrono un contatto pulito libero da potenziale, senza polarità 230 V \sim / 50 Hz.


Collegare i morsetti 1 e 2 come indicato nello schema di cablaggio di cui sopra per garantire il funzionamento della pompa di filtraggio per un ciclo di 2 min. ogni ora qualora la temperatura all'interno della vasca fosse inferiore al set point impostato.

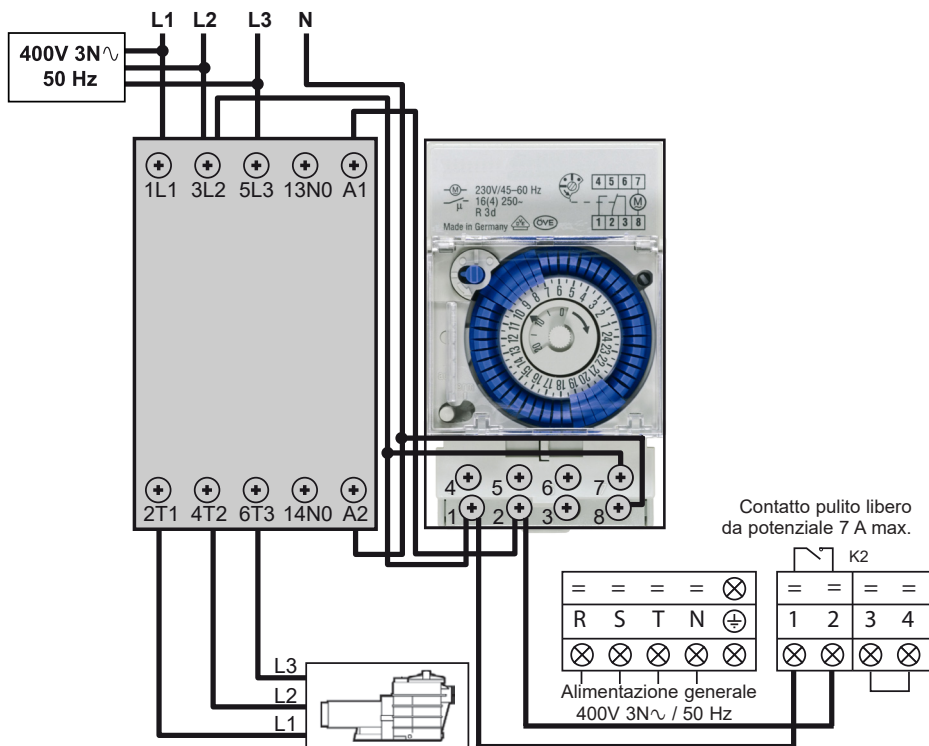
 Non collegare l'alimentazione della pompa di filtraggio direttamente ai morsetti 1 e 2.



6. APPENDICI (segue)


6.3 Collegamenti priorità riscaldamento pompa trifase

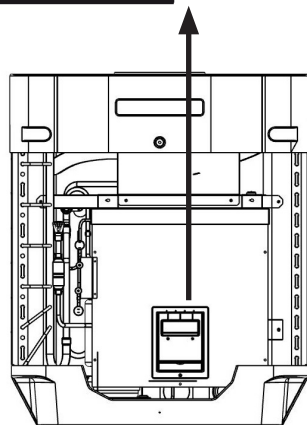
 Rimuovere il pannello Anteriore per accedere alla morsetteria elettrica.



I morsetti 1 e 2 offrono un contatto pulito libero da potenziale, senza polarità 230 V \sim / 50 Hz.

Collegare i morsetti 1 e 2 come indicato nello schema di cablaggio di cui sopra per garantire il funzionamento della pompa di filtraggio per un ciclo di 2 min. ogni ora qualora la temperatura all'interno della vasca fosse inferiore al set point impostato.

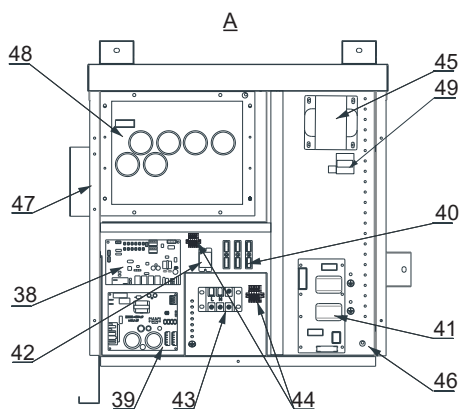
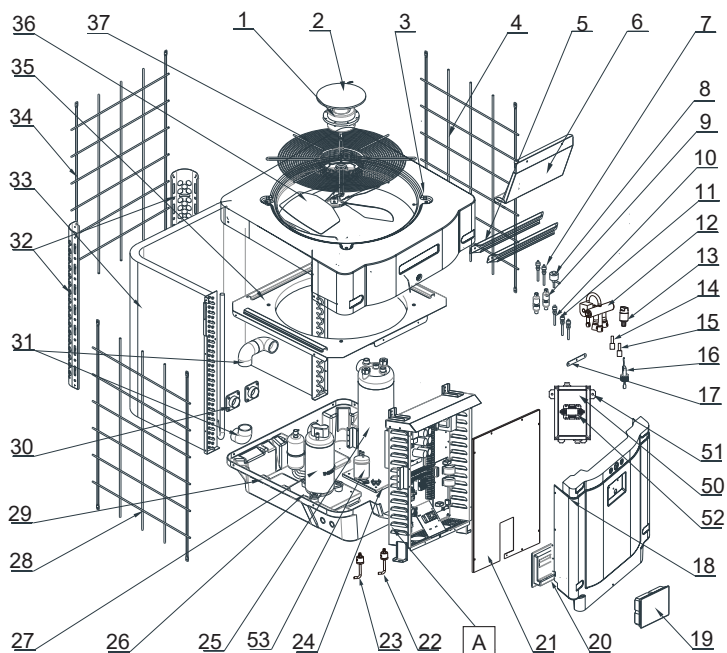
 Non collegare l'alimentazione della pompa di filtraggio direttamente ai morsetti 1 e 2.



6. APPENDICI (segue)

6.4 Esplosi e parti di ricambio

HP5171DT3 / HP5211DT3 / HP5251DT3 / HP5301DT3



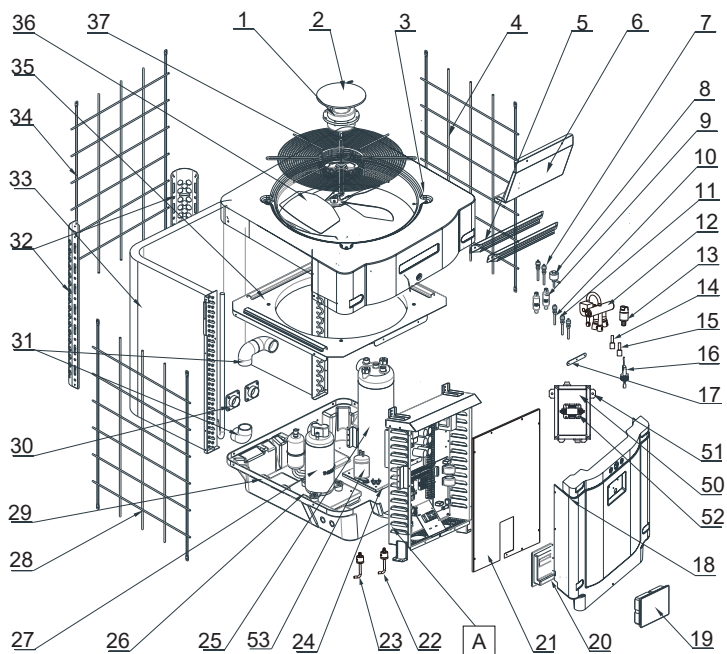
6. APPENDICI (segue)

HP5171DT3 / HP5211DT3 / HP5251DT3 / HP5301DT3

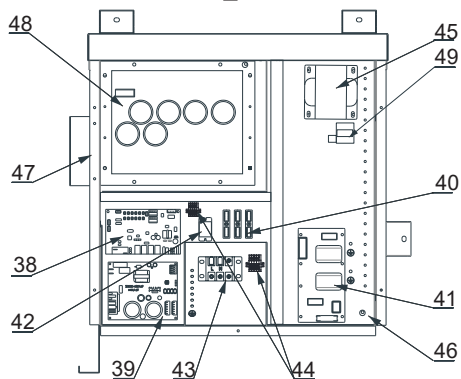
Num.	Designazione	Rif.	HP5171DT3	HP5211DT3	HP5251DT3	HP5301DT3
1	Motore ventola DC	HWX20000330381	✓	✓	✓	n/a
		HWX20000330402	n/a	n/a	n/a	✓
2	Coperchio di protezione del motore	HWX20000220320	✓	✓	✓	✓
3	Pannello superiore ABS	HWX80900736	✓	n/a	n/a	n/a
		HWX80900737	n/a	✓	✓	n/a
		HWX80900718	n/a	n/a	n/a	✓
4	Protezione laterale destra	HWX80704158	✓	n/a	n/a	n/a
		HWX80705113	n/a	✓	✓	n/a
		HWX80705110	n/a	n/a	n/a	✓
5	/	/	/	/	/	/
6	Piastra protettiva	HWX32012210724	✓	n/a	n/a	n/a
		HWX32002210071	n/a	✓	✓	n/a
		HWX32004210137	n/a	n/a	n/a	✓
7	Rilevamento Pressione 90 mm - 1/2"	HWX20000140153	✓	✓	✓	✓
8	Riduttore di pressione elettronico	HWX20000140451	✓	n/a	n/a	n/a
		HWX20000140449	n/a	✓	n/a	n/a
		HWX20000140442	n/a	n/a	✓	n/a
		HWX20000140401	n/a	n/a	n/a	✓
9	Filtro Ø12.9-Ø12.9 (Ø28)	HWX20000140027	✓	✓	✓	✓
10	Rilevamento pressione 95 mm - 7/16"	HWX20000140512	✓	✓	✓	✓
11	Rilevamento pressione 40 mm - 1/2"	HWX20000140150	✓	✓	✓	✓
12	Valvola 4 vie	HWX20041437	✓	n/a	n/a	n/a
		HWX20011491	n/a	✓	✓	✓
13	Sensore di Pressione	HWX20000360274	✓	✓	✓	✓
14	Sonda temperatura evapo/aria/acqua 5k-800 mm	HWX20003202	✓	✓	✓	✓
15	Sonda scarico compressore 50k-600 mm	HWX20000320145	✓	✓	✓	✓
16	Rilevatore portata acqua	HWX83000069	✓	✓	✓	✓
17	/	/	/	/	/	/
18	Pannello anteriore	HWX80900738	✓	n/a	n/a	n/a
		HWX80900739	n/a	✓	✓	n/a
		HWX80900710	n/a	n/a	n/a	✓
19	Touch screen a colori	HWX95005310612	✓	✓	✓	✓
20	Portello d'accesso scatola elettrica	HWX20000220247	✓	✓	✓	✓
21	Quadro quadro elettrico	HWX80702647	✓	n/a	n/a	n/a
		HWX80702644	n/a	✓	✓	n/a
		HWX80702645	n/a	n/a	n/a	x
22	Pressostato Alta pressione NC 3.2 MPa/4.4 MPa	HWX20000360187	✓	✓	✓	✓
23	Pressostato Bassa pressione NO 0.15 MPa/0.05 MPa	HWX20000360054	✓	✓	✓	✓
24	/	/	/	/	/	/
25	Condensatore Titanio/PVC	HWX320009120085	✓	n/a	n/a	n/a
		HWX32002120023	n/a	✓	n/a	n/a
		HWX32016120012	n/a	n/a	✓	n/a
		HWX32016120011	n/a	n/a	n/a	✓
26	/	/	/	/	/	/
27	Compressore	HWX80100046	✓	n/a	n/a	n/a
		HWX80100069	n/a	✓	✓	n/a
		HWX30101000006	n/a	n/a	n/a	✓
28	Protezione laterale sinistra	HWX32012210729	✓	n/a	n/a	n/a
		HWX80705114	n/a	✓	✓	n/a
		HWX80705111	n/a	n/a	n/a	✓

6. APPENDICI (segue)

HP5171DT3 / HP5211DT3 / HP5251DT3 / HP5301DT3



A



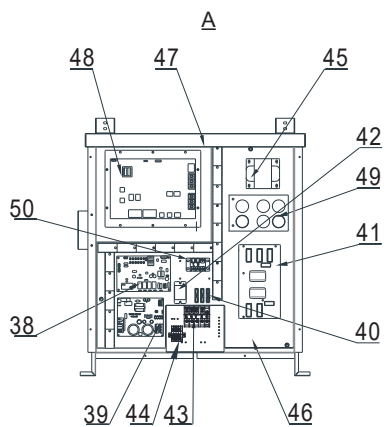
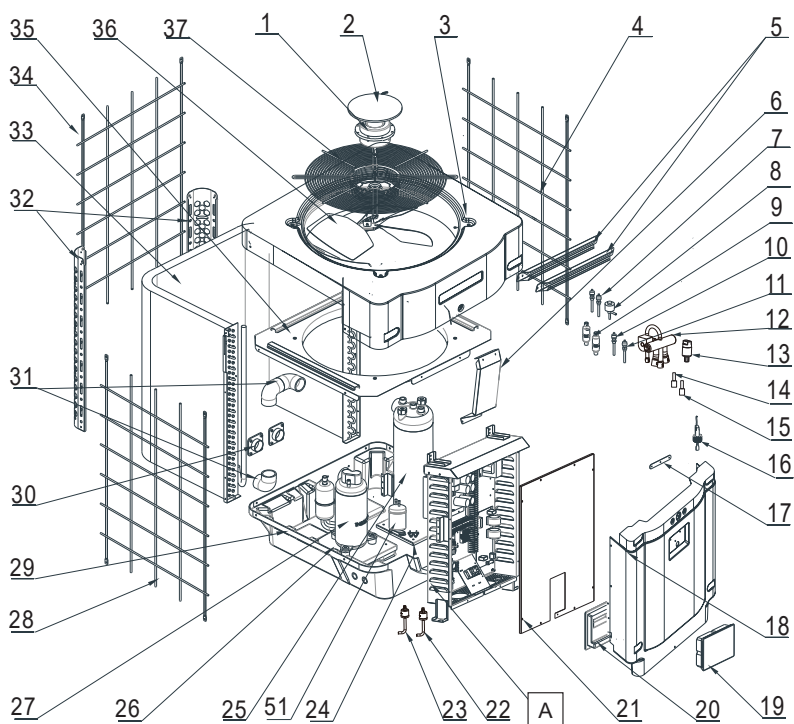
6. APPENDICI (segue)

HP5171DT3 / HP5211DT3 / HP5251DT3 / HP5301DT3

Num.	Designazione	Rif.	HP5171DT3	HP5211DT3	HP5251DT3	HP5301DT3
29	/	/	/	/	/	/
30	Connettore quadrato filettato 50 mm	HWX20031379	✓	✓	✓	✓
31	Gomito di PVC Ø 50 mm	HWX20011359	✓	✓	✓	✓
32	Supporto verticale destro/sinistro	HWX32000210086	✓	n/a	n/a	n/a
		HWX80702346	n/a	✓	✓	n/a
		HWX80702656	n/a	n/a	n/a	✓
33	Evaporatore a piastre	HWX32012120155	✓	n/a	n/a	n/a
		HWX80600429	n/a	✓	n/a	n/a
		HWX32003120028	n/a	n/a	✓	n/a
		HWX32004120013	n/a	n/a	n/a	✓
34	Protection arrière	HWX32012210730	✓	n/a	n/a	n/a
		HWX80705115	n/a	✓	✓	n/a
		HWX80705112	n/a	n/a	n/a	✓
35	/	/	/	/	/	
36	Elica ventilatore Ø 522 mm	HWX20000270062	✓	n/a	n/a	n/a
	Elica ventilatore Ø 560 mm	HWX35072195	n/a	✓	✓	n/a
	Elica ventilatore Ø 600 mm	HWX20000270057	n/a	n/a	n/a	✓
37	Griglia di protezione ventilatore	HWX32012210732	✓	n/a	n/a	n/a
		HWX32003210142	n/a	✓	✓	n/a
		HWX80700160	n/a	n/a	n/a	✓
38	Scheda madre elettronica	HWX72200033171D	✓	n/a	n/a	n/a
		HWX72200033211D	n/a	✓	n/a	n/a
		HWX72200033251D	n/a	n/a	✓	n/a
		HWX72200033301D	n/a	n/a	n/a	✓
39	Scheda Inverter ventola	HWX82300485	✓	✓	✓	✓
40	Morsettiera 4 connessioni	HWX20003909	✓	✓	✓	✓
41	Scheda filtro	HWX3020100007	✓	✓	✓	✓
42	Relè K2	HWX20000360297	✓	✓	✓	✓
43	Morsettiera L-N-GND	HWX20000390223	✓	✓	✓	✓
44	Morsettiera 4 poli	HWX20000390046	✓	✓	✓	✓
45	Bobina di reattanza	HWX82500009	✓	n/a	n/a	n/a
		HWX20000370030	n/a	✓	✓	✓
46	/	/	/	/	/	
47	/	/	/	/	/	
48	Scheda Inverter compressore	HWX82300149	✓	n/a	n/a	n/a
		HWX82300019	n/a	✓	✓	✓
49	Resistenza PTC 100 Ω	HWX20000320113	n/a	✓	✓	✓
50	/	/	/	/	/	
51	/	/	/	/	/	
52	Contattore di potenza	HWX200003600619	n/a	✓	✓	✓
53	Bombola di liquido	HWX20000140579	n/a	n/a	✓	✓

6. APPENDICI (segue)

HP5211ET3 / HP5251ET3 / HP5301ET3



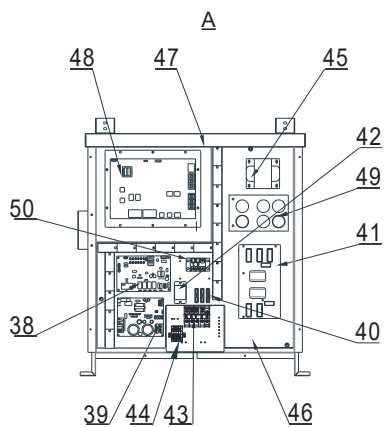
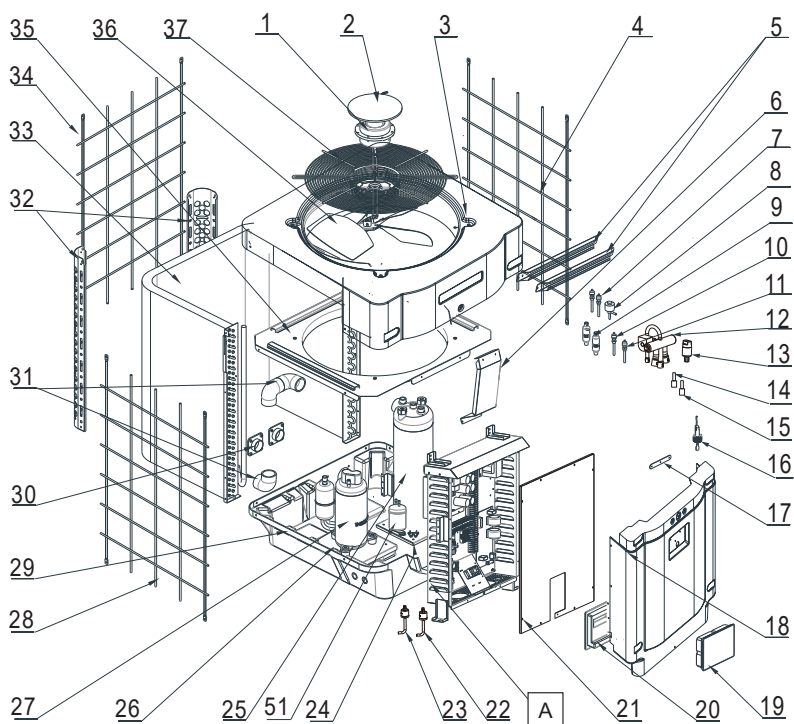
6. APPENDICI (segue)

HP5211ET3 / HP5251ET3 / HP5301ET3

Num.	Designazione	Rif.	HP5211ET3	HP5251ET3	HP5301ET3
1	Motore ventola DC	HWX20000330381	✓	✓	n/a
		HWX20000330402	n/a	n/a	✓
2	Coperchio di protezione del motore	HWX20000220320	✓	✓	✓
3	Pannello anteriore superiore	HWX80900737	✓	✓	n/a
		HWX80900718	n/a	n/a	✓
4	Protezione laterale destra	HWX80705113	✓	✓	n/a
		HWX80705110	n/a	n/a	✓
5	/	/	/	/	/
6	Piastra protettiva	HWX32002210071	✓	✓	n/a
		HWX32004210137	n/a	n/a	✓
7	Rilevamento Pressione 90 mm - 1/2"	HWX20000140153	✓	✓	✓
8	Riduttore di pressione elettronico	HWX20000140449	✓	n/a	n/a
		HWX20000140442	n/a	✓	n/a
		HWX20000140401	n/a	n/a	✓
9	Filtro Ø12.9-Ø12.9 (Ø28)	HWX20000140027	✓	✓	✓
10	Rilevamento Pressione 95 mm - 7/16"	HWX20000140512	✓	✓	✓
11	Rilevamento Pressione 40 mm - 1/2"	HWX20000140150	✓	✓	✓
12	Valvola 4 vie	HWX20011491	✓	✓	✓
13	Sensore di Pressione	HWX20000360274	✓	✓	✓
14	Sonda temperatura evapo/aria/acqua 5k-800 mm	HWX20003202	✓	✓	✓
15	Sonde de refoulement compresseur 50k-600 mm	HWX20000320145	✓	✓	✓
16	Rilevatore portata acqua	HWX83000069	✓	✓	✓
17	/	/	/	/	/
18	Pannello anteriore	HWX80900739	✓	✓	n/a
		HWX80900710	n/a	n/a	✓
19	Touch screen a colori	HWX95005310612	✓	✓	✓
20	Portello d'accesso scatola elettrica	HWX20000220247	✓	✓	✓
21	Quadro quadro elettrico	HWX80702644	✓	✓	n/a
		HWX80702645	n/a	n/a	✓
22	Pressostato Alta pressione NC 3.2 MPa/4.4 MPa	HWX20000360187	✓	✓	✓
23	Pressostato Bassa pressione NO 0.15 MPa/0.05 MPa	HWX20000360054	✓	✓	✓
24	/	/	/	/	/
25	Condensatore Titanio/PVC	HWX32002120023	✓	✓	n/a
		HWX32016120012	n/a	✓	n/a
		HWX32016120011	n/a	n/a	✓
26	/	/	/	/	/
27	Compressore	HWX80100069	✓	✓	n/a
		HWX30101000006	n/a	n/a	✓
28	Protezione laterale sinistra	HWX80705114	✓	✓	n/a
		HWX80705111	n/a	n/a	✓
29	/	/	/	/	/
30	Connettore quadrato filettato 50 mm	HWX20031379	✓	✓	✓
31	Gomito di PVC Ø 50 mm	HWX20011359	✓	✓	✓
32	Supporto verticale destro/sinistro	HWX80702346	✓	✓	n/a
		HWX80702656	n/a	n/a	✓
33	Evaporatore a piastre	HWX80600429	✓	n/a	n/a
		HWX32003120028	n/a	✓	n/a
		HWX32004120013	n/a	n/a	✓
34	Protezione posteriore	HWX80705115	✓	✓	n/a
		HWX80705112	n/a	n/a	✓
35	/	/	/	/	/

6. APPENDICI (segue)

HP5211ET3 / HP5251ET3 / HP5301ET3



6. APPENDICI (segue)

HP5211ET3 / HP5251ET3 / HP5301ET3


Num.	Designazione	Rif.	HP5211ET3	HP5251ET3	HP5301ET3
36	Elica ventilatore Ø 560 mm	HWX35072195	✓	✓	n/a
	Elica ventilatore Ø 600 mm	HWX20000270057	n/a	n/a	✓
37	Griglia di protezione ventilatore	HWX32003210142	✓	✓	n/a
		HWX80700160	n/a	n/a	✓
38	Carte électronique Mère	HWX72200033211E	✓	n/a	n/a
		HWX72200033251E	n/a	✓	n/a
		HWX72200033301E	n/a	n/a	✓
39	Scheda Inverter ventola	HWX82300485	✓	✓	✓
40	Morsettiera 4 connessioni	HWX20003909	✓	✓	✓
41	Scheda filtro	HWX82300074	✓	✓	✓
42	Relè K2	HWX20000360297	✓	✓	✓
43	Morsettiera R-R-T-N-GND	HWX20000390180	✓	✓	✓
44	Morsettiera 4 poli	HWX20000390046	✓	✓	✓
45	Bobina di reattanza	HWX20000370030	✓	✓	✓
46	/	/	/	/	/
47	/	/	/	/	/
48	Scheda Inverter compressore	HWX82300112	✓	✓	n/a
		HWX302010000012	n/a	n/a	✓
49	Scheda condensatore	HWX302010000014	✓	✓	✓
50	Morsettiera L-N-GND reattanza	HWX20000390223	✓	✓	✓
51	Bombola di liquido	HWX20000140579	n/a	✓	✓

6. APPENDICI (segue)

6.5 Guida alla Risoluzione dei Problemi

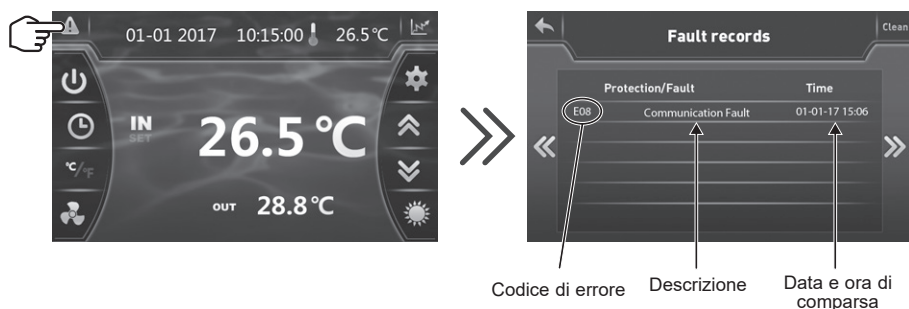


Alcune delle presenti operazioni devono essere effettuate da un tecnico autorizzato.

In caso di guasto della pompa di calore, il simbolo  lampeggia rosso nell'angolo a sinistra dello schermo.

Toccare il simbolo  per accedere all'elenco degli errori.

In caso di problemi sullo schermo compaiono le seguenti indicazioni:



Una volta risolto il problema, lo stato dell'errore si aggiorna automaticamente e il triangolo diventa grigio fisso.



*Per cancellare l'elenco degli errori, toccare **Clean**, quindi tornare alla schermata precedente toccando .*

6. APPENDICI (segue)

Malfunzionamento	Codice errore	Descrizione	Soluzione
Guasto sonda temperatura acqua in ingresso	P01	Circuito aperto o cortocircuito	Verificare il collegamento Blu AIN6 sulla scheda e misurare la resistenza della sonda: se è inferiore a 100 Ω o superiore a 500 kΩ, sostituirla.
Guasto sonda acqua in uscita	P02		Verificare il collegamento Rosso AIN7 sulla scheda e misurare la resistenza della sonda: se è inferiore a 100 Ω o superiore a 500 kΩ, sostituirla.
Guasto sonda temperatura esterna	P04		Verificare il collegamento AIN9 sulla scheda e misurare la resistenza della sonda: se è inferiore a 100 Ω o superiore a 500 kΩ, sostituirla.
Guasto sonda antigelo	P05		Verificare il collegamento Giallo AIN8 sulla scheda e misurare la resistenza della sonda: se è inferiore a 100 Ω o superiore a 500 kΩ, sostituirla.
Guasto sonda di aspirazione compressore	P07		Verificare il collegamento Verde AIN5 sulla scheda e misurare la resistenza della sonda: se è inferiore a 100 Ω o superiore a 500 kΩ, sostituirla.
Difetto Resistenza 6.8 kΩ	P09		Verificare il collegamento AIN11 sulla scheda e misurare la resistenza, sostituirla se $R < a$ 6.8 kΩ
Guasto sonda di mandata Compressore	P081		Verificare il collegamento Nero AIN12 sulla scheda e misurare la resistenza della sonda: se è inferiore a 100 Ω o superiore a 500 kΩ, sostituirla.
Temperatura di mandata troppo alta	P082		Temperatura di mandata > a 120°C
Protezione alta pressione	E01	Circuito aperto o cortocircuito	Verificare la connessione CN30/HP sulla scheda e il connettore prolunga oppure sostituire il sensore Controllare la portata d'acqua Controllare il sensore della portata d'acqua Controllare l'apertura delle valvole Controllare la valvola by-pass Controllare il livello di sporco dell'evaporatore Temperatura acqua troppo calda Problema incondensabile in seguito a manutenzione, svuotare e porre sottovuoto il circuito frigorifero Carico fluido eccessivo, espellere il fluido in una bombola
Protezione bassa pressione	E02	Circuito aperto o cortocircuito	Controllare i collegamenti AI/DI03 della scheda o sostituire il sensore Perdita rilevante di fluido frigorifero, cercare la perdita con il rilevatore Portata aria troppo bassa, controllare la velocità di rotazione della ventola Controllare il livello di sporco dell'evaporatore e pulirne la superficie

6. APPENDICI (segue)

Malfunzionamento	Codice errore	Descrizione	Soluzione
Guasto sensore di portata	E03	Circuito aperto o cortocircuito	Controllare i collegamenti AI/DI02 della scheda o sostituire il sensore
			Manca acqua, controllare che la pompa di filtrazione funzioni correttamente
			Controllare che le valvole di arresto siano aperte
			Controllare la regolazione della valvola by-pass
Difetto temperatura uscita acqua	E05	Applicabile unicamente con modalità Freddo, temperatura in uscita acqua < a 4°C	Fermare la pompa di calore, limite di esercizio raggiunto.
Differenza di temperatura Ingresso/ Uscita > 13°C	E06	Applicabile solo in modalità Freddo	Manca acqua, controllare che la pompa di filtrazione funzioni correttamente
			Controllare che le valvole di arresto siano aperte
			Controllare la regolazione della valvola by-pass
Protezione antigelo Modalità raffreddamento	E07	Temperatura acqua in uscita < a 4°C	Verificare il collegamento Rosso AIN7 sulla scheda e misurare la resistenza della sonda: se è inferiore a 100 Ω o superiore a 500 kΩ, sostituirla.
			Fermare la pompa di calore, vuotare il condensatore: forte rischio di gelo.
Guasto nel circuito di comunicazione	E08	Assenza di comunicazione tra la scheda elettronica e l'interfaccia utente	Verificare i collegamenti e la connessione – vedi schema elettrico
Protezione antigelo livello 1	E19	2°< Temperatura acqua <4° e Temperatura aria <0°	Interrompere il funzionamento della pompa di calore, spurgare il condensatore antigelo, la pompa di calore avvia automaticamente la pompa di filtrazione per evitare il gelo
Protezione antigelo livello 2	E29	Temperatura acqua < a 2° e Temperatura aria < 0°	Interrompere il funzionamento della pompa di calore, spurgare il condensatore antigelo, la pompa di calore avvia automaticamente la pompa di filtrazione e la pompa di calore per evitare il gelo.
Anomalie motore ventilatore	F031	Motore bloccato o difetto di collegamento	Verificare la corretta rotazione; verificare la connessione CN97/DCFan; sostituire il motore
La pompa di calore non si avvia	F08	Inversione o mancanze di fase possibile	Invertire due fasi sulla morsettiera R-S-T. Verificare il raccordo e il serraggio delle fasi.
Temperatura esterna troppo bassa	TP	Temperatura esterna troppo bassa < a H34 (difetto -15°C)	Verificare il collegamento AIN9 sulla scheda e misurare la resistenza della sonda: se è inferiore a 100 Ω o superiore a 500 kΩ, sostituirla.
			Verificare il valore del parametro H34
Guasto sensore di pressione	PP	Circuito aperto o cortocircuito	Controllare i collegamenti (v. schema elettrico)


6. APPENDICI (segue)

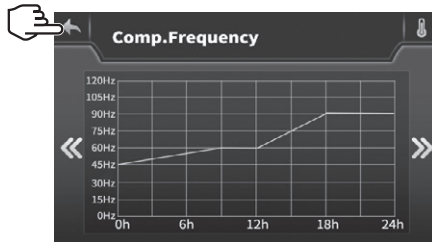
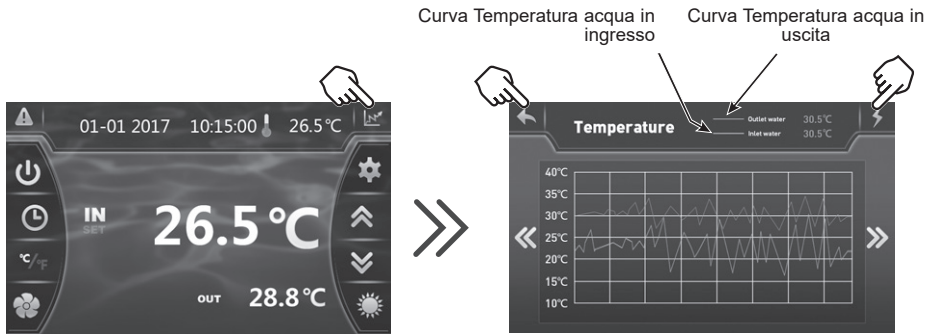
6.6 Base di rilevamento


Partendo dalla schermata principale, toccare  per accedere alla cronologia dei rilevamenti delle temperature dell'acqua in entrata e in uscita.



I dati sono disponibili per 60 giorni.

Premere  per accedere alla frequenza del compressore.



Premere  per tornare alla schermata principale.

6. APPENDICI (segue)

6.7 Garanzia

CONDIZIONI DI GARANZIA

Tutti i prodotti HAYWARD sono garantiti contro tutti i difetti di fabbricazione o di materiale per un periodo di due anni dalla data di acquisto. Le eventuali richieste garanzia dovranno essere accompagnate dalla prova di acquisto comprovante detta data. Si raccomanda pertanto di conservare la fattura.

La garanzia HAYWARD è limitata alla riparazione o alla sostituzione, a discrezione della stessa HAYWARD, dei prodotti difettosi solo ed esclusivamente in caso di normale utilizzo e in conformità alle prescrizioni riportate nel manuale d'uso del prodotto; sarà altresì riconosciuta valida, qualora il prodotto in questione non sia stato in alcun caso alterato ed utilizzato esclusivamente in abbinamento a parti e componenti HAYWARD. Gli eventuali danni dovuti a gelo e ad attacchi di agenti chimici non sono coperti da garanzia.

Ogni altra spesa (trasporto, manodopera...) è esclusa dalla garanzia.

HAYWARD declina ogni responsabilità per danni, diretti o indiretti, riconducibili a installazione, collegamento o utilizzo non corretti del prodotto.

Per richiedere un intervento in garanzia e la riparazione o la sostituzione di un componente, rivolgersi ad un rivenditore autorizzato. Salvo previo accordo scritto, gli eventuali resi saranno respinti.

I componenti soggetti ad usura non sono coperti dalla garanzia.

6.8 Fine vita dell'apparecchio



Il simbolo del cestino sbarrato relativo al trattamento e al recupero dei rifiuti elettrici ed elettronici significa che in nessun caso i prodotti devono essere gettati insieme ai rifiuti domestici, agli ingombranti o in discarica.

A fine vita, l'apparecchio deve essere messo nella raccolta differenziata per il riciclaggio o il recupero. Per questa tipologia di prodotti è previsto un circuito specifico di recupero nei paesi dell'Unione europea e in Norvegia.

Contattare l'installatore o il rappresentante locale per la raccolta, lo smantellamento e il riciclaggio di questo apparecchio.

Il ritrattamento del liquido refrigerante, dell'olio e degli altri pezzi deve essere realizzato da un professionista qualificato e autorizzato nel rispetto delle legislazioni locali e nazionali in vigore.

Se il prodotto contiene pile su cui è raffigurato questo simbolo, significa che le pile possono contenere sostanze nocive o inquinanti. In questo caso, smaltire le pile in un punto di raccolta per pile esauste.

SUMHEAT FULL INVERTER

VARMEPUMPE TIL SVØMMEBASSENG



HP5171DT3	HP5211DT3	HP5251DT3	HP5301DT3	HP5211ET3	HP5251ET3	HP5301ET3
-----------	-----------	-----------	-----------	-----------	-----------	-----------

Installerings- og brukerveiledning

INNHold

1. GENERELLE FORHOLDSREGLER - SIKKERHET	1
<hr/>	
2. SPESIFIKASJONER	5
2.1 Varmepumpens ytelse	5
2.2 Driftsområde	7
2.3 Dimensjoner	8
<hr/>	
3. INSTALLERING OG TILKOBLING	9
3.1 Skjematisk diagram	9
3.2 Varmepumpe	10
3.3 Vanntilkobling	11
3.4 Elektrisk tilkobling	12
3.5 Førstegangs oppstart	14
3.6 Innstilling av vannstrømmen	16
<hr/>	
4. BRUKERGRENSESNITT	17
4.1 Oversikt	17
4.2 Justering av dato og klokkeslett	18
4.3 Innstilling av Timer	18
4.4 Innstilling og visning av settpunkt	20
4.5 Låse og låse opp berøringsskjermen	21
4.6 Innstilling av funksjon SILENCE	22
<hr/>	
5. VEDLIKEHOLD OG VINTERKLARGJØRING	25
5.1 Vedlikehold	25
5.2 Vinterklargjøring	25
<hr/>	
6. VEDLEGG	26
6.1 Koblingsskjemaer	26
6.2 Kobling med prioritet på enfaset varmpumpe	32
6.3 Kobling med prioritet på trefaset varmpumpe	33
6.4 Sprengskisse og reservedeler	34
6.5 Veiledning for feilsøking	42
6.6 Lagringsbase	45
6.7 Garanti	46
6.8 Apparatet ved endt levetid	46

Vennligst les nøye og ta vare på for fremtidig referanse.

Dette dokumentet må være levert til svømmebassengets eier, og må oppbevares på et trygt sted.

1. GENERELLE FORHOLDSREGLER - SIKKERHET

Takk for at du har kjøpt denne Hayward varmpumpen til svømmebasseng. Hayward SUMHEAT FULL INVERTER varmpumpe har blitt utformet i henhold til strenge produksjonsstandarder for å oppfylle det høye kvalitetsnivået.

Hayward varmpumper vil gi deg enestående ytelser gjennom hele badesesongen ved at de tilpasser effekt, elektrisk forbruk og støynivå etter bassengets oppvarmingsbehov takket være kontrolllogikken FULL INVERTER.



Les instruksene i denne veiledningen nøye før du tar enheten i bruk.

Denne brukerveiledningen inneholder all nødvendig informasjon vedrørende installasjon, feilretting og vedlikehold.

Les denne brukerveiledningen nøye før du åpner enheten eller utfører vedlikeholdsoperasjoner på den. Produsenten av dette produktet vil ikke i noen tilfeller bli holdt ansvarlig for skader på brukeren eller ødeleggelser på enheten som er en følge av feil ved installasjon, feilretting eller unødvendig vedlikehold. Det er svært viktig at instruksene i denne brukerveiledningen blir nøye fulgt på ethvert tidspunkt.

Etter å ha lest denne brukerveiledningen, ta vare på den for senere referanse.

Godkjent personell

- Installasjon, elektriske koblinger, vedlikehold og reparasjon av dette apparatet skal gjøres av godkjent fagperson i overensstemmelse med gjeldende lovtekster og etter de faglige regler som gjelder i landet der apparatet er installert (jf. § 3.4). For ethvert arbeid som skal gjøres på kjølekretsløpet skal fagpersonen være godkjent for arbeid som berører kjølevæsker.
For Frankrike:
 - Lavspennings- elektrisk installasjon i overensstemmelse med NF-C 15-100.
 - Lovverk om håndtering av kjølevæsker: Forskrift 2007/737 med påfølgende forordninger om bruk.

1. GENERELLE FORHOLDSREGLER (fortsetter)

Dette produktet inneholder kjølegassen R32



Dette apparatet inneholder R32.

Det må ikke brukes noe annet kuldemedium enn R32. Enhver annen gass blandet med R32 kan føre til unormalt høye trykk som igjen kan forårsake feil eller eksplosjon av rørene samt personskade.

Ved reparasjon eller vedlikehold skal man bruke kobberør som er i overensstemmelse med den franske normen NF EN 12375-1 eller med det europeiske direktivet om utstyr under trykk 97/23/CE.

Da varmepumpen er under trykk må man aldri forsøke å stikke hull på eller lodde rørene. Det er fare for eksplosjon.

Apparatet må ikke utsettes for flammer, gnister eller andre antenningskilder. Det vil kunne eksplodere og føre til alvorlige skader eller død.

For detektering av lekkasje av kjølevæske: Bruk ikke haloid-lampe eller annen detektor som bruker bar flamme. Man må unger ingen omstendigheter bruke potensielle antenneskilder.

Dette produktet inneholder fluorholdige klimagasser som er gjeldende under Kyoto-protokollen. Disse gassene må ikke frigjøres i atmosfæren.

Sikkerhetsgruppe: A2L.

GWP-verdi⁽¹⁾ : 675. Verdi basert på 4. GIEC-rapport.

Mengden kuldemedium basert på regelverket F Gaz 517/2014 er angitt på dataplatten på enheten.

Ethvert arbeid på kjølesystemet skal gjøres av en godkjent fagperson som nevnt over.

Periodiske inspeksjoner av lekkasje av kuldemedium kan være nødvendig avhengig av europeisk eller lokalt regelverk. Vennligst kontakt din lokale forhandler for mer informasjon.

- Vær oppmerksom på at kjølemediet kan være luktfritt.
- Rørene må ikke stilles hull på eller varmes opp, da det er risiko for eksplosjon og alvorlige brannskader.
- Bruk ikke metoder for akselerering av avisings- eller rengjøringsprosessen som ikke anbefales av fabrikanten.
- Apparatet skal lagres i et lokale der det ikke befinner seg permanent fungerende kilder til antennelse (for eksempel nakne flammer, fungerende gassapparat eller elektrisk radiator).

(1) Globalt oppvarmingspotensial

1. GENERELLE FORHOLDSREGLER (fortsetter)

Betingelser for installering

- Denne varmepumpen er kun beregnet for å varme opp bassengvann, og materiellet må ikke brukes til andre bruksområder.
- Prøv ikke å installere apparatet på egenhånd.
- Dersom du detekterer en feil eller en unormal situasjon, må ikke varmepumpen installeres, men ta umiddelbart kontakt med forhandleren.
- Dersom varmepumpen skal lagres må den oppbevares i et godt ventilert lokale med et gulvareal på mer enn A_{\min} (m²) gitt med følgende formel:
$$A_{\min} = (M / (2.5 \times 0.22759 \times h_0))^2$$

M er mengden kuldemedium i apparatet i kg, og h₀ er lagringshøyden. For lagring på gulvet h₀ = 0,6 m.
- Produktet er utelukkende beregnet på bruk i hjemmet og installasjon utendørs. Luften som slippes ut av produktet må kunne sirkulere fritt, og skal ikke brukes til andre formål som for eksempel oppvarming eller nedkjøling av et rom eller en bygning.
- Kontroller strømledningen. Dersom strømledningen er ødelagt, må den byttes ut av fabrikanten, dennes serviceavdeling eller av en kvalifisert og godkjent fagperson.
- Apparatet skal jordes kontinuerlig, og dette er obligatorisk. Jordingsledningen skal være lenger enn de andre for å forebygge elektrisk støt dersom kabelen rives ut. Den elektriske installasjonen skal være utstyrt med en 30 mA differensialbeskyttelse (cf § 3.4).
- Sjekk at underlaget som er forutsett for enheten er riktig dimensjonert for vekten av apparatet.
- **Alle anbefalinger som ikke etterkommes vil oppeheve garantien.**

Råd når det gjelder vedlikehold

Vedlikeholdsoperasjonene må utføres en gang i året for å sikre lang levetid og god drift av varmepumpen.

- Vedlikehold og drift må utføres til anbefalte tidspunkt, som oppgitt i denne brukerveiledningen.
 - Bruk kun originale reservedeler.
 - Kontroller strømledningen. Dersom strømledningen er ødelagt, må den byttes ut av fabrikanten, dennes serviceavdeling eller av en kvalifisert og godkjent fagperson.
 - Sjekk at apparatet er jodet kontinuerlig.
 - Rengjør fordampere med en myk børste eller med en luft- eller vannstråle.
- NB! Bruk aldri høytrykksspyler.**

1. GENERELLE FORHOLDSREGLER (fortsetter)

- Kontroller evakuering av kondensat.
- Kontroller at elektriske og hydrauliske koblinger sitter godt
- Kontroller vanntettheten til kondensatoren.
- La **en kvalifisert fagmann** sjekke tettheten på kjølekretsen ved hjelp av en lekkasje-detektor.



Før alt vedlikehold må varmepumpen være frakoblet alle strømkilder. Vedlikeholdsoperasjoner skal bare utføres av personell som er kvalifisert til å håndtere kuldemedier.

Instruksjoner for overvintring

- Sett varmepumpen i "OFF"-modus.
- Slå av varmepumpens strømforsyning.
- Tøm kondensatoren ved hjelp av tømmeventilen for å unngå fare for degradering. (høy risiko for frost).
- Lukk bypassventilen og skru løs koblingsdelene til vanninnløp/vannutløp.
- Fjern maksimalt med stillestående vann som er igjen i kondensatoren ved hjelp av en blåsepistol.
- Forsegle varmepumpens vanninnløp og vannutløp for å hindre at fremmedlegemer kommer seg inn.
- Dekk til varmepumpen med vinterbelegget som er tiltenkt dette formålet.



Alle skader som er forårsaket av uriktig vinterklargjøring vil ugyldiggjøre garantien.

Bruksbetingelser

Dette apparatet kan brukes av barn over 8 år samt av personer med reduserte fysiske, sensorielle eller mentale evner, eller av personer uten erfaring eller kunnskap, dersom disse personene er under korrekt overvåking eller dersom de har fått instruksjoner om sikker bruk av apparatet, og dersom det blir tatt hensyn til all risiko.

Barn skal ikke leke med dette apparatet.

Rengjøring og vedlikehold skal ikke gjøres av barn som ikke er under overvåking.

2. SPESIFIKASJONER

2.1 Varmepumpens ytelse

Modeller	SUMHEAT Full Inverter	HP5171DT3	HP5211DT3	HP5251DT3	HP5301DT3
Tilførselsspennning	V / Ph / Hz	220 V - 240 V ~ / 1 h / 50 Hz			
Kuldemedium	Type	HFC - R32 - (CH2F2)			
Sikkerhetsgruppe	Type	A2L			
Last	kg	0,8	1,35	1,65	1,8
Masse i teqCO ₂	teqCO ₂	0,54	0,91	1,11	1,22
Hypppighet for lekkasjekontroll	/	Er ikke påkrevet, men årlig kontroll anbefales			
Oppvarmingskapasitet Min--Maks ^(a)	kW	3,65 -- 17,05	6,35 -- 21,47	5,10 -- 24,30	7,74 -- 30,30
Absorbert elektrisk effekt Min--Maks ^(a)	kW	0,24 -- 2,47	0,46 -- 2,80	0,37 -- 3,79	0,59 -- 4,98
Nominell strømverdi Min--Maks ^(a)	A	1,58 -- 10,78	2,81 -- 12,24	2,29 -- 16,57	3,48 -- 21,77
COP Maks--Min ^(a)	/	15 -- 6,89	13,66 -- 7,65	13,52 -- 6,41	13,03 -- 6,07
Oppvarmingskapasitet Min--Maks ^(b)	kW	2,87 -- 12,63	4,76 -- 16,49	3,90 -- 18,96	5,53 -- 22,36
Absorbert elektrisk effekt Min--Maks ^(b)	kW	0,43 -- 2,41	0,64 -- 2,88	0,62 -- 3,78	0,86 -- 4,67
COP Maks--Min ^(b)	/	6,58 -- 5,24	7,49 -- 5,72	6,33 -- 5,01	6,45 -- 4,79
Maksimum strømverdi	A	15,5	17,7	22,6	23
Sikringsstørrelse	aM	16	20	25	25
Effektbryter Kurve D	D	16	20	25	25
Startstrøm	A	< CMS			
Hydraulisk tilkoping	mm	50 mm			
Nominell vannstrøm ^(a)	m ³ /h	7,2	9,2	10,5	13,1
Fall i vanntrykk (maks.)	kPa	8	17	15	46
Kompressor	/	Mitsubishi	Panasonic	Panasonic	Mitsubishi
Type	/	Dobbeltrotierende			
Antall	/	1			
Svingningsmotstand ved 20°C	Ohm	0,95	0,88	0,88	0,49
Vifte	/	Axial			
Antall	/	1			
Diameter	mm	522	560	560	600
Antall rotor	/	3			
Motor	/	DC-omformer			
Antall	/	1			
Rotasjonshastighet	Omdr/min	600 -- 700	500 -- 700	600 -- 750	500 -- 700
Hastighet i Silent Mode	Omdr/min	400			
Lydtrykknivå ved 1 m	dB(A)	49,3 -- 51,8	55,9 -- 58,3	54,6 -- 59,9	56,8 -- 62,5
Lydtrykknivå ved 10 m	dB(A)	32,8 -- 35,1	40,3 -- 42,5	39,1 -- 44,4	41,7 -- 47,3
Enhetens dimensjoner, netto (L-I-H)	mm	780 x 730 x 868	797 x 777 x 965		846 x 920 x 1024
Vekt	kg	75	101	101	123

(a) Tørrluft 27°C – Relativ fuktighet 78% - Temperatur til vanninnløp 26°C.

(b) Tørrluft 15°C – Relativ fuktighet 71% - Temperatur til vanninnløp 26°C.

2. SPESIFIKASJONER (fortsetter)

Modeller	SUMHEAT Full Inverter	HP5211ET3	HP5251ET3	HP5301ET3
Tilførselsspenning	V / Ph / Hz	380 V - 415 V ~ / 3 ph / 50 Hz		
Kuldemedium	Type	HFC - R32 - (CH2F2)		
Sikkerhetsgruppe	Type	A2L		
Last	kg	1,35	1,65	1,8
Masse i teqCO ₂	teqCO ₂	0,91	1,11	1,22
Hyppighet for lekkasjekontroll	/	Er ikke påkrevet, men årlig kontroll anbefales		
Oppvarmingskapasitet Min--Maks ^(a)	kW	6,24 -- 22,10	6,02 -- 24,50	8,12 -- 31,20
Absorbert elektrisk effekt Min--Maks ^(a)	kW	0,46 -- 3,07	0,41 -- 3,67	0,59 -- 5,08
Nominell strømverdi Min--Maks ^(a)	A	1,00 -- 5,10	0,90 -- 5,81	1,21 -- 8,23
COP Maks--Min ^(a)	/	13,70 -- 7,19	14,53 -- 6,68	13,72 -- 6,14
Oppvarmingskapasitet Min--Maks ^(b)	kW	4,84 -- 16,92	4,55 -- 19,55	5,52 -- 23,05
Absorbert elektrisk effekt Min--Maks ^(b)	kW	0,68 -- 3,10	0,63 -- 3,68	0,79 -- 4,94
COP Maks--Min ^(b)	/	7,10 -- 5,46	7,18 -- 6,42	6,98 -- 4,66
Maksimum strømverdi	A	8,7	11,7	13,3
Sikringsstørrelse	aM	10	12	16
Effektbryter Kurve D	D	10	12	16
Startstrøm	A	< CMS		
Hydraulisk tilkoping	mm	50 mm		
Nominell vannstrøm ^(a)	m ³ /h	9,1	10,5	12,6
Fall i vanntrykk (maks.)	kPa	17	15	46
Kompressor	/	Panasonic	Panasonic	Mitsubishi
Type	/	Dobbeltrotrende		
Antall	/	1		
Svingningsmotstand ved 20°C	Ohm	0,88	0,88	0,49
Vifte	/	Axial		
Antall	/	1		
Diameter	mm	560	560	600
Antall rotor	/	3		
Motor	/	DC-omformer		
Antall	/	1		
Rotasjonshastighet	Omdr/min	500 -- 700	600 -- 750	500 -- 700
Hastighet i Silent Mode	Omdr/min	500	400	400
Lydtrykknivå ved 1 m	dB(A)	56,4 -- 61	55,2 -- 59,7	55,6 -- 59,3
Lydtrykknivå ved 10 m	dB(A)	40,9 -- 45,4	40,9 -- 44,2	36,1 -- 42,2
Enhetens dimensjoner, netto (L-I-H)	mm	797 x 777 x 965		846 x 920 x 1024
Vekt	kg	101	101	123



(a) Tørrluft 27°C – Relativ fuktighet 78% - Temperatur til vanninnløp 26°C.

(b) Tørrluft 15°C – Relativ fuktighet 71% - Temperatur til vanninnløp 26°C.

2. SPESIFIKASJONER (fortsetter)

2.2 Driftsområde

Bruk varmepumpen i de følgende temperatur- og fuktighetsområder for å sikre en trygg og effektiv drift.

	Oppvarmingsmodus 	Kjølemodus 
Utetemperatur	-12°C – +35°C	+7°C – +43°C
Vanntemperatur	+12°C – +40°C	+8°C – +40°C
Relativ luftfuktighet	< 80%	< 80%
Innstillingsområde for settpunkt	+15°C – +32°C	+8°C – +32°C



Hvis temperatur eller luftfuktighet ikke samsvarer med disse betingelsene, kan sikkerhetsanordninger aktiveres og varmepumpen slutte å fungere.



Maksimumstemperaturen for oppvarming er begrenset til 32°C for å unngå forringelse av foringene. Hayward fraskriver seg alt ansvar i tilfelle av en bruk utover 32°C.

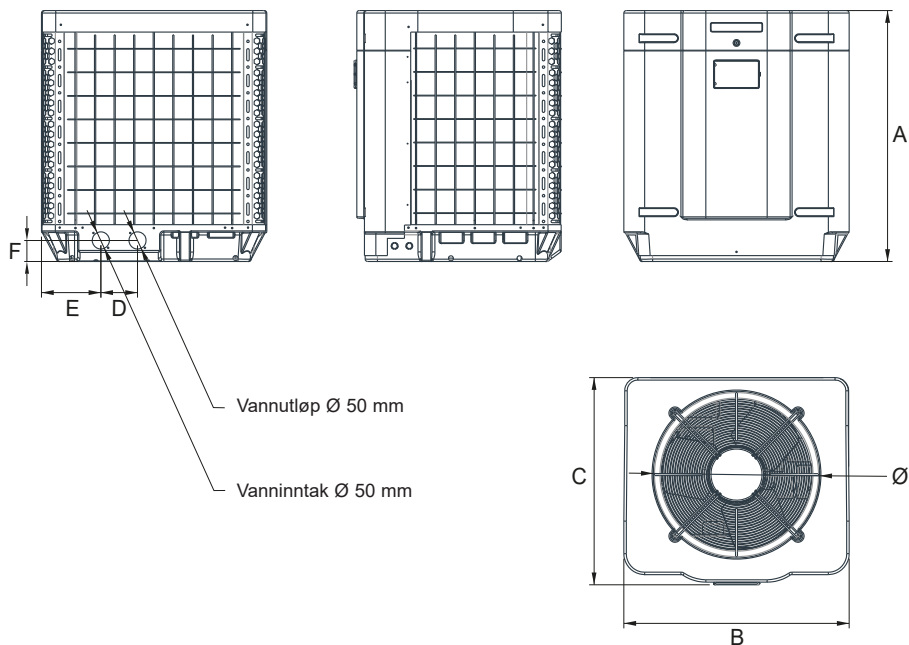
2. SPESIFIKASJONER (fortsetter)

2.3 Dimensjoner

Modeller:

HP5171DT3 / HP5211DT3 / HP5251DT3 / HP5301DT3

HP5211ET3 / HP5251ET3 / HP5301ET3

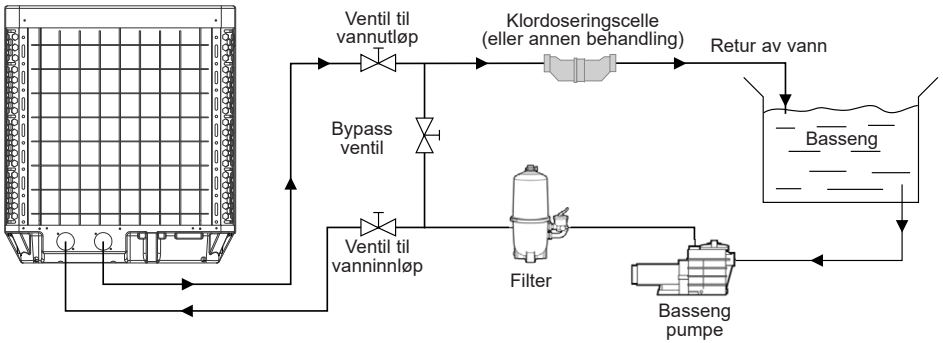


Enhet : mm

Model Nummer	HP5171DT3	HP5211DT3	HP5251DT3	HP5301DT3	HP5211ET3	HP5251ET3	HP5301ET3
A	867,5	965	965	1024	965	965	1024
B	730	777	777	920	777	777	920
C	780	797	797	846	797	797	846
Ø	610	650	650	680	650	650	680
D	120	120	120	150	120	120	150
E	204	204	204	242	204	204	242
F	87	85	85	86	85	85	86

3. INSTALLERING OG TILKOBLING

3.1 Skjematisk diagram



Merk: Varmepumpen er levert uten noe utstyr for behandling eller filtrering. Elementene som presenteres i diagrammer er deler som må leveres av installatøren.

3. INSTALLERING OG TILKOBLING (fortsetter)

3.2 Varmepumpe



Plasser varmepumpen utendørs, og ikke i lukkede tekniske lokaler. Velg helst et sted i solen og i ly for dominerende vind. Apparatet skal være lett tilgjengelig for installering eller vedlikehold som skal gjøres på et senere tidspunkt. Plassert under beskyttelse, må minsteavstander angitt nedenfor følges for å unngå resirkulering av luft, og en degradering av varmepumpens i totale prestasjoner.



Varmepumpen skal aller helst installeres på en betongplate som er flat og desolidarisert.

Maksimal avstand for installasjon mellom varmepumpen og bassenget 15 meter.

Total tur-retur lengde for vannkanalene 30 meter.

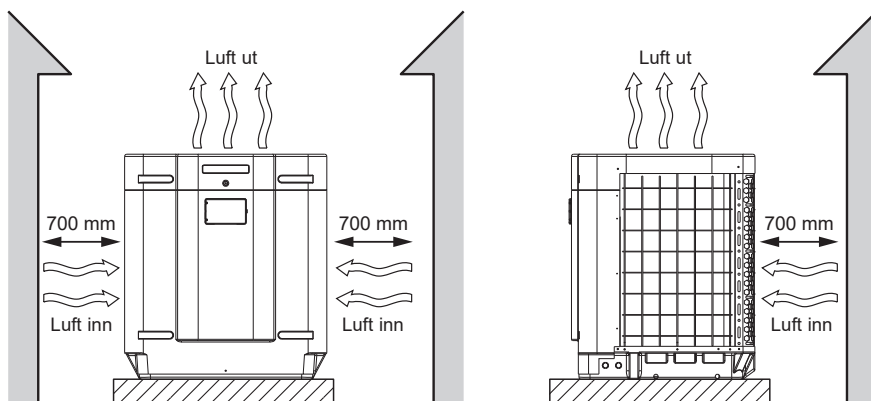
Isoler vannkanaler på bakken og under jorden.

Varmepumpen må bygges opp og installeres med en minimum avstand fra bassenget, i henhold til standard NF C 15-100 (minst 3,5 meter fra bassenget i Frankrike) eller i henhold til gjeldende regler og forskrifter i hvert enkelt land.

Varmepumpen må ikke installeres i nærheten av en varmekilde.

I land hvor det er mye snø, bør det bygges opp et tak over maskinen for å unngå at snø bygger seg over ribbene på varmepumpen.

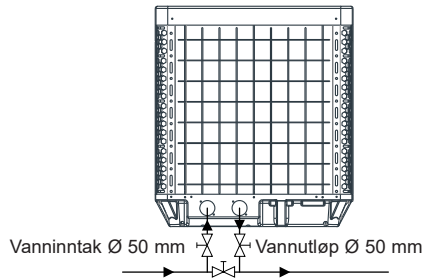
Enhet: mm



3. INSTALLERING OG TILKOBLING (fortsetter)

3.3 Vanntilkobling

Varmepumpen leveres med to koblingsdeler med diameter på 50 mm. Bruk PVC-rør på Ø 50 mm for vannkanaler. Koble varmpumpens vanninnløp til kanalen fra filteringsenheten, og koble deretter varmpumpens vannutløp til kanalen som går til bassenget. Installer en bypassventil mellom varmpumpens vanninnløp og vannutløp. (se diagram nedenfor).



Dersom automatisk fordeler eller klordoseringscelle benyttes, må det være installert etter varmpumpen, for å beskytte Titanium-kondensatoren mot en for stor konsentrasjon av kjemiske stoffer.



Sørg for å installere bypassventilen og de medfølgende koblingsdelene ved enhetens vanninnløp og vannutløp, for å forenkle tømming om vinteren, for å forenkle tilgang eller demontering for vedlikehold.

3. INSTALLERING OG TILKOBLING (fortsetter)

3.4 Elektrisk tilkobling



Den elektriske installasjonen og kabling av dette utstyret må være i overensstemmelse med lokale forskrifter for installasjoner.

F	NF C15-100	GB	BS7671:1992
D	DIN VDE 0100-702	EW	EVHS-HD 384-7-702
A	ÖVE 8001-4-702	H	MSZ 2364-702/1994/MSZ 10-553 1/1990
E	UNE 20460-7-702 1993, RECBT ITC-BT-31 2002	M	MSA HD 384-7-702.S2
IRL	Wiring Rules + IS HD 384-7-702	PL	PN-IEC 60364-7-702:1999
I	CEI 64-8/7	CZ	CSN 33 2000 7-702
LUX	384-7.702 S2	SK	STN 33 2000-7-702
NL	NEN 1010-7-702	SLO	SIST HD 384-7-702.S2
P	RSIUEE	TR	TS IEC 60364-7-702



Kontroller at den tilgjengelige strømforsyningen og nettfrekvensen stemmer overens med operasjonelle krav, og tar hensyn til den spesifikke plasseringen til apparatet, og nødvendig strøm til å drive alle andre apparater som er koblet til samme krets.

HP5171DT3
HP5211DT3
HP5251DT3
HP5301DT3 } 230V ~ +/- 10 % 50 Hz 1 fase

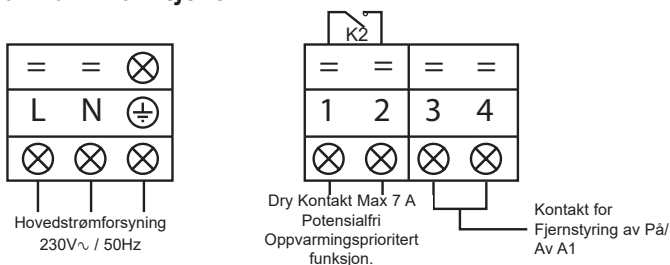
HP5211ET3
HP5251ET3
HP5301ET3 } 400V ~ +/- 10 % 50 Hz 3 faser } Sjekk at faselikevekten ikke overskrider 2%

Følg tilsvarende koblings skjema i vedlegg§ 6.1.

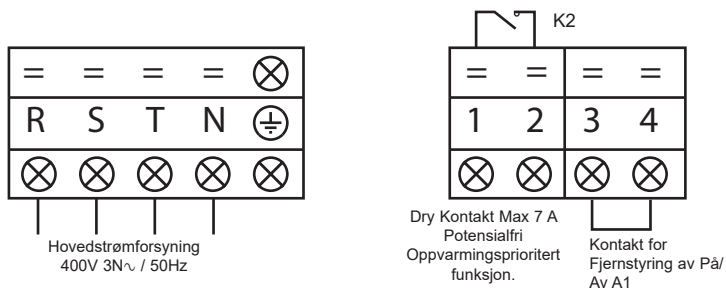
Koblingsboksen finner du bak frontpanelet.

- Tre koblingspunkter L-N-GND som brukes for strømforsyning av de enfasete modellene.
- Fem koblingspunkter L-S-T-N-GND som brukes for strømforsyning av de trefasede modellene.

Terminalene (1-2) brukes for "slave-drift" av filtreringspumpen (relé K2). Terminalene (3-4) er i utgangspunktet stengt hvis man bruker fjernstyring av På/Av-funksjonen.



3. INSTALLERING OG TILKOBLING (fortsetter)



Man må under ingen omstendigheter bruke et elektrisk støpsel til strømtilførselen.

Den elektriske strømtilførselslinjen skal være riktig utstyrt med en all-pol beskyttelse av typen bryter med D-kurve og med en beskyttende differensialbryter på 30 mA (se tabell nedenfor).

Modeller		HP5171DT3	HP5211DT3	HP5251DT3	HP5301DT3
Elektrisk strømforsyning	V/Ph/Hz	230V~ 50Hz	230V~ 50Hz	230V~ 50Hz	230V~ 50Hz
Effektbryter Kurve D	A	16	20	25	25
Kabelseksjon	mm ²	3G2.5	3G4	3G4	3G4

Modeller		HP5211ET3	HP5251ET3	HP5301ET3
Elektrisk strømforsyning	V/Ph/Hz	400V 3N~ 50Hz	400V 3N~ 50Hz	400V 3N~ 50Hz
Effektbryter Kurve D	A	10	12	16
Kabelseksjon	mm ²	5G2.5	5G2.5	5G2.5



Bruk en kabel av typen RO 2V / R 2V eller tilsvarende.



Kabelseksjonene er gitt for en lengde på maksimalt 25 meter. De må allikevel kontrolleres og tilpasses de gjeldene installasjonsforholdene.





Pass alltid på å stanse hovedstrømforsyningen før du åpner den elektriske kontrollboksen.

Etter brudd på strømtilførselen, vent i 10 minutter før du får tilgang til de interne, aktive delen i utstyret (energi som lagres i kondensatorene).

3. INSTALLERING OG TILKOBLING (fortsetter)

3.5 Førstegangs oppstart

Oppstartsprosedyre - når installasjonen er fullført bør du gjøre følgende:

- 1) Roter viften for hånd for å sikre at den kan rotere fritt for hånd, og at spiralen er riktig festet til motorakselen.
- 2) Se til at enheten er riktig tilkoblet til hovedstrømforsyningen (se koblingsskjema i vedlegg).
- 3) Slå på filtreringspumpen.
- 4) Se til at alle vannventiler er åpne og at vannet renner inn i enheten før varme eller avkjøling skrur på.
- 5) Sjekk at kondensutløpet er festet riktig og er fri for blokkeringer.
- 6) Aktiver enhetens strømforsyning og trykk på On/Off-knappen  på kontrollpanelet.
- 7) Sjekk at alarmsignalet ikke () lyser rødt. Hvis dette skjer, må du lese brukerveiledningen (se § 6.4).
- 8) Fastsett vannstrømmen ved hjelp av bypassventilen (se kapittel 3.6 og 2.1), som angitt for hver modell, slik at du oppnår en temperaturforskjell på 2 °C mellom vanninnløp og vannutløp.
- 9) Etter den har stått på noen minutter, sjekk at luften som kommer ut av enheten er kjøligere (mellom 5-10 °C).
- 10) Slå av filtreringspumpen mens enheten er i drift. Enheten skrur også av automatisk og viser feilkoden E03.
- 11) La enheten og filtreringspumpen stå på hele døgnet helt til ønsket vanntemperatur er nådd. Enheten slås av når gitt temperatur for vanninnløp er nådd. Enheten vil nå automatisk restarte (så lenge filtreringspumpen er på) når vanntemperaturen blir 2 °C mindre enn angitt temperatur.

Vannsirkulasjonsbryter - Enheten er utstyrt med en bryter som aktiverer varmepumpen når filtreringspumpen er på, og skrur den av når pumpen skrur av. Ved mangel på vann, vises alarmkoden E03 på kontrolleren (Se kapittel 6.4).

3. INSTALLERING OG TILKOBLING (fortsetter)

Tidsforsinkelse - enheten er utstyrt med en innebygd 3-minutters omstartsforsinkelse for å beskytte kontrollkretsens deler og for å fjerne omstartssyklus og støy. Denne tidsforsinkelsen vil automatisk omstarte enheten ca. 3 minutter etter hver avbrytelse av kontrollkretsen. Selv et kort strømavbrudd vil aktivere tidsforsinkelsen og forhindre enheten fra å starte før nedtellingen på 3 minutter er over.

3. INSTALLERING OG TILKOBLING (fortsetter)

3.6 Innstilling av vannstrømmen

Ventilene for vanninnløp og vannutløp er åpne, juster bypassventilen for å få en temperaturforskjell på 2 °C mellom vanninnløp og vannutløp (se skjematisk diagram kapittel 3.1). Du kan kontrollere innstillingen ved å se på temperaturene for innløp/utløp direkte på kontrollpanelet.



Temperatur Utgang av vann

Temperatur Inngang av vann

Merk: Åpningen av bypassventilen genererer en mindre viktig strømning eller økt ΔT .


Lukking av bypassventilen genererer en sterkere strømning, eller en nedgang i ΔT .

4. BRUKERGRENSESNITT (fortsetter)

OFF-modus

Når varmpumpen er i standby (OFF-modus) knappen  er nedtonet.

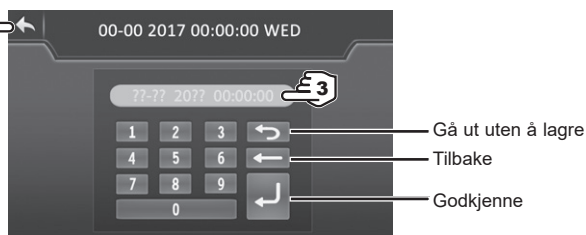
ON-modus

Når varmpumpen er i drift eller under innstilling (ON-modus) knappen  lyser grønt.

4.2 Justering av dato og klokkeslett



Tilbake til forrige skjerm 



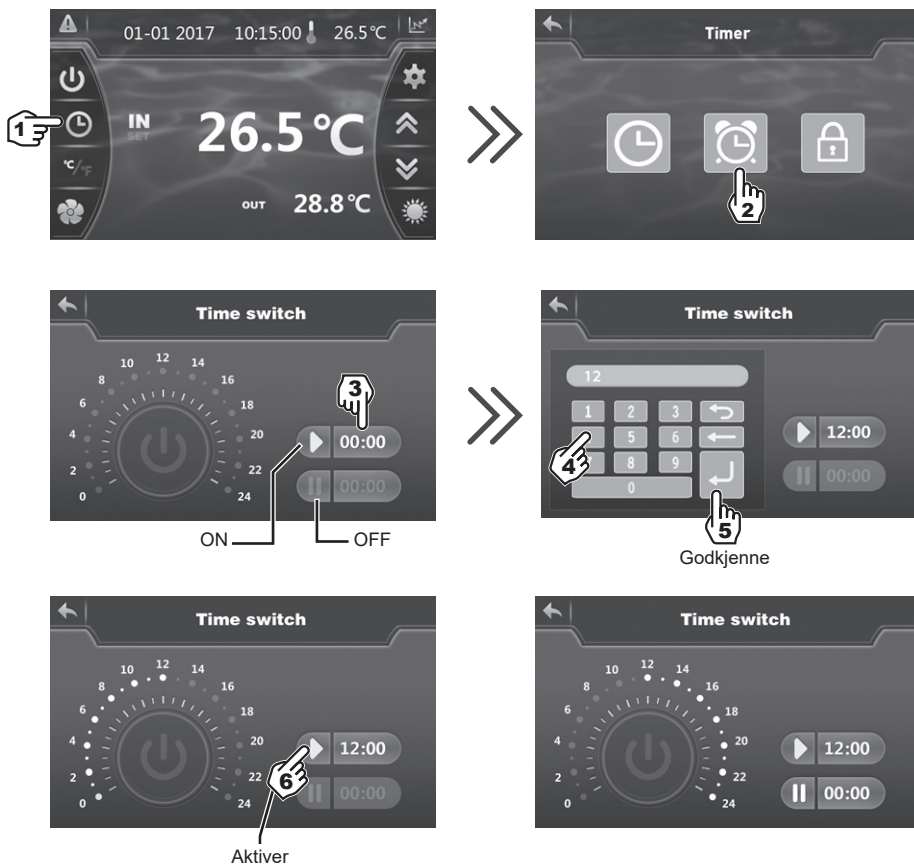
Registrer alle feltene (Dag/Måned/År, Timer/Minutter/Sekunder før du godkjenner, ellers vil endringene ikke lagres.

4.3 Innstilling av Timer

Du stiller inn på denne funksjonen hvis du ønsker å sette varmpumpen i drift i løpet av en kortere periode enn den som er fastsatt av filtreringstimeren. Slik kan du programmere en forsinket start og en tidligere stans, eller rett og slett forby en tidsinnstilling for drift (for eksempel om natten).

Du kan programmere 1 Start-timere og 1 Stopp-timere.


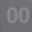

4. BRUKERGRENSESNITT (fortsetter)



Blå markering = Aktivert
Nedtonet = Deaktivert



**Justeringstrinnet er fra
"time til time".**




- Etter at du har justert starttiden, trykk på  (trinn 6) for å aktivere Timeren. Symbolet og klokkeslettet markeres i blått.
- Gjenta trinn 3 til 6 for å stille inn og for å aktivere stansetiden ( 00:00).
- Når innstillingene er gjort, vil driftsperioden for varmepumpen vises med grønn markering, og perioden uten drift vil vises med gul markering.
- Trykk 2 ganger på  for å komme tilbake til hovedskjermen.


4. BRUKERGRENSESNITT (fortsetter)

4.4 Innstilling og visning av settpunkt



I modus "OFF" og Modus "ON"

Trykk på knappen  for å vise settpunktet, og trykk deretter på  eller for  å registrere et ønsket settpunkt.

Bekreft ved å trykke på , du kommer automatisk tilbake til hovedskjermen.



Innstillingen foretas med en nøyaktighet på 0,5 °C.



Det anbefales å ikke overstige en temperatur på 32°C for å unngå forandring i basseng-liners.

4. BRUKERGRENSESNITT (fortsetter)

4.5 Låse og låse opp berøringsskjermen

Kontrolldisplayet låses automatisk etter ett minutt (standardinnstilling).

Du kan justere tiden mellom 1 og 10 minutter før displayet låses automatisk.

Du kan også avbryte denne funksjonen.



Automatisk låsing er aktivert

- 3) Juster tiden mellom 1 og 10 minutter. Lagringen gjøres automatisk.
- 4) Trykk 2 ganger på for å komme tilbake til hovedskjermen.
- 5) For å deaktivere automatisk låsing, trykk på .

For å låse opp displayet, trykk (hvor som helst) på displayet i 2 sekunder.

Tast inn koden "22" og bekreft ved å trykke på



4. BRUKERGRENSESNITT (fortsetter)

4.6 Innstilling av funksjon SILENCE

I Silence-modus kan du bruke varmepumpen i økonomisk modus, på lavt lydnivå, dersom oppvarmingsbehovet ikke er sterkt (hvis vanntemperaturen kun skal holdes jevn, eller hvis du trenger å ha stillegående drift).

Denne funksjonen kan aktiveres/deaktiveres enten manuelt eller ved hjelp av en tidtaker.

Manuell aktivering



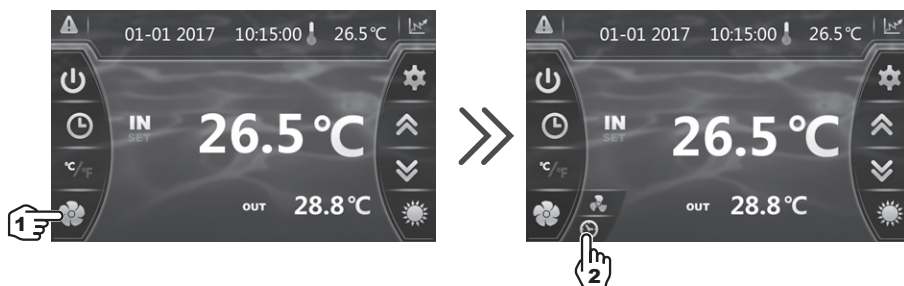
4. BRUKERGRENSESNITT (fortsetter)

Manuell deaktivering



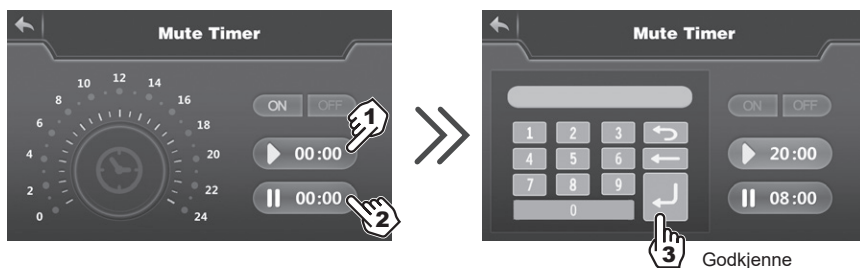
Silence-modus er deaktivert

Innstilling av Timeren



4. BRUKERGRENSESNITT (fortsetter)

Innstilling av Timeren (fortsetter)



- 1) Starttid, registrering og godkjenning.
- 2) Stansetid, registrering og godkjenning.
- 3) Godkjenne.



- 4) Aktivering.
- 5) Deaktivering.
- 6) Tilbake til hovedskjerm.



**Justeringstrinnet er fra "time til time".
Når Timeren er aktivert, er den aktiv hele uka.**

5. VEDLIKEHOLD OG VINTERKLARGJØRING

5.1 Vedlikehold

Disse vedlikeholdsoperasjonene må utføres en gang i året for å sikre lang levetid og god drift av varmpumpen.

- Vedlikehold og reparasjon av dette apparatet skal gjøres av godkjent fagperson i overensstemmelse med gjeldende lovtekster og etter de faglige regler som gjelder i landet der apparatet er installert (jf. § 3.4). For ethvert arbeid som skal gjøres på kjølekretsløpet skal fagpersonen være godkjent for arbeid som berører kjølevæsker.
- Kontroller strømledningen. Dersom strømledningen er ødelagt, må den byttes ut av fabrikanten, dennes serviceavdeling eller av en kvalifisert og godkjent fagperson.
- Sjekk at apparatet er jodet kontinuerlig.
- Rengjør fordampere med en myk børste eller med en luft- eller vannstråle. **NB! Bruk aldri høytrykksspyler.**
- Kontroller evakuering av kondensat.
- Kontroller at elektriske og hydrauliske koblinger sitter godt
- Kontroller vann tettheten til kondensatoren.
- La **en kvalifisert fagmann** sjekke tettheten på kjølekretsen ved hjelp av en lekkasje-detektor.



Før alt vedlikehold må varmpumpen være frakoblet alle strømkilder. Vedlikeholdsoperasjoner skal bare utføres av personell som er kvalifisert til å håndtere kuldemedier.

5.2 Vinterklargjøring

- Sett varmpumpen i "OFF"-modus.
- Slå av varmpumpens strømforsyning.
- Tøm kondensatoren ved hjelp av tømmeventilen for å unngå fare for degradering. (høy risiko for frost).
- Lukk bypassventilen og skru løs koblingsdelene til vanninnløp/vannutløp.
- Fjern maksimalt med stillestående vann som er igjen i kondensatoren ved hjelp av en blåsepistol.
- Forsegle varmpumpens vanninnløp og vannutløp for å hindre at fremmedlegemer kommer seg inn.
- Dekk til varmpumpen med vinterbelegget som er tiltenkt dette formålet.

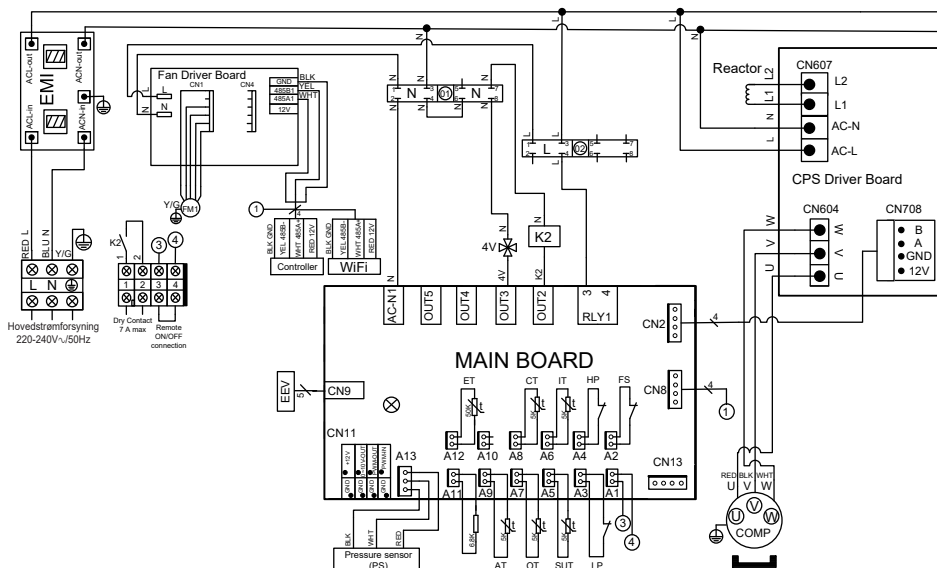


Alle skader som er forårsaket av uriktig vinterklargjøring vil ugyldiggjøre garantien.

6. VEDLEGG

6.1 Koblingsskjemaer

HP5171DT3



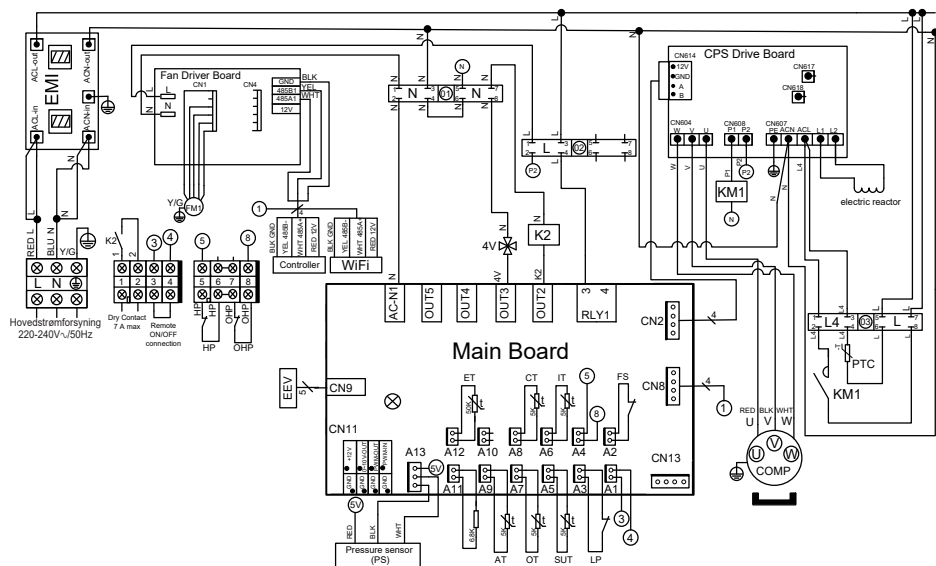
MERKNADER

- PS :** TRYKSENSOR
- AT :** SENSOR FOR LUFTTEMPERATUR
- OT :** TEMPERATURSENSOR TIL VANNUTLØP
- SUT :** SENSOR FOR SUGETEMPERATUR
- LP :** LAVTRYKKSBRUYTER
- FS :** VANNSENSOR
- HP :** HØYTRYKKSBRUYTER
- IT :** TEMPERATURSENSOR TIL VANNINNLØP

- CT :** SENSOR FOR FORDAMPET TEMPERATUR
- ET :** TEMPERATURSENSOR FOR UTLADNING
- EEV :** ELEKTRONISK EKSPANSJONSVENTIL
- FM1 :** VIFTEMOTOR DC
- 4V :** 4-VEIS VENTIL
- K2 :** POTENSIALFRI KONTAKT, MAKS. 7 A
- COMP :** KOMPRESSOR

6. VEDLEGG (fortsetter)

HP5211DT3 / HP5251DT3



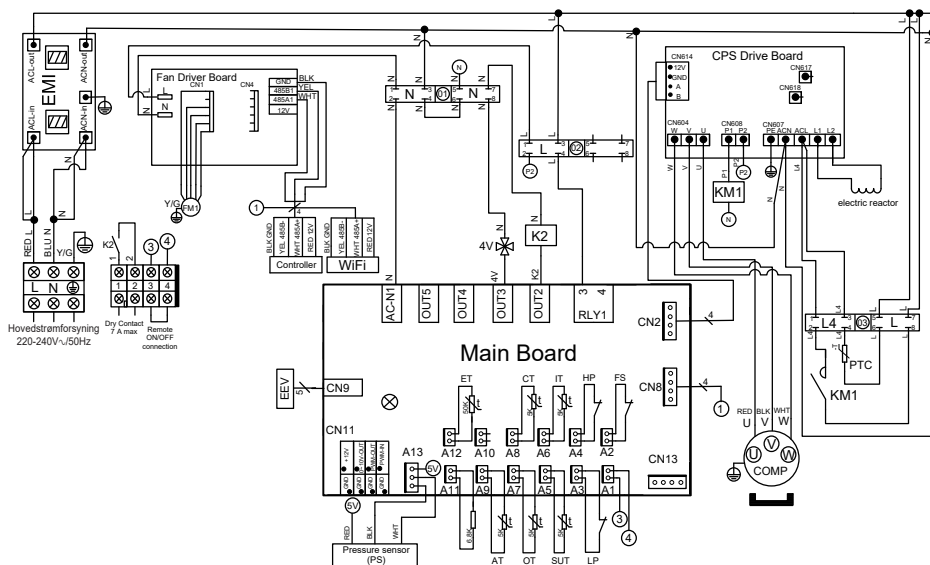
MERKNADER

PS : TRYKSENSOR
AT : SENSOR FOR LUFTEMperatur
OT : TEMPERATURSENSOR TIL VANNUTLØP
SUT : SENSOR FOR SUGETEMperatur
LP : LAVTRYKSBRYTER
FS : VANNSENSOR
IT : TEMPERATURSENSOR TIL VANNINNØP
CT : SENSOR FOR FORDAMPET TEMperatur
ET : TEMPERATURSENSOR FOR UTLADNING

EEV : ELEKTRONISK EKSPANSJONSVENTIL
FM1 : VIFTEMOTOR DC
HP : HØYTRYKSBRYTER
OHP : VARMEBESKYTTELSE
4V : 4-VEIS VENTIL
K2 : POTENSIALFRI KONTAKT, MAKS. 7 A
PTC : TERMISTOR
KM1 : KOMPRESSORKONTAKTOR
COMP : KOMPRESSOR

6. VEDLEGG (fortsetter)

HP5301DT3



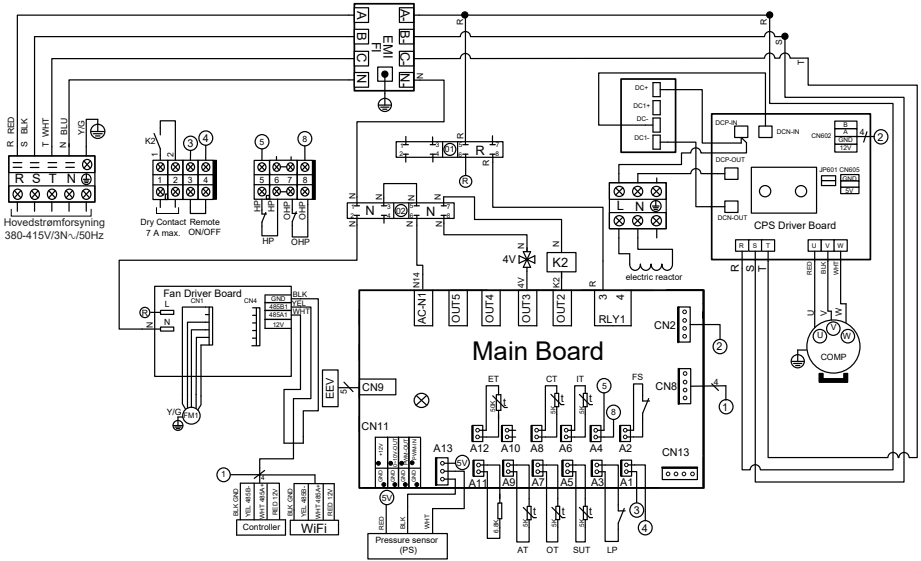
MERKNADER

PS : TRYKSENSOR
AT : SENSOR FOR LUFTTEMPERATUR
OT : TEMPERATURSENSOR TIL VANNUTLØP
SUT : SENSOR FOR SUGETEMPERATUR
LP : LAVTRYKSBRYTER
FS : VANNSENSOR
HP : HØYTRYKSBRYTER
IT : TEMPERATURSENSOR TIL VANNINNLØP

CT : SENSOR FOR FORDAMPET TEMPERATUR
ET : TEMPERATURSENSOR FOR UTLADNING
EEV : ELEKTRONISK EKSPANSJONSVENTIL
FM1 : VIFTEMOTOR DC
4V : 4-VEIS VENTIL
K2 : POTENSIALFRI KONTAKT, MAKS. 7 A
K1 : POTENSIALFRI KONTAKT, MAKS. 7 A
PTC : TERMISTOR
KM1 : KOMPRESSORKONTAKTOR
COMP : KOMPRESSOR

6. VEDLEGG (fortsetter)

HP5211ET3 / HP5251ET3



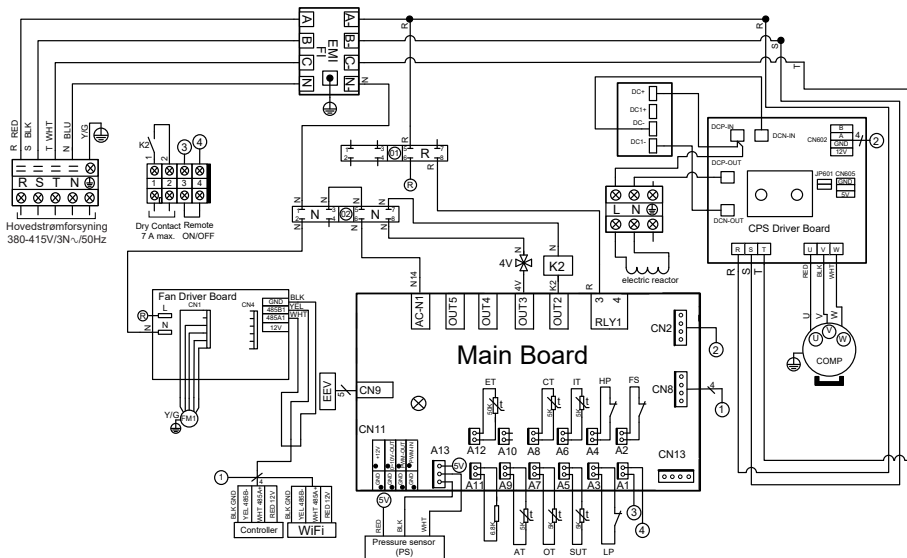
MERKNADER

- PS :** TRYKSENSOR
- AT :** SENSOR FOR LUFTTEMPERATUR
- OT :** TEMPERATURSENSOR TIL VANNUTLØP
- SUT :** SENSOR FOR SUGETEMPERATUR
- LP :** LAVTRYKKSBRUYTER
- FS :** VANNSENSOR
- IT :** TEMPERATURSENSOR TIL VANNINNØLØP
- CT :** SENSOR FOR FORDAMPET TEMPERATUR

- ET :** TEMPERATURSENSOR FOR UTLADNING
- EEV :** ELEKTRONISK EKSPANSJONSVENTIL
- FM1 :** VIFTEMOTOR DC
- HP :** HØYTRYKKSBRUYTER
- OHP :** VARMEBESKYTTELSE
- 4V :** 4-VEIS VENTIL
- K2 :** POTENSIALFRI KONTAKT, MAKS. 7 A
- COMP :** KOMPRESSOR

6. VEDLEGG (fortsetter)

HP5301ET3




MERKNADER

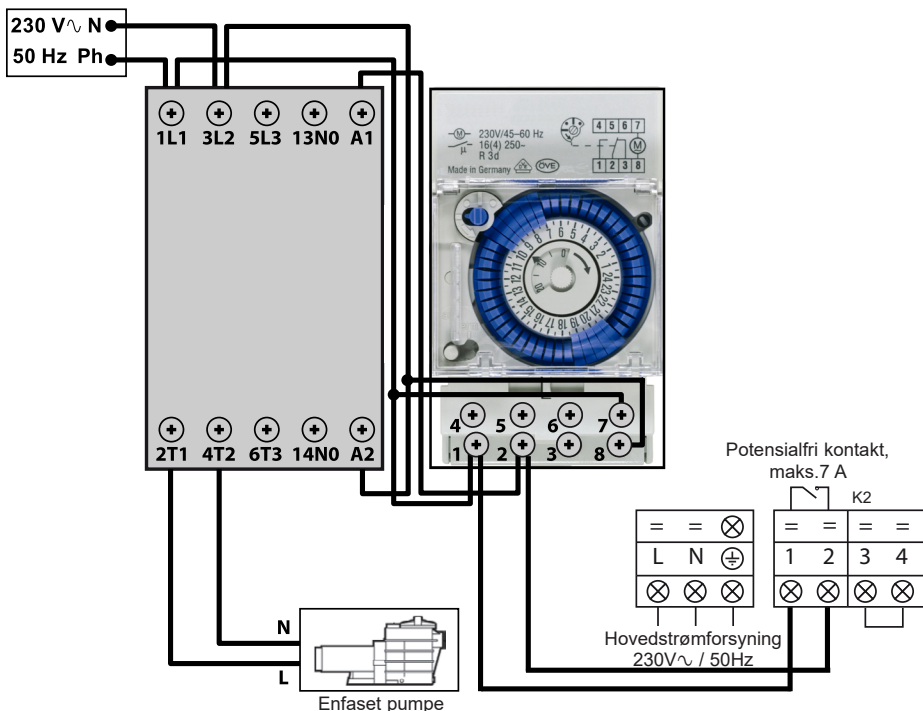
- | | |
|--|---|
| PS : TRYKSENSOR | CT : SENSOR FOR FORDAMPET TEMPERATUR |
| AT : SENSOR FOR LUFTTEMPERATUR | ET : TEMPERATURSENSOR FOR UTLADNING |
| OT : TEMPERATURSENSOR TIL VANNUTLØP | EEV : ELEKTRONISK EKSPANSJONSVENTIL |
| SUT : SENSOR FOR SUGETEMPERATUR | FM1 : VIFTEMOTOR DC |
| LP : LAVTRYKSBRYTER | 4V : 4-VEIS VENTIL |
| FS : VANNSENSOR | K2 : POTENSIALFRI KONTAKT, MAKS. 7 A |
| HP : HØYTRYKSBRYTER | COMP : KOMPRESSOR |
| IT : TEMPERATURSENSOR TIL VANNINNØP | |

Denne siden er blank med hensikt

6. VEDLEGG (fortsetter)


6.2 Kobling med prioritet på enfaset varmpumpe

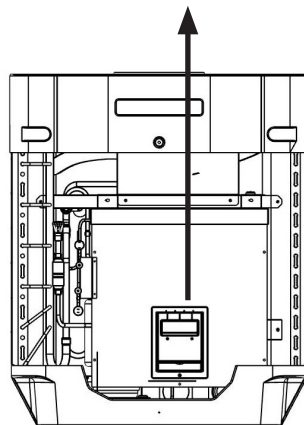
 Fjern frontpanelet for å få tilgang til strømboksen.



“Terminalene 1 og 2 gir et tørt kontaktpotensial uten polaritet 230 V \sim / 50 Hz.

Kabling til klemmene 1 og 2 i samsvar med ledningene beskrevet ovenfor, for å kontrollere driften av pumpen ved filtrering syklus 2 min hver time hvis temperaturen i tanken er under det innstilte punktet. “

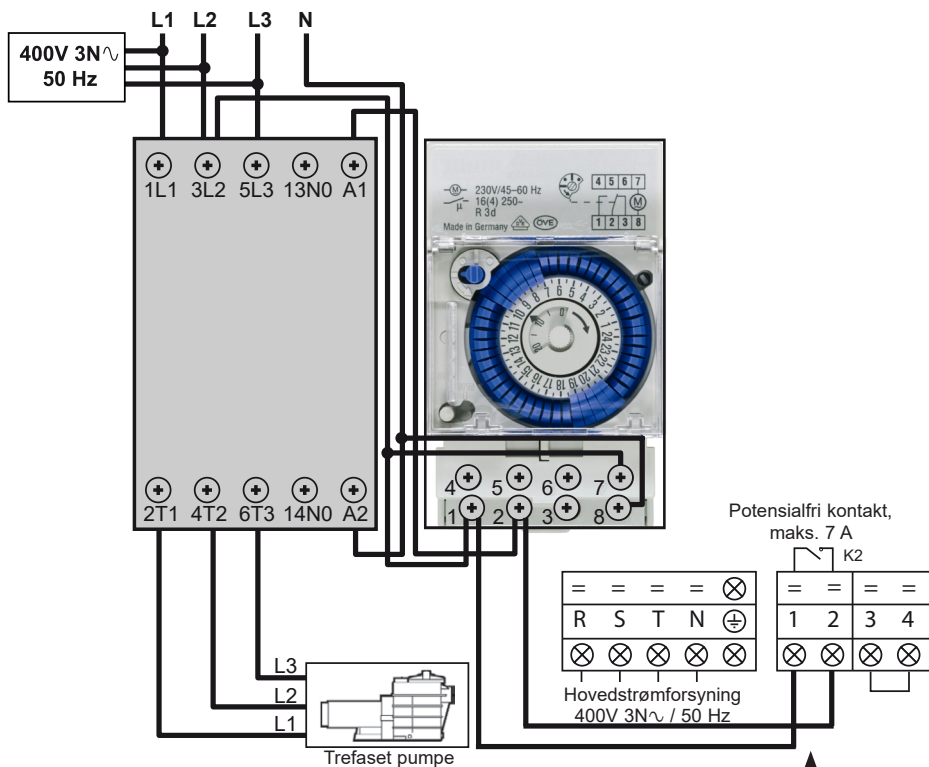
 Aldri koble strømtilførselen til filterpumpen direkte på terminalene 1 og 2.



6. VEDLEGG (fortsetter)

6.3 Kobling med prioritet på trefaset varmepumpe

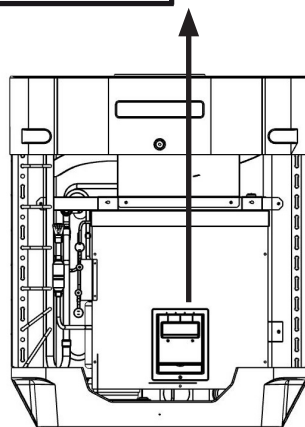
⚠ Fjern frontpanelet for å få tilgang til strømboksen.



“Terminalene 1 og 2 gir et tørt kontaktpotensial uten polaritet 230 V~ / 50 Hz.

Kabling til klemmene 1 og 2 i samsvar med ledningene beskrevet ovenfor, for å kontrollere driften av pumpen ved filtrering syklus 2 min hver time hvis temperaturen i tanken er under det innstilte punktet. “

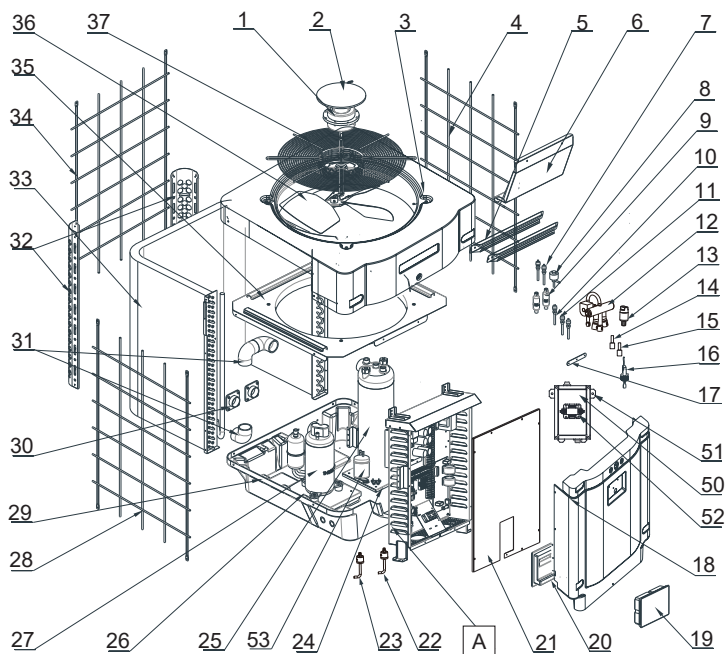
⚠ Aldri koble strømtilførselen til filterpumpen direkte på terminalene 1 og 2.



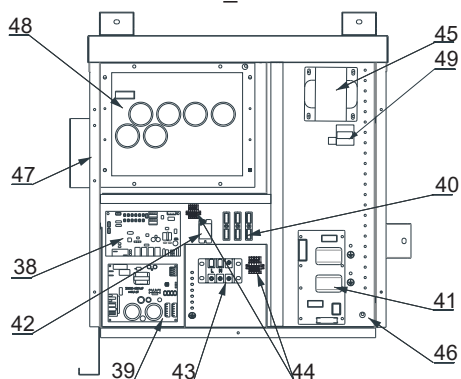
6. VEDLEGG (fortsetter)

6.4 Sprengskisse og reservedeler

HP5171DT3 / HP5211DT3 / HP5251DT3 / HP5301DT3



A



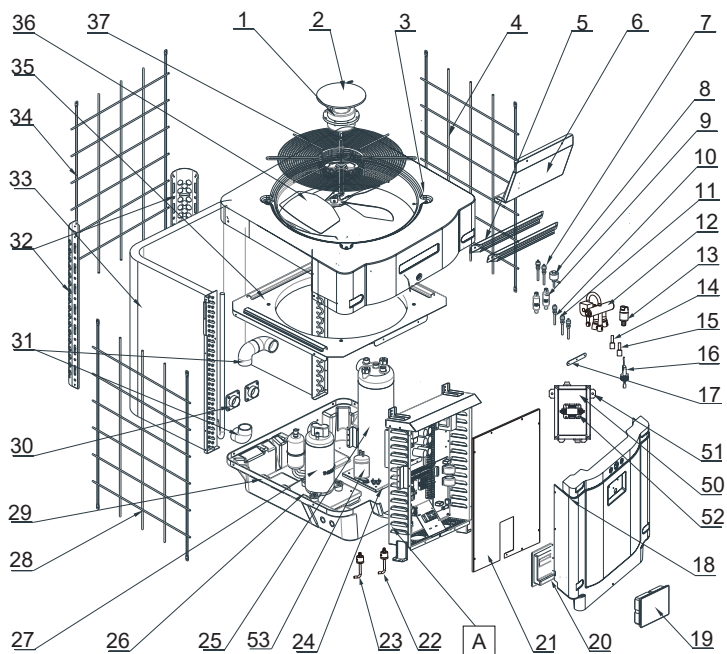
6. VEDLEGG (fortsetter)

HP5171DT3 / HP5211DT3 / HP5251DT3 / HP5301DT3

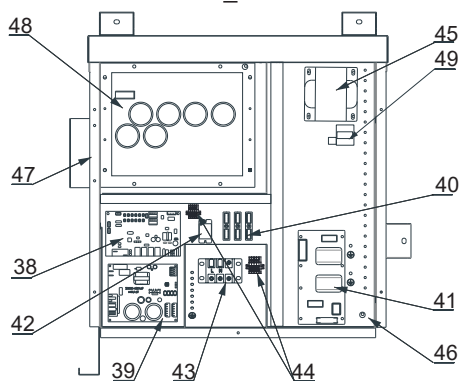
Nr.	Betegnelse	Ref.	HP5171DT3	HP5211DT3	HP5251DT3	HP5301DT3
1	Viftemotor DC	HWX20000330381	✓	✓	✓	Gjelder ikke
		HWX20000330402	Gjelder ikke	Gjelder ikke	Gjelder ikke	✓
2	Deksel for motoren	HWX20000220320	✓	✓	✓	✓
3	Øvre deksel ABS	HWX80900736	✓	Gjelder ikke	Gjelder ikke	Gjelder ikke
		HWX80900737	Gjelder ikke	✓	✓	Gjelder ikke
		HWX80900718	Gjelder ikke	Gjelder ikke	Gjelder ikke	✓
4	Deksel for høyre side	HWX80704158	✓	Gjelder ikke	Gjelder ikke	Gjelder ikke
		HWX80705113	Gjelder ikke	✓	✓	Gjelder ikke
		HWX80705110	Gjelder ikke	Gjelder ikke	Gjelder ikke	✓
5	/	/	/	/	/	/
6	Beskyttelsesplate	HWX32012210724	✓	Gjelder ikke	Gjelder ikke	Gjelder ikke
		HWX32002210071	Gjelder ikke	✓	✓	Gjelder ikke
		HWX32004210137	Gjelder ikke	Gjelder ikke	Gjelder ikke	✓
7	Trykktilkobling 90 mm 1/2"	HWX20000140153	✓	✓	✓	✓
8	Elektronisk ekspansjonsventil	HWX20000140451	✓	Gjelder ikke	Gjelder ikke	Gjelder ikke
		HWX20000140449	Gjelder ikke	✓	Gjelder ikke	Gjelder ikke
		HWX20000140442	Gjelder ikke	Gjelder ikke	✓	Gjelder ikke
		HWX20000140401	Gjelder ikke	Gjelder ikke	Gjelder ikke	✓
9	Filter Ø12.9-Ø12.9 (Ø28)	HWX20000140027	✓	✓	✓	✓
10	Trykktilkobling 95 mm 7/16"	HWX20000140512	✓	✓	✓	✓
11	Trykktilkobling 40 mm 1/2"	HWX20000140150	✓	✓	✓	✓
12	4-veisventil	HWX20041437	x	Gjelder ikke	Gjelder ikke	Gjelder ikke
		HWX20011491	Gjelder ikke	✓	✓	✓
13	Trykksensor	HWX20000360274	✓	✓	✓	✓
14	Fordamper/luft/vann-temperatursensor 5k 800mm	HWX20003202	✓	✓	✓	✓
15	Kompressorutladningssonde 50k-600 mm	HWX20000320145	✓	✓	✓	✓
16	Sensor for vannstrømning	HWX83000069	✓	✓	✓	✓
17	/	/	/	/	/	/
18	Fremre panel	HWX80900738	✓	Gjelder ikke	Gjelder ikke	Gjelder ikke
		HWX80900739	Gjelder ikke	✓	✓	Gjelder ikke
		HWX80900710	Gjelder ikke	Gjelder ikke	Gjelder ikke	✓
19	Berørings skjerm med farger	HWX95005310612	✓	✓	✓	✓
20	Trappe elektrisk tilgang	HWX20000220247	✓	✓	✓	✓
21	Elektrisk boks panel	HWX80702647	✓	Gjelder ikke	Gjelder ikke	Gjelder ikke
		HWX80702644	Gjelder ikke	✓	✓	Gjelder ikke
		HWX80702645	Gjelder ikke	Gjelder ikke	Gjelder ikke	✓
22	Høytrykkspressostat NC 3.2 MPa/4.4 MPa	HWX20000360187	✓	✓	✓	✓
23	Strømningsbegrenser NO 0.15 MPa/0.05 MPa	HWX20000360054	✓	✓	✓	✓
24	/	/	/	/	/	/
25	Kondensator Titanium/PVC	HWX320009120085	✓	Gjelder ikke	Gjelder ikke	Gjelder ikke
		HWX32002120023	Gjelder ikke	✓	Gjelder ikke	Gjelder ikke
		HWX32016120012	Gjelder ikke	Gjelder ikke	✓	Gjelder ikke
		HWX32016120011	Gjelder ikke	Gjelder ikke	Gjelder ikke	✓
26	/	/	/	/	/	/
27	Kompressor	HWX80100046	✓	Gjelder ikke	Gjelder ikke	Gjelder ikke
		HWX80100069	Gjelder ikke	✓	✓	Gjelder ikke
		HWX30101000006	Gjelder ikke	Gjelder ikke	Gjelder ikke	✓
28	Deksel for venstre side	HWX32012210729	✓	Gjelder ikke	Gjelder ikke	Gjelder ikke
		HWX80705114	Gjelder ikke	✓	✓	Gjelder ikke
		HWX80705111	Gjelder ikke	Gjelder ikke	Gjelder ikke	✓

6. VEDLEGG (fortsetter)

HP5171DT3 / HP5211DT3 / HP5251DT3 / HP5301DT3



A



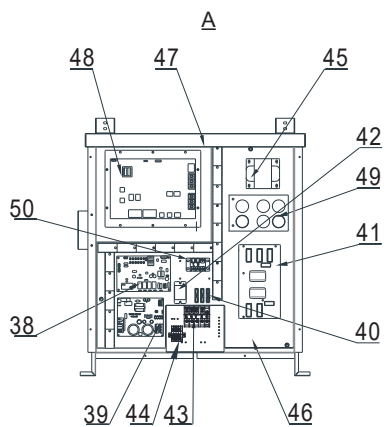
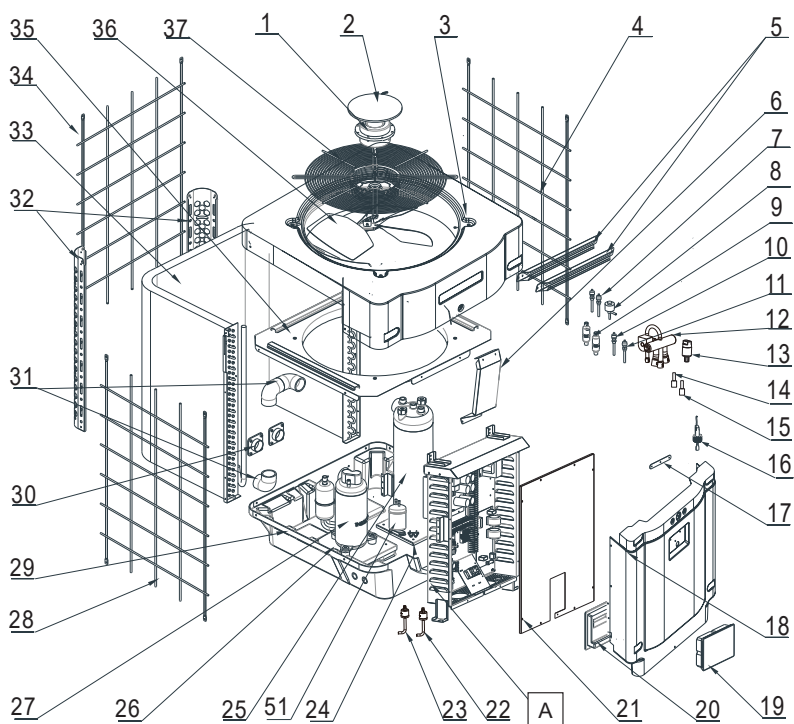
6. VEDLEGG (fortsetter)

HP5171DT3 / HP5211DT3 / HP5251DT3 / HP5301DT3

Nr.	Betegnelse	Ref.	HP5171DT3	HP5211DT3	HP5251DT3	HP5301DT3
29	/	/	/	/	/	/
30	Firkantet koblingsstykke med gjenge 50 mm	HWX20031379	✓	✓	✓	✓
31	PVC bøy Ø 50 mm	HWX20011359	✓	✓	✓	✓
32	Vertikalt støtte høyre/venstre	HWX32000210086	✓	Gjelder ikke	Gjelder ikke	Gjelder ikke
		HWX80702346	Gjelder ikke	✓	✓	Gjelder ikke
33	Vinget fordampere	HWX80702656	Gjelder ikke	Gjelder ikke	Gjelder ikke	✓
		HWX32012120155	✓	Gjelder ikke	Gjelder ikke	Gjelder ikke
		HWX80600429	Gjelder ikke	✓	Gjelder ikke	Gjelder ikke
		HWX32003120028	Gjelder ikke	Gjelder ikke	✓	Gjelder ikke
34	Deksel for baksiden	HWX32004120013	Gjelder ikke	Gjelder ikke	Gjelder ikke	✓
		HWX32012210730	✓	Gjelder ikke	Gjelder ikke	Gjelder ikke
		HWX80705115	Gjelder ikke	✓	✓	Gjelder ikke
35	/	/	/	/	/	/
36	Vifteproprell Ø 522 mm	HWX20000270062	✓	Gjelder ikke	Gjelder ikke	Gjelder ikke
	Vifteproprell Ø 560 mm	HWX35072195	Gjelder ikke	✓	✓	Gjelder ikke
	Vifteproprell Ø 600 mm	HWX20000270057	Gjelder ikke	Gjelder ikke	Gjelder ikke	✓
37	Beskyttelsesgjitter for viften	HWX32012210732	✓	Gjelder ikke	Gjelder ikke	Gjelder ikke
		HWX32003210142	Gjelder ikke	✓	✓	Gjelder ikke
		HWX80700160	Gjelder ikke	Gjelder ikke	Gjelder ikke	✓
38	Elektronisk hovedkort	HWX72200033171D	✓	Gjelder ikke	Gjelder ikke	Gjelder ikke
		HWX72200033211D	Gjelder ikke	✓	Gjelder ikke	Gjelder ikke
		HWX72200033251D	Gjelder ikke	Gjelder ikke	✓	Gjelder ikke
		HWX72200033301D	Gjelder ikke	Gjelder ikke	Gjelder ikke	✓
39	Kort for Inverter vifte	HWX82300485	✓	✓	✓	✓
40	Terminal 4 tilkoplinger	HWX20003909	✓	✓	✓	✓
41	Filterkort	HWX3020100007	✓	✓	✓	✓
42	Relé K2	HWX20000360297	✓	✓	✓	✓
43	Terminal L-N-GND	HWX20000390223	✓	✓	✓	✓
44	4-polet klemme	HWX20000390046	✓	✓	✓	✓
45	Spole reaktans	HWX82500009	✓	Gjelder ikke	Gjelder ikke	Gjelder ikke
		HWX20000370030	Gjelder ikke	✓	✓	✓
46	/	/	/	/	/	/
47	/	/	/	/	/	/
48	Kort for Inverter kompressor	HWX82300149	✓	Gjelder ikke	Gjelder ikke	Gjelder ikke
		HWX82300019	Gjelder ikke	✓	✓	✓
49	PTC-motstand 100 Ω	HWX20000320113	Gjelder ikke	✓	✓	✓
50	/	/	/	/	/	/
51	/	/	/	/	/	/
52	Kontaktor	HWX200003600619	Gjelder ikke	✓	✓	✓
53	Beholder med væske	HWX20000140579	Gjelder ikke	Gjelder ikke	✓	✓

6. VEDLEGG (fortsetter)

HP5211ET3 / HP5251ET3 / HP5301ET3



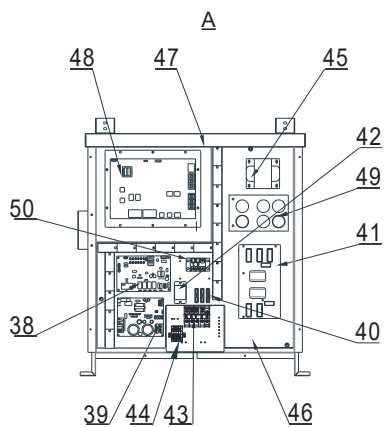
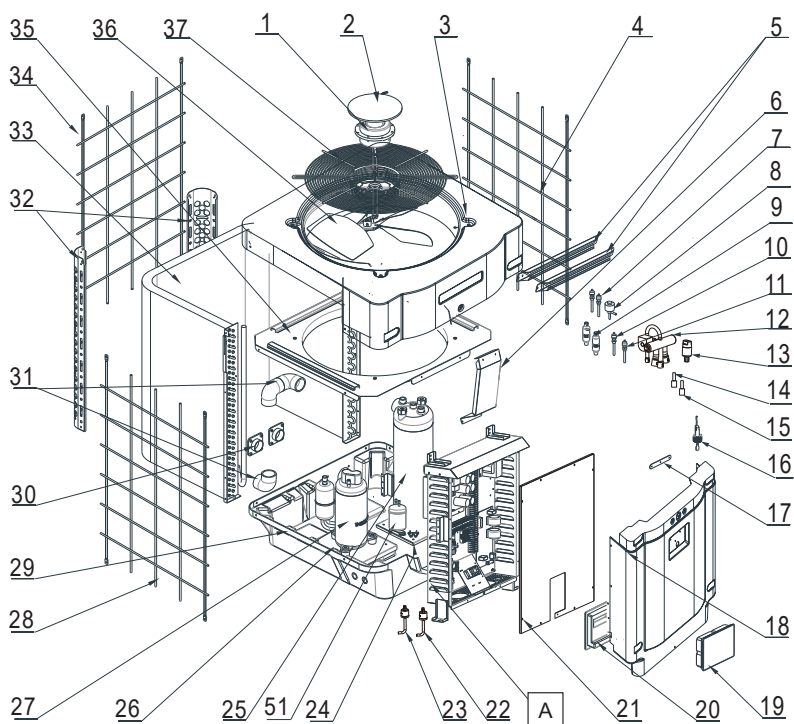
6. VEDLEGG (fortsetter)

HP5211ET3 / HP5251ET3 / HP5301ET3

Nr.	Betegnelse	Ref.	HP5211ET3	HP5251ET3	HP5301ET3
1	Viftemotor DC	HWX20000330381	✓	✓	Gjelder ikke
		HWX20000330402	Gjelder ikke	Gjelder ikke	✓
2	Deksel for motoren	HWX20000220320	✓	✓	✓
3	Øvre panel	HWX80900737	✓	✓	Gjelder ikke
		HWX80900718	Gjelder ikke	Gjelder ikke	✓
4	Deksel for høyre side	HWX80705113	✓	✓	Gjelder ikke
		HWX80705110	Gjelder ikke	Gjelder ikke	✓
5	/	/	/	/	/
6	Beskyttelsesplate	HWX32002210071	✓	✓	Gjelder ikke
		HWX32004210137	Gjelder ikke	Gjelder ikke	✓
7	Trykktilkobling 90 mm - 1/2"	HWX20000140153	✓	✓	✓
8	Elektronisk starter	HWX20000140449	✓	Gjelder ikke	Gjelder ikke
		HWX20000140442	Gjelder ikke	✓	Gjelder ikke
		HWX20000140401	Gjelder ikke	Gjelder ikke	✓
9	Filter Ø12.9-Ø12.9 (Ø28)	HWX20000140027	✓	✓	✓
10	Trykktilkobling 95 mm - 7/16"	HWX20000140512	✓	✓	✓
11	Trykktilkobling 40 mm - 1/2"	HWX20000140150	✓	✓	✓
12	4-veisventil	HWX20011491	✓	✓	✓
13	Trykksensoren	HWX20000360274	✓	✓	✓
14	Fordamper/luft/vann-temperatursensor 5k 800mm	HWX20003202	✓	✓	✓
15	Kompressorutladningssonde 50k-600 mm	HWX20000320145	✓	✓	✓
16	Sensor for vannstrømning	HWX83000069	✓	✓	✓
17	/	/	/	/	/
18	Fremre panel	HWX80900739	✓	✓	Gjelder ikke
		HWX80900710	Gjelder ikke	Gjelder ikke	✓
19	Berøringsskjerm med farger	HWX95005310612	✓	✓	✓
20	Trappe elektrisk tilgang	HWX20000220247	✓	✓	✓
21	Elektrisk boks panel	HWX80702644	✓	✓	Gjelder ikke
		HWX80702645	Gjelder ikke	Gjelder ikke	✓
22	Høytrykkspressostat NC 3.2 MPa/4.4 MPa	HWX20000360187	✓	✓	✓
23	Strømningsbegrenser NO 0.15 MPa/0.05 MPa	HWX20000360054	✓	✓	✓
24	/	/	/	/	/
25	Kondensator Titanium/PVC	HWX32002120023	✓	Gjelder ikke	Gjelder ikke
		HWX32016120012	Gjelder ikke	✓	Gjelder ikke
		HWX32016120011	Gjelder ikke	Gjelder ikke	✓
26	/	/	/	/	/
27	Kompressor	HWX80100069	✓	✓	Gjelder ikke
		HWX30101000006	Gjelder ikke	Gjelder ikke	✓
28	Deksel for venstre side	HWX80705114	✓	✓	Gjelder ikke
		HWX80705111	Gjelder ikke	Gjelder ikke	✓
29	/	/	/	/	/
30	Firkantet koblingsstykke med gjenge 50 mm	HWX20031379	✓	✓	✓
31	PVC bøy Ø 50 mm	HWX20011359	✓	✓	✓
32	Vertikalt støtte høyre/venstre	HWX80702346	✓	✓	Gjelder ikke
		HWX80702656	Gjelder ikke	Gjelder ikke	✓
33	Vinget fordamper	HWX80600429	✓	Gjelder ikke	Gjelder ikke
		HWX32003120028	Gjelder ikke	✓	Gjelder ikke
		HWX32004120013	Gjelder ikke	Gjelder ikke	✓
34	Deksel for baksiden	HWX80705115	✓	✓	Gjelder ikke
		HWX80705112	Gjelder ikke	Gjelder ikke	✓
35	/	/	/	/	/

6. VEDLEGG (fortsetter)

HP5211ET3 / HP5251ET3 / HP5301ET3



6. VEDLEGG (fortsetter)

HP5211ET3 / HP5251ET3 / HP5301ET3


Nr.	Betegnelse	Ref.	HP5211ET3	HP5251ET3	HP5301ET3
36	Vifteproprell Ø 560 mm	HWX35072195	✓	✓	Gjelder ikke
	Vifteproprell Ø 600 mm	HWX20000270057	Gjelder ikke	Gjelder ikke	✓
37	Beskyttelsesgjitter for viften	HWX32003210142	✓	✓	Gjelder ikke
		HWX80700160	Gjelder ikke	Gjelder ikke	✓
38	Elektronisk hovedkort	HWX72200033211E	✓	Gjelder ikke	Gjelder ikke
		HWX72200033251E	Gjelder ikke	✓	Gjelder ikke
		HWX72200033301E	Gjelder ikke	Gjelder ikke	✓
39	Kort for Inverter vifte	HWX82300485	✓	✓	✓
40	Terminal 4 tilkoplinger	HWX20003909	✓	✓	✓
41	Filterkort	HWX82300074	✓	✓	✓
42	Relé K2	HWX20000360297	✓	✓	✓
43	Terminal R-R-T-N-GND	HWX20000390180	✓	✓	✓
44	4-polet klemme	HWX20000390046	✓	✓	✓
45	Spole reaktans	HWX20000370030	✓	✓	✓
46	/	/	/	/	/
47	/	/	/	/	/
48	Kort for Inverter kompressor	HWX82300112	✓	✓	Gjelder ikke
		HWX302010000012	Gjelder ikke	Gjelder ikke	✓
49	Kondensatorkort	HWX302010000014	✓	✓	✓
50	Terminal L-N-GND reaktans	HWX20000390223	✓	✓	✓
51	Beholder med væske	HWX20000140579	Gjelder ikke	✓	✓


6. VEDLEGG (fortsetter)

6.5 Veiledning for feilsøking

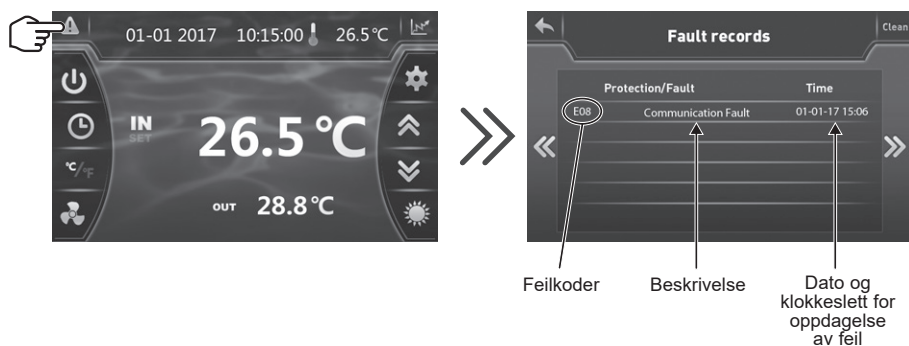


Enkelte operasjoner må utføres av en kvalifisert tekniker.

Hvis det oppstår en feil på varmpumpen, vil symbolet  blinke rødt i øvre venstre hjørne på displayet.


Trykk på symbolet  for å få opp listen med feilene.

Se tabellen lenger ned.



Etter at feilen er opphevet, vil den fjernes automatisk fra listen, og trekanten vil vises i fast grå farge.



*For å slette feillisten, trykk på **Clean** og gå tilbake til forrige skjerm ved å trykke på .*

6. VEDLEGG (fortsetter)


Feil	Feilkoder	Beskrivelse	Løsning
Feil i temperatursensor til vanninnløp	P01	Sensoren er åpen eller det er en kortslutning.	Sjekk den blå AIN6 kontakten på kortet, og mål motstanden på sonden. Hvis den er mindre enn 100 Ω eller større enn 500 kΩ, må du skifte den ut.
Feil i temperatursensor til vannutløp	P02		Sjekk den røde AIN7 kontakten på kortet, og mål motstanden på sonden. Hvis den er mindre enn 100 Ω eller større enn 500 kΩ, må du skifte den ut.
Feil på avrimingssensor	P04		Sjekk AIN9 kontakten på kortet, og mål motstanden på sonden. Hvis den er mindre enn 100 Ω eller større enn 500 kΩ, må du skifte den ut.
Feil på sensor til utendørstemperatur	P05		Sjekk den gule AIN8 kontakten på kortet, og mål motstanden på sonden. Hvis den er mindre enn 100 Ω eller større enn 500 kΩ, må du skifte den ut.
Feil på kompressor aspirasjonssensor	P07		Sjekk den grønne AIN5 kontakten på kortet, og mål motstanden på sonden. Hvis den er mindre enn 100 Ω eller større enn 500 kΩ, må du skifte den ut.
Feil motstand 6.8 kΩ	P09		Sjekk AIN11 kontakten på kortet og mål motstanden, skift ut hvis Motstanden < 6.8 kΩ
Feil på kompressorutladningsføler	P081		Sjekk den svarte AIN12 kontakten på kortet, og mål motstanden på sonden. Hvis den er mindre enn 100 Ω eller større enn 500 kΩ, må du skifte den ut.
For høy utladetemperatur	P082	Utladetemperatur > 120°C	Mål utladetemperaturen ved utgangen av kompressoren, hvis den målte temperaturen < 120°C, må sonden skiftes ut. Ta en test for ikke-kondensbare gasser
Høytrykksbeskyttelse	E01	Sensoren er åpen eller det er en kortslutning.	Sjekk CN30/HP koblingen på kortet eller bytt sensor Sjekk vannmengden Sjekk detektoren for vannmengde Sjekk at ventilene er åpne Sjekk by-passventilen Sjekk at fordampere ikke er tett Vanntemperaturen er for høy Kondensproblemer etter vedlikeholdsarbeid, tøm hele kjølekretsen For stor væskemengde, tøm noe væske ut i en flaske
Lavtrykksbeskyttelse	E02	Sensoren er åpen eller det er en kortslutning.	Sjekk AI/DI03 koblingen på kortet eller bytt sensor Stor lekkasje med kjølevæske, foreta en lekkasjetest med detektor Luftmengden er for lav, sjekk hastigheten til vifterotasjonen Sjekk at fordampere ikke er tett, rengjør den på overflaten

6. VEDLEGG (fortsetter)

Feil	Feilkoder	Beskrivelse	Løsning
Feil i sensor for vannstrømning	E03	Sensoren er åpen eller det er en kortslutning.	Sjekk AI/DI02 koblingen på kortet eller bytt sensor
			Ikke nok vann, sjekk filtreringspumpens drift
			Sjekk at vannkranene er åpne
			Sjekk justeringen av by-passventilen
Feil vanntemperatur ved utgangen	E05	Kun mulig i Kald-modus, vanntemperatur < 4°C	Stans varmpumpen, maksimal bruk er nådd
Temperaturforskjellen mellom Innløp og Utløp >13°C	E06	Gjelder kun Kald-Modus	Ikke nok vann, sjekk filtreringspumpens drift
			Sjekk at vannkranene er åpne
			Sjekk justeringen av by-passventilen
Tinesyklus Kjølemodus	E07	Temperatur av utgående vann < 4°C	Sjekk den røde AIN7 kontakten på kortet, og mål motstanden på sonden. Hvis den er mindre enn 100 Ω eller større enn 500 kΩ, må du skifte den ut.
			Stans varmpumpen, tøm kondensatoren, høy fare for at det fryser.
Kommunikasjonsfeil	E08	Ingen kommunikasjon mellom det elektroniske kortet og brukergrensesnittet	Sjekk kodingene og koplingsforbindelsene – se elektrisk diagram
Første nivå av frostbeskyttelse om vinteren	E19	2° < Vanntemperaturen < 4° og Lufttemperaturen < 0°	Stans varmpumpen, tøm kondensatoren, for å unngå frost. Som standard vil varmpumpen starte filtreringspumpen og varmpumpen for at ikke vannet skal fryse.
Andre nivå av frostbeskyttelse om vinteren	E29	Vanntemperaturen < 2° og Lufttemperaturen < 0°	Stans varmpumpen, tøm kondensatoren, for å unngå frost. Som standard vil varmpumpen starte filtreringspumpen og varmpumpen for at ikke vannet skal fryse.
Feil i viftemotor	F031	Motoren er blokkert eller forbindelsesfeil	Sjekk at det er fri rotasjon; sjekk koplingsforbindelsene CN97/DCFan; skift ut motoren
Varmpumpen starter ikke.	F08	Mulighet for at fasene er blitt invertert eller at de mangler.	Bytt om to faser på R-S-T terminalen. Sjekk at fasen er koblet til og skrudd til riktig.
For lav utendørs temperatur	TP	Utetemperaturen er for lav < H34 (standard -15°C)	Sjekk AIN9 kontakten på kortet, og mål motstanden på sonden. Hvis den er mindre enn 100 Ω eller større enn 500 kΩ, må du skifte den ut.
			Sjekk parameterverdien H34
Feil med trykksensoren	PP	Sensoren er åpen eller det er en kortslutning	Sjekk strømkoblingene (se koblingskjemaet)


6. VEDLEGG (fortsetter)

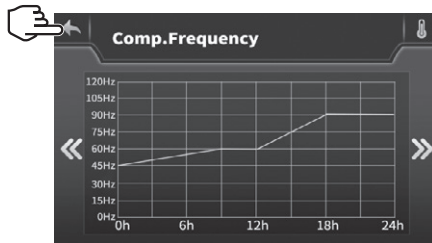
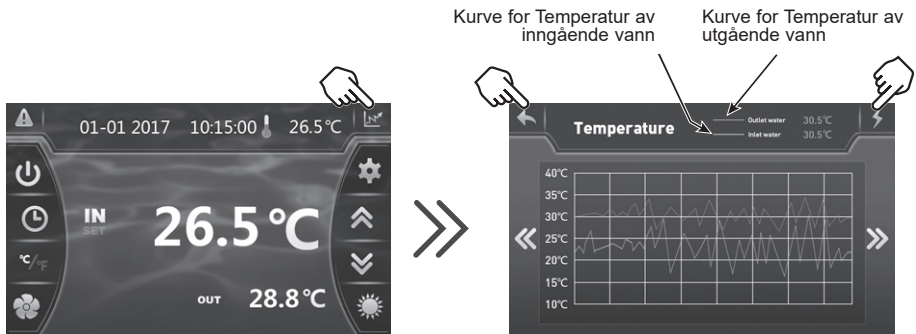
6.6 Lagringsbase


Ut i fra hovedskjermen, trykk på  for å se loggen med lagrede verdier for inngående og utgående vann.



Disse verdiene er tilgjengelig i 60 dager.

Trykk på  for å få tilgang til kompressorfrekvensen.



Trykk på  for å komme tilbake til hovedskjermen.

6. VEDLEGG (fortsetter)

6.7 Garanti

GARANTIBETINGELSER

HAYWARD garanterer at deres produkter er fri for defekter i materiale og i utførelse for en periode på to år fra innkjøpsdato. Ved evt. garantikrav, må kvittering for kjøpet fremlegges. Vi ber om at kvitteringen blir tatt vare på av kjøper.

HAYWARD garanti er, etter HAYWARD eget valg, begrenset til erstatning eller reparasjon av defekte produkter som har vært i normal bruk og behandlet i henhold til instruksjonsboken, uten at det har vært foretatt endringer av produktet, og at bare ekte HAYWARD deler har vært brukt. Skader som skyldes frost og kjemiske reaksjoner er ikke omfattet av denne garanti.

HAYWARD er ikke ansvarlig for noen andre kostnader (flytting, arbeidskostnader osv...), heller ikke for direkte eller indirekte skader som skyldes funksjonsfeil ved et produkt.


For å sette i gang et garantikrav og å be om reparasjon eller erstatning av et produkt, vennligst ta kontakt med forhandleren. Forsendelse av produkter direkte til vår fabrikk blir ikke akseptert uten vår skriftlige forhåndsgodkjenning.

Slitasjedeler omfattes ikke av garantien.

6.8 Apparatet ved endt levetid



Symbolet som viser en søppelbøtte med strek over er knyttet til gjenvinning av elektrisk og elektronisk avfall, som betyr at produktene under ingen omstendigheter kan kastes sammen med vanlig søppel, på søppelfylling eller med spesialavfall.

 Ved endt levetid skal apparatet kildesorteres for resirkulering eller gjenvinning. Det finnes et spesielt system for innsamling av denne typen produkter i EU og i Norge.

Kontakt installatøren eller dennes lokale representant for innsamling, demontering og resirkulering av apparatet.

Behandlingen av kjølevæsken, olje og andre deler skal gjøres av kvalifisert, godkjent fagperson i overensstemmelse med de lokale og nasjonale regler.

Dersom produktet inneholder batterier med dette symbolet, betyr det at batteriene kan inneholde farlige og forurensende substanser. Batteriene må da leveres inn til et spesielt innsamlingssted.

SUMHEAT FULL INVERTER

ТЕПЛОВОЙ НАСОС ДЛЯ ПЛАВАТЕЛЬНОГО БАССЕЙНА



HP5171DT3	HP5211DT3	HP5251DT3	HP5301DT3	HP5211ET3	HP5251ET3	HP5301ET3
-----------	-----------	-----------	-----------	-----------	-----------	-----------

Руководство по монтажу и эксплуатации

СОДЕРЖАНИЕ

1. ОБЩИЕ ИНСТРУКЦИИ - БЕЗОПАСНОСТЬ	1
2. ТЕХНИЧЕСКИЕ ХАРАКТЕРИСТИКИ	5
2.1 Технические данные теплового насоса	5
2.2 Рабочий диапазон	7
2.3 Размеры	8
3. УСТАНОВКА И ПОДКЛЮЧЕНИЕ	9
3.1 Принципиальная Схема	9
3.2 Тепловой насос	10
3.3 Гидротехническое подключение	11
3.4 Электрическое Подключение	12
3.5 Первый запуск	14
3.6 Установка пропускной способности насоса	16
4. ИНТЕРФЕЙС ПОЛЬЗОВАТЕЛЯ	17
4.1 Общие сведения	17
4.2 Настройка даты и времени	18
4.3 Настройка функции Таймер	18
4.4 Установка и визуализация заданного значения	20
4.5 Блокировка и разблокировка тактильного экрана	21
4.6 Настройка функции бесшумного режима SILENCE	22
5. ТЕХНИЧЕСКОЕ ОБСЛУЖИВАНИЕ - ЗИМОВКА	25
5.1 Техническое обслуживание	25
5.2 Консервация на зиму	26
6. ПРИЛОЖЕНИЯ	27
6.1 Электрические схемы	27
6.2 Включение подогрева в качестве приоритета	32
6.3 Включение подогрева в качестве приоритета для трехфазного насоса	33
6.4 Вид в разборе и съемные элементы	34
6.5 Справочник по устранению неисправностей	42
6.6 Регистрация данных	45
6.7 Гарантия	46
6.8 Окончание срока службы устройства	46

Внимательно прочитать и сохранить для дальнейших консультаций.

Этот документ необходимо передать владельцу плавательного бассейна, чтобы он его сохранил в надежном месте.

1. ОБЩИЕ ИНСТРУКЦИИ - БЕЗОПАСНОСТЬ

Благодарим вас за покупку теплового насоса для бассейна Hayward. Тепловой насос Hayward SUMHEAT FULL INVERTER был разработан согласно строгим производственным стандартам, чтобы соответствовать высочайшему уровню требуемого качества.

Тепловые насосы Hayward обеспечат невероятную производительность на протяжении всего купального сезона, регулируя мощность, энергопотребление и уровень шума, необходимые для подогрева бассейна, с помощью логической схемы контроля FULL INVERTER.



Перед использованием устройства внимательно прочитайте инструкции, приведенные в этом руководстве.

Это руководство включает в себя всю необходимую информацию, касающуюся установки, устранения неполадок и технического обслуживания.

Внимательно прочитайте это руководство, прежде чем открывать устройство или выполнять техническое обслуживание. Производитель данного продукта не будет нести ответственность в случае получения пользователем травмы или повреждения устройства из-за возможных ошибок во время установки, устранения неисправностей или неправильного технического обслуживания. Крайне важно всегда следовать инструкциям этого руководства.

После прочтения данного руководства держите его под рукой для дальнейшего использования.

Обученный персонал

- Установка, электрические подключения, обслуживание и ремонт устройства должны выполняться квалифицированным специалистом в соответствии с нормативными документами и отраслевыми стандартами, действующими в стране, в которой устройство будет устанавливаться (см. § 3.4). Любые работы с холодильным контуром должен выполнять специалист, имеющий сертификат, подтверждающий право работы с хладагентами. Для Франции:
 - Низковольтная электроустановка в соответствии с NF-C 15-100.
 - Законодательство по обращению с хладагентами: Указ 2007/737 и постановления о порядке его применения.

1. ОБЩИЕ ИНСТРУКЦИИ (продолжение)

Это изделие содержит газообразный хладагент R32



Это устройство содержит R32.

Используйте исключительно хладагент R32. Любое другое газообразное вещество, смешанное с R32, может спровоцировать чрезмерное давление, которое может привести к поломке или разрыву труб и травмированию людей.

Для ремонта или технического обслуживания используйте медные трубки, соответствующие стандарту NF EN 12375-1 и Европейской директиве 97/23/ЕС, регулирующей использование оборудования под давлением.

Когда тепловой насос находится под давлением, не проделывайте отверстия в трубах и не пытайтесь их паять. Существует опасность взрыва.

Не подвергайте устройство воздействию огня, искр или других источников возгорания. Оно может взорваться, что, возможно, приведет к серьезным травмам или смерти.

Для обнаружения утечек хладагента не используйте галогенную лампу или любой другой детектор с открытым пламенем. Ни при каких обстоятельствах не используйте потенциальные источники воспламенения.

Данное изделие содержит газ фреон, применение которого оговорено в Киотском протоколе. Не выпускайте эти газы в атмосферу.

Группа безопасности: A2L.

Значение ПГП⁽¹⁾ : 675, значение основано на 4-м отчете МГЭИК.

Количество хладагента в соответствии с регламентом F-Gas 517/2014 указано на заводской табличке устройства.

Любые работы с контуром хладагента должен выполнять квалифицированный специалист, как указано выше.

В рамках европейского или местного законодательства могут проводиться периодические проверки на предмет возможной утечки хладагента. Для получения дополнительной информации обратитесь к Вашему местному дистрибьютору.

- Внимание! Хладагенты могут не иметь запаха.
- Не прокалывайте и не нагревайте трубопровод, так как существует опасность взрыва и получения сильных ожогов.
- Не используйте никакие средства для ускорения процесса размораживания или очистки, кроме тех, которые рекомендованы производителем.
- Устройство следует хранить в помещении, в котором нет постоянно работающих источников воспламенения (например, открытого огня, работающих газовых приборов или электронагревателей).

(1) Возможность глобального потепления

1. ОБЩИЕ ИНСТРУКЦИИ (продолжение)

Условия установки

- Этот тепловой насос предназначен исключительно для нагрева воды в бассейне. Не используйте это оборудование для других целей.
- Не пытайтесь выполнить установку этого устройства самостоятельно.
- Если вы обнаружите какую-либо неисправность или аномальную ситуацию, не устанавливайте тепловой насос и немедленно свяжитесь с вашим дилером.
- Тепловой насос должен храниться в хорошо проветриваемом помещении с площадью пола более $A_{\text{мин}}$ (м²), определяемой по следующей формуле:
$$A_{\text{мин}} = (M / (2,5 \times 0,22759 \times h_0))^2,$$
где M — количество хладагента в устройстве в кг, а h_0 — высота хранения. Для напольного хранения $h_0 = 0,6$ м.
- Это изделие предназначено исключительно для бытового использования и установки вне помещений. Воздух, выходящий из изделия, должен проходить свободно и не должен использоваться для других целей, например для обогрева или охлаждения помещения или здания.
- Проверьте шнур питания. Если шнур питания поврежден, его следует заменить у производителя, в службе послепродажного обслуживания или у любого лица, имеющего соответствующую квалификацию.
- Устройство должно быть обязательно подключено к непрерывной цепи заземления. Длина заземляющего провода должна быть больше длины остальных проводов, чтобы предотвратить риск поражения электрическим током при отрывании шнура. Электроустановка должна быть оснащена дифференциальной защитой на 30 мА (см. § 3.4).
- Убедитесь в том, что размер подставки для устройства соответствует его весу.
- **Любое невыполнение рекомендаций аннулирует гарантию.**

Инструкции по техническому обслуживанию

Для гарантирования продолжительной и надежной работы теплового насоса рекомендуется раз в год проводить следующие операции по обслуживанию устройства.

- Техническое обслуживание и необходимые процедуры должны осуществляться с частотой и в сроки, определенные в настоящем руководстве.
- Используйте только оригинальные запасные части.
- Проверьте шнур питания. Если шнур питания поврежден, его следует заменить у производителя, в службе послепродажного обслуживания или у любого лица, имеющего соответствующую квалификацию.
- Проверьте цепь заземления устройства и ее непрерывность.

1. ОБЩИЕ ИНСТРУКЦИИ (продолжение)

- Очистите испаритель с помощью мягкой зубной щетки или воздушной/водяной струи. **Внимание: никогда не используйте для очистки высокое давление.**
- Проверьте, что конденсат хорошо стекает.
- Проверьте надежность гидротехнических и электрических соединений.
- Проверьте гидравлическую герметичность конденсатора.
- Проверку изоляции холодильной системы выполняет **уполномоченный специалист** с помощью детектора течи.



Перед производством любых работ по техническому обслуживанию теплового насоса необходимо отсоединить его от источника питания. Все операции по техническому обслуживанию должны производиться только специально подготовленным персоналом, имеющим опыт работы с жидкими хладагентами.

Инструкции по зимовке

- Переведите тепловой насос в режим "ВЫКЛ."
- Отключите тепловой насос от источника питания.
- Слейте содержимое конденсатора для предотвращения риска повреждения (риск возможного замерзания).
- Закройте "перепускной" вентиль и отсоедините штуцерные соединения входа/выхода.
- С помощью пистолета высокого давления максимально выдуйте остатки воды из конденсатора.
- Перекройте вход и выход для воды теплового насоса для предотвращения попадания туда инородных тел.
- Укройте тепловой насос предназначенным для этих целей зимним чехлом.



Любые неполадки, вызванные неправильной консервацией на зимний период, аннулируют гарантию.

Условия установки

Детям от 8 лет, лицам с физическими и умственными расстройствами, а также с нарушениями чувствительности, или с отсутствием опыта и знаний, разрешается пользоваться устройством под присмотром, или если они получили инструкции по эксплуатации устройства и приняли к сведению сопутствующие риски. Не позволяйте детям играть с устройством.

Очистка и обслуживание устройства не должны выполняться детьми без присмотра.

2. ТЕХНИЧЕСКИЕ ХАРАКТЕРИСТИКИ

2.1 Технические данные теплового насоса

Модели	SUMHEAT Full Inverter	HP5171DT3	HP5211DT3	HP5251DT3	HP5301DT3
Напряжение питания	В	220 V - 240 V ~ / 1 h / 50 Hz			
Хладагент	/	HFC - R32 - (CH2F2)			
Группа безопасности	/	A2L			
Количество	кг	0,8	1,35	1,65	1,8
Масса в tCO ₂ eq	/	0,54	0,91	1,11	1,22
Частота проверок на наличие утечек	/	Требования отсутствуют, но рекомендуется ежегодно			
Нагревательная способность мин. – макс. ^(a)	кВт	3,65 -- 17,05	6,35 -- 21,47	5,10 -- 24,30	7,74 -- 30,30
Поглощаемая электрическая мощность мин. – макс. ^(a)	кВт	0,24 -- 2,47	0,46 -- 2,80	0,37 -- 3,79	0,59 -- 4,98
Номинальный эксплуатационный ток мин. – макс. ^(a)	А	1,58 -- 10,78	2,81 -- 12,24	2,29 -- 16,57	3,48 -- 21,77
КПД мин. – макс. ^(a)	/	15 -- 6,89	13,66 -- 7,65	13,52 -- 6,41	13,03 -- 6,07
Нагревательная способность мин. – макс. ^(b)	кВт	2,87 -- 12,63	4,76 -- 16,49	3,90 -- 18,96	5,53 -- 22,36
Поглощаемая электрическая мощность мин. – макс. ^(b)	кВт	0,43 -- 2,41	0,64 -- 2,88	0,62 -- 3,78	0,86 -- 4,67
КПД мин. – макс. ^(b)	/	6,58 -- 5,24	7,49 -- 5,72	6,33 -- 5,01	6,45 -- 4,79
Максимальный эксплуатационный ток (МЭТ)	А	15,5	17,7	22,6	23
Номинал плавкого предохранителя	аМ	16	20	25	25
Изогнутый предохранитель D	D	16	20	25	25
Пусковой ток	А	< CMS			
Гидравлическое соединение	мм	50 mm			
Номинальный расход воды ^(a)	м ³ /ч	7,2	9,2	10,5	13,1
Максимальная потеря напора воды	кПа	8	17	15	46
Компрессор	/	Mitsubishi	Panasonic	Panasonic	Mitsubishi
Тип	/	Двойной ротационный			
Количество	/	1			
Сопروتивление обмотки при температуре 20 °С	Ом	0,95	0,88	0,88	0,49
Вентилятор	/	осевой			
Количество	/	1			
Диаметр	мм	522	560	560	600
Количество лопастей	/	3			
Двигатель	/	DC Inverter			
Количество	/	1			
Скорость вращения	об/мин	600 -- 700	500 -- 700	600 -- 750	500 -- 700
Скорость в бесшумном режиме	об/мин	400			
Уровень акустического давления на 1 м	дБ(А)	49,3 -- 51,8	55,9 -- 58,3	54,6 -- 59,9	56,8 -- 62,5
Уровень акустического давления на 10 м	дБ(А)	32,8 -- 35,1	40,3 -- 42,5	39,1 -- 44,4	41,7 -- 47,3
Чистые размеры устройства (Д-Ш-В)	мм	780 x 730 x 868	797 x 777 x 965		846 x 920 x 1024
Масса	кг	75	101	101	123

(a) Сухой воздух 27 °С — относительная влажность 78 % — температура воды на входе 26 °С.

(b) Сухой воздух 15 °С — относительная влажность 71 % — температура воды на входе 26 °С.

2. ТЕХНИЧЕСКИЕ ХАРАКТЕРИСТИКИ (продолжение)

Модели	SUMHEAT Full Inverter	HP5211ET3	HP5251ET3	HP5301ET3
Напряжение питания	B	380 V - 415 V ~ / 3 ph / 50 Hz		
Хладагент	/	HFC - R32 - (CH2F2)		
Группа безопасности	/	A2L		
Количество	кг	1,35	1,65	1,8
Масса в tCO ₂ eq	/	0,91	1,11	1,22
Частота проверок на наличие утечек	/	Требования отсутствуют, но рекомендуется ежегодно		
Нагревательная способность мин. – макс. ^(а)	кВт	6,24 -- 22,10	6,02 -- 24,50	8,12 -- 31,20
Поглощаемая электрическая мощность мин. – макс. ^(а)	кВт	0,46 -- 3,07	0,41 -- 3,67	0,59 -- 5,08
Номинальный эксплуатационный ток мин. – макс. ^(а)	A	1,00 -- 5,10	0,90 -- 5,81	1,21 -- 8,23
КПД мин. – макс. ^(а)	/	13,70 -- 7,19	14,53 -- 6,68	13,72 -- 6,14
Нагревательная способность мин. – макс. ^(б)	кВт	4,84 -- 16,92	4,55 -- 19,55	5,52 -- 23,05
Поглощаемая электрическая мощность мин. – макс. ^(б)	кВт	0,68 -- 3,10	0,63 -- 3,68	0,79 -- 4,94
КПД мин. – макс. ^(б)	/	7,10 -- 5,46	7,18 -- 6,42	6,98 -- 4,66
Максимальный эксплуатационный ток (МЭТ)	A	8,7	11,7	13,3
Номинал плавкого предохранителя	aM	10	12	16
Изогнутый предохранитель D	D	10	12	16
Пусковой ток	A	< CMS		
Гидравлическое соединение	мм	50 mm		
Номинальный расход воды ^(а)	м ³ /ч	9,1	10,5	12,6
Максимальная потеря напора воды	кПа	17	15	46
Компрессор	/	Panasonic	Panasonic	Mitsubishi
Тип	/	Двойной ротационный		
Количество	/	1		
Сопrotивление обмотки при температуре 20 °С	Ом	0,88	0,88	0,49
Вентилятор	/	осевой		
Количество	/	1		
Диаметр	мм	560	560	600
Количество лопастей	/	3		
Двигатель	/	DC Inverter		
Количество	/	1		
Скорость вращения	об/мин	500 -- 700	600 -- 750	500 -- 700
Скорость в бесшумном режиме	об/мин	500	400	400
Уровень акустического давления на 1 м	дБ(А)	56,4 -- 61	55,2 -- 59,7	55,6 -- 59,3
Уровень акустического давления на 10 м	дБ(А)	40,9 -- 45,4	40,9 -- 44,2	36,1 -- 42,2
Чистые размеры устройства (Д-Ш-В)	мм	797 x 777 x 965		846 x 920 x 1024
Масса	кг	101	101	123

(а) Сухой воздух 27 °С — относительная влажность 78 % — температура воды на входе 26 °С.

(б) Сухой воздух 15 °С — относительная влажность 71 % — температура воды на входе 26 °С.

2. ТЕХНИЧЕСКИЕ ХАРАКТЕРИСТИКИ (продолжение)

2.2 Рабочий диапазон

Для обеспечения надежной и эффективной работы теплового насоса используйте его в следующих рабочих диапазонах температур и влажности.

	Режим подогрева 	Режим Охлаждение 
Температура окружающей среды	-12°C – +35°C	+7°C – +43°C
Температура воды	+12°C – +40°C	+8°C – +40°C
Относительная влажность	< 80%	< 80%
Рабочий диапазон заданного значения	+15°C – +32°C	+8°C – +32°C



Если температура или влажность не соответствуют указанным условиям, может сработать защитное устройство, и тогда тепловой насос может отключиться.



Максимальная температура нагрева ограничена до 32°C во избежание повреждения покрытия. Фирма Nauward не несет ответственности в случае эксплуатации при температуре выше 32°C.

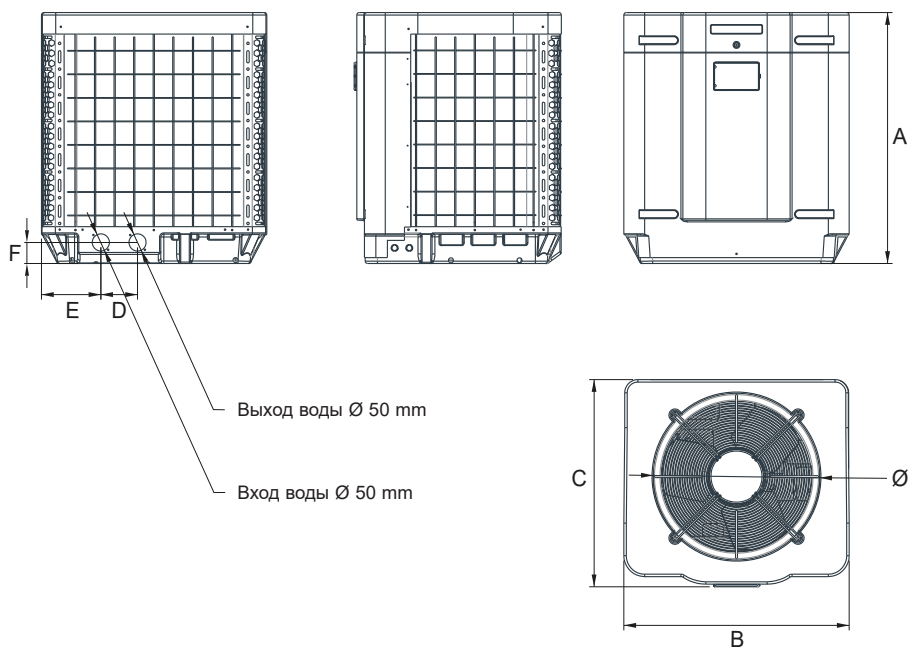
2. ТЕХНИЧЕСКИЕ ХАРАКТЕРИСТИКИ (продолжение)

2.3 Размеры

Модели :

HP5171DT3 / HP5211DT3 / HP5251DT3 / HP5301DT3

HP5211ET3 / HP5251ET3 / HP5301ET3

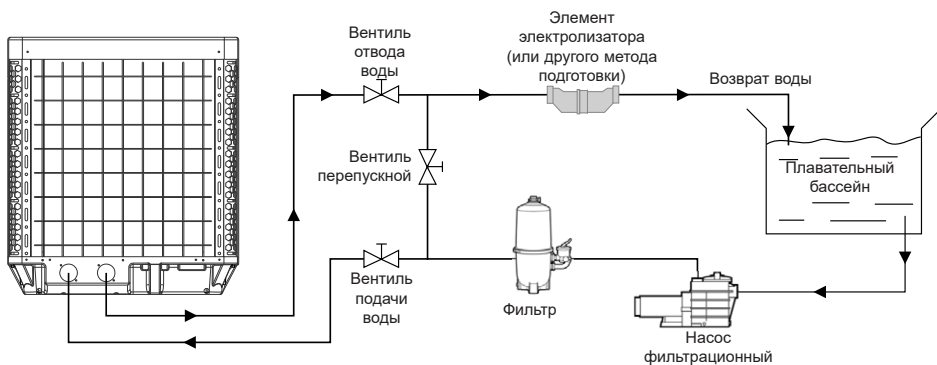


Устройство : mm

Модель Позиция	HP5171DT3	HP5211DT3	HP5251DT3	HP5301DT3	HP5211ET3	HP5251ET3	HP5301ET3
A	867,5	965	965	1024	965	965	1024
B	730	777	777	920	777	777	920
C	780	797	797	846	797	797	846
Ø	610	650	650	680	650	650	680
D	120	120	120	150	120	120	150
E	204	204	204	242	204	204	242
F	87	85	85	86	85	85	86

3. УСТАНОВКА И ПОДКЛЮЧЕНИЕ

3.1 Принципиальная Схема



Примечание : Тепловой насос поставляется без какого-либо дополнительного оборудования для подготовки или фильтрации воды. Представленные на схеме элементы поставляются фирмой, осуществляющей установку.

3. УСТАНОВКА И ПОДКЛЮЧЕНИЕ (продолжение)

3.2 Тепловой насос



Разместите тепловой насос на открытом воздухе, отдельно от любого другого закрытого оборудования.

Выберите место предпочтительно с доступом солнечного света и защищенное от сильного ветра.

Устройство должно находиться в легко доступном месте для последующего монтажа и технического обслуживания.

Разместите его под навесом, с соблюдением всех указанных минимальных расстояний до других предметов, чтобы избежать всех рисков, связанных с рециркуляцией воздуха и возможного отрицательного влияния теплового насоса на состояние окружающей среды.



Тепловой насос рекомендуется устанавливать на ровной отдельной бетонной плите.

Максимальное расстояние между тепловым насосом и плавательным бассейном не должно превышать 15 м.

Общая длина шлангов подачи и отвода воды не должна превышать 30 м.

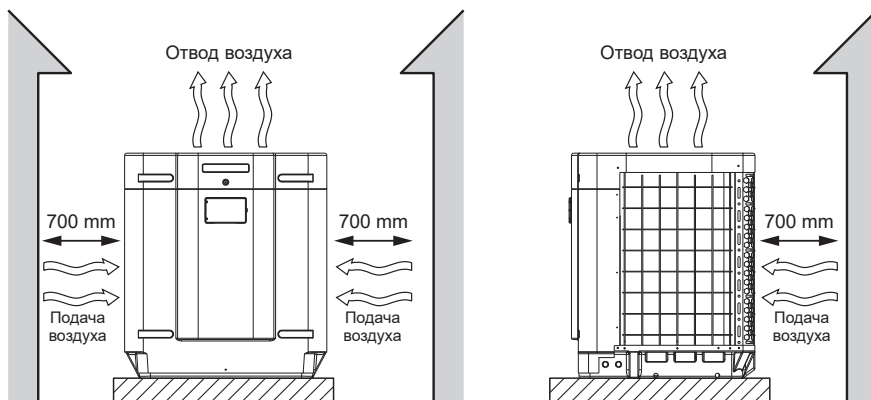
Изолировать шланги от поверхности земли и не закапывать.

Тепловой насос должен быть установлен на минимальном расстоянии от бассейна в соответствии с NF C 15-100 (либо в 3,5 м от водной поверхности во Франции) или в соответствии со стандартами установки в других странах.

Не устанавливать тепловой насос вблизи источников тепла.

При установке в снежных регионах, рекомендуется устанавливать изделие в помещении, чтобы избежать накопления снега на испарителе.

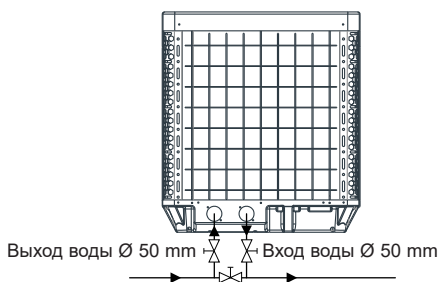
Устройство : мм



3. УСТАНОВКА И ПОДКЛЮЧЕНИЕ (продолжение)

3.3 Гидротехническое подключение

Тепловой насос поставляется с двумя штуцерными соединениями диаметром 50 мм с накидной гайкой. Для подвода воды используйте ПВХ шланги \varnothing 50 мм. Соедините входное отверстие для воды теплового насоса со шлангом, ведущим к фильтрационному блоку, затем соедините выходное отверстие для воды теплового насоса со шлангом, подающим воду в бассейн. Установите так называемый "перепускной" вентиль между входным и выходным отверстиями теплового насоса. (см. приведенную ниже схему, OUT2).



Если используются автоматическое питательное устройство или электризатор, они должны быть установлены непосредственно после теплового насоса с целью предохранения конденсатора Titane от чрезмерного накопления в нем химических продуктов.



Постарайтесь установить перепускной вентиль и поставляемые штуцерные соединения на одном уровне с входом и выходом воды на устройстве, чтобы упростить спуск воды на зимний период, облегчив таким образом доступ к элементам и демонтаж на период технического обслуживания.

3. УСТАНОВКА И ПОДКЛЮЧЕНИЕ (продолжение)

3.4 Электрическое Подключение



Электроподключение и все соединения данного оборудования должны соответствовать местным действующим правилам установки.

Франция	NF C15-100	Великобритания	BS7671:1992
Дания	DIN VDE 0100-702	Англия и Уэльс	EVHS-HD 384-7-702
А	ÖVE 8001-4-702	Венгрия	MSZ 2364-702/1994/MSZ 10-553 1/1990
Испания	UNE 20460-7-702 1993, RECBT ITC-BT-31 2002	Мэн	MSA HD 384-7-702.S2
Ирландия	Монтажные правила + IS HD 384-7-702	Польша	PN-IEC 60364-7-702:1999
Италия	CEI 64-8/7	Чехия	CSN 33 2000 7-702
Люксембург	384-7.702 S2	Словакия	STN 33 2000-7-702
Нидерланды	NEN 1010-7-702	Словения	SIST HD 384-7-702.S2
Португалия	RSUIEE	Турция	TS IEC 60364-7-702



Убедитесь, что имеющееся в наличии электропитание и частота соответствуют требуемым параметрам тока, приняв во внимание специфическую установку прибора и потребности всех других устройств, подключенных к данной цепи.

HP5171DT3

HP5211DT3

HP5251DT3

HP5301DT3

} 230V ~ +/- 10 % 50 Hz 1 фаза

HP5211ET3

HP5251ET3

HP5301ET3

} 400V ~ +/- 10 % 50 Hz 3 фазы



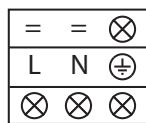
Убедитесь в том, что фазовое равновесие не превышает 2%

Соблюдайте требования соответствующей схемы соединений в приложении § 6.1.

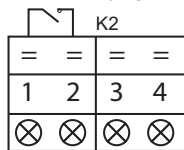
Распределительная коробка находится за передней панелью.

- Три соединения L-N-GND предназначены для электроснабжения однофазных моделей.
- Пять соединений R-S-T-N-GND предназначены для электроснабжения трёхфазных моделей.

Клеммы (1-2) предназначены для системы управления фильтрационного насоса (реле K2). Клеммы (3-4) по умолчанию предназначены для дистанционного управления включением/выключением.



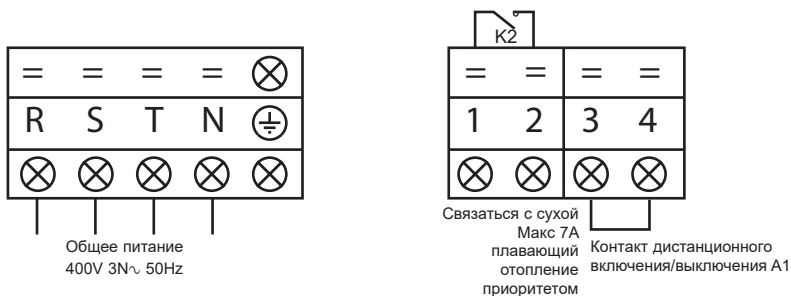
Общее питание
230V ~ / 50Hz



Связаться с сухой
Макс 7 А плавающий
отопление
приоритетом

Контакт дистанционного
включения/выключения A1

3. УСТАНОВКА И ПОДКЛЮЧЕНИЕ (продолжение)



Запрещено использовать розетку для подачи питания. Линия электропитания должна быть оснащена соответствующим многополюсным устройством защиты типа изогнутого предохранителя D, а также автоматическим выключателем дифференциальной защиты на 30 мА. (см. следующую таблицу).

Модели		HP5171DT3	HP5211DT3	HP5251DT3	HP5301DT3
Электропитание	В/Фаза/ Гц	230V~ 50Hz	230V~ 50Hz	230V~ 50Hz	230V~ 50Hz
Автоматический выключатель, кривая D	A	16	20	25	25
Сечение кабеля	MM ²	3G2.5	3G4	3G4	3G4

Модели		HP5211ET3	HP5251ET3	HP5301ET3
Электропитание	В/Фаза/ Гц	400V 3N~ 50Hz	400V 3N~ 50Hz	400V 3N~ 50Hz
Автоматический выключатель, кривая D	A	10	12	16
Сечение кабеля	MM ²	5G2.5	5G2.5	5G2.5



Используйте кабель питания типа RO 2V / R 2V или аналогичный.



Сечения кабеля даны из расчета максимальной длины - 25 м. Тем не менее, необходимо их проверять и адаптировать согласно условиям установки.





Перед открытием блока электроуправления всегда отключайте источник основного питания.

После отключения питания подождите 10 минут, прежде чем начинать работу со внутренними активными элементами оборудования (в конденсаторах сохраняется энергия).

3. УСТАНОВКА И ПОДКЛЮЧЕНИЕ (продолжение)

3.5 Первый запуск

Процедура запуска - после того, как закончена установка, неуклонно следуйте следующему порядку действий :

- 1) Проверните вентиляторы рукой для проверки их свободного вращения и соответствия крепления винта на валу мотора.
- 2) Убедитесь в том, что устройство правильно подключено к источнику основного питания (см. схему соединения в приложении).
- 3) Включите фильтрационный насос.
- 4) Перед тем как перейти к режимам подогрева или охлаждения, проверьте, чтобы все вентили были открыты и чтобы вода поступала в устройство.
- 5) Проверьте, чтобы трубка оттока конденсата была правильно установлена, чтобы не создавалось никаких помех.
- 6) Включите электропитание устройства, затем нажмите кнопку Пуск/Стоп  на панели управления.
- 7) Убедитесь, что не горит красный сигнал () тревоги. В соответствующих случаях, смотреть руководство по ремонту (см. § 6.4).
- 8) Установите пропускную способность для воды с помощью перепускного вентиля (см. § 3.6 и 2.1) на уровне, предусмотренном для соответствующей модели, так, чтобы разница температур воды на входе/выходе составляла 2°C.
- 9) После нескольких минут работы проверьте, чтобы температура воздуха, выходящего из устройства, понизилась (была между 5 и 10°).
- 10) Не выключая устройства, остановите фильтрационный насос. Устройство должно автоматически отключиться и показать код ошибки E03.
- 11) Оставьте устройство и насос плавательного бассейна включенными круглосуточно, пока температура воды не достигнет желаемого уровня. Когда температура воды на входе достигнет заданного значения, устройство отключится. Оно снова самостоятельно включится (при условии, что будет включен насос плавательного бассейна), если температура в плавательном бассейне понизится хотя бы на 0.5°C от заданной.

3. УСТАНОВКА И ПОДКЛЮЧЕНИЕ (продолжение)

Контроллер пропускной способности - Устройство снабжено контроллером пропускной способности, который включает тепловой насос при включенном фильтрационном насосе плавательного бассейна, и отключает тепловой насос при неработающем фильтрационном насосе. При отсутствии поступления воды на экране регулятора загорится код ошибки E03 (См. § 6.4).

Задержка - устройство работает с задержкой в 3 минуты с целью защиты компонентов управляющей цепи, устранения любой нестабильности при повторном запуске и всех помех в цепи контактора. Благодаря данной задержке устройство автоматически включается примерно через 3 минуты после полного отключения управляющей цепи. Таким же образом кратковременное отключение тока активизирует цепь задержки включения.

3. УСТАНОВКА И ПОДКЛЮЧЕНИЕ (продолжение)

3.6 Установка пропускной способности насоса

Открыв вентили входа и выхода воды, отрегулируйте так называемый "перепускной" вентиль так, чтобы разница между температурами воды на входе и выходе составляла 2°C (см. § 3.1 принципиальной схемы). Вы можете проверить правильность регулировки, контролируя отображаемые на командной панели значения температур воды на входе и выходе.



Температура воды на входе

Температура воды на выходе

Примечание : Открытие так называемого "перепускного" вентиля понижает влияние пропускной способности на повышение разницы температур ΔT .
Закрытие так называемого "перепускного" вентиля повышает влияние пропускной способности на понижение разницы температур ΔT .

4. ИНТЕРФЕЙС ПОЛЬЗОВАТЕЛЯ

4.1 Общие сведения

Тепловой насос оборудован панелью цифрового управления с тактильным экраном, соединенной электрически с устройством и настроенным на заводе на режим подогрева.




Условные обозначения

1		Тревога (красный мигающий сигнал)
2		Экран заблокирован
3		дата
4		время
5		Температура окружающей среды
6		Регистрация данных (температура воды и потребляемая мощность)
7		Чтение настроек и сохранение
8		Перемещение вверх/Увеличение
9		Перемещение вниз/Уменьшение
10		Выбор режима работы
10a		Режим Охлаждения


10b		Режим Подогрева
10c		Режим Автоматический
11		Температура воды на выходе
12		Выбор режима тишины
12a		Настройка таймера режима тишины
12b		Индикатор режима тишины и активации
13		Конвертация °C/°F
14		Воды на входе
15		Настройка даты и времени; Таймер ON/OFF
16		Режим оттаивания
17		Пуск/Стоп

4. ИНТЕРФЕЙС ПОЛЬЗОВАТЕЛЯ (продолжение)

Режим ВЫКЛ.

Когда тепловой насос находится в спящем режиме (Режим ВЫКЛ), кнопка  серого цвета .

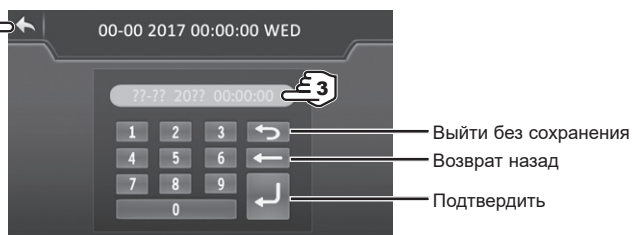
Режим ВКЛ.

Когда тепловой насос находится в рабочем или регулировочном режиме (Режим ВКЛ), кнопка  становится зеленой.

4.2 Настройка даты и времени



Возврат к предыдущему экрану 

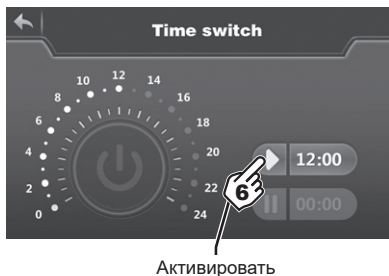
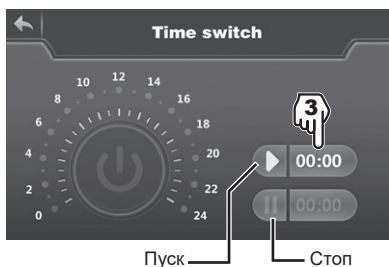
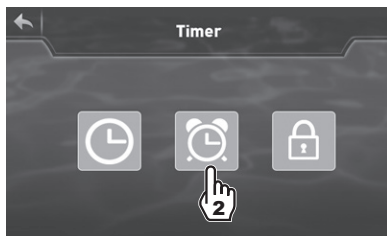


Заполните все поля (день/месяц/год, час/минута/секунда) перед подтверждением, в противном случае изменения не будут сохранены.

4.3 Настройка функции Таймер

Установка этой функции нужна в том случае, если Вы хотите, чтобы тепловой насос работал в течение более короткого периода времени по сравнению с установленным временем фильтрации. Вы также можете запрограммировать произвольное время включения и выключения или просто отключить временной рабочий диапазон (например, ночью). Вы можете запрограммировать таймер Пуск и Timer Off.




4. ИНТЕРФЕЙС ПОЛЬЗОВАТЕЛЯ (продолжение)



Сверхъяркий синий = Активировано
Серый = Деактивировано



Шаг настройки — «почасовой».




- После настройки времени пуска, нажмите на  (этап 6), чтобы активировать Таймер. Символ и время загорятся сверхъярким синим цветом.
- Вернуться к этапам 3–6 для настройки и активирования времени остановки ( 00:00).
- После завершения настроек, рабочий диапазон теплового насоса загорится сверхъярким зеленым, а диапазон выключения — сверхъярким желтым цветом.
- Нажмите 2 раза на , чтобы вернуться на главный экран.

4. ИНТЕРФЕЙС ПОЛЬЗОВАТЕЛЯ (продолжение)

4.4 Установка и визуализация заданного значения



В Режиме "ВЫКЛ." и Режиме "ВКЛ."

Нажмите кнопку  для отображения заданного значения, затем нажмите на  или  для определения необходимого заданного значения.

Подтвердите, нажав на ; возврат на главный экран происходит автоматически.



Установка возможна с шагом 0,5 °С.



Чтобы избежать деформации жаровых трубок, рекомендуется никогда не превышать температуру 32°С.

4. ИНТЕРФЕЙС ПОЛЬЗОВАТЕЛЯ (продолжение)

4.5 Блокировка и разблокировка тактильного экрана

Контрольный экран автоматически блокируется через минуту (настройка по умолчанию).

Можно настроить время до автоматической блокировки в диапазоне от 1 до 10 минут или просто отменить эту функцию.



Автоматическая блокировка активирована

3) Настройте время в диапазоне от 1 до 10 минут. Автоматическое сохранение,

4) Нажмите 2 раза на , чтобы вернуться на главный экран.

5) Чтобы деактивировать автоматическую блокировку, нажмите на .

Чтобы разблокировать экран, нажимайте на экран в течение 2 с (не важно куда именно).

Введите код «22» и подтвердите, нажав на **EN**



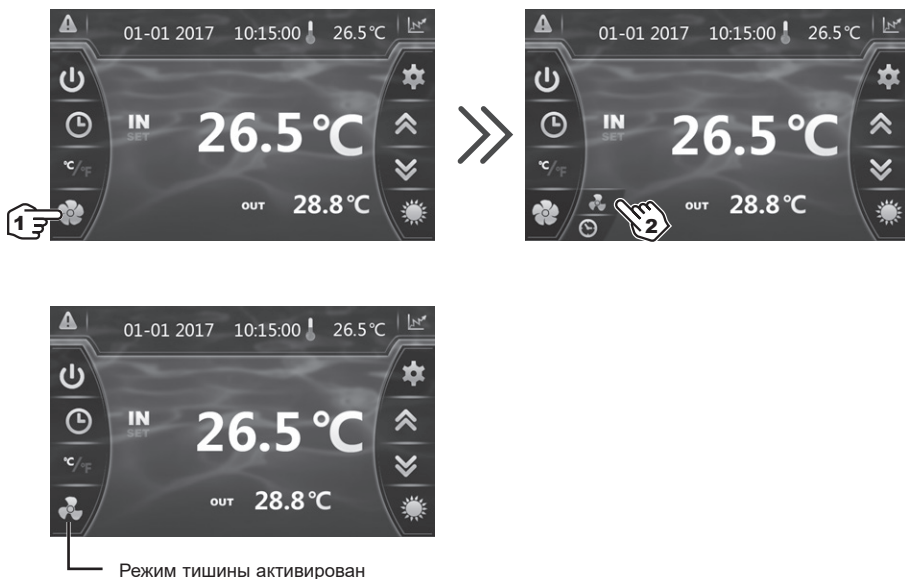
4. ИНТЕРФЕЙС ПОЛЬЗОВАТЕЛЯ (продолжение)

4.6 Настройка функции бесшумного режима SILENCE

Режим тишины позволяет использовать тепловую помпу в экономном режиме и тишине в случае низкой нагревательной потребности (поддерживать температуру в бассейне или, если нужно, поддерживать тихий режим работы).

Эта функция может быть активирована/деактивирована вручную или с помощью таймера.

Активация режима вручную



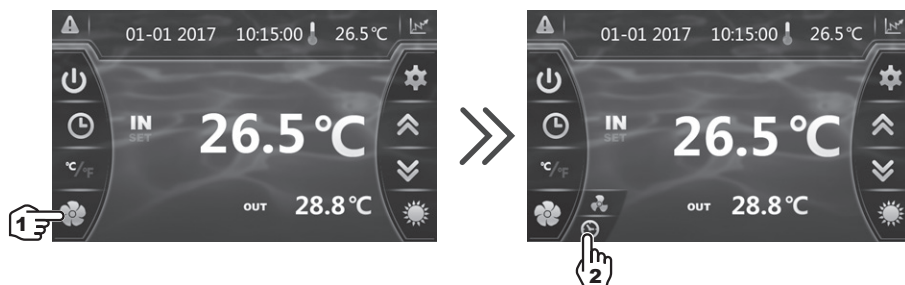
4. ИНТЕРФЕЙС ПОЛЬЗОВАТЕЛЯ (продолжение)

Отключение режима вручную



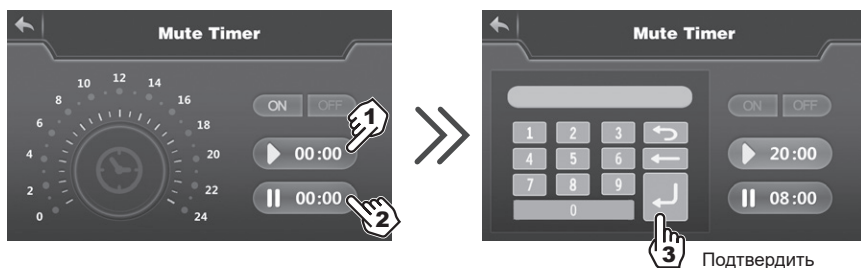
Режим тишины деактивирован

Настройка Таймера

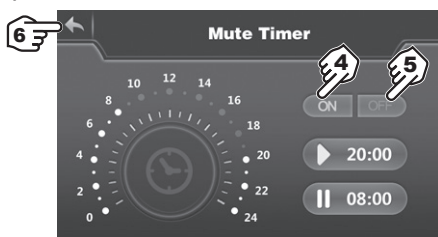


4. ИНТЕРФЕЙС ПОЛЬЗОВАТЕЛЯ (продолжение)

Настройка Таймера (продолжение)



- 1) Время начала, введения и подтверждения.
- 2) Время завершения, введения и подтверждения.
- 3) Подтвердить.



- 4) Активация.
- 5) Дезактивация.
- 6) Возврат к главному экрану.



Шаг настройки — «почасовой».

После активации Таймер действует круглосуточно 7 дней в неделю.

5. ТЕХНИЧЕСКОЕ ОБСЛУЖИВАНИЕ - ЗИМОВКА

5.1 Техническое обслуживание

Для гарантирования продолжительной и надежной работы теплового насоса рекомендуется раз в год проводить следующие операции по обслуживанию устройства.

- Обслуживание и ремонт устройства должны выполняться квалифицированным специалистом в соответствии с нормативными документами и отраслевыми стандартами, действующими в стране, в которой устройство будет устанавливаться (см. § 3.4). Любые работы с холодильным контуром должен выполнять специалист, имеющий сертификат, подтверждающий право работы с хладагентами.
- Проверьте шнур питания. Если шнур питания поврежден, его следует заменить у производителя, в службе послепродажного обслуживания или у любого лица, имеющего соответствующую квалификацию.
- Проверьте цепь заземления устройства и ее непрерывность.
- Очистите испаритель с помощью мягкой зубной щетки или воздушной/водяной струи. **Внимание: никогда не используйте для очистки высокое давление.**
- Проверьте, что конденсат хорошо стекает.
- Проверьте надежность гидротехнических и электрических соединений.
- Проверьте гидравлическую герметичность конденсатора.
- Проверку изоляции холодильной системы выполняет уполномоченный специалист с помощью детектора течи.



Перед производством любых работ по техническому обслуживанию теплового насоса необходимо отсоединить его от источника питания. Все операции по техническому обслуживанию должны производиться только специально подготовленным персоналом, имеющим опыт работы с жидкими хладагентами.

5. ТЕХНИЧЕСКОЕ ОБСЛУЖИВАНИЕ (продолжение)

5.2 Консервация на зиму

- Переведите тепловой насос в режим "ВЫКЛ."
- Отключите тепловой насос от источника питания.
- Слейте содержимое конденсатора для предотвращения риска повреждения (риск возможного замерзания).
- Закройте "перепускной" вентиль и отсоедините штуцерные соединения входа/выхода.
- С помощью пистолета высокого давления максимально выдуйте остатки воды из конденсатора.
- Перекройте вход и выход для воды теплового насоса для предотвращения попадания туда инородных тел.
- Укройте тепловой насос предназначенным для этих целей зимним чехлом.

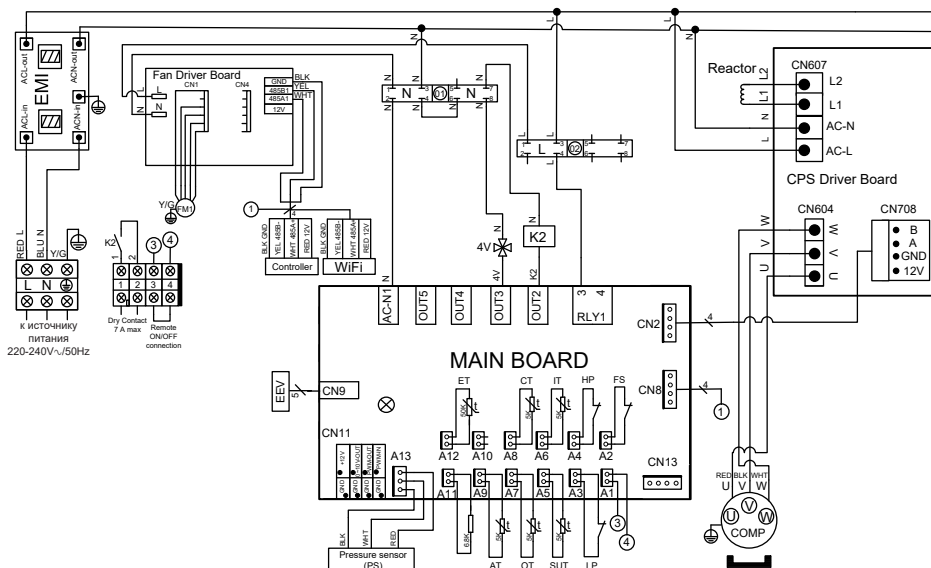


Любые неполадки, вызванные неправильной консервацией на зимний период, аннулируют гарантию.

6. ПРИЛОЖЕНИЯ

6.1 Электрические схемы

HP5171DT3



ПРИМЕЧАНИЯ

PS : ДАТЧИК ДАВЛЕНИЯ

AT : ДАТЧИК ТЕМПЕРАТУРЫ ВОЗДУХА

OT : ДАТЧИК ТЕМПЕРАТУРЫ ВОДЫ НА ВЫХОДЕ

SUT : ДАТЧИК ТЕМПЕРАТУРЫ ВСАСЫВАНИЯ

LP : ПРЕССОСТАТ НИЗКОГО ДАВЛЕНИЯ

FS : ДЕТЕКТОР НАЛИЧИЯ ВОДЫ

HP : ПРЕССОСТАТ ВЫСОКОГО ДАВЛЕНИЯ

IT : ДАТЧИК ТЕМПЕРАТУРЫ ВОДЫ НА ВХОДЕ

CT : ДАТЧИК ТЕМПЕРАТУРЫ ИСПАРИТЕЛЯ

ET : ДАТЧИК ТЕМПЕРАТУРЫ НАГНЕТАНИЯ

EEV : ЭЛЕКТРОННЫЙ РЕДУКТОР

FM1 : МОТОР ВЕНТИЛЯТОРА DC

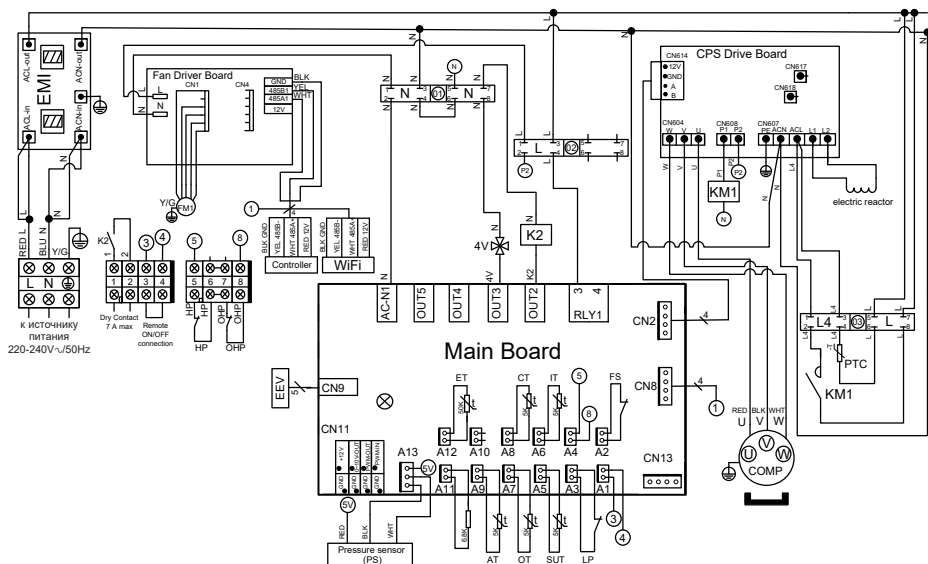
4V : 4-Х КАНАЛЬНЫЙ ВЕНТИЛЬ

K2 : СВОБОДНЫЙ КОНТАКТ С МАКСИМАЛЬНЫМ ПОТЕНЦИАЛОМ 7 А

COMP : COMPRESSEUR

6. ПРИЛОЖЕНИЯ (продолжение)

HP5211DT3 / HP5251DT3

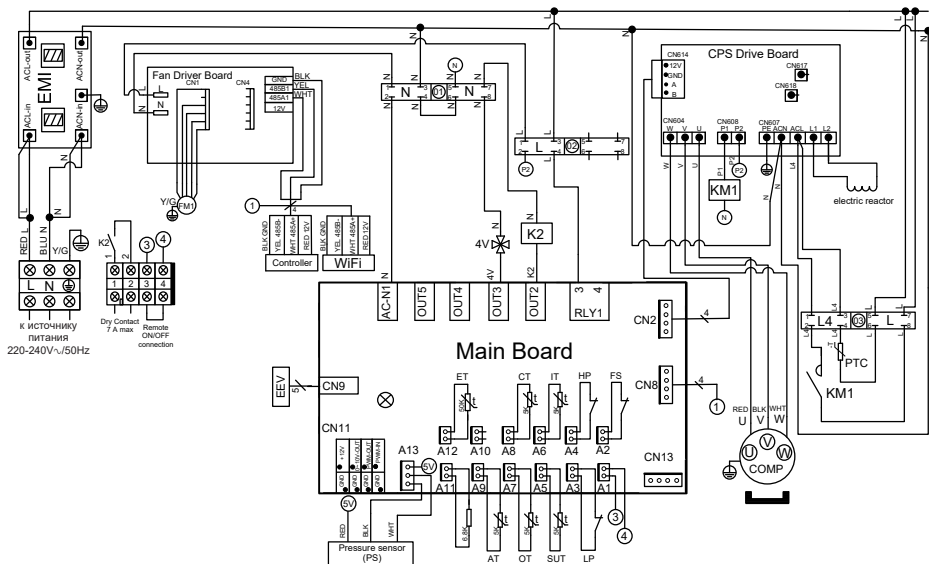


ПРИМЕЧАНИЯ

PS : ДАТЧИК ДАВЛЕНИЯ	EEV : ЭЛЕКТРОННЫЙ РЕДУКТОР
AT : ДАТЧИК ТЕМПЕРАТУРЫ ВОЗДУХА	FM1 : МОТОР ВЕНТИЛЯТОРА DC
OT : ДАТЧИК ТЕМПЕРАТУРЫ ВОДЫ НА ВЫХОДЕ	HP : ПРЕССОСТАТ ВЫСОКОГО ДАВЛЕНИЯ
SUT : ДАТЧИК ТЕМПЕРАТУРЫ ВСАСЫВАНИЯ	ONP : ТЕПЛОВАЯ ЗАЩИТА
LP : ПРЕССОСТАТ НИЗКОГО ДАВЛЕНИЯ	4V : 4-Х КАНАЛЬНЫЙ ВЕНТИЛЬ
FS : ДЕТЕКТОР НАЛИЧИЯ ВОДЫ	K2 : СВОБОДНЫЙ КОНТАКТ С МАКСИМАЛЬНЫМ ПОТЕНЦИАЛОМ 7 А
IT : ДАТЧИК ТЕМПЕРАТУРЫ ВОДЫ НА ВХОДЕ	PTC : ТЕРМИСТОП
CT : ДАТЧИК ТЕМПЕРАТУРЫ ИСПАРИТЕЛЯ	KM1 : КОНТАКТОР КОМПРЕССОРА
ET : ДАТЧИК ТЕМПЕРАТУРЫ НАГРЕТАНИЯ	COMP : КОМПРЕССОР

6. ПРИЛОЖЕНИЯ (продолжение)

HP5301DT3



ПРИМЕЧАНИЯ

PS : ДАТЧИК ДАВЛЕНИЯ

AT : ДАТЧИК ТЕМПЕРАТУРЫ ВОЗДУХА

OT : ДАТЧИК ТЕМПЕРАТУРЫ ВОДЫ НА ВЫХОДЕ

SUT : ДАТЧИК ТЕМПЕРАТУРЫ ВСАСЫВАНИЯ

LP : ПРЕССОСТАТ НИЗКОГО ДАВЛЕНИЯ

FS : ДЕТЕКТОР НАЛИЧИЯ ВОДЫ

HP : ПРЕССОСТАТ ВЫСОКОГО ДАВЛЕНИЯ

IT : ДАТЧИК ТЕМПЕРАТУРЫ ВОДЫ НА ВХОДЕ

CT : ДАТЧИК ТЕМПЕРАТУРЫ ИСПАРИТЕЛЯ

ET : ДАТЧИК ТЕМПЕРАТУРЫ НАГРЕТАНИЯ

EEV : ЭЛЕКТРОННЫЙ РЕДУКТОР

FM1 : МОТОР ВЕНТИЛЯТОРА DC

4V : 4-Х КАНАЛЬНЫЙ ВЕНТИЛЬ

K2 : СВОБОДНЫЙ КОНТАКТ С МАКСИМАЛЬНЫМ ПОТЕНЦИАЛОМ 7 А

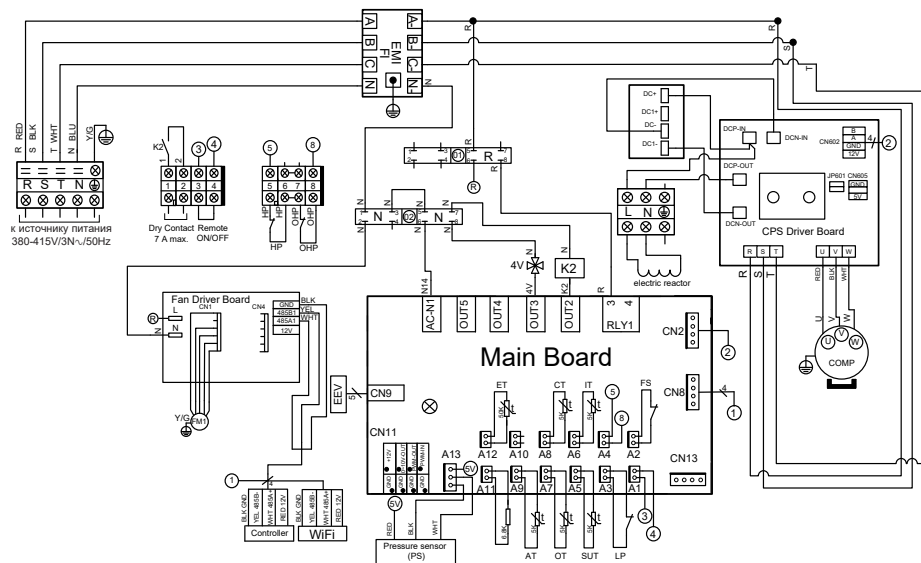
PTC : ТЕРМИСТАНС

KM1 : КОНТАКТОР КОМПРЕССОРА

COMP : КОМПРЕССОР

6. ПРИЛОЖЕНИЯ (продолжение)

HP5211ET3 / HP5251ET3

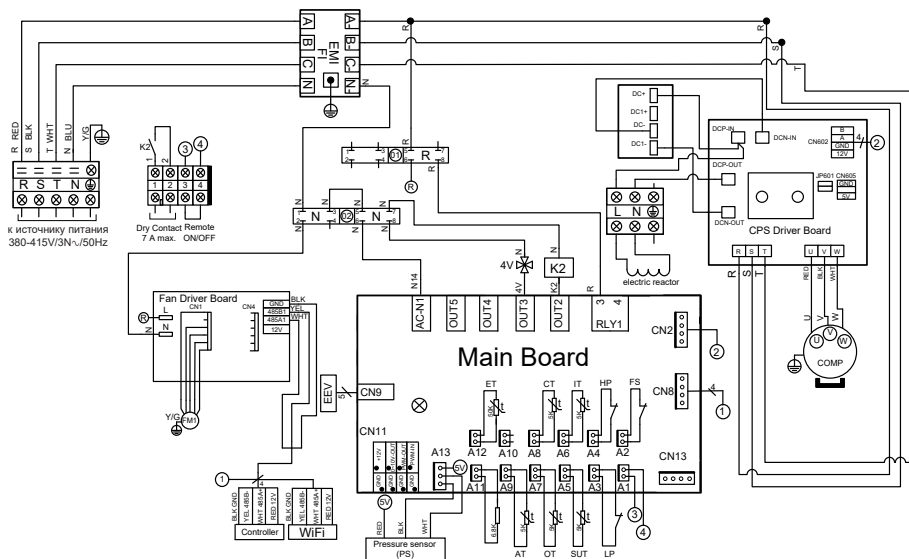


ПРИМЕЧАНИЯ

- | | |
|---|--|
| PS : ДАТЧИК ДАВЛЕНИЯ | ET : ДАТЧИК ТЕМПЕРАТУРЫ НАГРЕТАНИЯ |
| AT : ДАТЧИК ТЕМПЕРАТУРЫ ВОЗДУХА | EEV : ЭЛЕКТРОННЫЙ РЕДУКТОР |
| OT : ДАТЧИК ТЕМПЕРАТУРЫ ВОДЫ НА ВЫХОДЕ | FM1 : МОТОР ВЕНТИЛЯТОРА DC |
| SUT : ДАТЧИК ТЕМПЕРАТУРЫ ВСАСЫВАНИЯ | HP : ПРЕССОСТАТ ВЫСОКОГО ДАВЛЕНИЯ |
| LP : ПРЕССОСТАТ НИЗКОГО ДАВЛЕНИЯ | ONP : ТЕПЛОВАЯ ЗАЩИТА |
| FS : ДЕТЕКТОР НАЛИЧИЯ ВОДЫ | 4V : 4-Х КАНАЛЬНЫЙ ВЕНТИЛЬ |
| IT : ДАТЧИК ТЕМПЕРАТУРЫ ВОДЫ НА ВХОДЕ | K2 : СВОБОДНЫЙ КОНТАКТ С МАКСИМАЛЬНЫМ ПОТЕНЦИАЛОМ 7 А |
| CT : ДАТЧИК ТЕМПЕРАТУРЫ ИСПАРИТЕЛЯ | COMP : КОМПРЕССОР |

6. ПРИЛОЖЕНИЯ (продолжение)

HP5301ET3



ПРИМЕЧАНИЯ

PS : ДАТЧИК ДАВЛЕНИЯ

AT : ДАТЧИК ТЕМПЕРАТУРЫ ВОЗДУХА

OT : ДАТЧИК ТЕМПЕРАТУРЫ ВОДЫ НА ВЫХОДЕ

SUT : ДАТЧИК ТЕМПЕРАТУРЫ ВСАСЫВАНИЯ

LP : ПРЕССОСТАТ НИЗКОГО ДАВЛЕНИЯ

FS : ДЕТЕКТОР НАЛИЧИЯ ВОДЫ

HP : ПРЕССОСТАТ ВЫСОКОГО ДАВЛЕНИЯ

IT : ДАТЧИК ТЕМПЕРАТУРЫ ВОДЫ НА ВХОДЕ

CT : ДАТЧИК ТЕМПЕРАТУРЫ ИСПАРИТЕЛЯ

ET : ДАТЧИК ТЕМПЕРАТУРЫ НАГРЕТАНИЯ

EEV : ЭЛЕКТРОННЫЙ РЕДУКТОР

FM1 : МОТОР ВЕНТИЛЯТОРА DC

4V : 4-Х КАНАЛЬНЫЙ ВЕНТИЛЬ

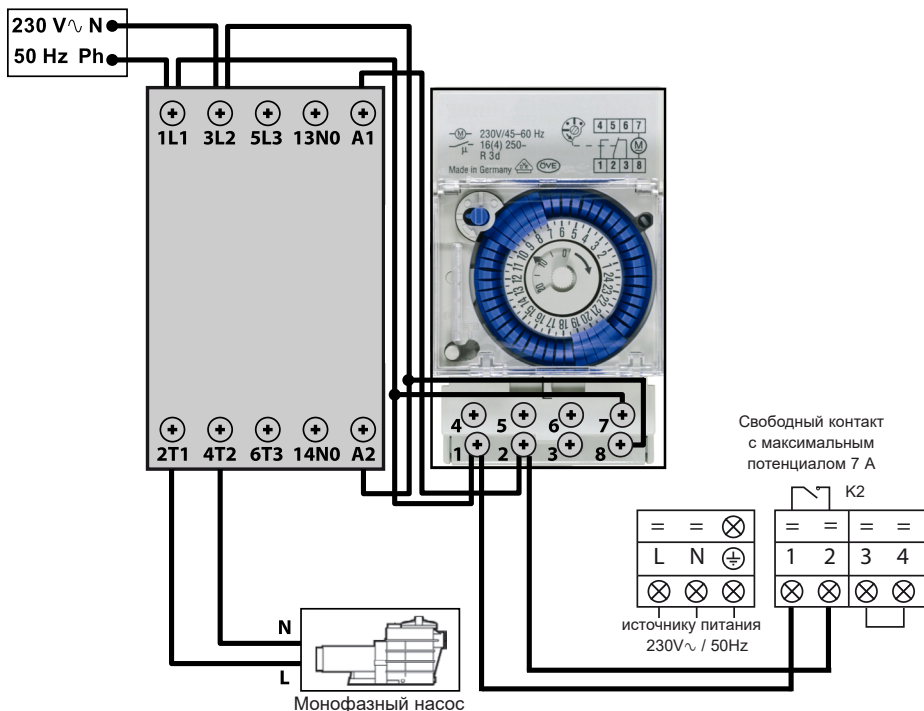
K2 : СВОБОДНЫЙ КОНТАКТ С МАКСИМАЛЬНЫМ ПОТЕНЦИАЛОМ 7 А

COMP : КОМПРЕССОР


6. ПРИЛОЖЕНИЯ (продолжение)

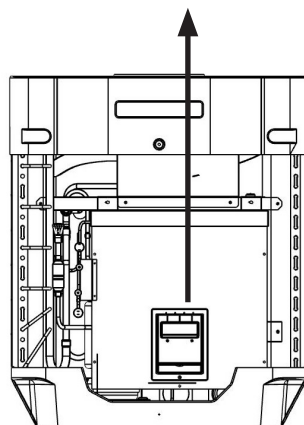
6.2 Включение подогрева в качестве приоритета

 Чтобы получить доступ к клеммной колодке, снимите переднюю панель.



Разъемы 1 и 2 обеспечивают подачу питания на бесполярный контакт при напряжении 230V \sim / 50Hz. Подключите кабели к разъемам 1 и 2 в соответствии с указанной монтажной схемой для автоматической регулировки насоса фильтрации по циклам в 2 минуты каждый час, когда температура резервуара снижается ниже установленного значения.

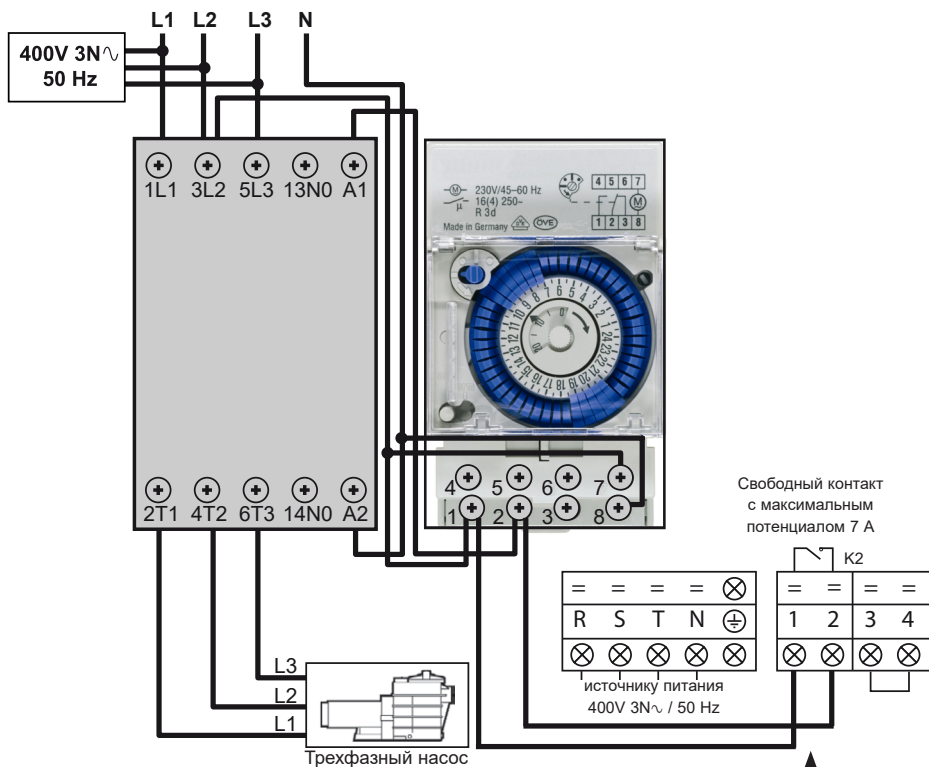
 Никогда не подключать питание фильтрационного насоса прямо к клеммам 1 и 2.



6. ПРИЛОЖЕНИЯ (продолжение)

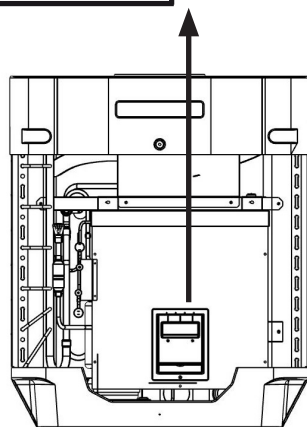
6.3 Включение подогрева в качестве приоритета для трехфазного насоса

⚠ Чтобы получить доступ к клеммной колодке, снимите переднюю панель.



Разъемы 1 и 2 обеспечивают подачу питания на бесполярный контакт при напряжении 230V \sim / 50Hz. Подключите кабели к разъемам 1 и 2 в соответствии с указанной монтажной схемой для автоматической регулировки насоса фильтрации по циклам в 2 минуты каждый час, когда температура резервуара снижается ниже установленного значения.

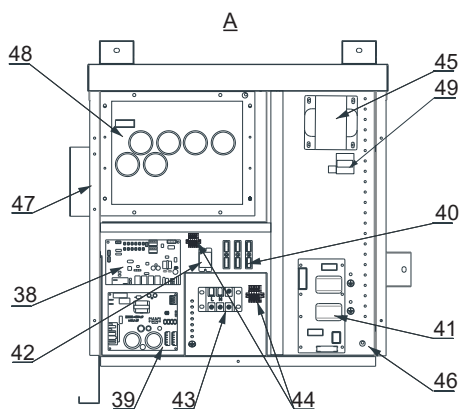
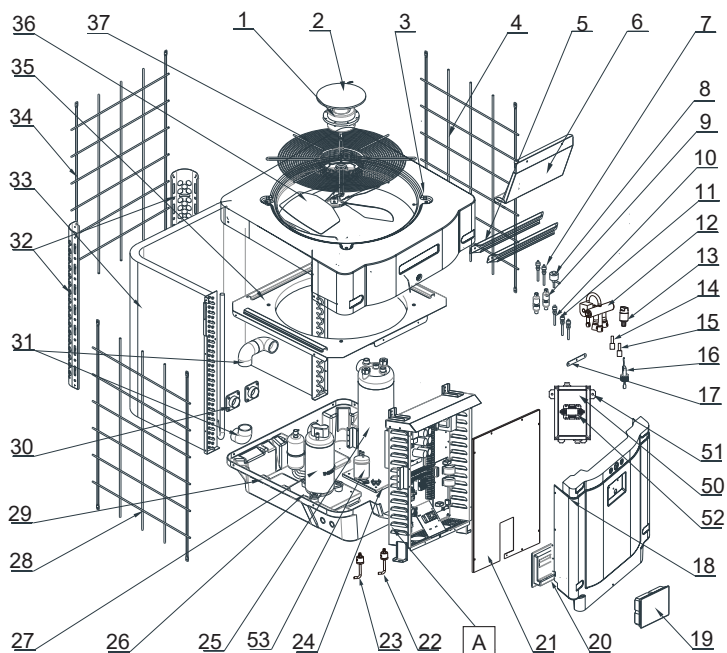
⚠ Никогда не подключать питание фильтрационного насоса прямо к клеммам 1 и 2.



6. ПРИЛОЖЕНИЯ (продолжение)

6.4 Вид в разборе и съемные элементы

HP5171DT3 / HP5211DT3 / HP5251DT3 / HP5301DT3



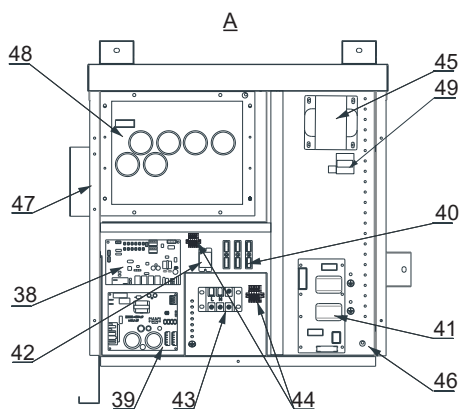
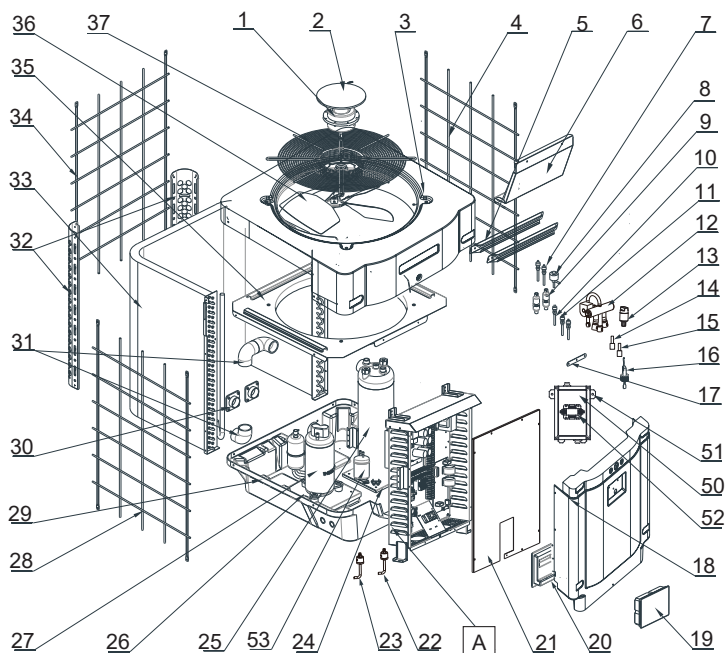
6. ПРИЛОЖЕНИЯ (продолжение)

HP5171DT3 / HP5211DT3 / HP5251DT3 / HP5301DT3

Индикция	Название	Справочный номер	HP5171DT3	HP5211DT3	HP5251DT3	HP5301DT3
1	Мотор вентилятора DC	HWX20000330381	✓	✓	✓	нет данных
		HWX20000330402	нет данных	нет данных	нет данных	✓
2	Защитный колпак двигателя	HWX20000220320	✓	✓	✓	✓
3	Верхняя панель ABS	HWX80900736	✓	нет данных	нет данных	нет данных
		HWX80900737	нет данных	✓	✓	нет данных
		HWX80900718	нет данных	нет данных	нет данных	✓
4	Правая боковая защита	HWX80704158	✓	нет данных	нет данных	нет данных
		HWX80705113	нет данных	✓	✓	нет данных
		HWX80705110	нет данных	нет данных	нет данных	✓
5	/	/	/	/	/	/
6	Защитная пластина	HWX32012210724	✓	нет данных	нет данных	нет данных
		HWX32002210071	нет данных	✓	✓	нет данных
		HWX32004210137	нет данных	нет данных	нет данных	✓
7	Датчик давления 90 мм 1/2 дюйма	HWX20000140153	✓	✓	✓	✓
8	Электронный редуктор	HWX20000140451	✓	нет данных	нет данных	нет данных
		HWX20000140449	нет данных	✓	нет данных	нет данных
		HWX20000140442	нет данных	нет данных	нет данных	✓
		HWX20000140401	нет данных	нет данных	нет данных	✓
9	Фильтр Ø12.9-Ø12.9 (Ø28)	HWX20000140027	✓	✓	✓	✓
10	Замер давления 95 мм 7/16 дюйма	HWX20000140512	✓	✓	✓	✓
11	Замер давления 40 мм 1/2 дюйма	HWX20000140150	✓	✓	✓	✓
12	4-ходовой клапан	HWX20041437	x	нет данных	нет данных	нет данных
		HWX20011491	нет данных	✓	✓	✓
13	Датчик давления	HWX20000360274	✓	✓	✓	✓
14	Датчик температуры испарителя/воздух/вода	HWX20003202	✓	✓	✓	✓
15	датчик нагнетания компрессора 50к-600 mm	HWX20000320145	✓	✓	✓	✓
16	Детектор пропускной способности	HWX83000069	✓	✓	✓	✓
17	/	/	/	/	/	/
18	Панель передняя	HWX80900738	✓	нет данных	нет данных	нет данных
		HWX80900739	нет данных	✓	✓	нет данных
		HWX80900710	нет данных	нет данных	нет данных	✓
19	Цветной сенсорный экран	HWX95005310612	✓	✓	✓	✓
20	Трапп автоматизированные	HWX20000220247	✓	✓	✓	✓
21	Панель электрического щита	HWX80702647	✓	нет данных	нет данных	нет данных
		HWX80702644	нет данных	✓	✓	нет данных
		HWX80702645	нет данных	нет данных	нет данных	x
22	Реле высокого давления NC 3.2 MPa/4.4 MPa	HWX20000360187	✓	✓	✓	✓
23	Реле низкого давления NO 0.15 MPa/0.05 MPa	HWX20000360054	✓	✓	✓	✓
24	/	/	/	/	/	/
25	Конденсатор Titane/ПВХ	HWX320009120085	✓	нет данных	нет данных	нет данных
		HWX32002120023	нет данных	✓	нет данных	нет данных
		HWX32016120012	нет данных	нет данных	✓	нет данных
		HWX32016120011	нет данных	нет данных	нет данных	✓
26	/	/	/	/	/	/
27	Компрессор	HWX80100046	✓	нет данных	нет данных	нет данных
		HWX80100069	нет данных	✓	✓	нет данных
		HWX30101000006	нет данных	нет данных	нет данных	✓
28	Левая боковая защита	HWX32012210729	✓	нет данных	нет данных	нет данных
		HWX80705114	нет данных	✓	✓	нет данных
		HWX80705111	нет данных	нет данных	нет данных	✓

6. ПРИЛОЖЕНИЯ (продолжение)

HP5171DT3 / HP5211DT3 / HP5251DT3 / HP5301DT3



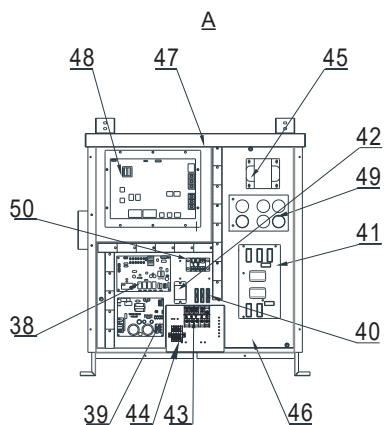
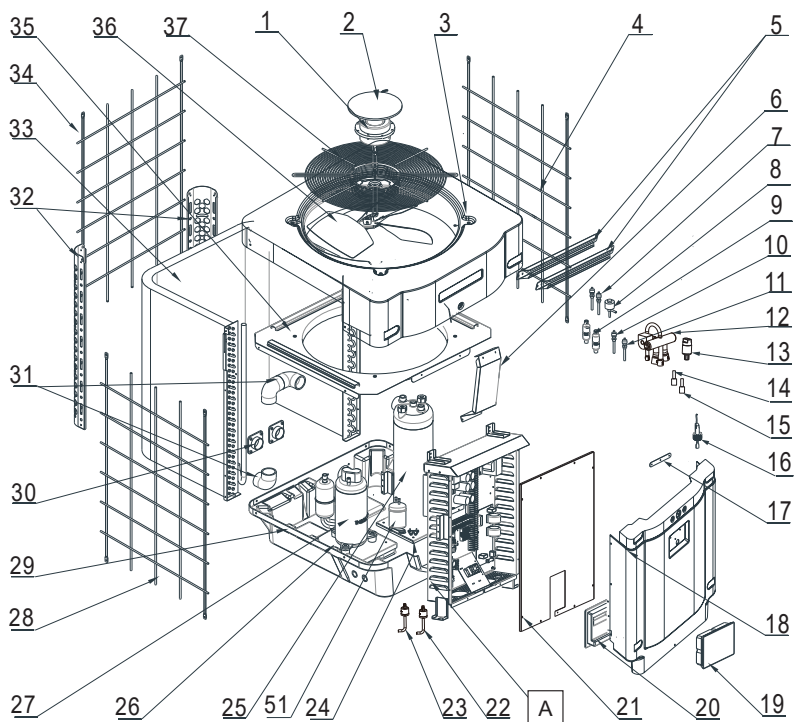
6. ПРИЛОЖЕНИЯ (продолжение)

HP5171DT3 / HP5211DT3 / HP5251DT3 / HP5301DT3

Индикция	Название	Справочный номер	HP5171DT3	HP5211DT3	HP5251DT3	HP5301DT3
29	/	/	/	/	/	/
30	Квадратный винтовой разъем 50 мм	HWX20031379	✓	✓	✓	✓
31	Колено ПВХ Ø 50 мм	HWX20011359	✓	✓	✓	✓
32	Вертикальная опора правая/левая	HWX32000210086	✓	нет данных	нет данных	нет данных
		HWX80702346	нет данных	✓	✓	нет данных
		HWX80702656	нет данных	нет данных	нет данных	✓
33	Пластинчатый испаритель	HWX32012120155	✓	нет данных	нет данных	нет данных
		HWX80600429	нет данных	✓	нет данных	нет данных
		HWX32003120028	нет данных	нет данных	✓	нет данных
		HWX32004120013	нет данных	нет данных	нет данных	✓
34	Задняя защита	HWX32012210730	✓	нет данных	нет данных	нет данных
		HWX80705115	нет данных	✓	✓	нет данных
		HWX80705112	нет данных	нет данных	нет данных	✓
35	/	/	/	/	/	/
36	Винт вентилятора Ø 522 mm	HWX20000270062	✓	нет данных	нет данных	нет данных
	Винт вентилятора Ø 560 mm	HWX35072195	нет данных	✓	✓	нет данных
	Винт вентилятора Ø 600 mm	HWX20000270057	нет данных	нет данных	нет данных	✓
37	Защитная сетка вентилятора	HWX32012210732	✓	нет данных	нет данных	нет данных
		HWX32003210142	нет данных	✓	✓	нет данных
		HWX80700160	нет данных	нет данных	нет данных	✓
38	Материнская электронная плата	HWX72200033171D	✓	нет данных	нет данных	нет данных
		HWX72200033211D	нет данных	✓	нет данных	нет данных
		HWX72200033251D	нет данных	нет данных	✓	нет данных
		HWX72200033301D	нет данных	нет данных	нет данных	✓
39	Карта вентилятора Inverter	HWX82300485	✓	✓	✓	✓
40	Переходник, 4-х контактный	HWX20003909	✓	✓	✓	✓
41	Плата фильтра	HWX3020100007	✓	✓	✓	✓
42	Реле K2	HWX20000360297	✓	✓	✓	✓
43	Переходник L-N-GND	HWX20000390223	✓	✓	✓	✓
44	4 полюсная клемма	HWX20000390046	✓	✓	✓	✓
45	Катушка реактивного сопротивления	HWX82500009	✓	нет данных	нет данных	нет данных
		HWX20000370030	нет данных	✓	✓	✓
46	/	/	/	/	/	/
47	/	/	/	/	/	/
48	Карта компрессора Inverter	HWX82300149	✓	нет данных	нет данных	нет данных
		HWX82300019	нет данных	✓	✓	✓
49	PTC-термистор 100 Ом	HWX20000320113	нет данных	✓	✓	✓
50	/	/	/	/	/	/
51	/	/	/	/	/	/
52	Контактор мощности	HWX200003600619	нет данных	✓	✓	✓
53	Емкость с жидкостью	HWX20000140579	нет данных	нет данных	✓	✓

6. ПРИЛОЖЕНИЯ (продолжение)

HP5211ET3 / HP5251ET3 / HP5301ET3



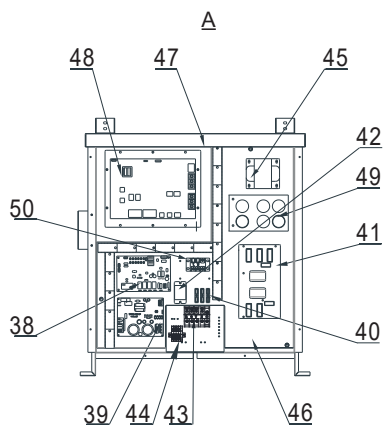
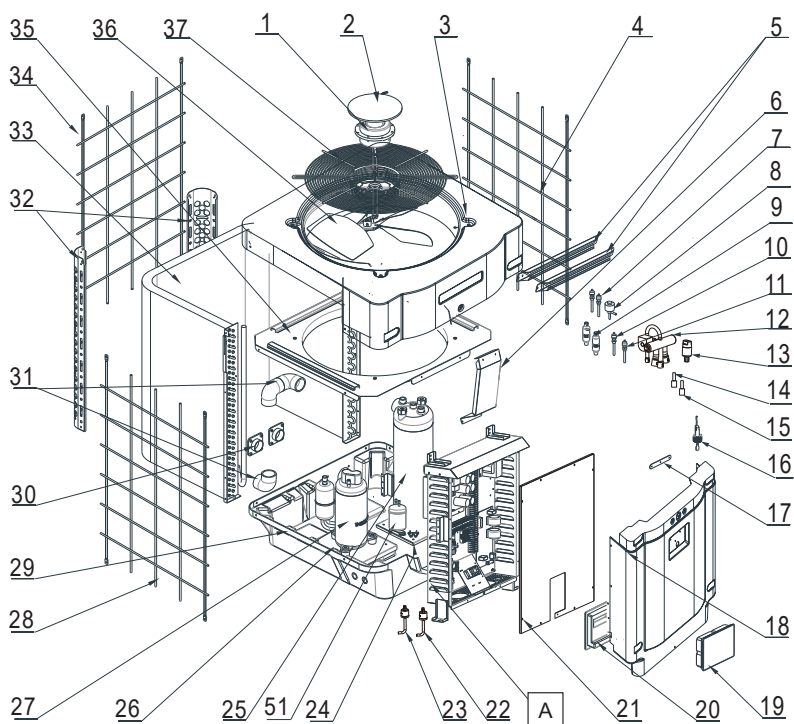
6. ПРИЛОЖЕНИЯ (продолжение)

HP5211ET3 / HP5251ET3 / HP5301ET3

Индикция	Название	Справочный номер	HP5211ET3	HP5251ET3	HP5301ET3
1	Мотор вентилятора DC	HWX20000330381	✓	✓	нет данных
		HWX20000330402	нет данных	нет данных	✓
2	Защитный колпак двигателя	HWX20000220320	✓	✓	✓
3	Верхняя панель	HWX80900737	✓	✓	нет данных
		HWX80900718	нет данных	нет данных	✓
4	Правая боковая защита	HWX80705113	✓	✓	нет данных
		HWX80705110	нет данных	нет данных	✓
5	/	/	/	/	/
6	Защитная пластина	HWX32002210071	✓	✓	нет данных
		HWX32004210137	нет данных	нет данных	✓
7	Датчик давления 90 мм 1/2 дюйма	HWX20000140153	✓	✓	✓
8	Электронный редуктор	HWX20000140449	✓	нет данных	нет данных
		HWX20000140442	нет данных	✓	нет данных
		HWX20000140401	нет данных	нет данных	✓
9	Фильтр Ø12.9-Ø12.9 (Ø28)	HWX20000140027	✓	✓	✓
10	Замер давления 95 мм 7/16 дюйма	HWX20000140512	✓	✓	✓
11	Замер давления 40 мм 1/2 дюйма	HWX20000140150	✓	✓	✓
12	4-ходовой клапан	HWX20011491	✓	✓	✓
13	Датчик давления	HWX20000360274	✓	✓	✓
14	Датчик температуры испарителя/воздух/вода	HWX20003202	✓	✓	✓
15	Sonde de refoulement compresseur 50k-600 mm	HWX20000320145	✓	✓	✓
16	Детектор пропускной способности	HWX83000069	✓	✓	✓
17	/	/	/	/	/
18	Панель передняя	HWX80900739	✓	✓	нет данных
		HWX80900710	нет данных	нет данных	✓
19	Цветной сенсорный экран	HWX95005310612	✓	✓	✓
20	Трапп автоматизированные	HWX20000220247	✓	✓	✓
21	Панель электрического щита	HWX80702644	✓	✓	нет данных
		HWX80702645	нет данных	нет данных	✓
22	Реле высокого давления NC 3.2 МПа/4.4 МПа	HWX20000360187	✓	✓	✓
23	Реле низкого давления NO 0.15 МПа/0.05 МПа	HWX20000360054	✓	✓	✓
24	/	/	/	/	/
25	Конденсатор Titane/ПВХ	HWX32002120023	✓	нет данных	нет данных
		HWX32016120012	нет данных	✓	нет данных
		HWX32016120011	нет данных	нет данных	✓
26	/	/	/	/	/
27	Компрессор	HWX80100069	✓	✓	нет данных
		HWX30101000006	нет данных	нет данных	✓
28	Левая боковая защита	HWX80705114	✓	✓	нет данных
		HWX80705111	нет данных	нет данных	✓
29	/	/	/	/	/
30	Квадратный винтовой разъем 50 мм	HWX20031379	✓	✓	✓
31	Колено ПВХ Ø 50 мм	HWX20011359	✓	✓	✓
32	Вертикальная опора правая/левая	HWX80702346	✓	✓	нет данных
		HWX80702656	нет данных	нет данных	✓
33	Пластинчатый испаритель	HWX80600429	✓	нет данных	нет данных
		HWX32003120028	нет данных	✓	нет данных
		HWX32004120013	нет данных	нет данных	✓
34	Задняя защита	HWX80705115	✓	✓	нет данных
		HWX80705112	нет данных	нет данных	✓
35	/	/	/	/	/

6. ПРИЛОЖЕНИЯ (продолжение)

HP5211ET3 / HP5251ET3 / HP5301ET3



6. ПРИЛОЖЕНИЯ (продолжение)

HP5211ET3 / HP5251ET3 / HP5301ET3


Индикатор	Название	Справочный номер	HP5211ET3	HP5251ET3	HP5301ET3
36	Винт вентилятора Ø 560 mm	HWX35072195	✓	✓	нет данных
	Винт вентилятора Ø 600 mm	HWX20000270057	нет данных	нет данных	✓
37	Защитная сетка вентилятора	HWX32003210142	✓	✓	нет данных
		HWX80700160	нет данных	нет данных	✓
38	Материнская электронная плата	HWX72200033211E	✓	нет данных	нет данных
		HWX72200033251E	нет данных	✓	нет данных
		HWX72200033301E	нет данных	нет данных	✓
39	Карта вентилятора Inverter	HWX82300485	✓	✓	✓
40	Переходник, 4-х контактный	HWX20003909	✓	✓	✓
41	Плата фильтра	HWX82300074	✓	✓	✓
42	Реле K2	HWX20000360297	✓	✓	✓
43	Переходник R-R-T-N-GND	HWX20000390180	✓	✓	✓
44	4 полюсная клемма	HWX20000390046	✓	✓	✓
45	Катушка реактивного сопротивления	HWX20000370030	✓	✓	✓
46	/	/	/	/	/
47	/	/	/	/	/
48	Карта компрессора Inverter	HWX82300112	✓	✓	нет данных
		HWX302010000012	нет данных	нет данных	✓
49	Конденсаторная плата	HWX302010000014	✓	✓	✓
50	Клеммная колодка реактивного сопротивления L-N-GND	HWX20000390223	✓	✓	✓
51	Емкость с жидкостью	HWX20000140579	нет данных	✓	✓

6. ПРИЛОЖЕНИЯ (продолжение)

6.5 Справочник по устранению неисправностей

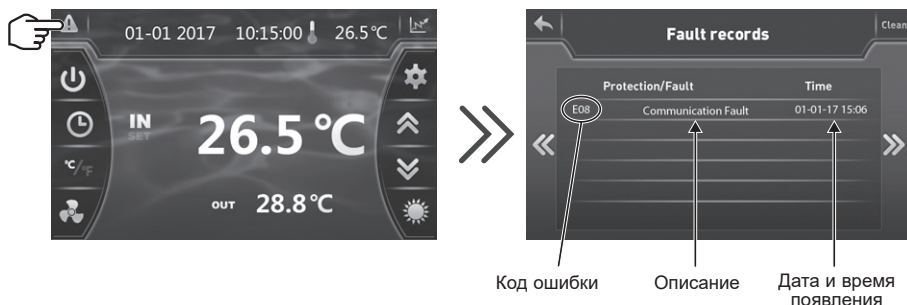


Некоторые операции должны выполняться квалифицированными специалистами.

В случае проблем с тепловым насосом в левом углу  экрана загорится красный мигающий символ.


Нажмите на символ  чтобы получить доступ к списку ошибок.

В случае неисправности следующие индикаторы появятся на экране:



После решения проблемы ошибка исчезнет автоматически, треугольник станет серым.



*Чтобы очистить список ошибок, нажмите на **Clean** чтобы вернуться на предыдущий экран.* 

6. ПРИЛОЖЕНИЯ (продолжение)


Неисправности	Коды ошибок	Описание	Устранение
Неисправность датчика воды на входе	P01	Датчик открыт или произошло короткое замыкание.	Проверьте синий разъем AIN6 на плате и измерьте сопротивление датчика; если оно меньше 100 Ом или больше 500 кОм, замените его.
Неисправность датчика воды на выходе	P02		Проверьте красный разъем AIN7 на плате и измерьте сопротивление датчика; если оно меньше 100 Ом или больше 500 кОм, замените его.
Неисправность датчика оттаивания	P04		Проверьте разъем AIN9 на плате и измерьте сопротивление датчика; если оно меньше 100 Ом или больше 500 кОм, замените его.
Неисправность датчика температуры окружающей среды	P05		Проверьте желтый разъем AIN8 на плате и измерьте сопротивление датчика; если оно меньше 100 Ом или больше 500 кОм, замените его.
Отсутствие зонда всасывания компрессора	P07		Проверьте зеленый разъем AIN5 на плате и измерьте сопротивление датчика; если оно меньше 100 Ом или больше 500 кОм, замените его.
Ошибка сопротивления 6,8 кОм	P09		Проверьте разъем AIN11 на плате и измерьте сопротивление; если оно меньше 6,8 кОм, замените его.
Отсутствие зонда нагнетания компрессора	P081		Проверьте черный разъем AIN12 на плате и измерьте сопротивление датчика; если оно меньше 100 Ом или больше 500 кОм, замените его.
Температура нагнетания слишком высокая	P082	Температура нагнетания > 120 °C	Проверьте температуру нагнетания на выходе из компрессора; если измеренная температура < 120 °C, замените датчик. Проведите тест на отсутствие конденсации
Защита от высокого давления	E01	Датчик открыт или произошло короткое замыкание.	Проверьте соединение CN30/HP на карте или замените датчик Проверьте расход воды Проверьте датчик расхода воды Проверьте открытие вентиляей Проверьте перепускную систему Проверьте засорение испарителя Температура воды слишком высокая Проблема с конденсатом после обслуживания, опорожните и извлеките сухую холодильную систему Слишком большое количество жидкости в системе, удалите жидкость в емкости с жидкостью

6. ПРИЛОЖЕНИЯ (продолжение)

Неисправности	Коды ошибок	Описание	Устранение
Защита от низкого давления	E02	Датчик открыт или произошло короткое замыкание.	Проверьте соединение AI/DI03 на карте или замените датчик
			Значительная утечка охлаждающей жидкости, найдите течь с помощью детектора Низкое количество поступающего воздуха, проверьте скорость вращения вентилятора Проверьте засорение испарителя, очистите его поверхность
Неисправность детектора пропускной способности	E03	Датчик открыт или произошло короткое замыкание.	Проверьте соединение AI/DI02 на карте или замените датчик
			Нехватка воды, проверьте работу фильтрационной помпы
			Проверьте, открыты ли стопорные вентили Проверьте регулировку перепускной системы
Недостаточная температура воды на выходе	E05	Применимо только в режиме охлаждения, температура воды на выходе < 4 °С	Остановите тепловой насос, достигнут эксплуатационный предел
Разница температур на входе/ выходе > 13 °С	E06	Применяется только в режиме охлаждения	Нехватка воды, проверьте работу фильтрационной помпы
			Проверьте, открыты ли стопорные вентили
			Проверьте регулировку перепускной системы
Защита от замерзания Холодный режим	E07	Количество воды на выходе слишком мало.	Проверьте красный разъем AIN7 на плате и измерьте сопротивление датчика; если оно меньше 100 Ом или больше 500 кОм, замените его. Остановите тепловой насос и слейте содержимое конденсатора - велика опасность замерзания.
Сбой в передаче информации	E08	Нет соединения между электронной платой и пользовательским интерфейсом	Проверьте соединения — см. схему соединений.
Защита от замерзания - уровень 1	E19	2° < температура воды < 4° и температура воздуха < 0°	Остановите работу теплового насоса, слейте конденсатор, чтобы избежать замерзания; по умолчанию тепловой насос запускает фильтрационный насос для предотвращения замерзания
Защита от замерзания - уровень 2	E29	Температура воды < до 2° и температура воздуха < 0°	Остановите работу теплового насоса, слейте конденсатор, чтобы избежать замерзания; по умолчанию тепловой насос запускает фильтрационный насос и тепловой насос для предотвращения замерзания.
Неисправность двигателя вентилятора	F031	Двигатель заблокирован или есть проблема с соединением	Проверьте свободное вращение; проверьте соединение CN97/DCFan; замените двигатель
Тепловой насос не запускается	F08	Возможны инверсия или отсутствие фазы	Поменяйте местами две фазы на клеммной колодке R-S-T. Проверьте распределительную коробку и крепление фаз.
Наружная температура слишком низкая	TP	Наружная температура слишком низкая < H34 (отказ при -15 °С)	Проверьте разъем AIN9 на плате и измерьте сопротивление датчика; если оно меньше 100 Ом или больше 500 кОм, замените его. Проверьте значение параметра H34
Сбой в работе датчика давления	PP	Датчик открыт или произошло короткое замыкание	Проверьте соединение (см. электрическую схему)

6. ПРИЛОЖЕНИЯ (продолжение)

6.6 Регистрация данных

На главном экране нажмите на  чтобы получить доступ к истории регистраций температуры воды на входе и выходе.



Эти данные доступны в течение 60 дней.

Нажмите на  для доступа к частоте компрессора.



Нажмите на  чтобы вернуться на главный экран.

6. ПРИЛОЖЕНИЯ (продолжение)

6.7 Гарантия

ГАРАНТИЙНЫЕ ОБЯЗАТЕЛЬСТВА

На всю продукцию компании HAYWARD в течение двух лет с момента приобретения распространяется гарантия отсутствия дефектов, связанных с работой или материалами. Настоящая гарантия действительна лишь при предъявлении документа, подтверждающего факт и дату покупки. В связи с этим мы рекомендуем сохранять товарный чек.

Гарантия компании HAYWARD сводится лишь к ремонту или замене, по выбору компании HAYWARD, дефектного изделия при условии его нормальной эксплуатации в соответствии с требованиями инструкции по эксплуатации, отсутствия каких-либо модификаций изделия и использования компонентов и запасных частей исключительно компании HAYWARD. Действие гарантии не распространяется на последствия воздействия мороза и химических веществ. Все прочие расходы (доставка, производство работ, ...) не включены в гарантию.

Компания HAYWARD не несет ответственности за любой ущерб, прямой или косвенный, являющийся следствием неправильной установки, подключения или работы изделия.

Для того чтобы воспользоваться гарантией и потребовать возмещения стоимости или замены изделия, обратитесь к Вашему продавцу. Возврат изделия на завод-изготовитель невозможен без нашего предварительного письменного согласия. Гарантия не распространяется на быстроизнашивающиеся детали.

6.8 Окончание срока службы устройства



Символ перераспределения отходов, обозначающий переработку и утилизацию электрических и электронных отходов, означает, что изделия, отмеченные таким символом, нельзя выбрасывать вместе с бытовым мусором, крупногабаритными предметами или на свалку.

По окончании срока службы устройство необходимо отдать отдельно для утилизации или переработки. В странах Европейского Союза и в Норвегии создана специальная процедура утилизации такого вида изделий.

Для сбора, демонтажа и утилизации этого устройства необходимо обратиться к установщику или местному представителю.

Утилизация хладагента, масла и других деталей элементов должна выполняться квалифицированным специалистом в соответствии с региональным и национальным законодательством.

Если изделие содержит аккумуляторные батарейки, отмеченные этим символом, это означает, что аккумуляторы могут содержать вредные или загрязняющие вещества. В этом случае утилизировать аккумуляторы необходимо в пункте сбора использованных аккумуляторных батареек.

Намеренно оставлено пустым



HAYWARD POOL EUROPE

Parc Industriel de la Plaine de l'Ain

Allée des Chênes

01150 Saint-Vulbas

France

<http://www.hayward.fr>

