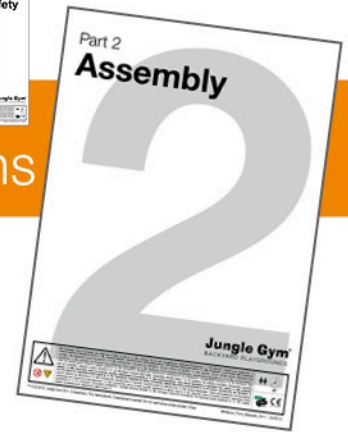


# Assembly

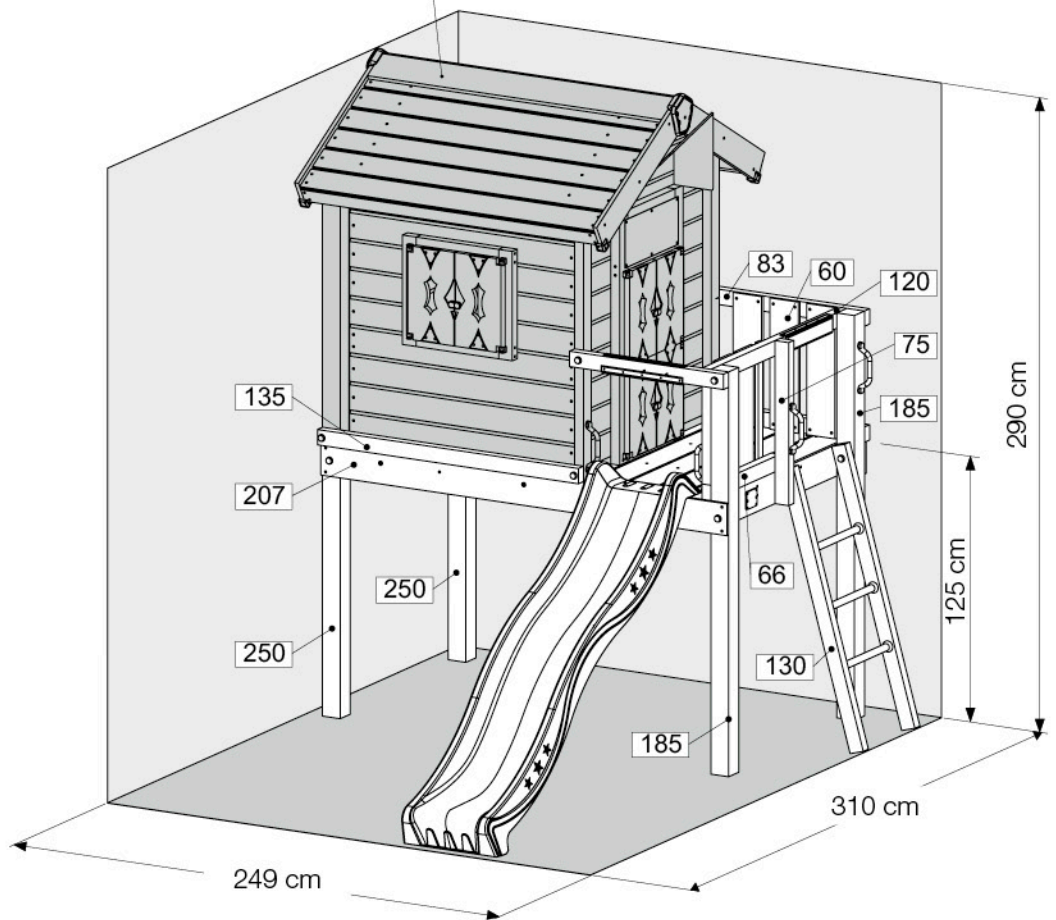
Instructions

## Playhouse Frame L

830\_252



830\_150 Jungle Playhouse



**Jungle Gym**<sup>®</sup>  
BACKYARD PLAYGROUNDS



**EN.** Warnings. Only for domestic use. Maximum number of users is 7. **DE.** Achtung. Nur für den Hausgebrauch. Maximale Benutzerzahl: 7. **FR.** Attention. Réserve à un usage privé. Le nombre maximal d'utilisateurs est de 7. **NL.** Waarschuwingen. Uitsluitend voor huishoudelijk gebruik. Het maximale aantal gebruikers is 7. **BG.** Внимание. За употреба само в домашни условия. Максималният брой потребители е 7. **ES.** Advertencias. Sólo para uso doméstico. Número máximo de usuarios: 7. **CS.** Varování. Jen pro domácí použití. Maximální počet uživatelů je 7. **DA.** Advarsler. Kun til privat brug. Maksimum antal brugere er 7. **ET.** Hoiatused. Ainult koduseks kasutamiseks. Maksimaalne kasutajate arv on 7. **EL.** Προειδοποιήσεις. Μόνο για οικιακή χρήση. Μέγιστος αριθμός χρηστών 7. **IS.** Varnaðarör. Engingun fyrir einkanoðkun í heimahúsum og á einkalöðum. Hámarksfjöldi notenda er 7. **IT.** Avvertenze. Solo per uso domestico. Massimo numero di utenti è 7. **LV.** Brīdinājumi. Izmantoj tikai mājās. Maksimālais lietotāju skaits ir 7. **LT.** Įspėjimai. Tik buitiniam naudojimui. Maksimalus naudotojų skaičius 7. **HR.** Upozorenja. Samo za kućansku uporabu. Maksimalan broj korisnika je 7. **HU.** Figyelmeztetések. Csak otthoni használatra! A használók max. száma: 7. **NO.** Advarsler. Kun for privat bruk. Maksimalt antall brukere er 7. **PL.** Ostrzeżenia. Wyłącznie do użytku domowego. Maksymalna liczba użytkowników to 7. **PT.** Avisos. Apenas para uso doméstico. O número máximo de utilizadores é 7. **RO.** Avertismente. Numai pentru uz domestic. Numărul maxim de utilizatori este 7. **RU.** Предостережения. Только для домашнего использования. Максимальное количество пользователей - 7. **SK.** Upozomenia. Iba na domáce použitie. Maximálne množstvo osôb je 7. **SL.** Opozorila. Samo za domačo uporabo. Maksimalno število uporabnikov je 7. **FI.** Varoitukset. Ainoastaan kotikäyttöön. Käyttäjää yhteensä enintään 7. **SV.** Varningar. Endast för hemmabruk. Det maximala antalet användare är 7. **TR.** Uyarılar. Sadece ev kullanımı için. Maksimum kullanıcı sayısı 7.



# Content Kit Playhouse Frame L

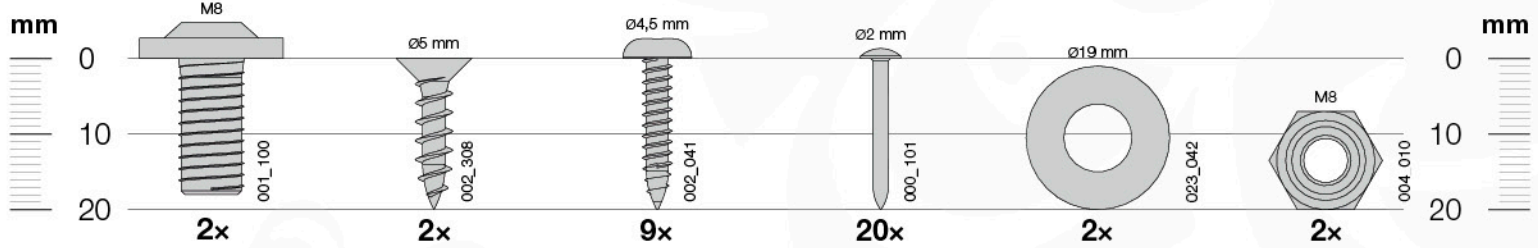
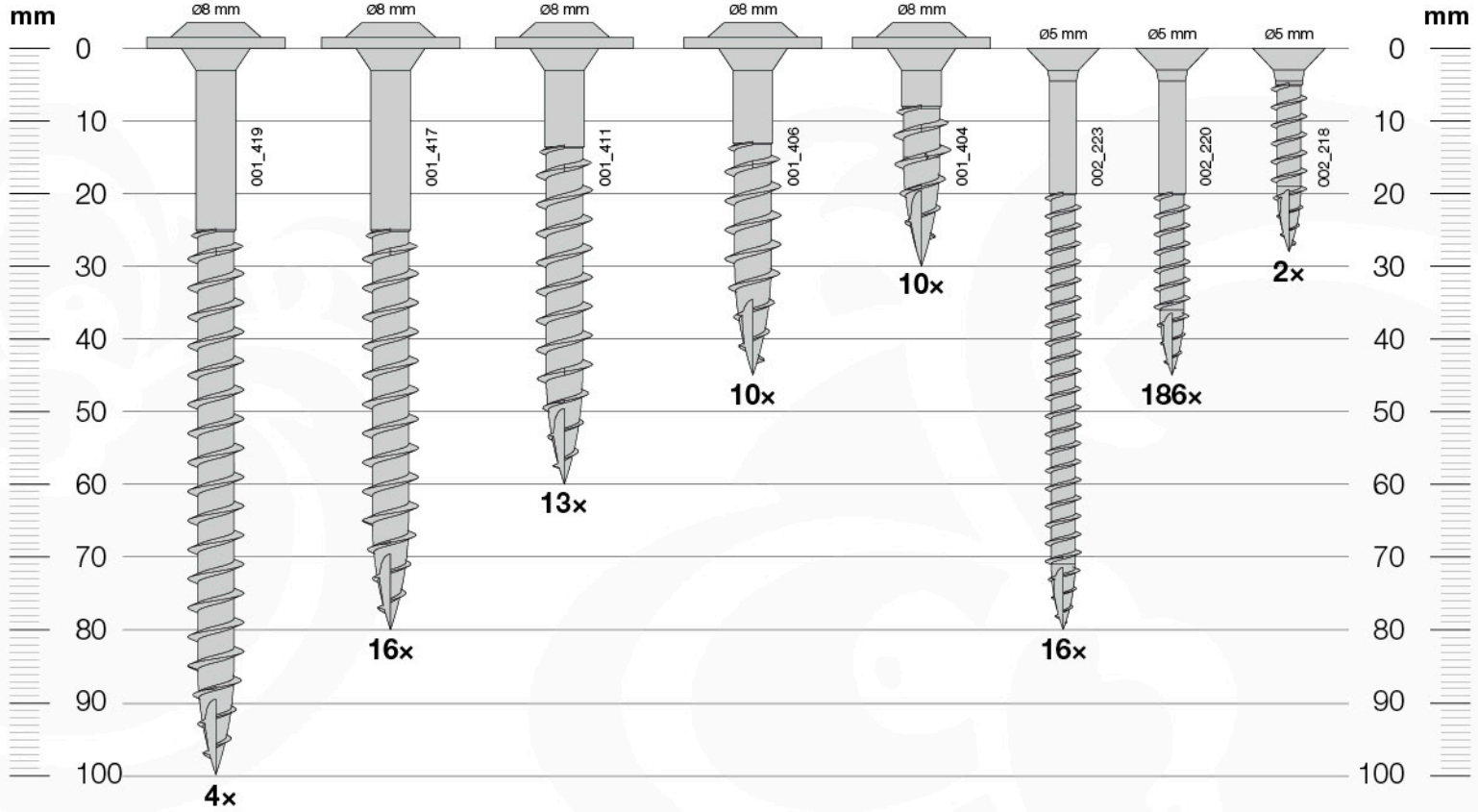
430\_250



<p><b>1x</b> 141_302</p> <p>040_805 General Safety</p> <p>040_241 Assembly</p> <p>053_001</p>	<p><b>4x</b> 022_320</p>	<p><b>2x</b> 123_200</p>	<p><b>6x</b> 022_835</p>	<p><b>3x</b> 005_03x</p>
<p><b>1x</b> 025_101</p>	<p><b>1x</b> 120_024</p>	<p><b>1x</b> 021_107</p>	<p><b>2x</b> 008_043</p>	<p><b>1x</b> 022_910</p>
<p><b>1x</b> 022_392</p>	<p><b>1x</b> 022_913</p>	<p><b>4x</b> 005_050</p>	<p><b>1x</b> 104_107</p>	<p><b>1x</b> 100_212</p>
<p><b>1x</b> 005_514</p>	<p><b>8x</b> 022_845</p>	<p><b>20x</b> 120_005</p>		

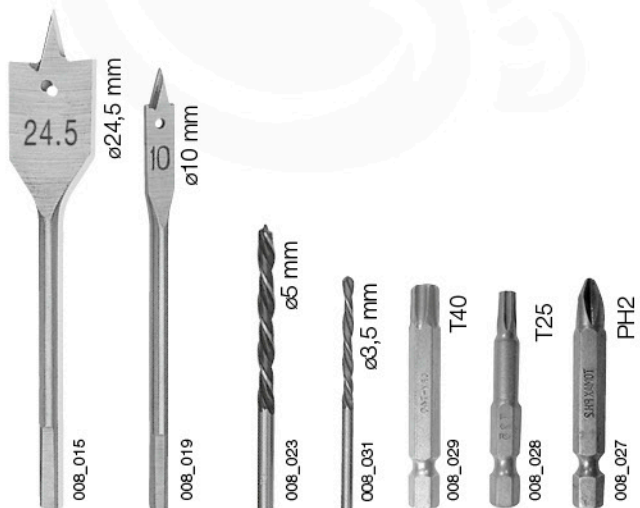
# Hardware Playhouse Frame L

100\_212



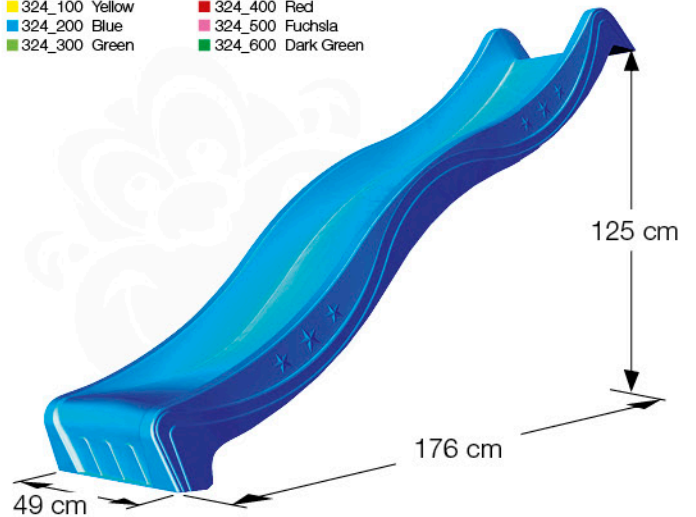
## Tools

104\_107



## Wavy Star Slide XL

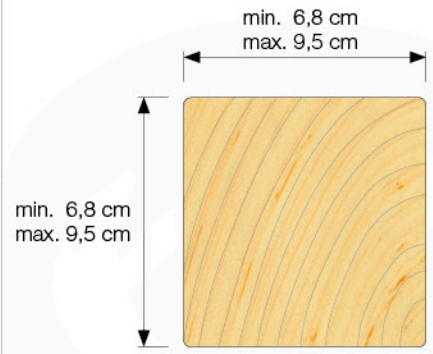
- 324\_100 Yellow
- 324\_200 Blue
- 324\_300 Green
- 324\_400 Red
- 324\_500 Fuchsia
- 324\_600 Dark Green





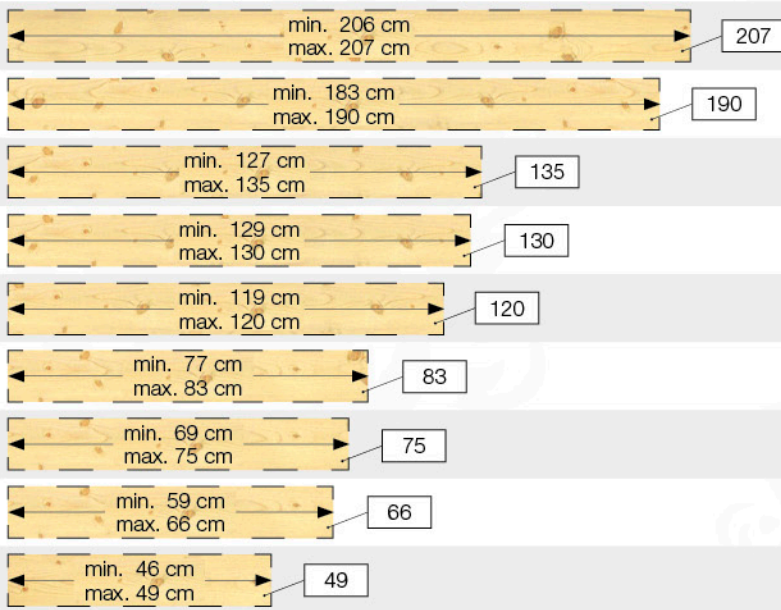
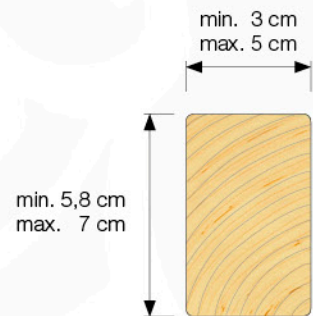
# Timber Playhouse Frame L

630\_252



2x

2x



1x



4x



1x

2x

1x



2x



1x

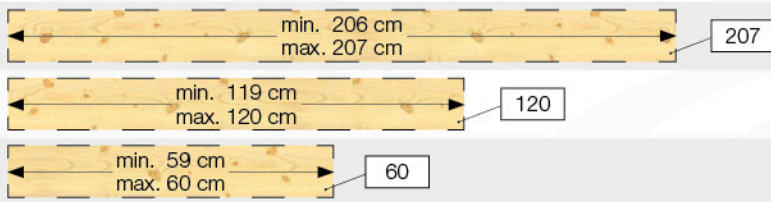
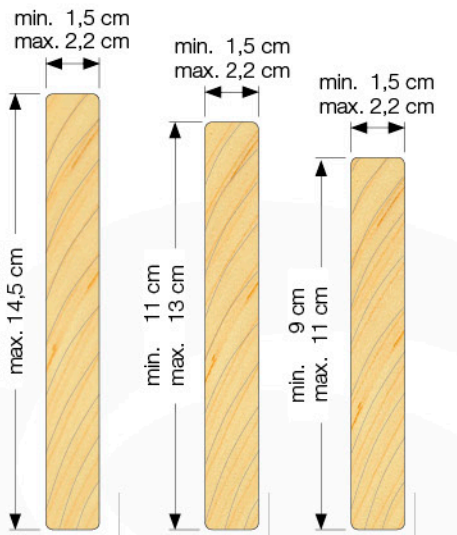
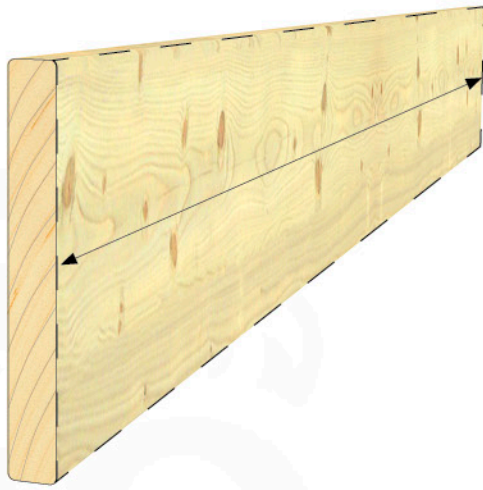


1x



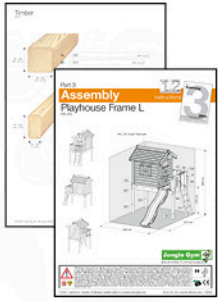
1x





<b>2x</b>	<b>2x</b>	<b>2x</b>
<b>16x</b>	<b>18x</b>	<b>21x</b>
<b>7x</b>	<b>8x</b>	<b>9x</b>

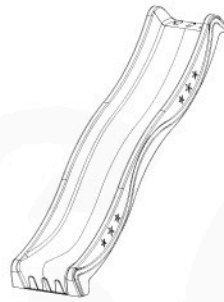
# 1a



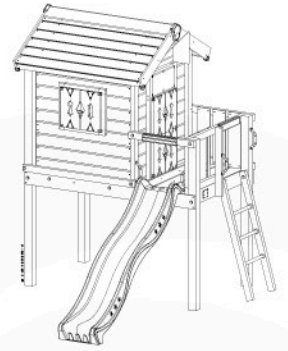
+



+



=



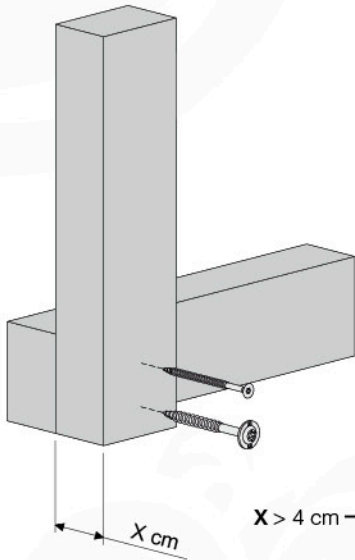
830\_252 Playhouse Frame L

830\_150 Jungle Playhouse

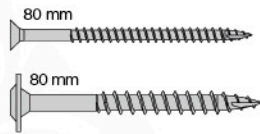
324\_xxx Wavy Star Slide Short

835\_252 Jungle Playhouse L

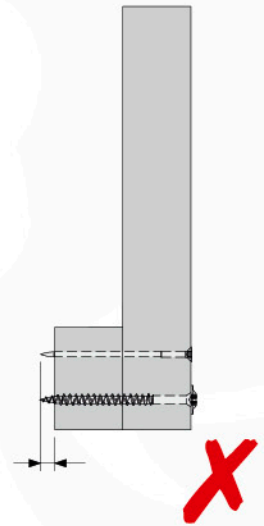
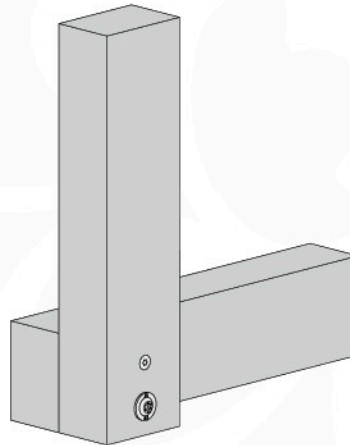
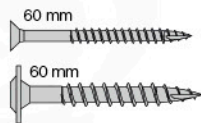
# 1b



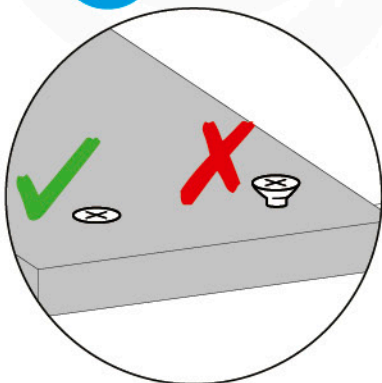
$X > 4 \text{ cm}$



$X \leq 4 \text{ cm}$

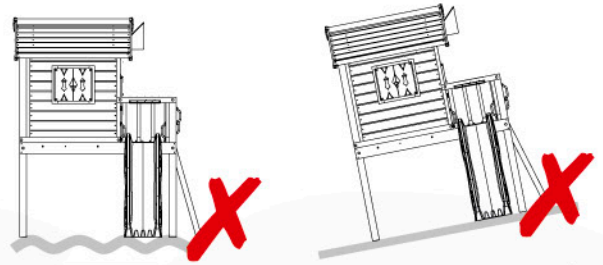
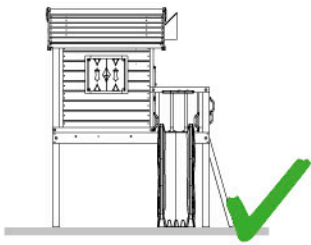


# 1c

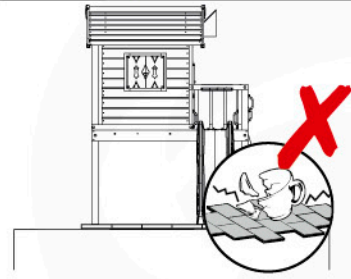
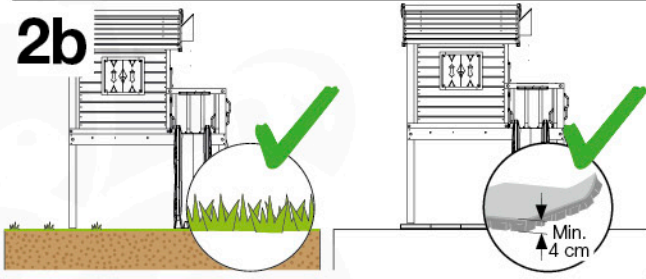


2a

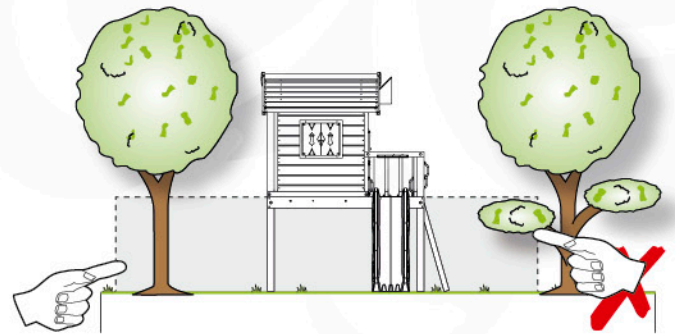
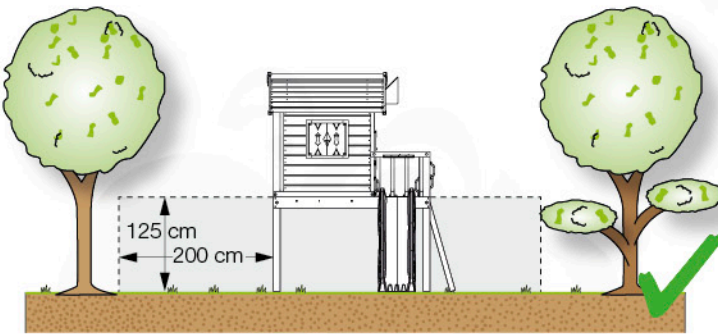
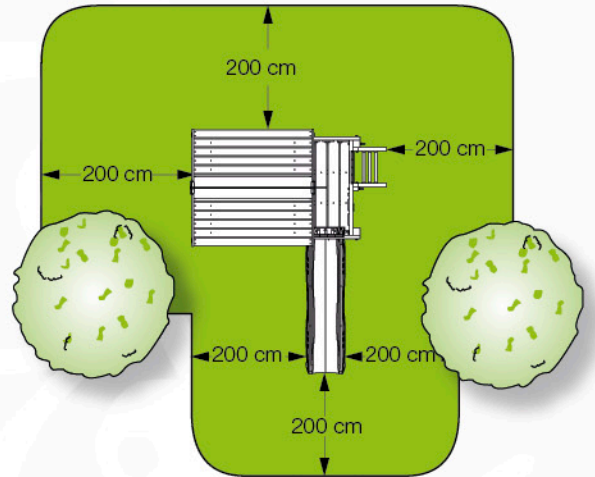
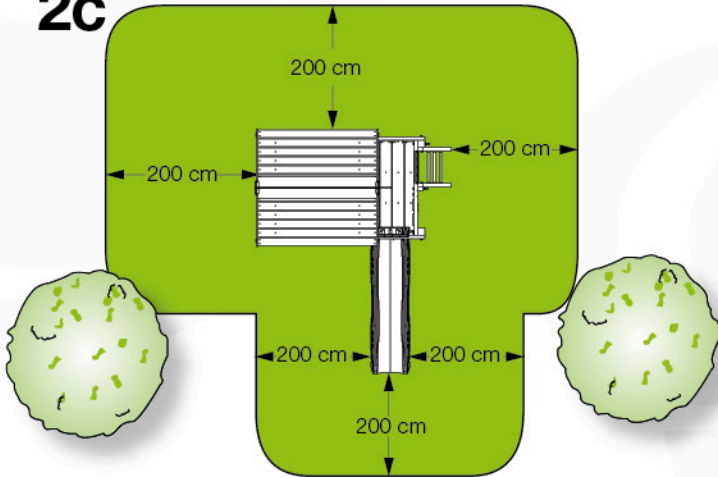
1x  
022\_913



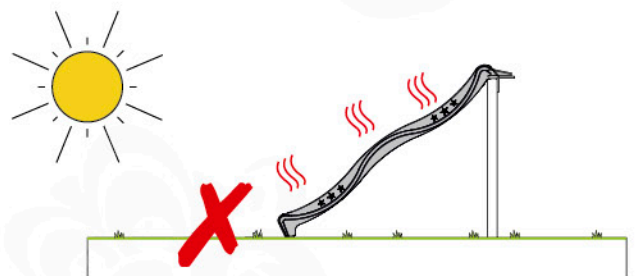
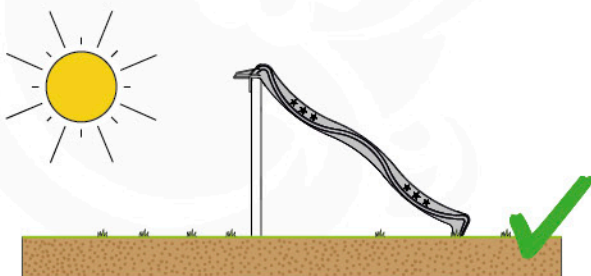
2b



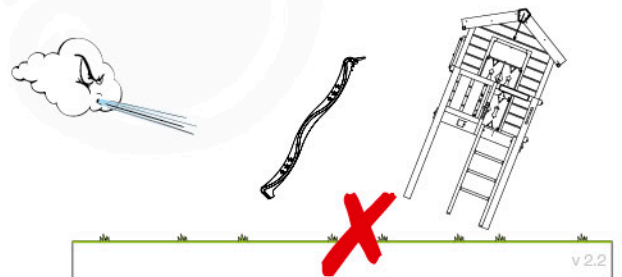
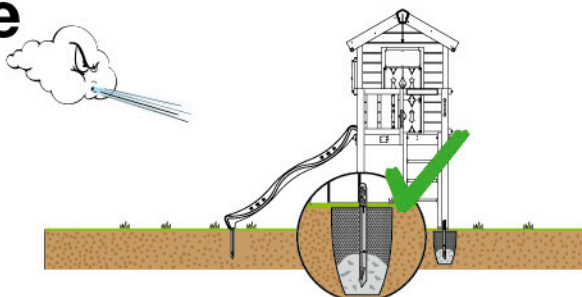
2c



2d



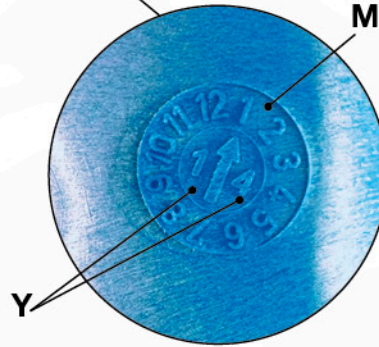
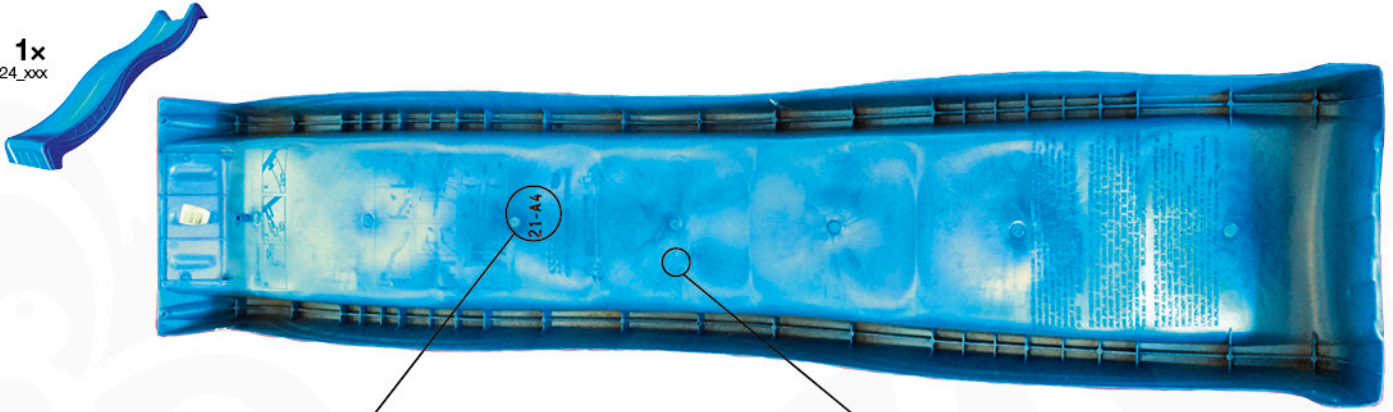
2e






# 3a Product Identification

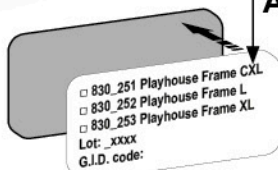
1x  
324\_00x



	D	M	Y	X
Example	21	1	2014	A4
Your Data	.....	.....	20 .....	..... 

# 3b

1x  
022\_392

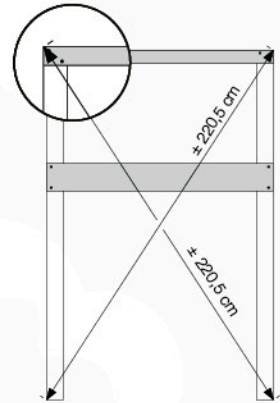
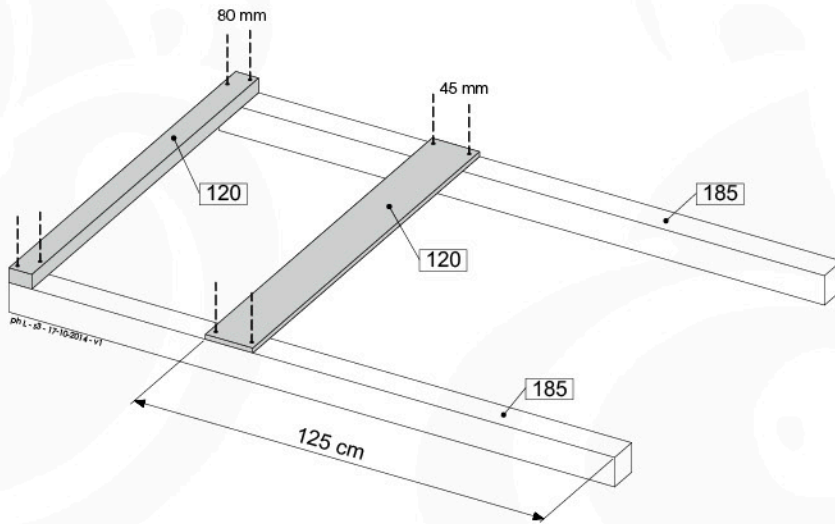


➔ 33

# 4a

4x 80 mm  
002\_223

4x 45 mm  
002\_220

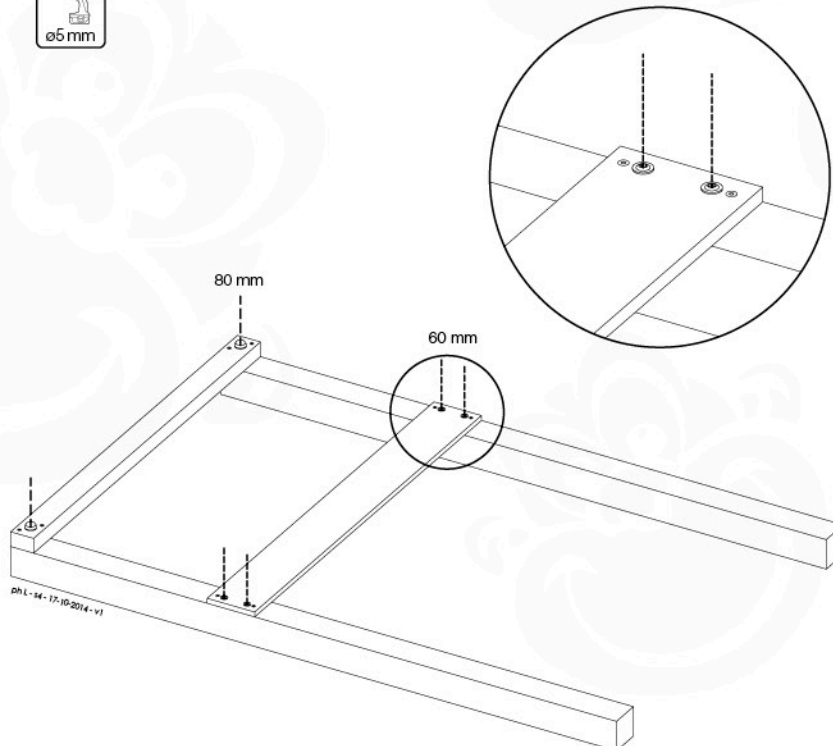


# 4b

2x 80 mm  
001\_417  
120\_006

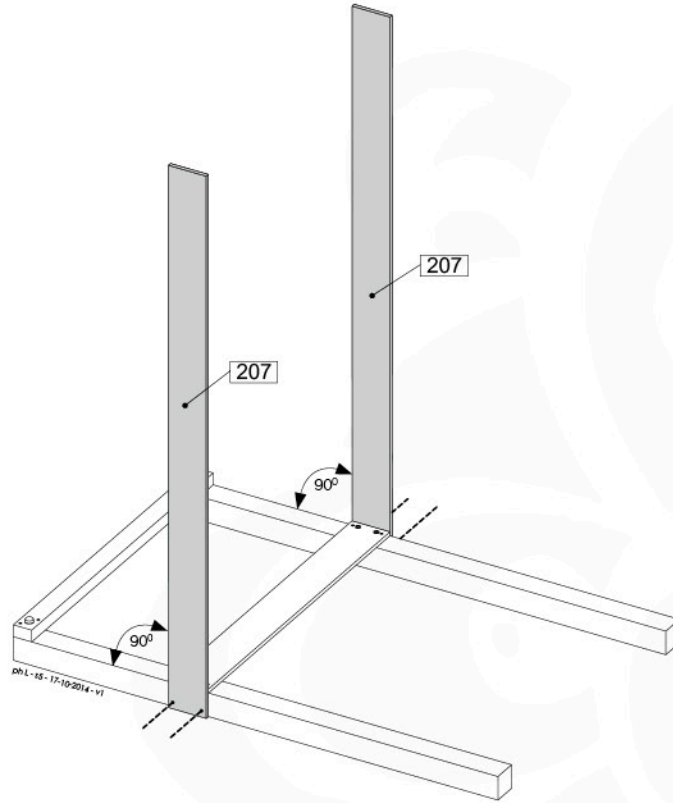


4x 60 mm  
001\_411



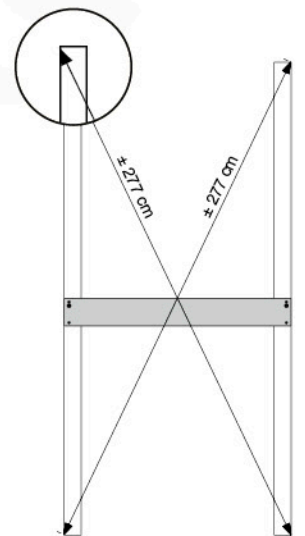
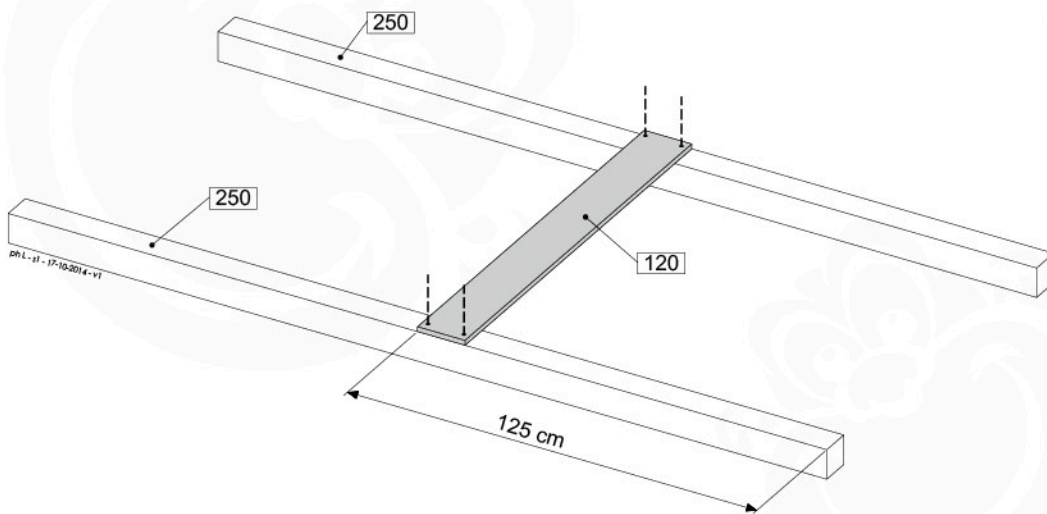
# 4c

4x 45 mm  
002\_220



# 5a

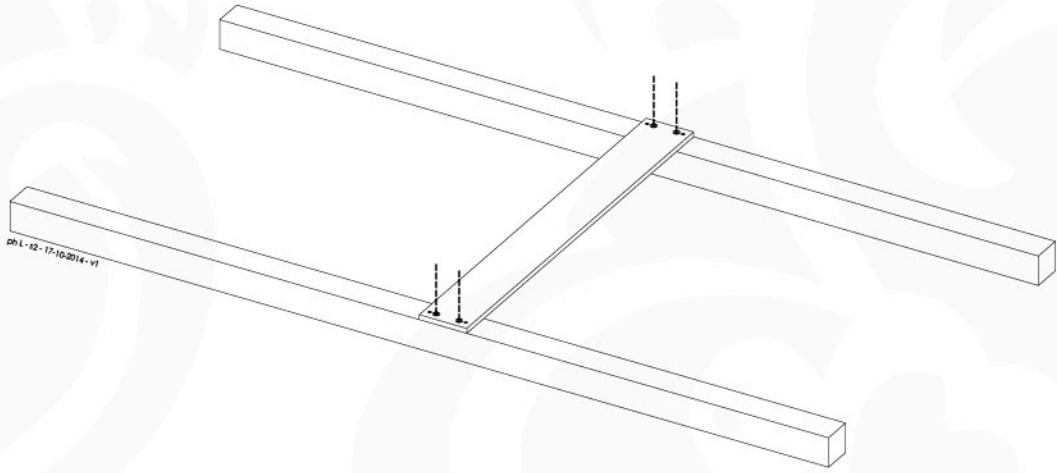
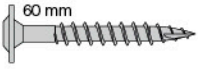
4x 45 mm  
002\_220





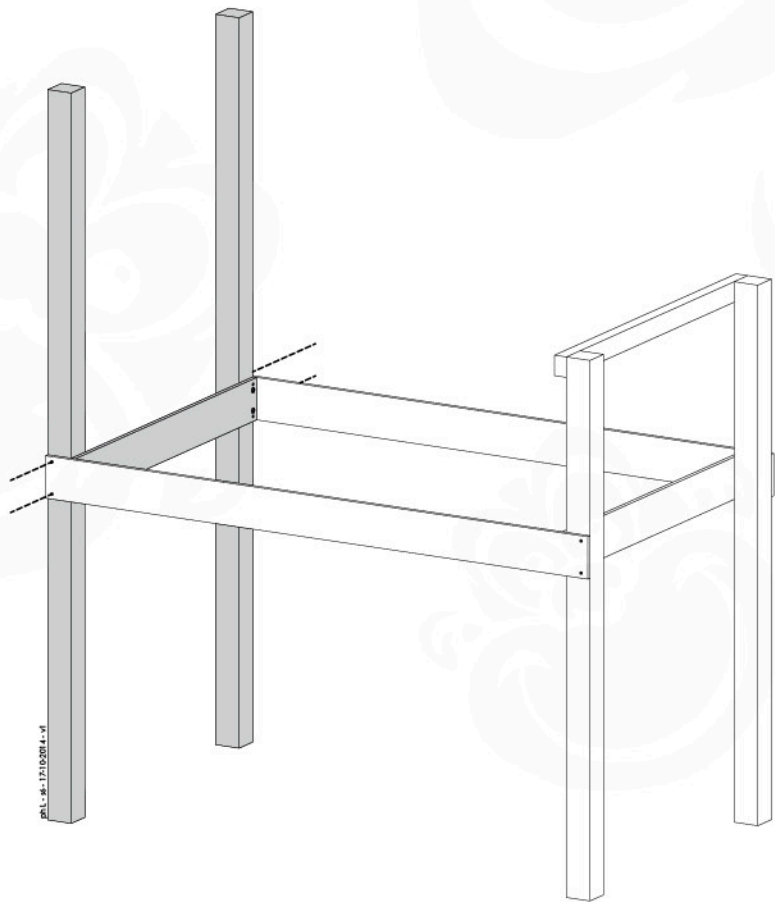
# 5b

4x  
001\_411



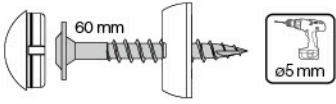
# 6

4x  
002\_220

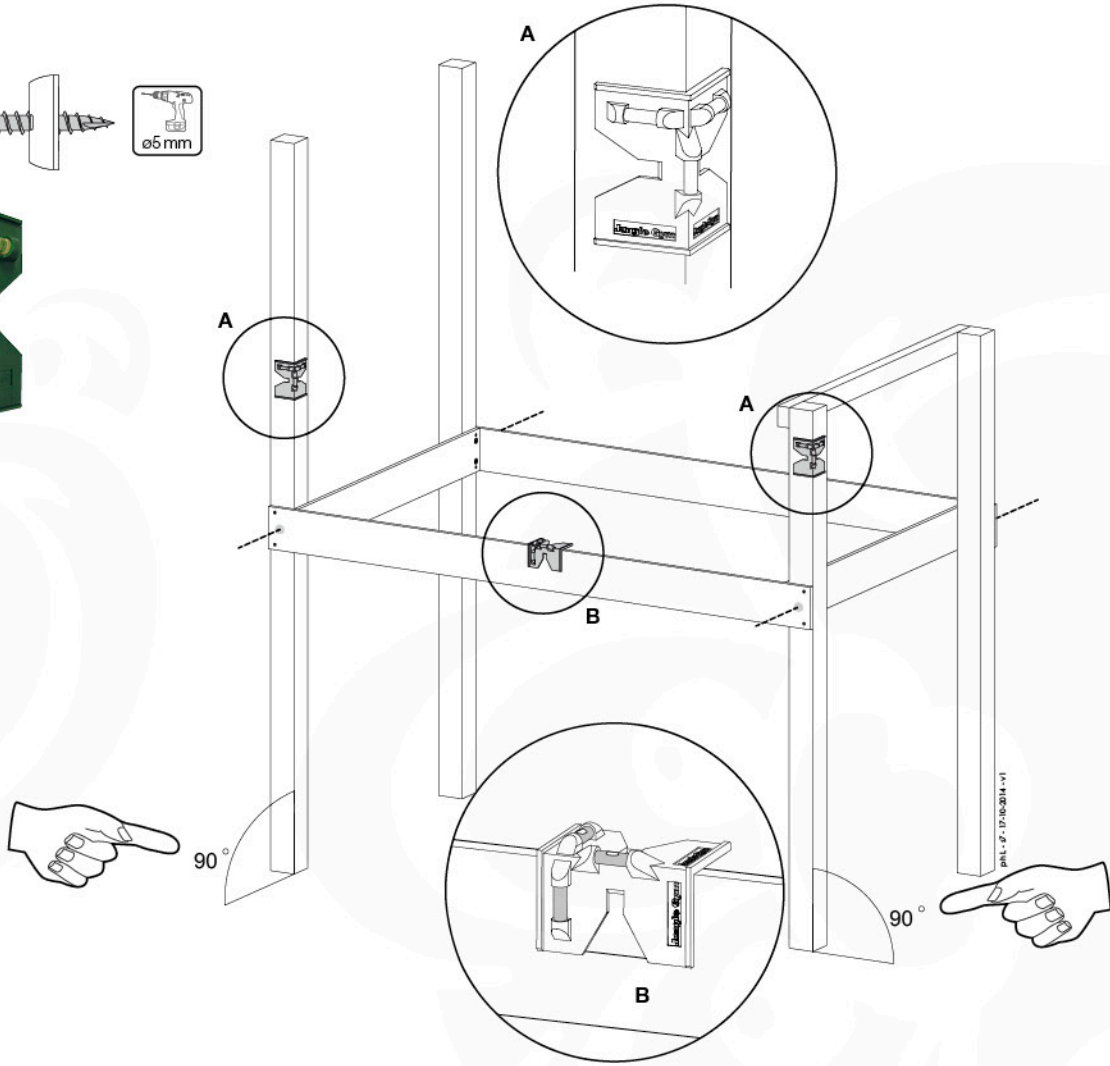


7

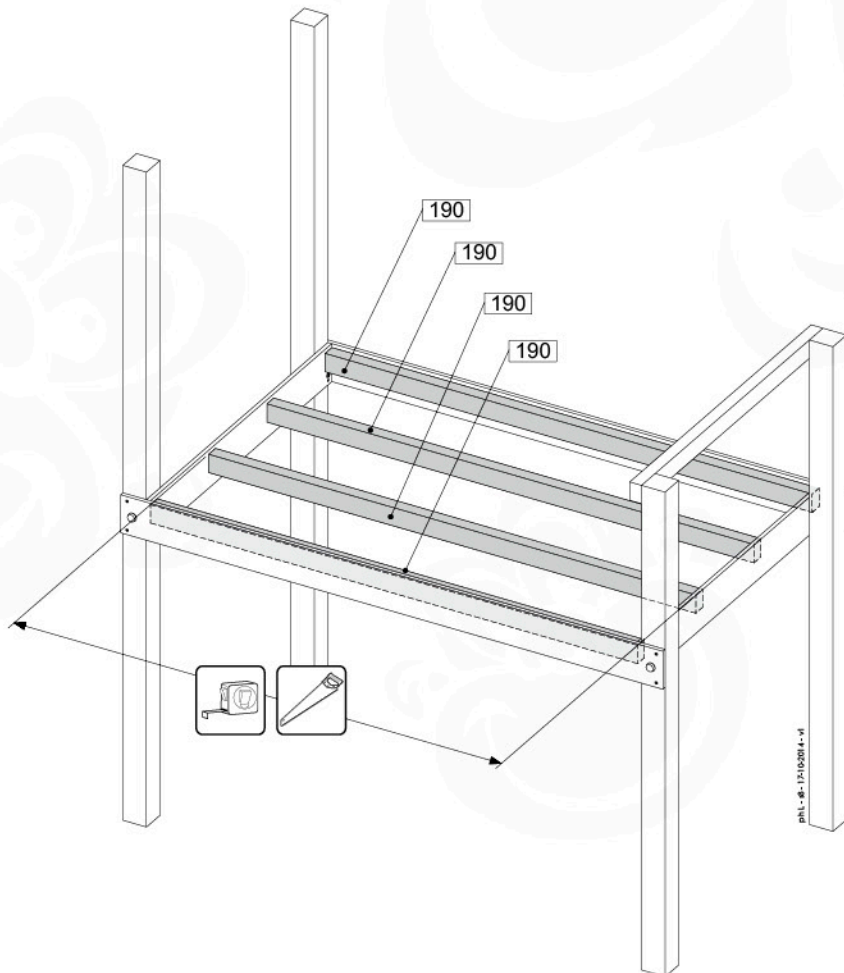
4x  
001\_411  
120\_005



1x  
022\_913

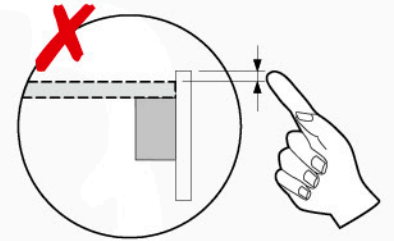
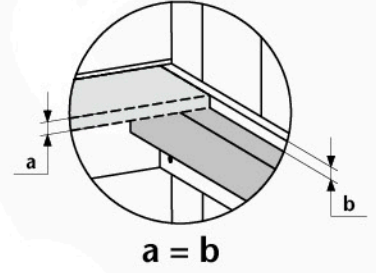
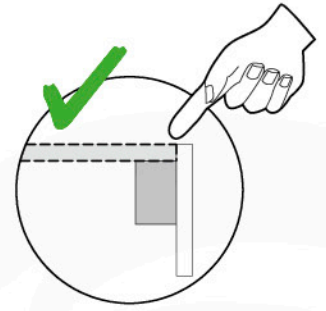
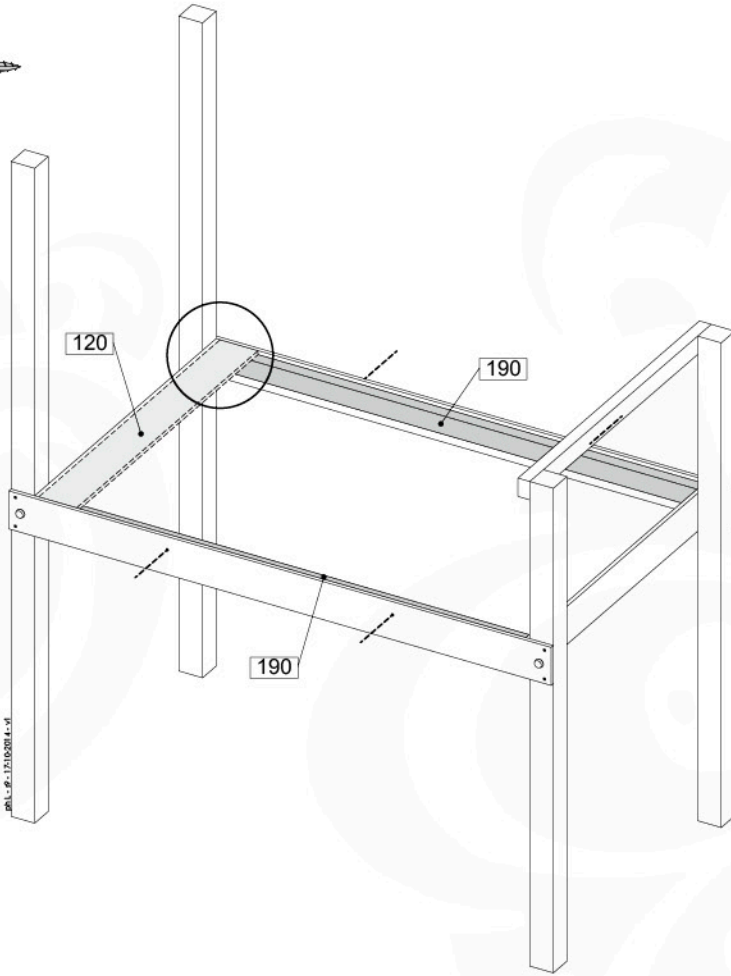


8



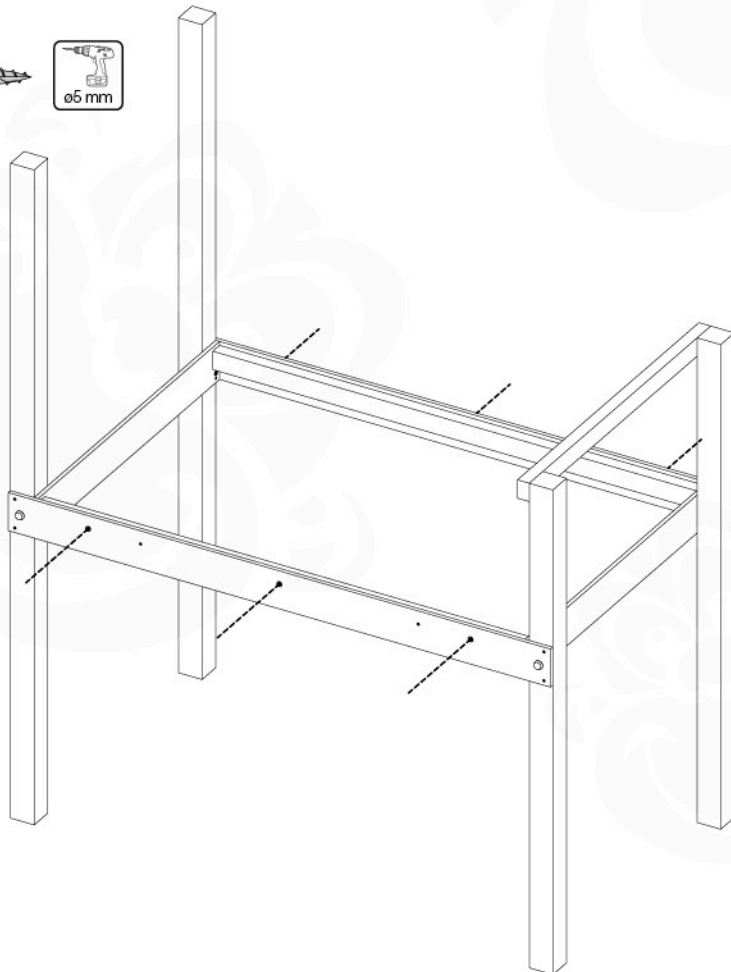
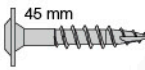
# 9a

4x  
002\_220



# 9b

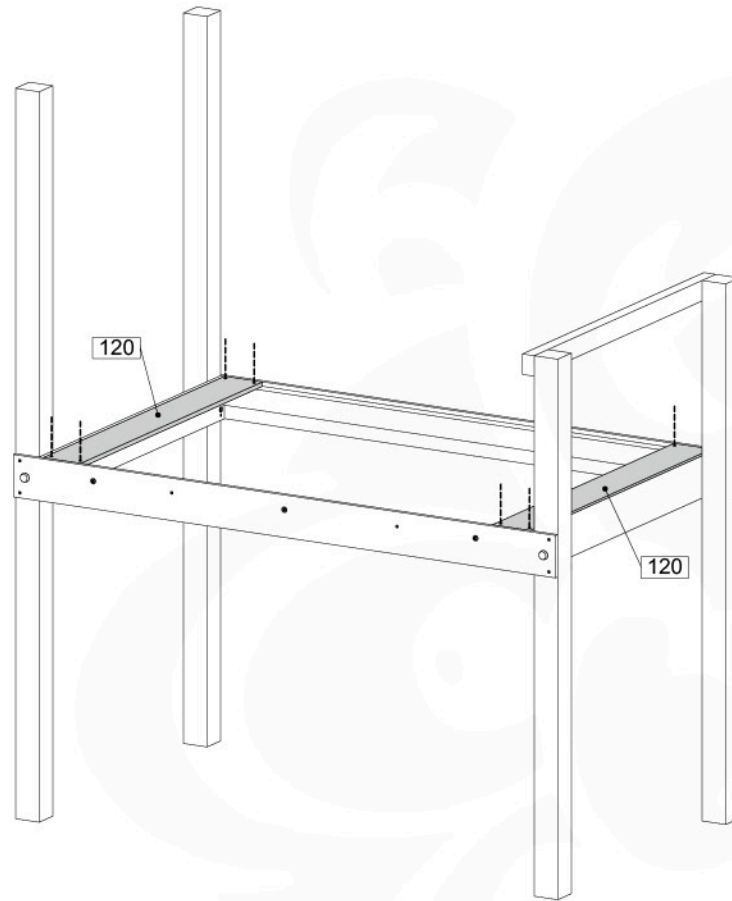
6x  
001\_406





# 9c

8x  
002\_220

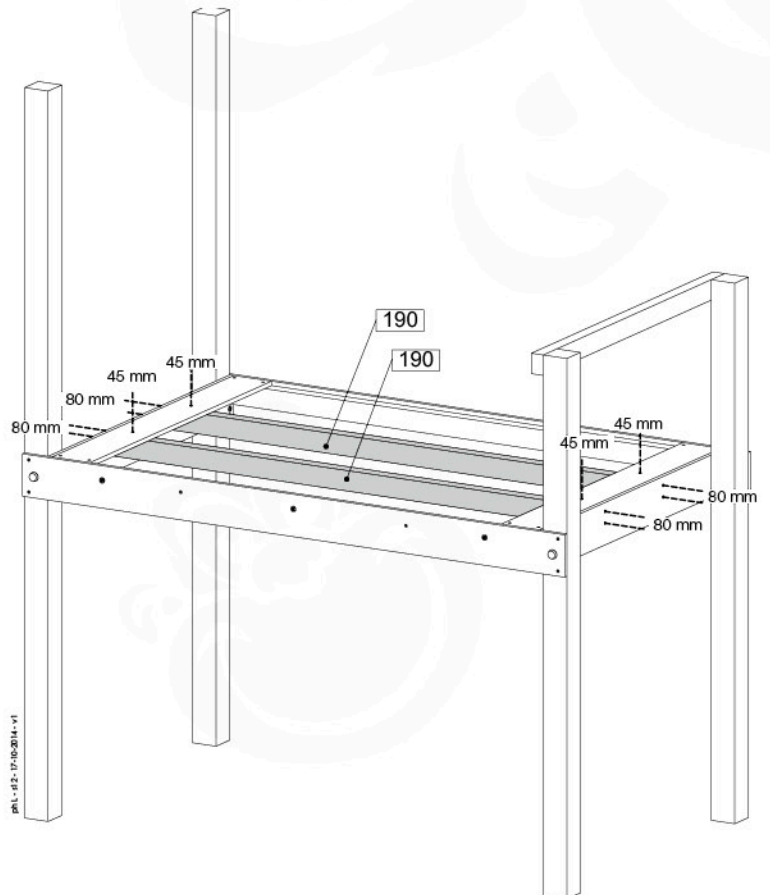
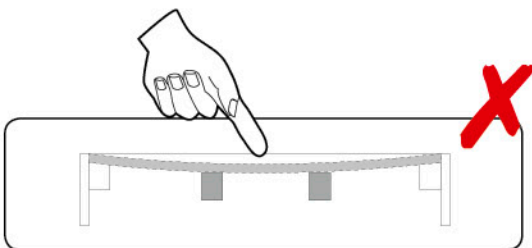
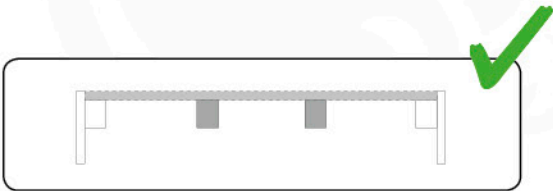
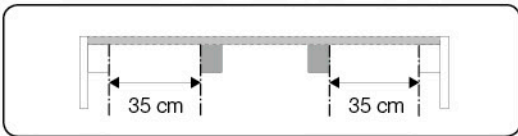


# 9d

8x  
002\_223

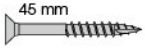


4x  
002\_220

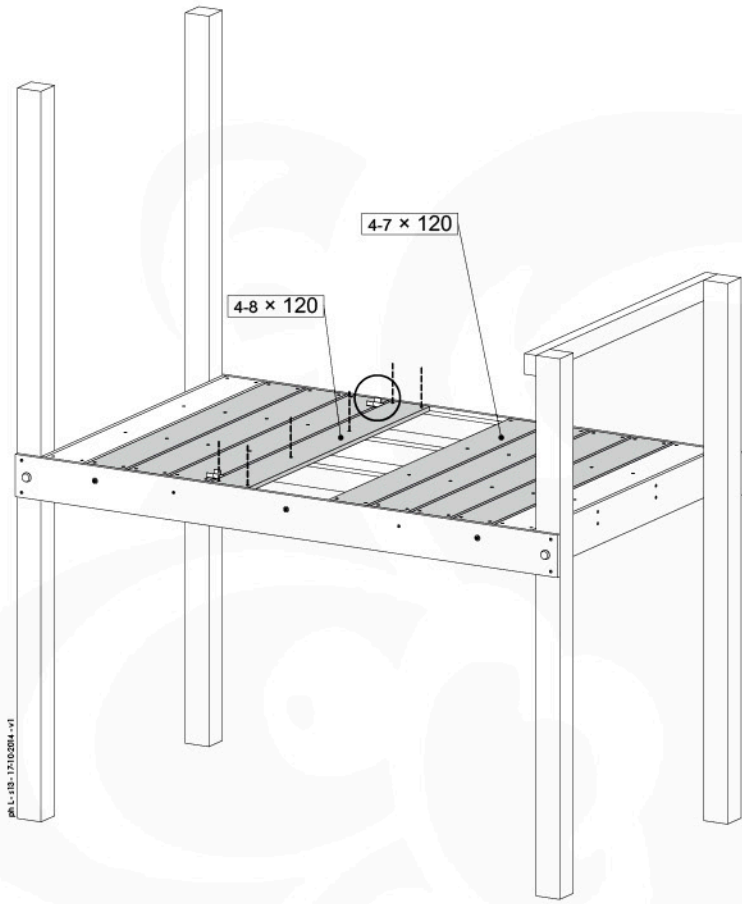
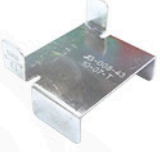


# 9e

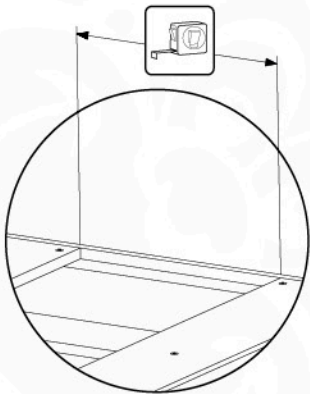
48 - 90x  
002\_220



2x  
008\_043



# 9f

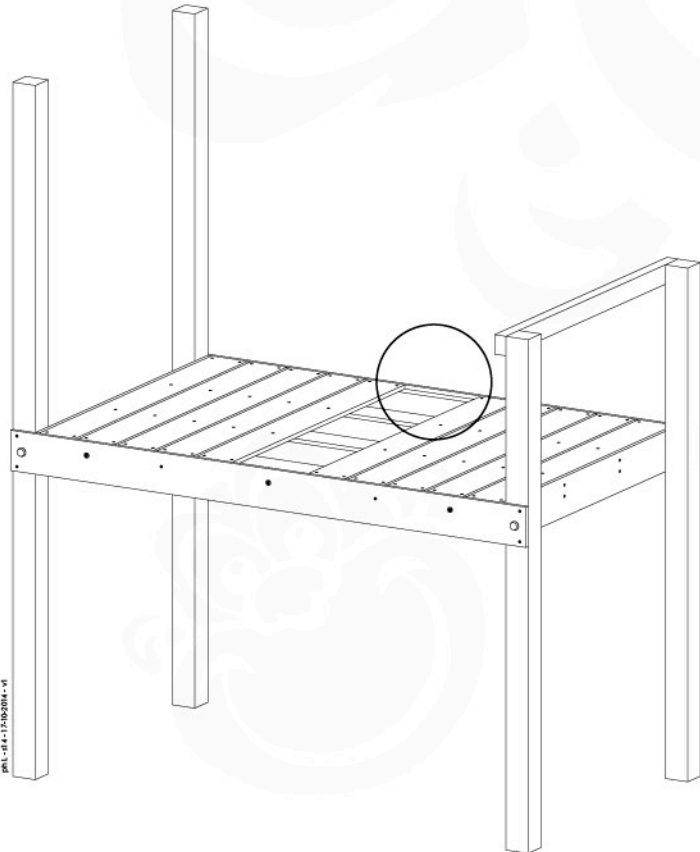
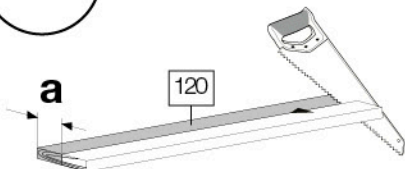


- 4 cm

2

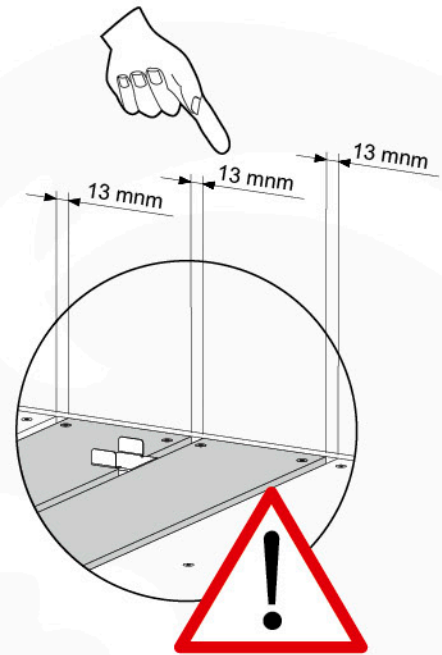
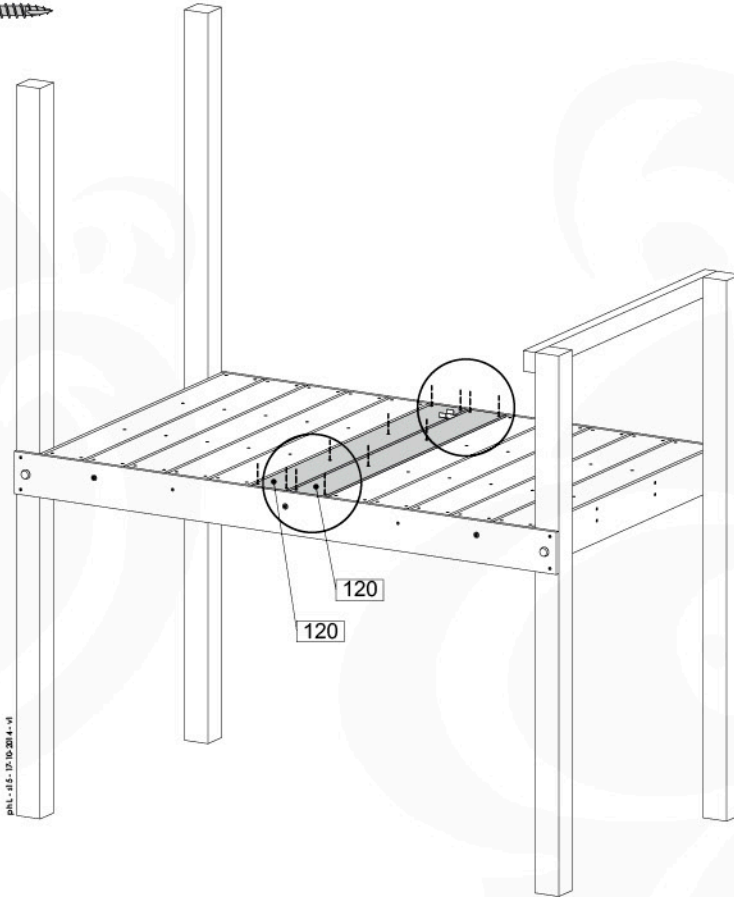
= a

2x



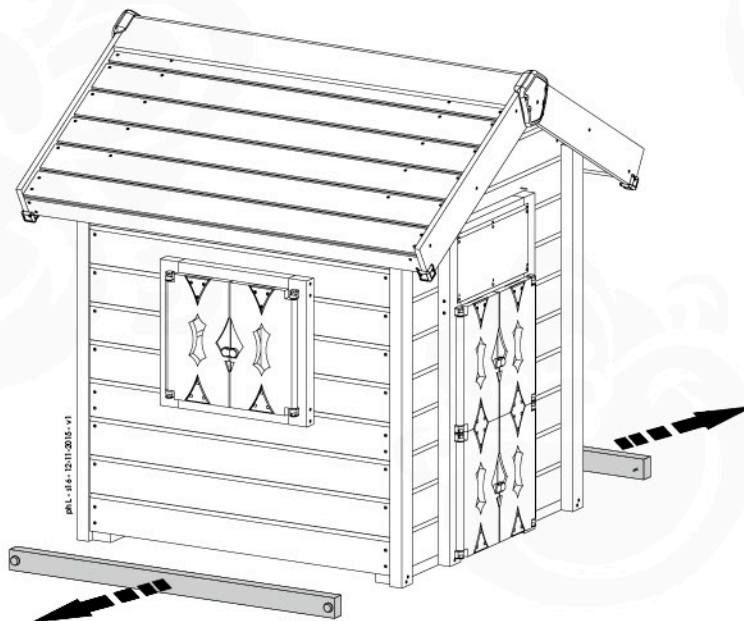
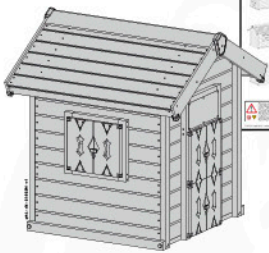
# 9g

12x  
002\_220



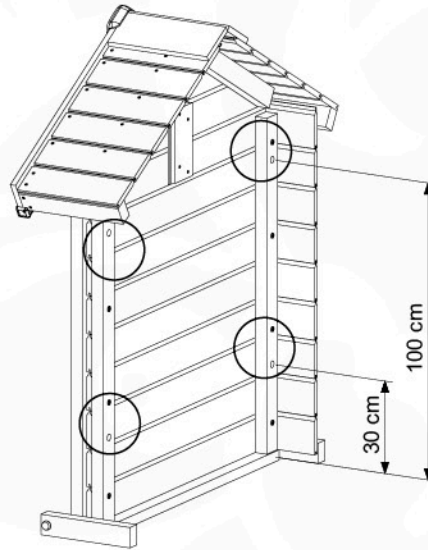
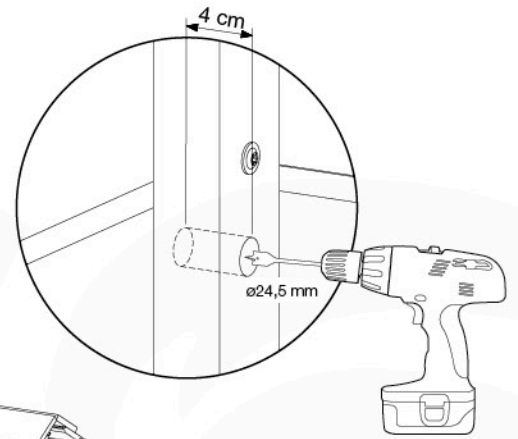
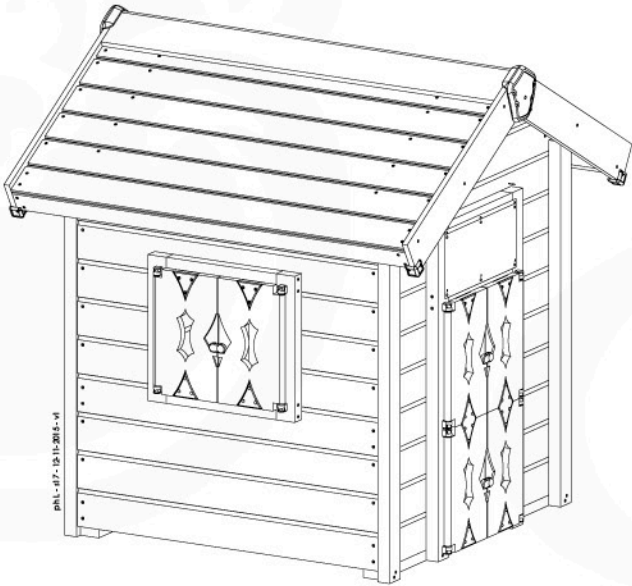
# 10

1x  
830\_150

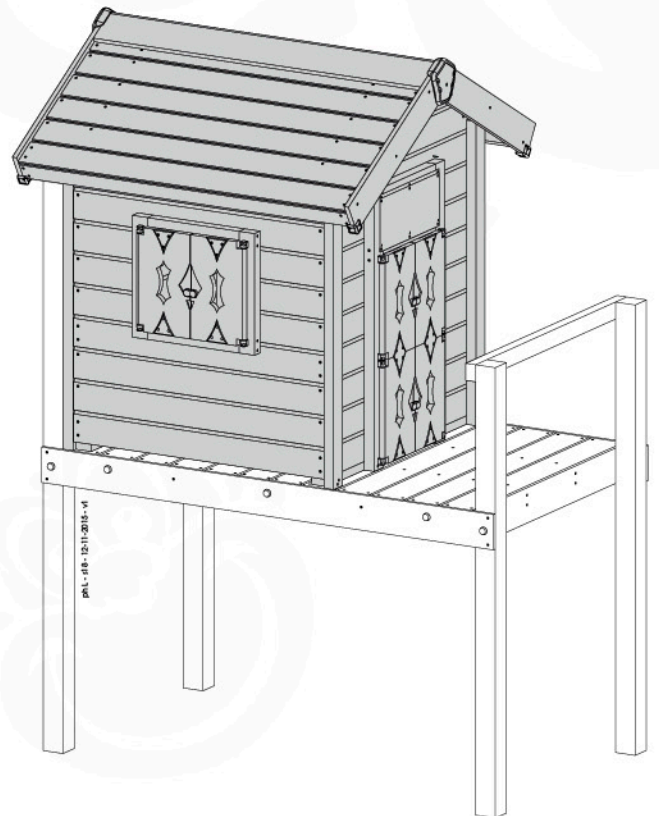
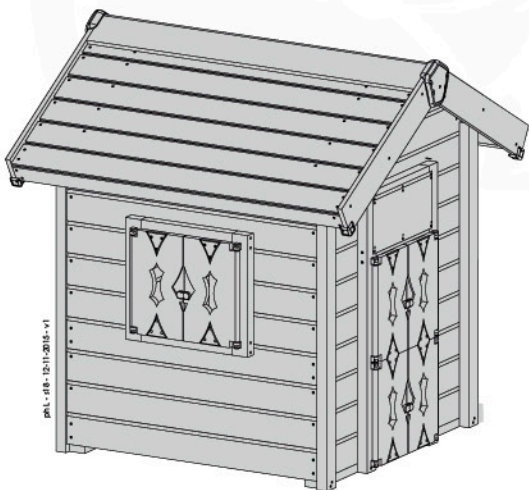




# 11

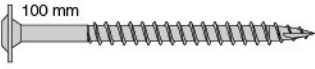


# 12



# 13

4x  
001\_419

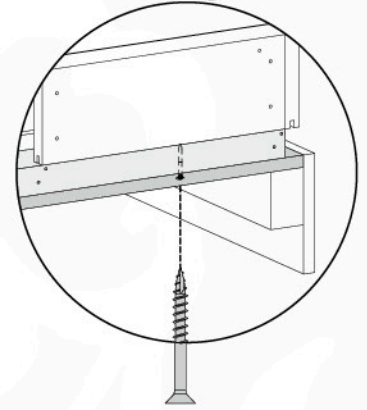
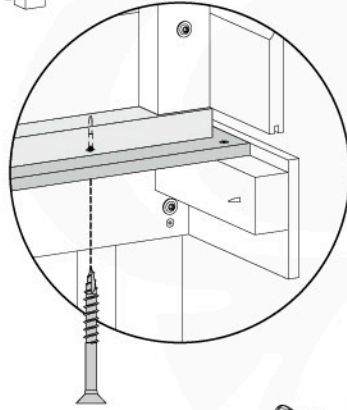
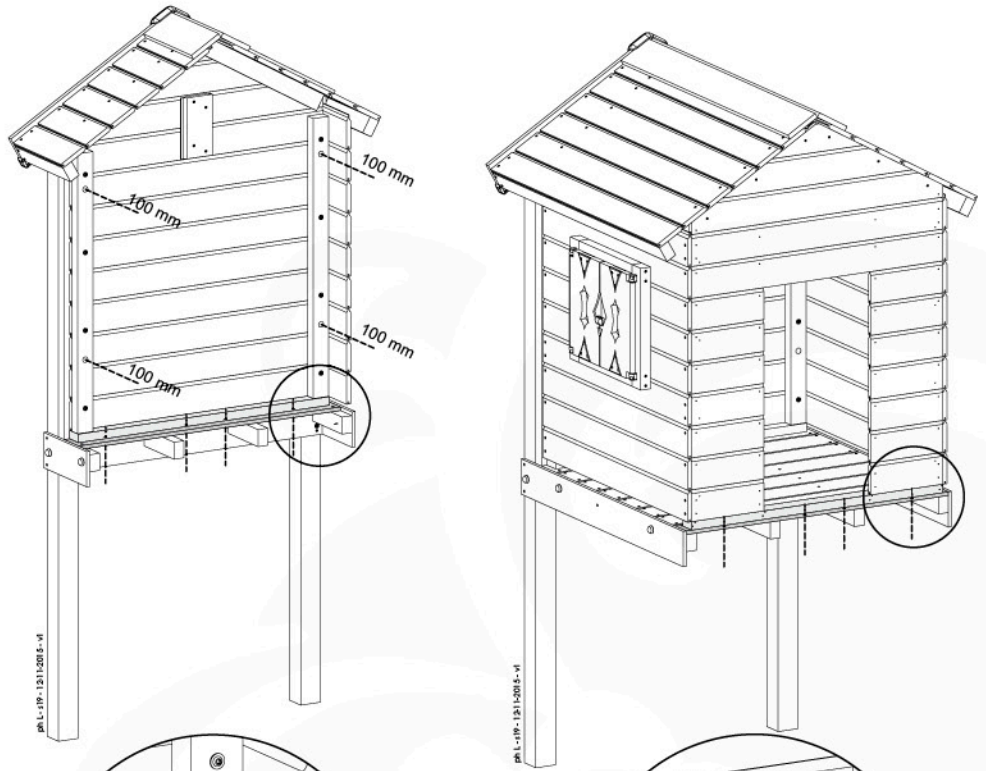


100 mm

8x  
002\_220

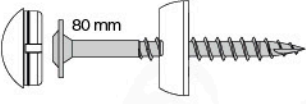


45 mm

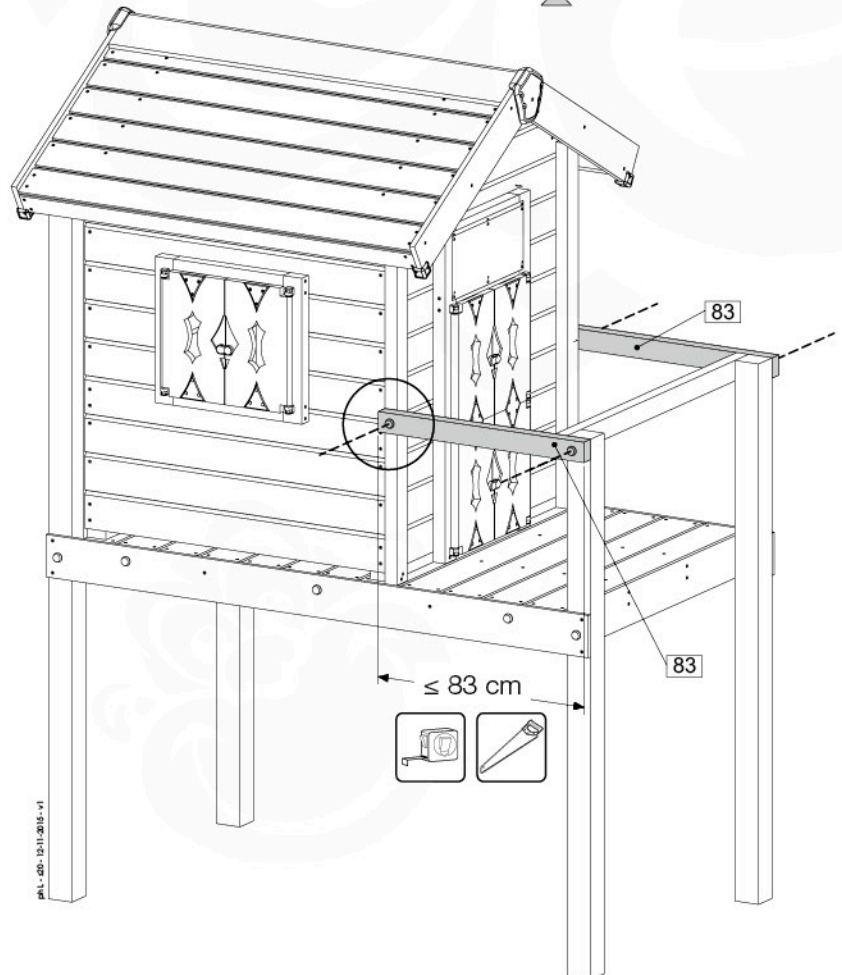
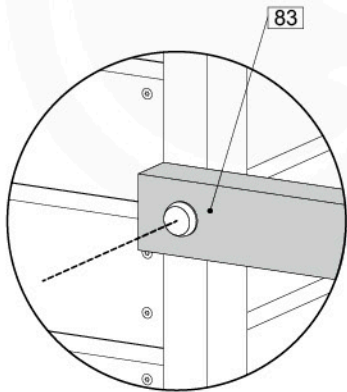


# 14

4x  
001\_417  
120\_006

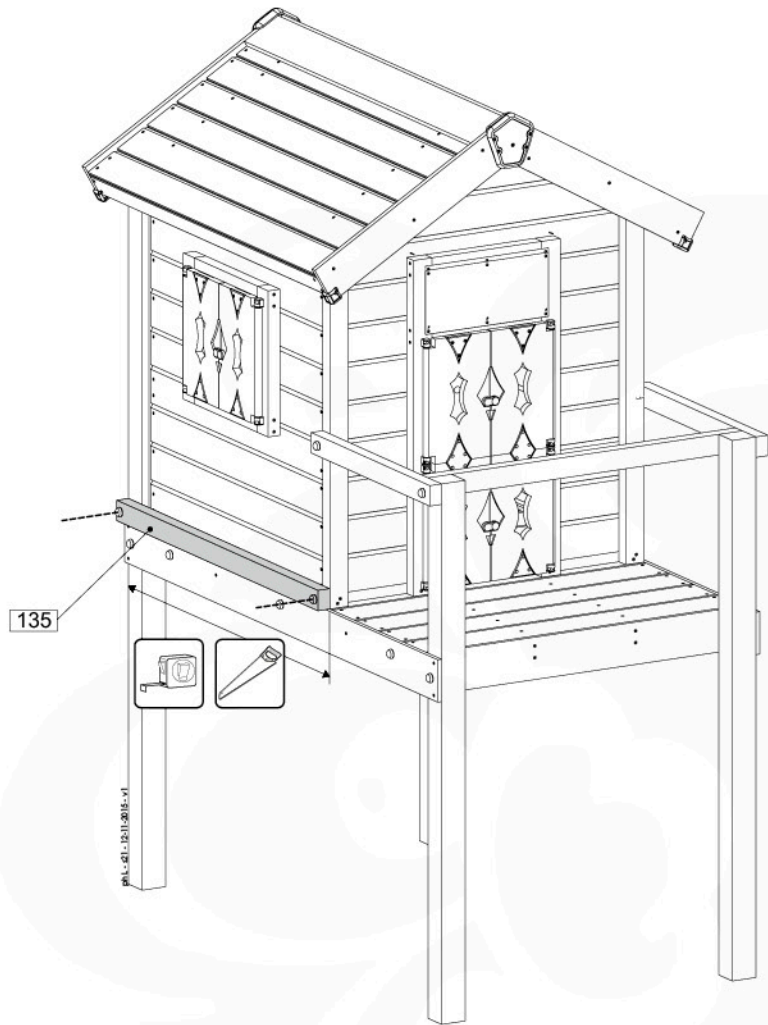
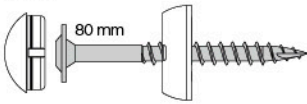


80 mm



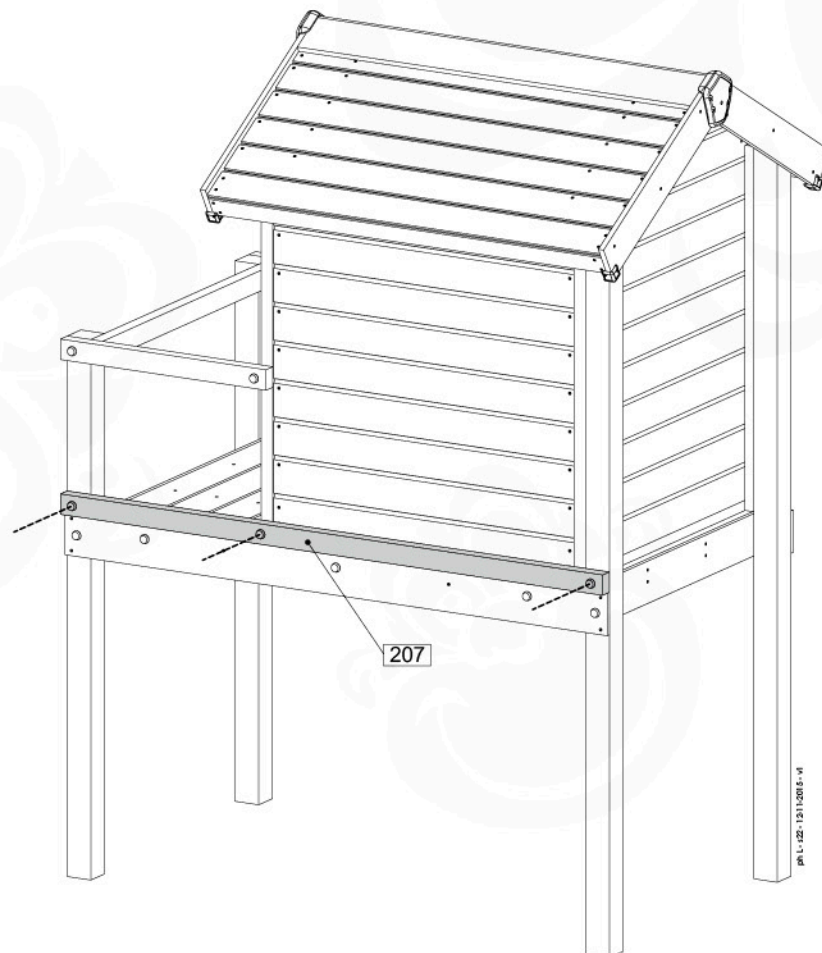
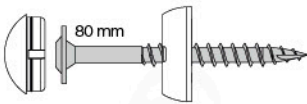
# 15a

2x  
001\_417  
120\_005

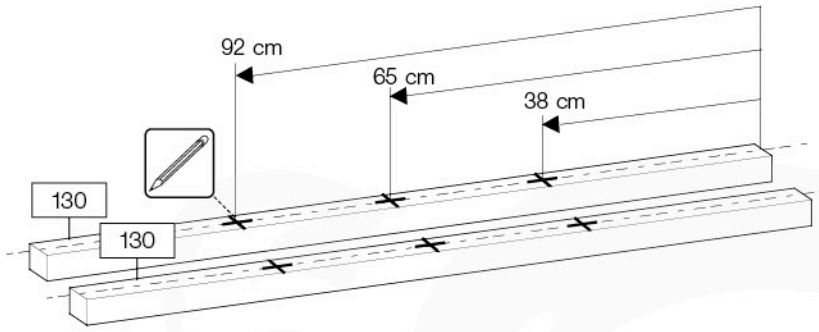


# 15b

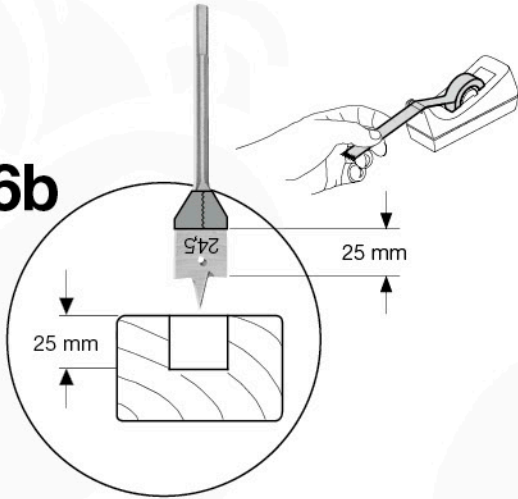
3x  
001\_417  
120\_005



# 16a



# 16b

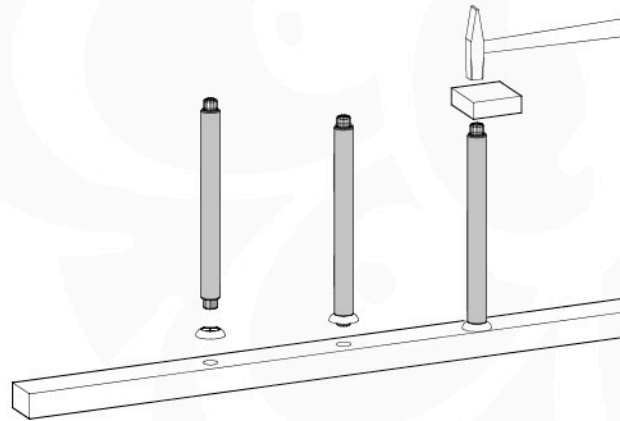
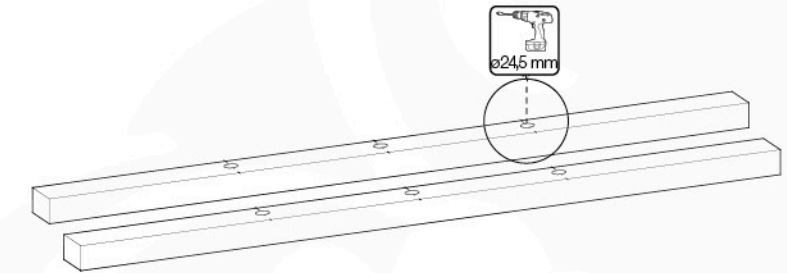


# 16c

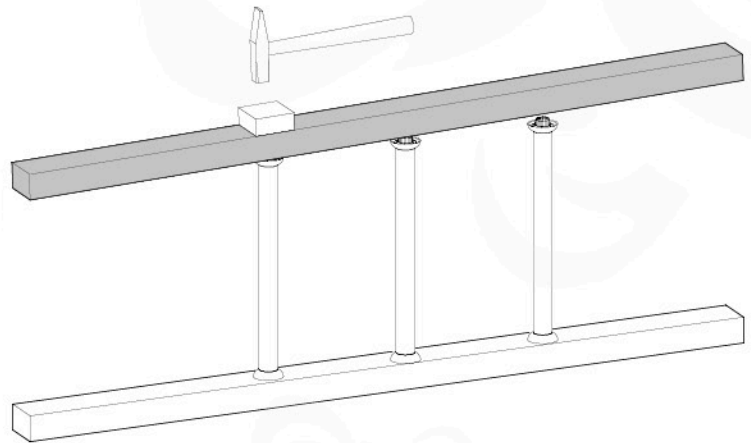
6x  
022\_835



3x  
005\_03x

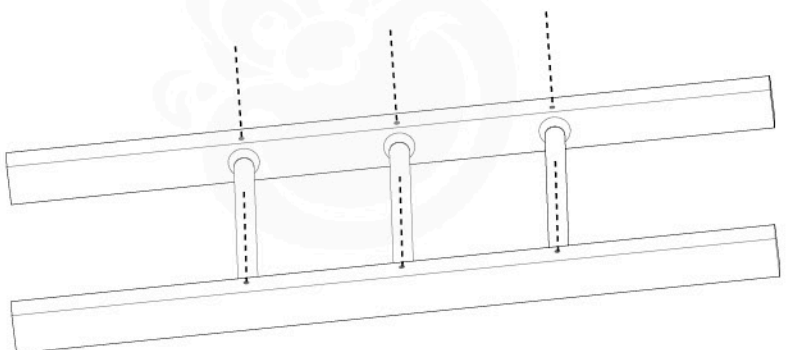
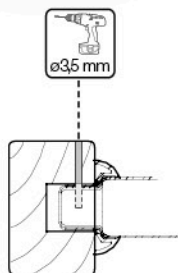


# 16d



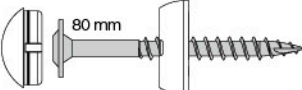


# 16e

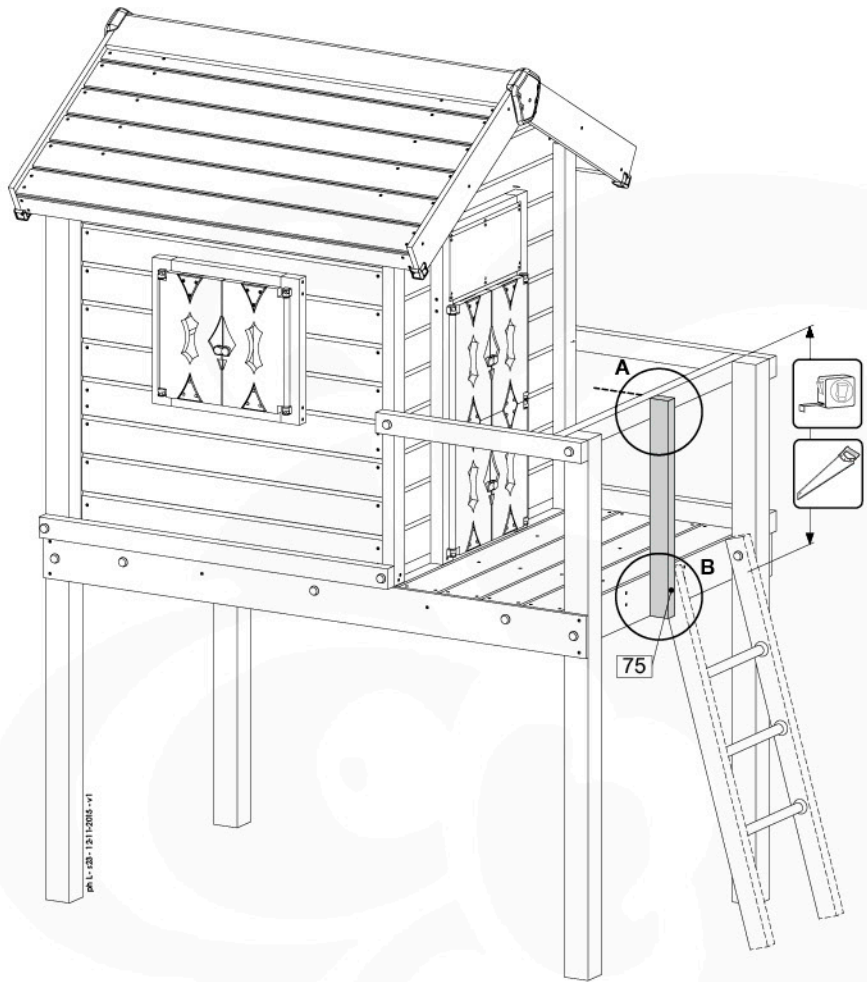
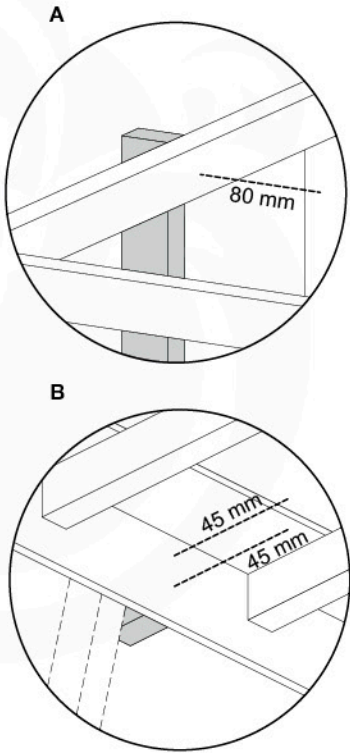
6x  
002\_220



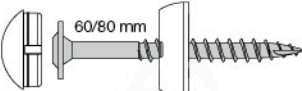



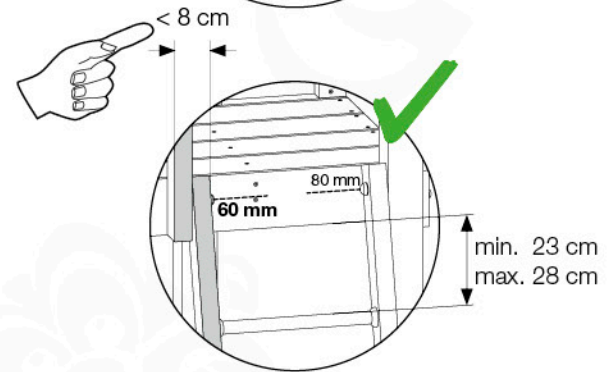
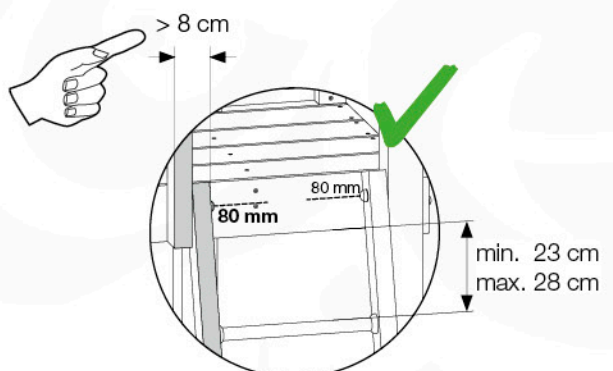
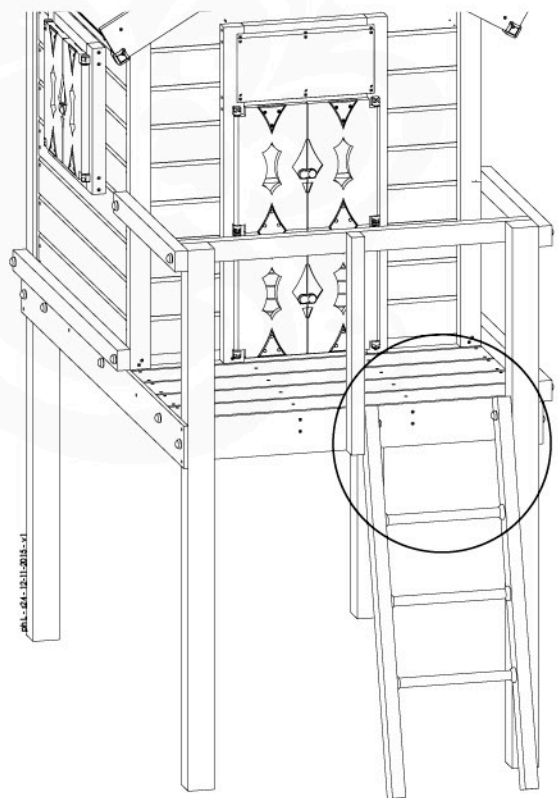
# 17

- 1x 001\_417 120\_005 
- 2x 002\_220 
-  ø5 mm



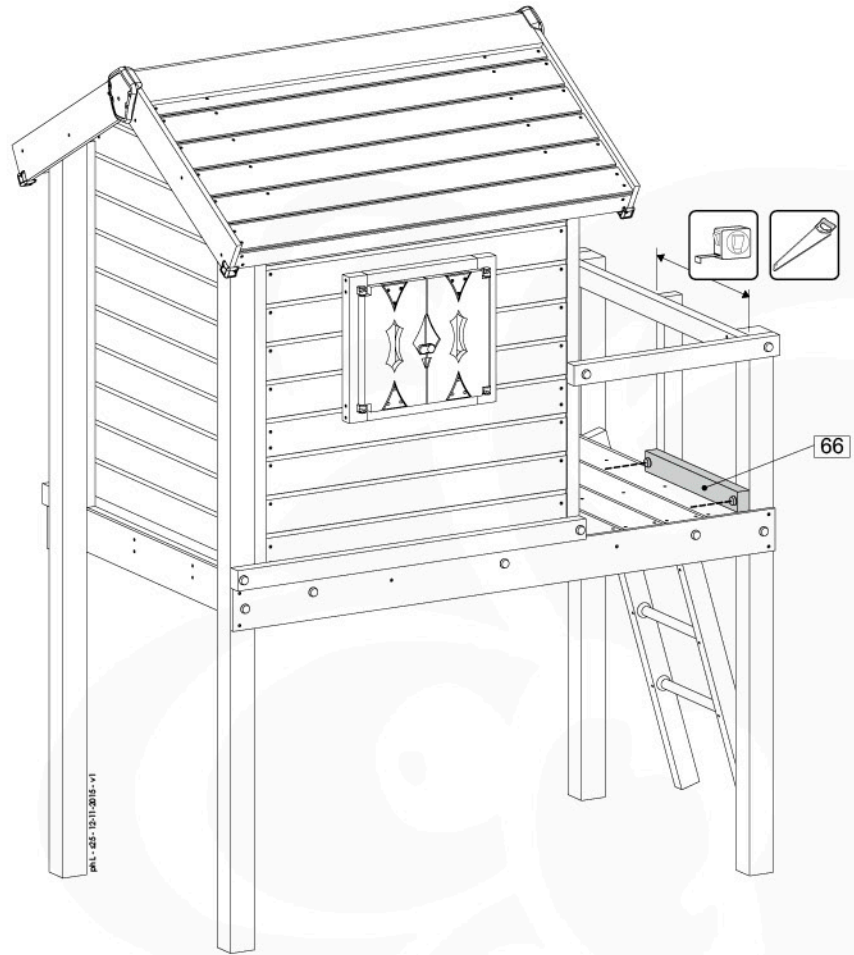
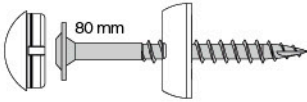
# 18

- 3x 001\_411/001\_417 120\_006 
-  ø5 mm



# 19

2x  
001\_417  
120\_005

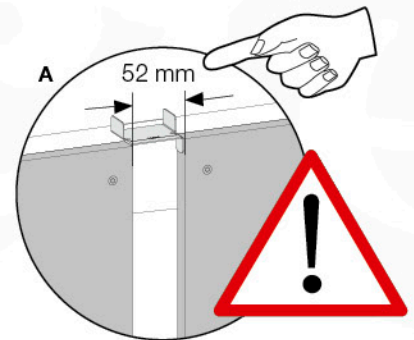
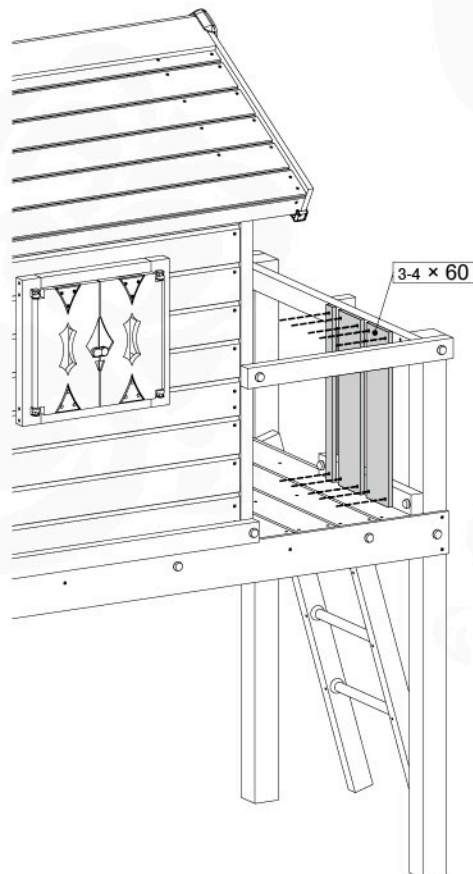
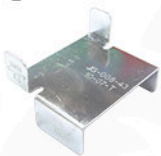


# 20a

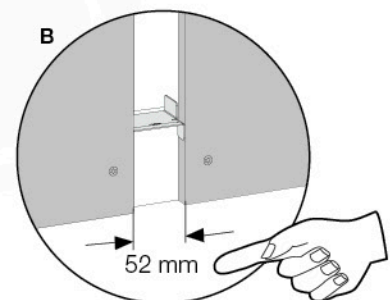
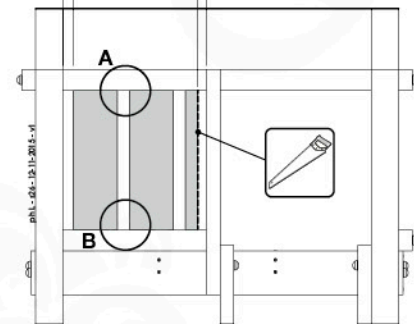
12 - 16x  
002\_220



2x  
008\_043



26 - 52 mm      0 - 52 mm

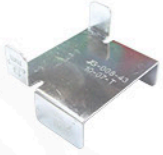


# 20b

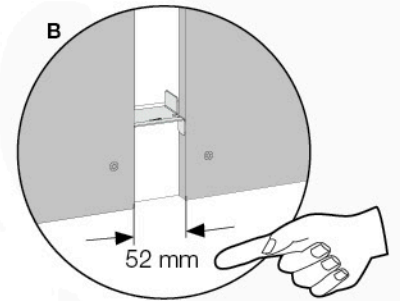
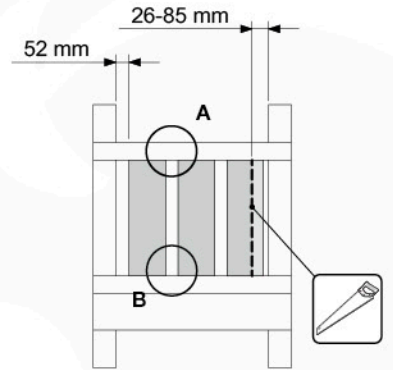
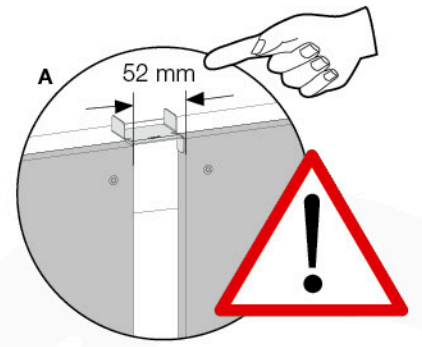
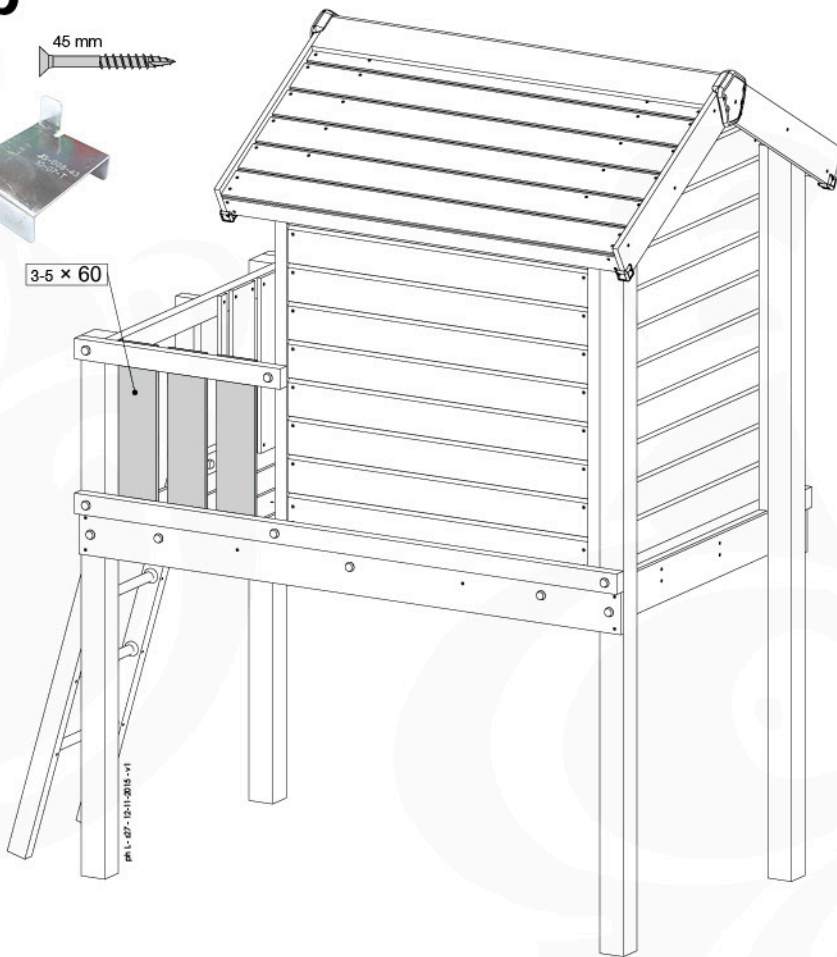
12 - 20x  
002\_220



2x  
008\_043



3-5 x 60



# 21

4x  
002\_223



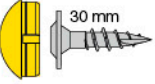
49



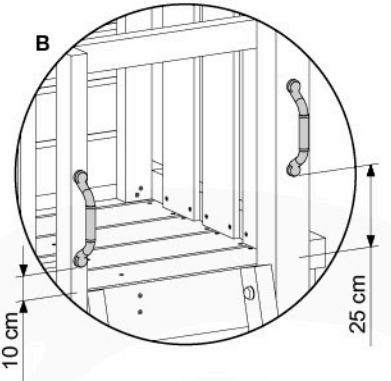
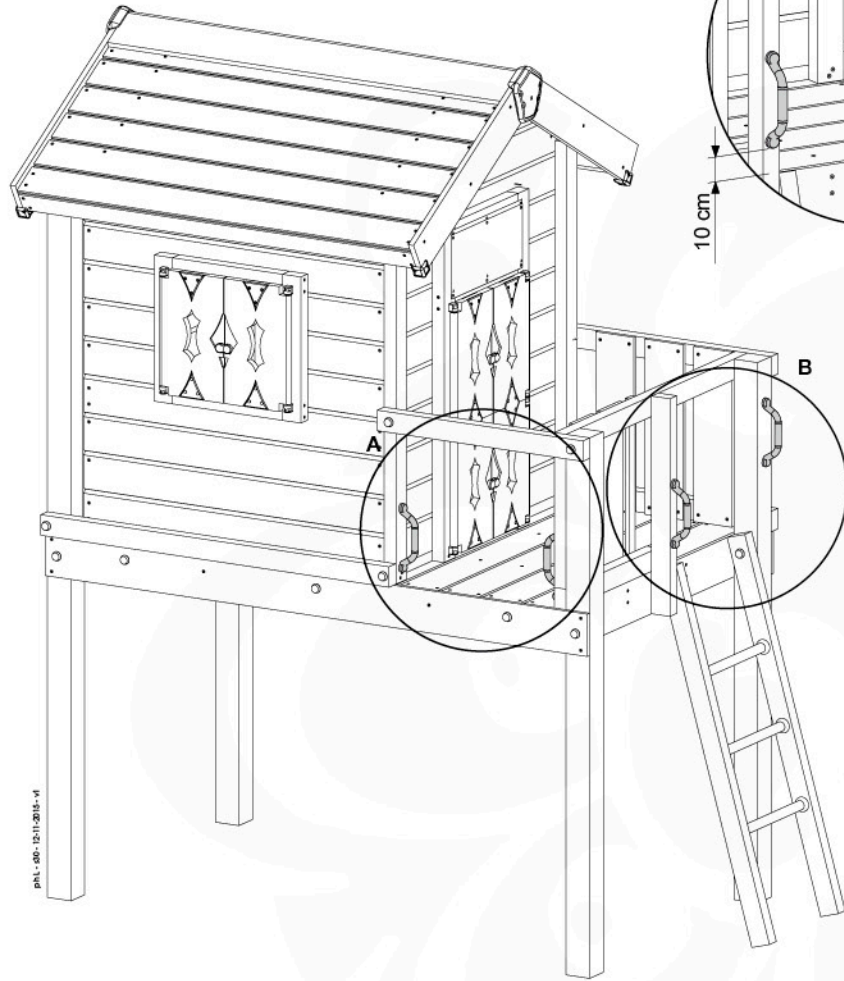
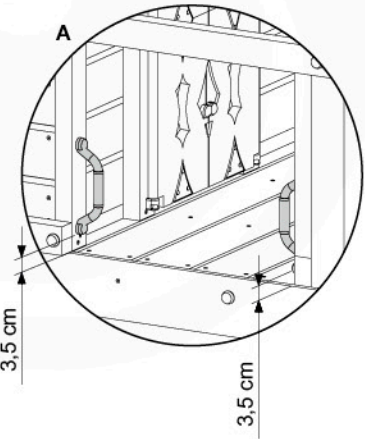


# 22

8x  
022\_846  
001\_404



4x  
022\_320

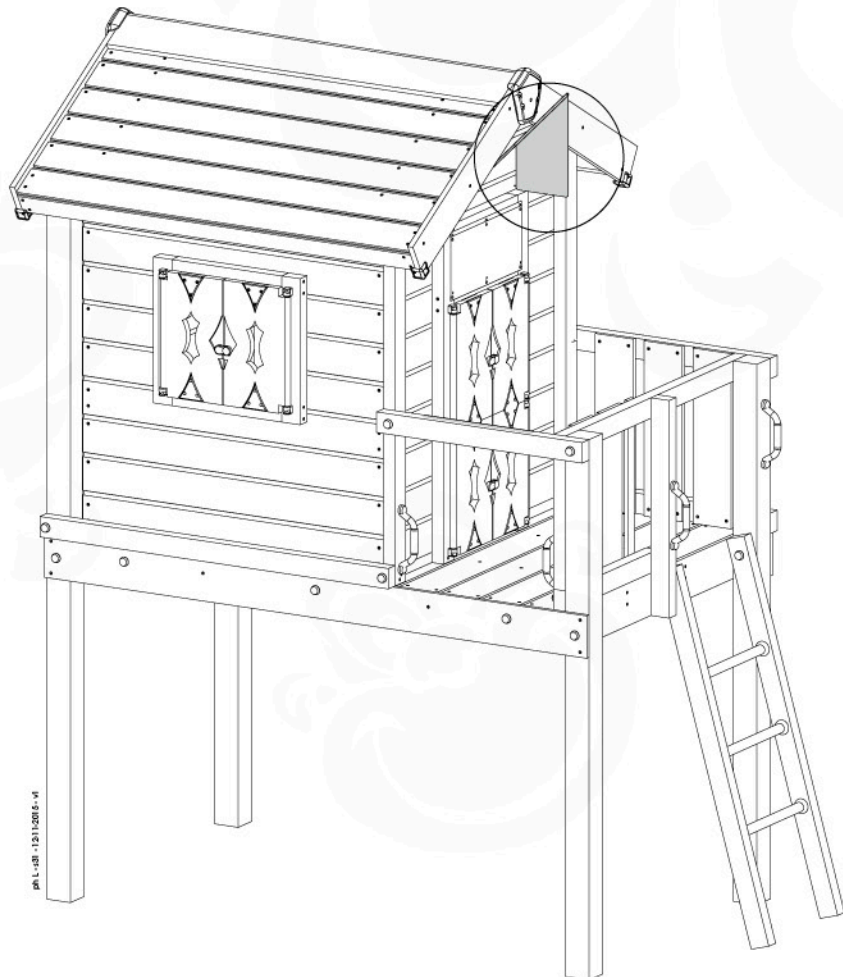


# 23a

3x  
002\_041



1x  
120\_024



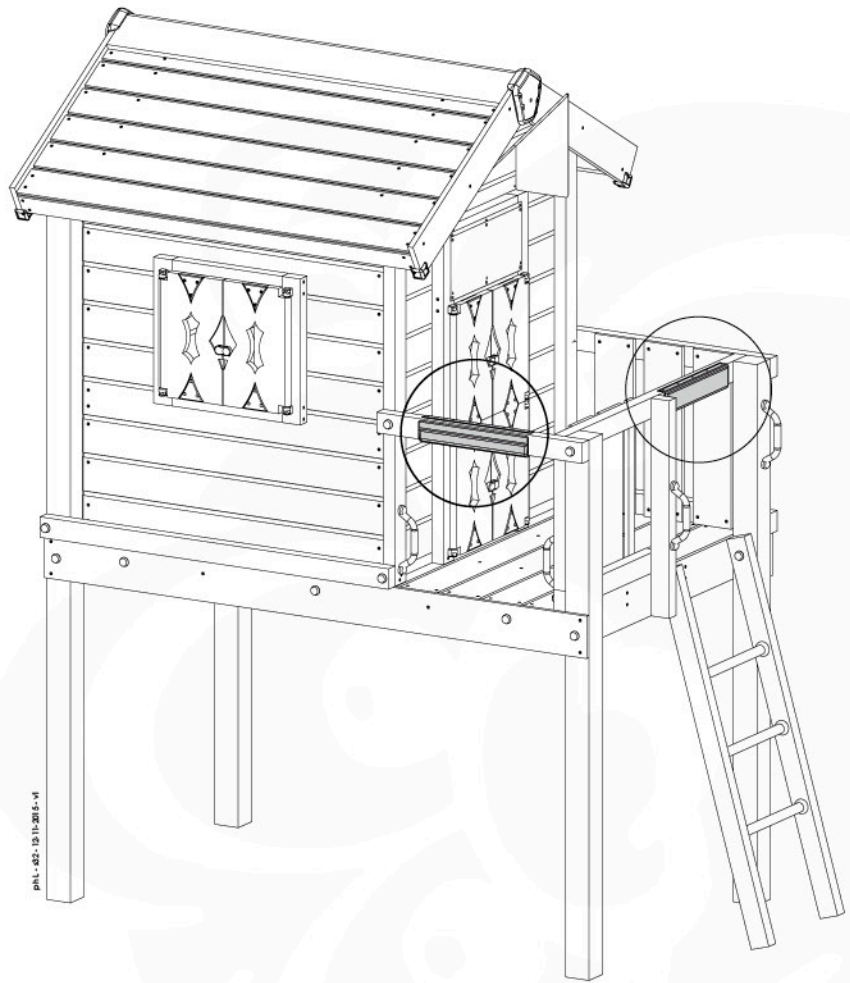
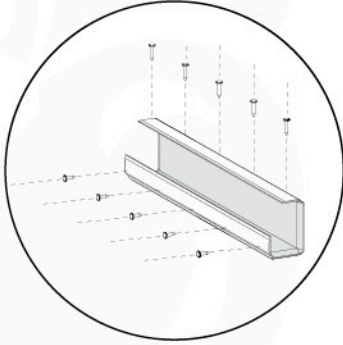


# 23b

20x  
000\_101



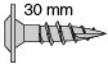
2x  
123\_200



PHL - 025 - 1211-2015-v1

# 24

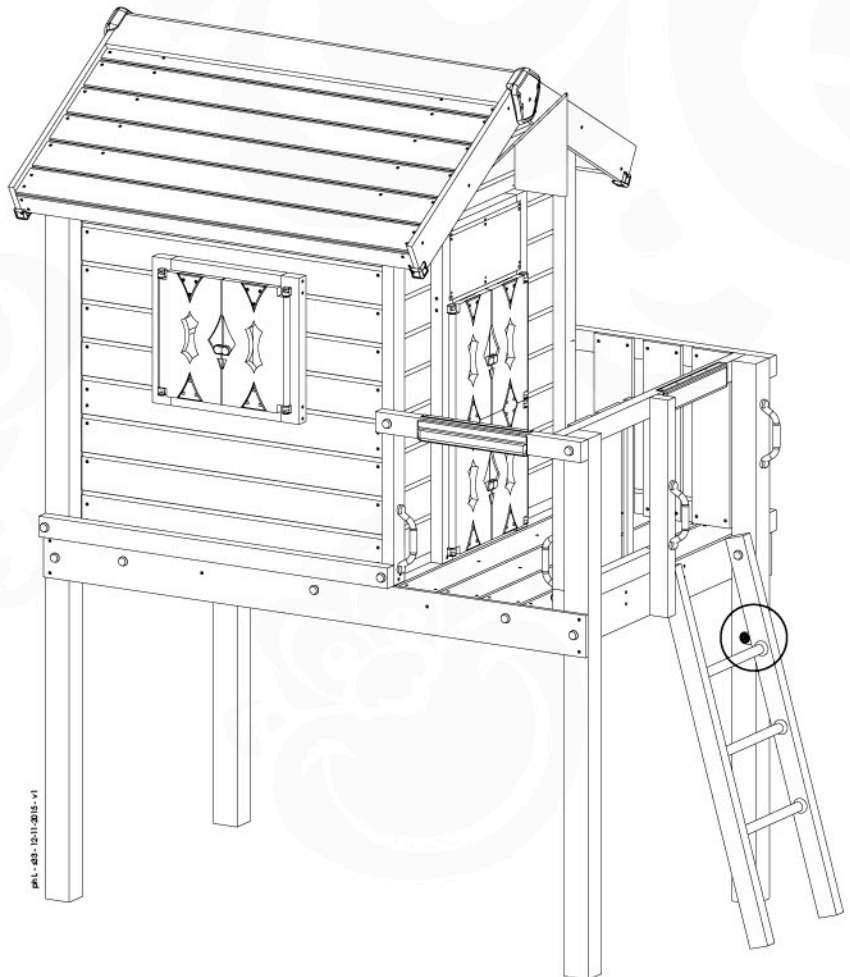
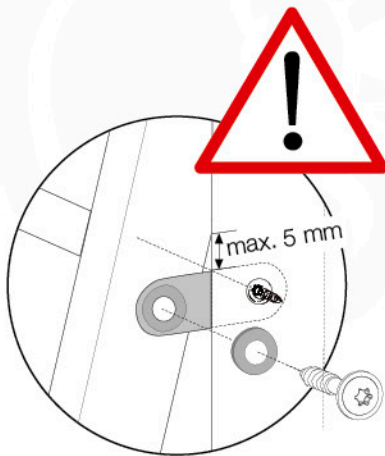
2x  
001\_404  
023\_042



Ø19 mm



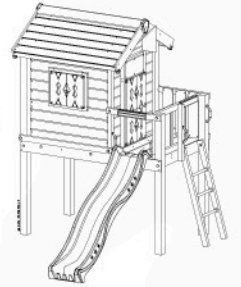
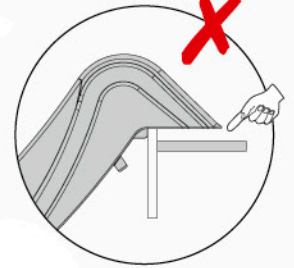
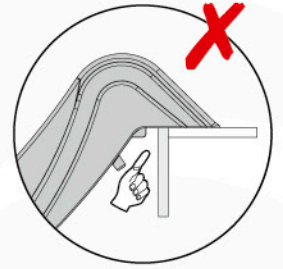
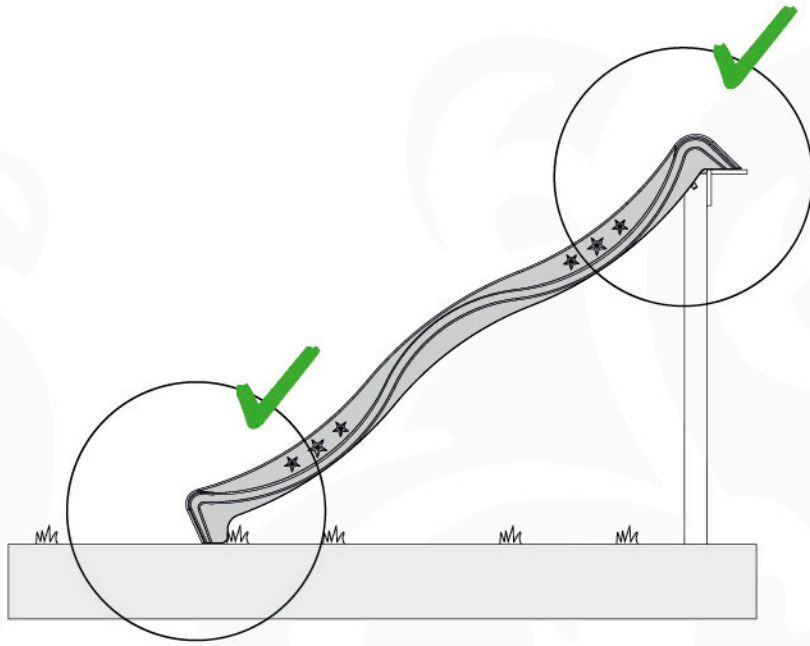
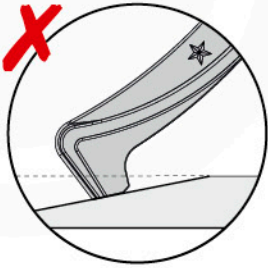
1x  
005\_514



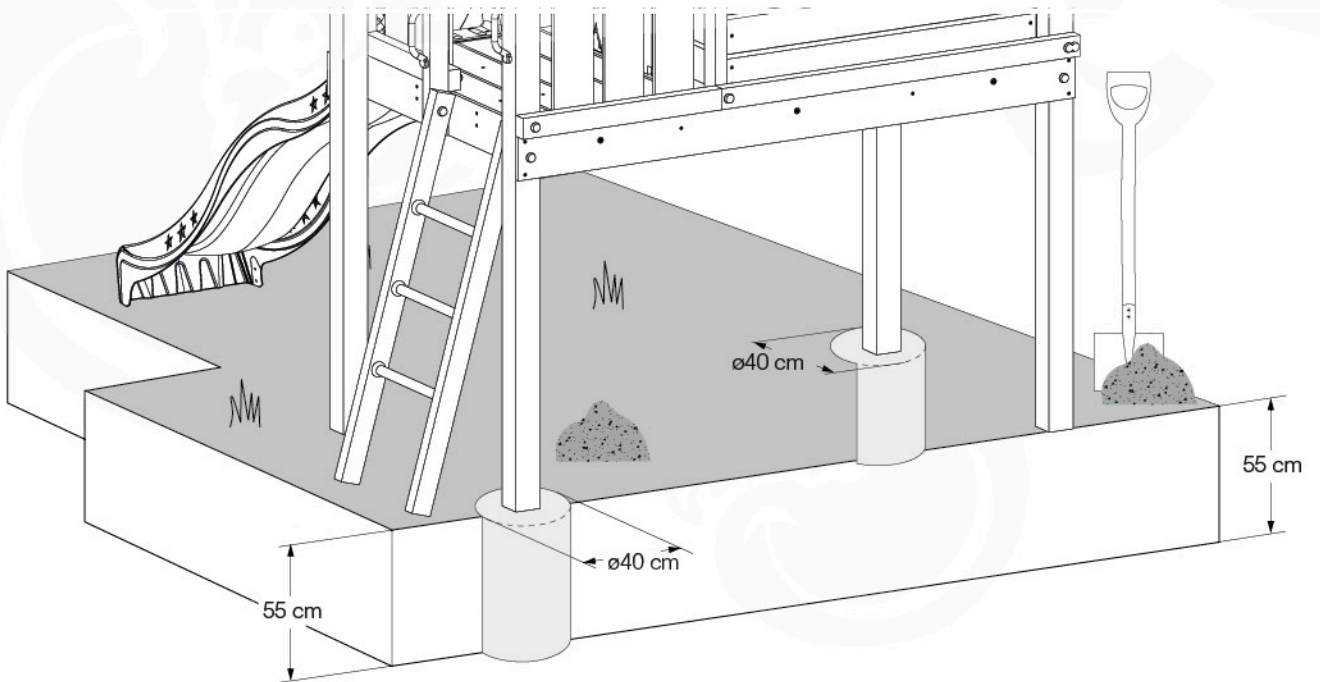
PHL - 025 - 1211-2015-v1

25

1x  
324\_000

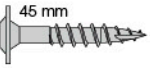


26

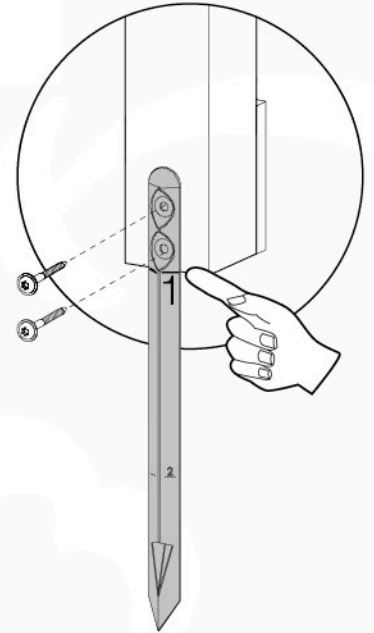
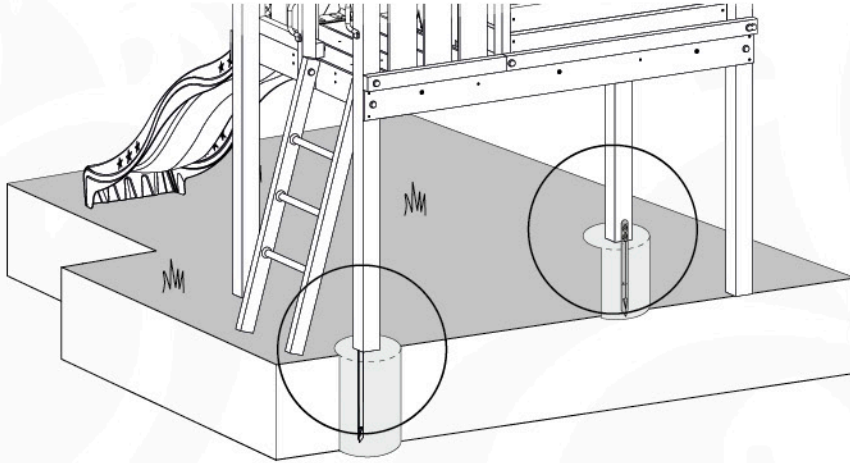


# 27

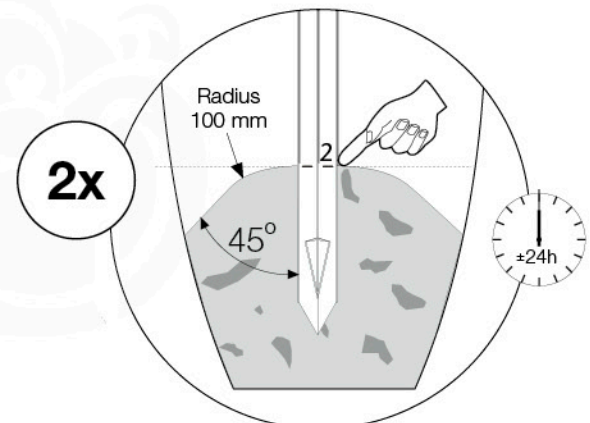
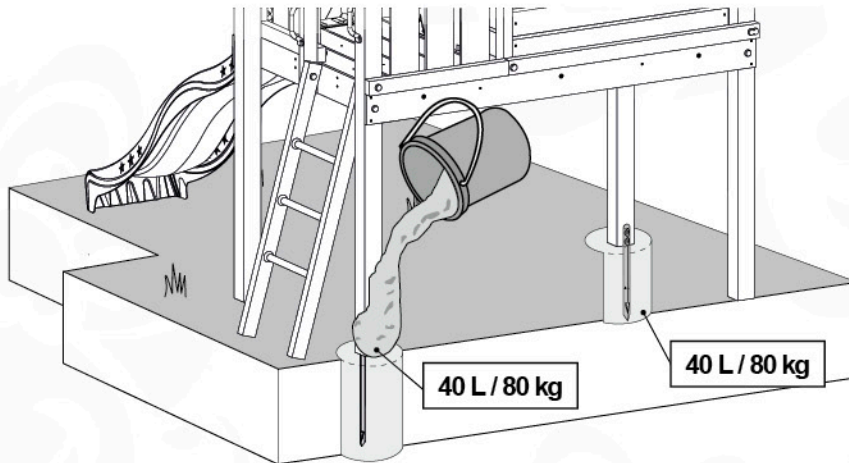
4x  
001\_406



2x  
005\_050

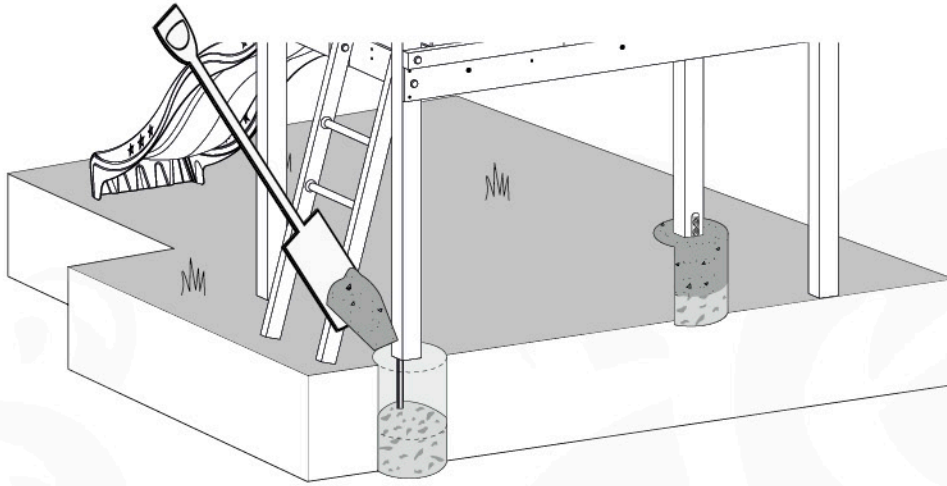


# 28

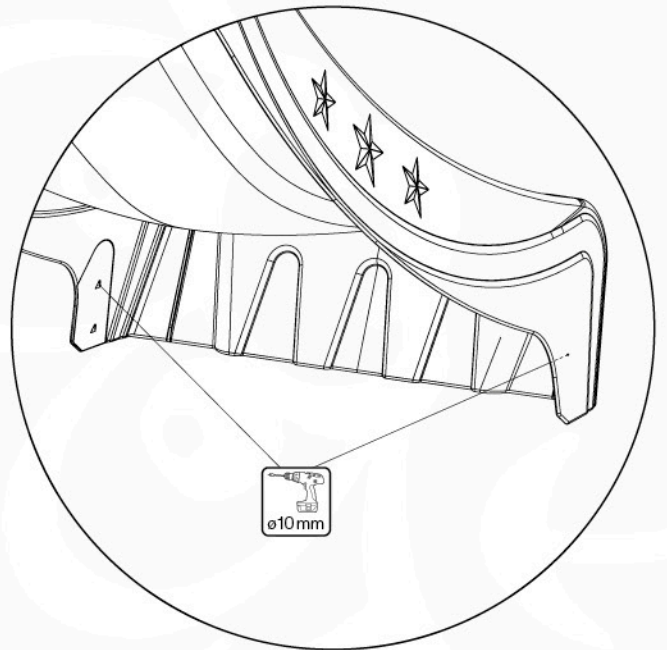
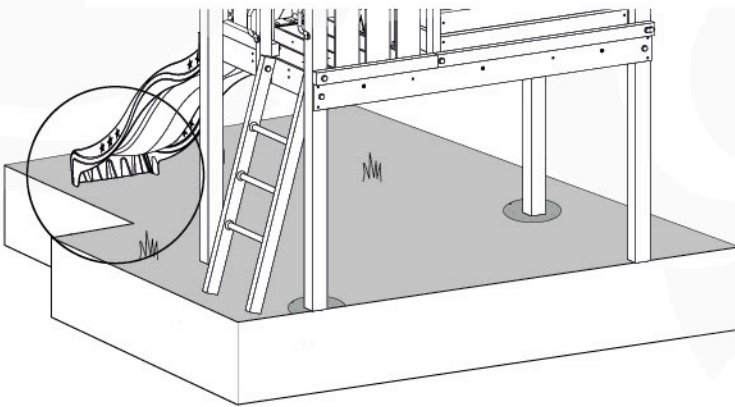




29



30a

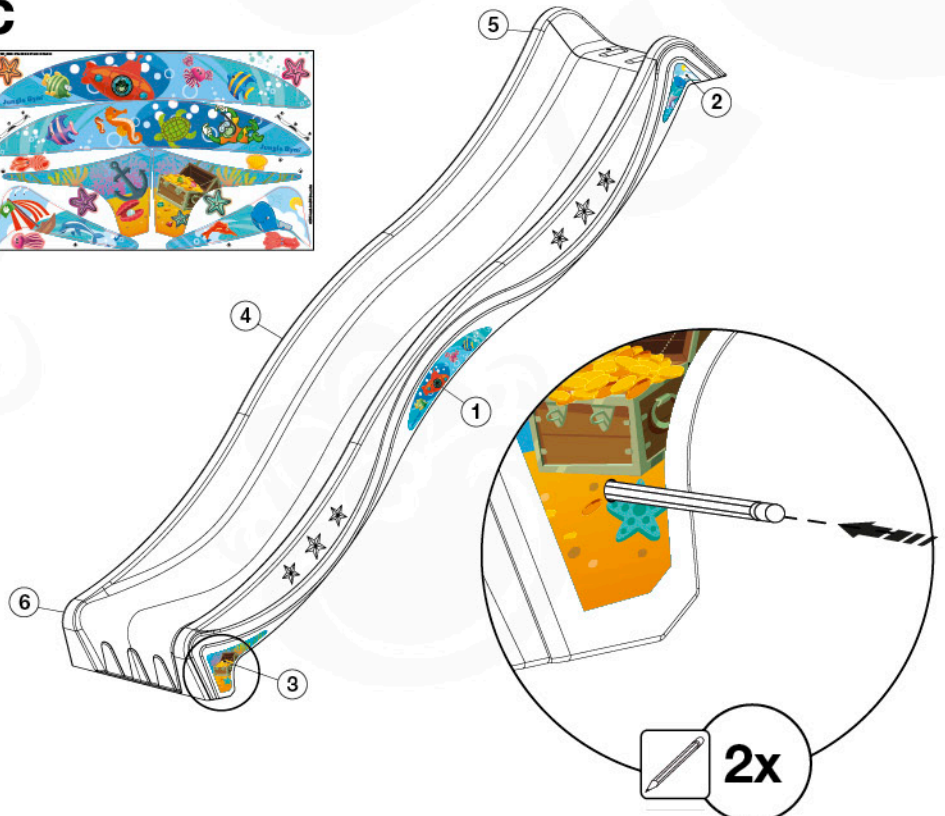


30b



30c

1x  
025\_101



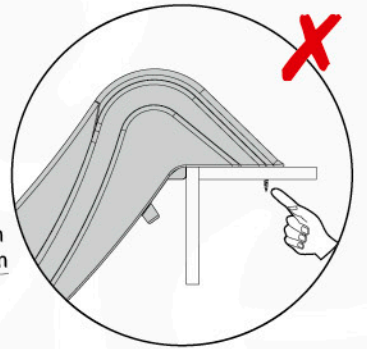
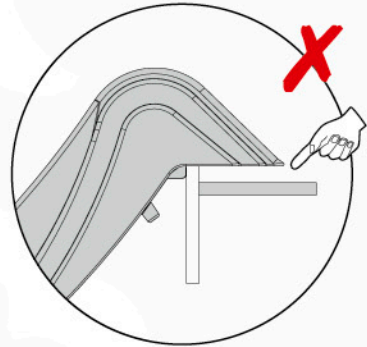
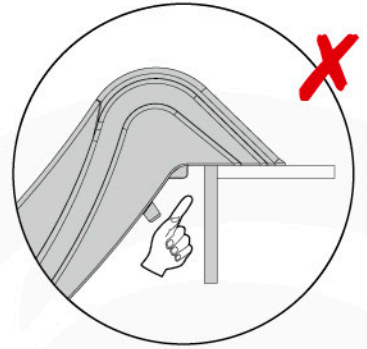
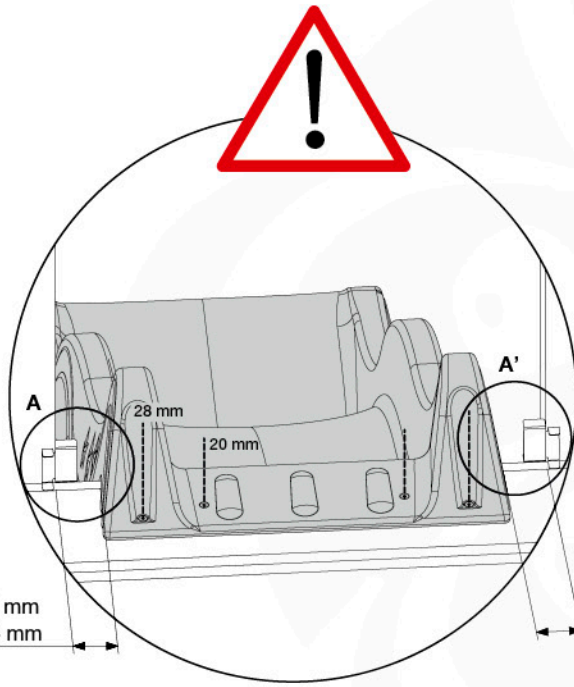
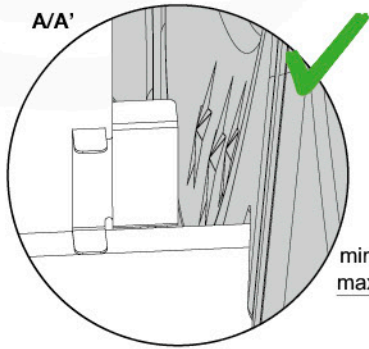
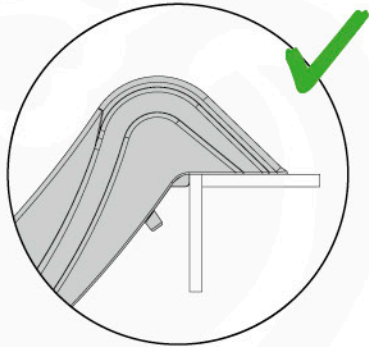


# 30d

2x 002\_308 20 mm

2x 002\_218 28 mm

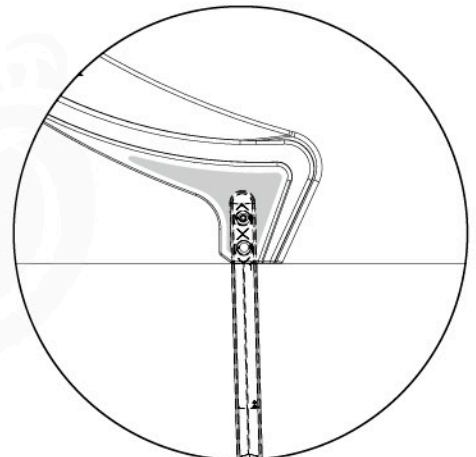
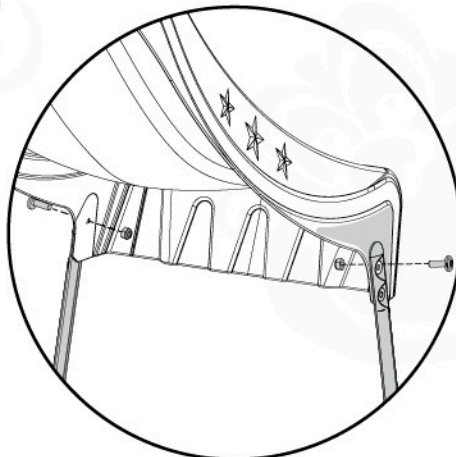
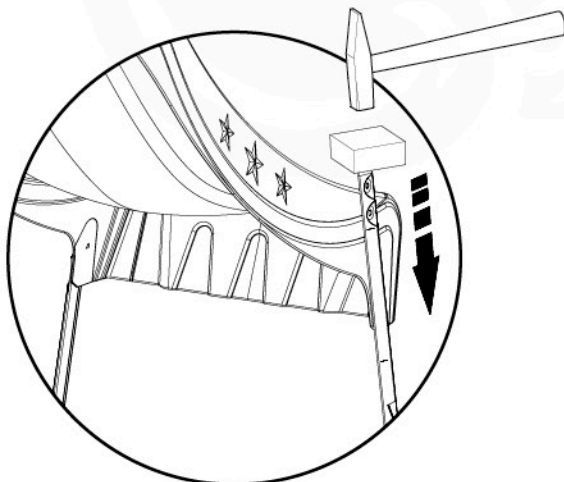
2x 008\_043



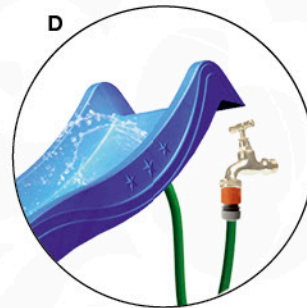
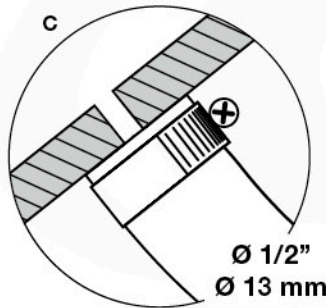
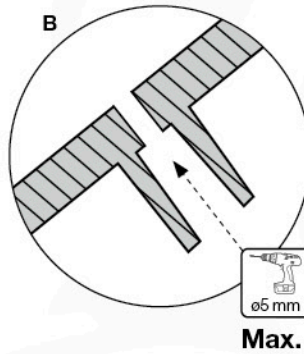
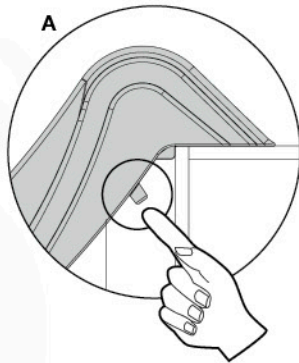
# 30e

2x 001\_100 004\_010 18 mm M8

2x 006\_050

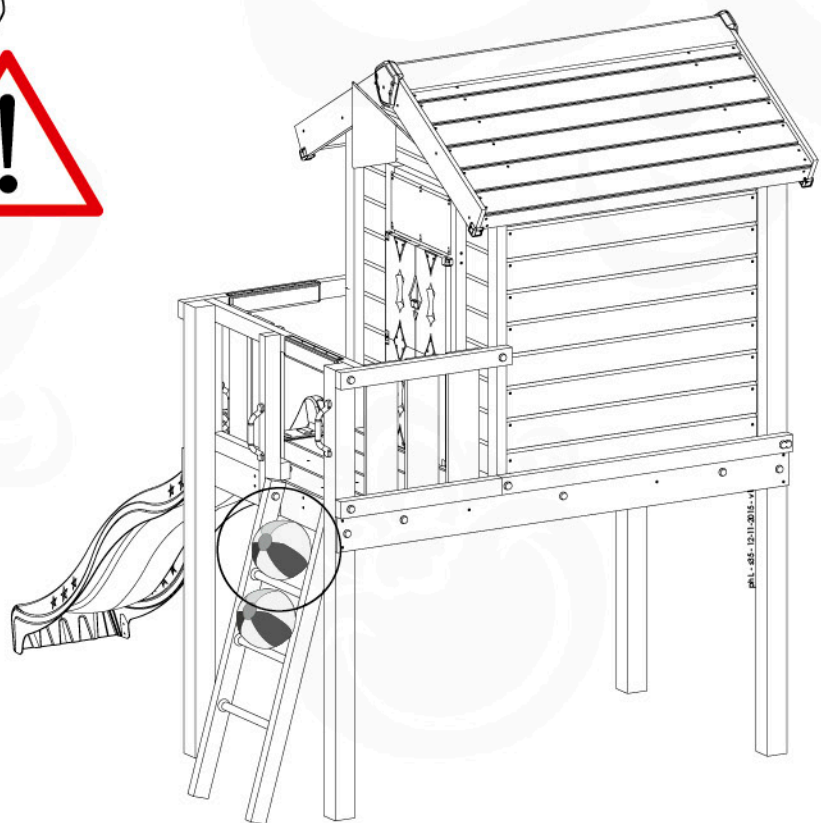
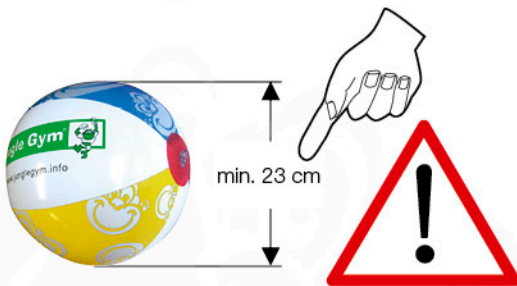


## 31 Extra



## 32 Safety Check

1x  
021\_107



# 33 Product Identification

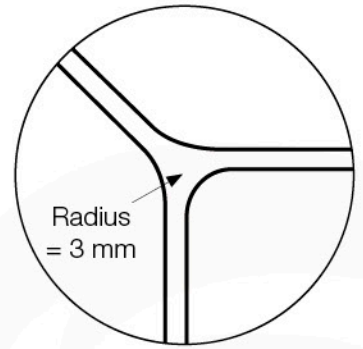
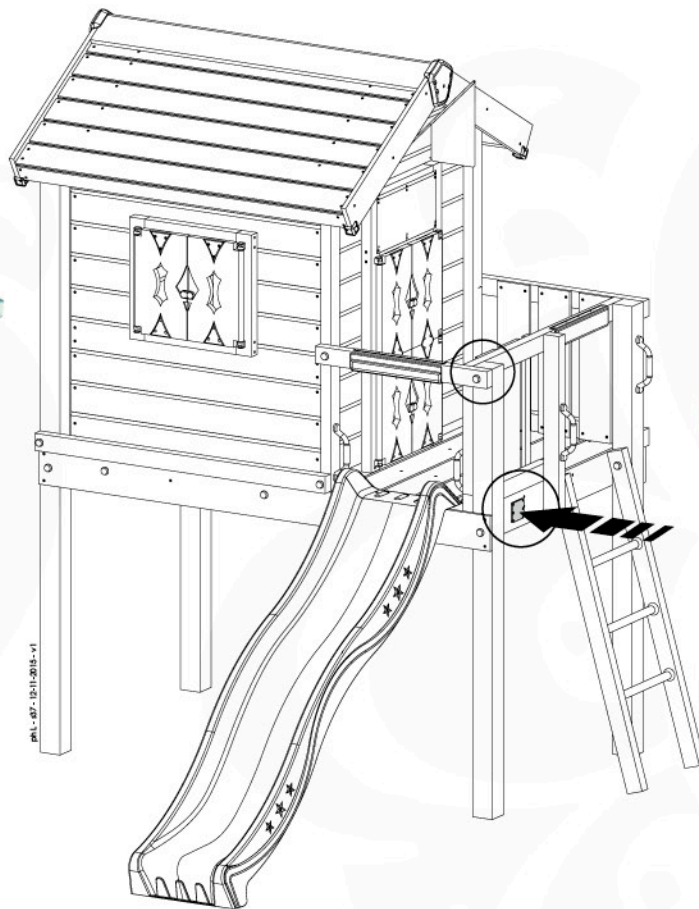
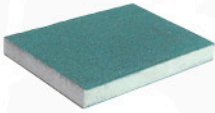
6x  
002\_041



1x

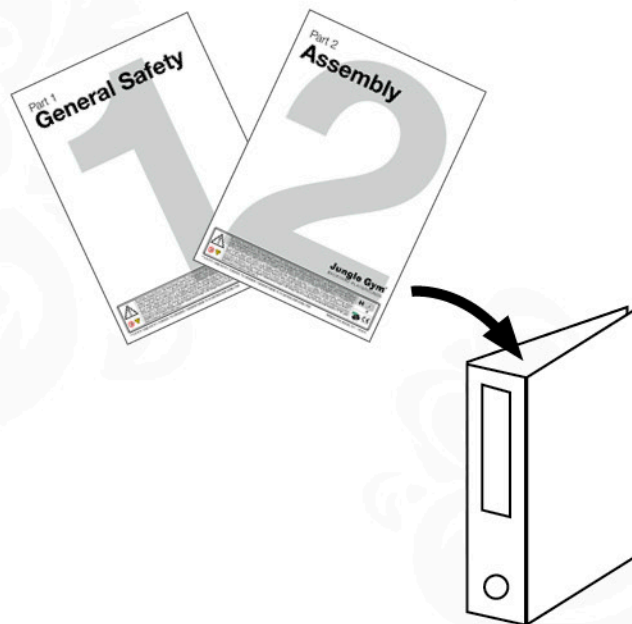


1x  
022\_910



Radius = 3 mm

# 34

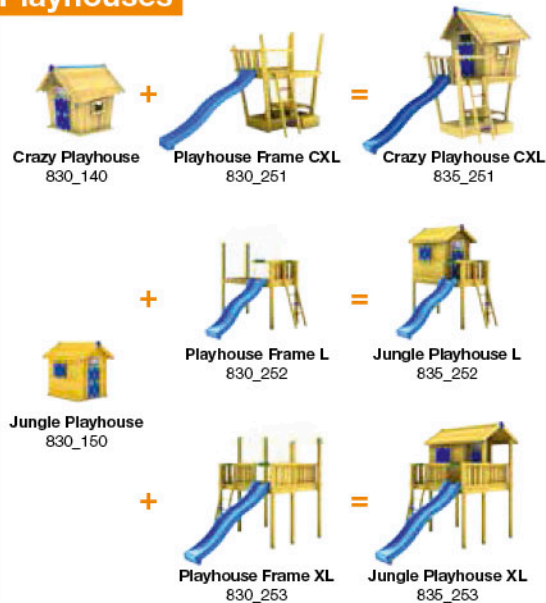




## Playtowers



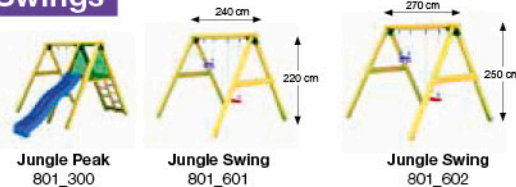
## Playhouses



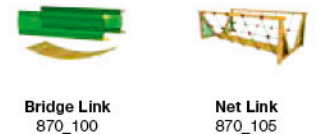
## Modules



## Swings



## Links



## Accessories

