



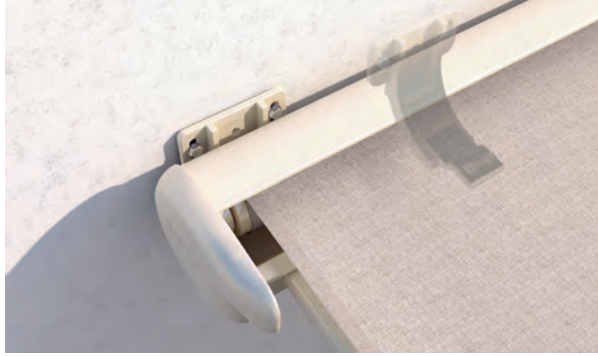
# PERGOLINO



PERGOLA & PAVILLON  
**DIE FILIGRANE PERGOLAMARKISE**



# PERGOLINO P3000 | P3500



Variable Konsolen-Positionierung



Tucharretierung Stobblock



- Sehr filigrane Konstruktion
- Hohe Montageflexibilität dank verschiebbaren Konsolen und Führungsschienen
- Integrierter Wasserkanal für seitliches Abfließen des Regenwassers
- Hohe Tuchspannung durch Tucharretierung Stobblock
- Einsatz bei Regen möglich mit entsprechender Neigung und zurückgespanntem, wasserresistentem Tuch
- Verschiedene Bodenbefestigungen der Stützen (Blumentrog, Bodenhülsen, Fussplatte)
- Grosse Beschattungsfläche möglich – bis zu 6 m Ausladung (PS3500)
- Optionale dimmbare LED-Beleuchtung
- Kombinierbar mit STOBAG Aluminium-Systemboden (I.S.L.A. Concept)

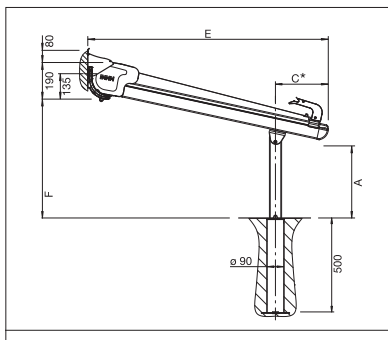
## P3000

	min. 200 cm max. 700 cm*
	min. 200 cm max. 400 cm
	Stützenhöhe max. 300 cm

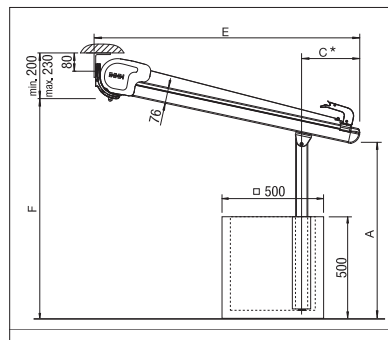
\*ab 601 cm mit 3 Führungsschienen



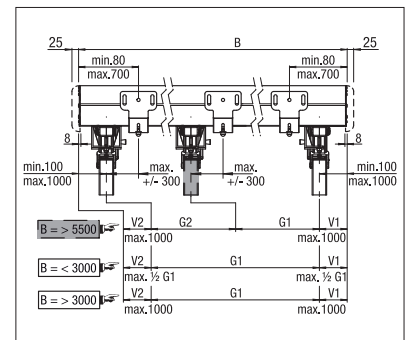
### Technische Massangaben in Millimeter



Wandmontage mit Bodenhülsen



Deckenmontage mit Blumentrog



Mit drei Führungen



Konstante Tuchspannung



STOBAG Aluminium-Systemboden

P3500



min. 200 cm  
max. 700 cm\*



min. 200 cm  
max. 600 cm



Stützenhöhe  
max. 300 cm

\*ab 551 cm mit 3 Führungsschienen



## COLORS

Entdecken Sie die vielfältigen Möglichkeiten bei der Auswahl der Gestellfarben.



## FABRICS

Wählen Sie aus einem reichhaltigen Angebot von Stoffen und Farben.



## ELECTRICS

Mehr Komfort durch die Automatisierung, Steuerungs- und Beleuchtungssysteme.



## ERHOLUNGSRaum TERRASSE – BEI JEDEM WETTER