

# Filteranlagen

## VOLLSTÄNDIGES UND EINHEITLICHES SORTIMENT

- Filterung von 40 bis 50 Mikron
- Dank seines hochgradig schlagfesten Materials **mit hoher Federkraft**
- **Starker** und hochwertiger Motor



Ventil Vari-Flo™  
6 Positionen



Dank der  
Abbauschelle  
problemlos  
zugänglicher Sand



Entwässerungrohr mit  
seinem Verschluss mit  
großen Abmessungen,  
das als Werkzeug zum  
Abbau dient

- 1 Ventil Vari-Flo™ Hayward® mit Auswahlgriff, der die problemlose Auswahl einer der 6 Positionen des Ventils / Filters erlaubt. Die eingebaute Umlaufanzeige ermöglicht die Kontrolle des Gegenwasch-Zyklus.
- 2 Schelle, die die Rotation um 360° ermöglicht, um die Anschlüsse zu vereinfachen.
- 3 Eingebauter hoher Diffusor, der eine einheitliche Verteilung des Wassers auf dem Sandbett garantiert. Interne Röhren, die zur Lastreduzierung ausgelegt sind.
- 4 Korrosionsbeständiges Becken aus eingblasenem und in der Masse gefärbtem, witterungsbeständigem hochdichtem Polyethylen mit minimalem Pflegeaufwand.
- 5 Hochleistungs-Auffangbehälter des rücklaufenden Wassers mit über 360° perforierten selbstreinigenden Saugkörben, um einen ausgeglichenen Durchsatz und ein ausgeglichenes Gegenwaschen zu erlauben.

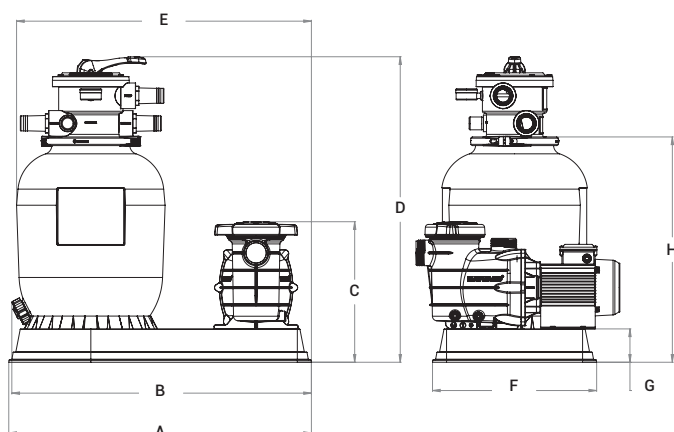


### Technische Daten

Maximale Wassertemperatur	40°C
Betriebsdruck	0,5 - 1,3 bar
Maximaler Druck	3,5 bar
Anschluss	1,5"
Gehäuse	Gebblasenes Polyethylen, salzwasserbeständig
Korngröße des Filtermediums	0,4 ÷ 0,8 mm - 40 bis 50 µm

### Maße / mm

Ref.	A	B	C	D	E	F	G	H
S144T8102	749	742	348	756	730	406	83	558
S166T8103	771	749	348	806	749	406	83	607
S210T8105	806	749	348	964	806	406	83	607
S210T8107	806	749	348	964	806	406	83	607
S244T8110	851	749	348	1071	851	406	83	873



### FILTRATION-SANLAGEN

Durchsatz	Filter-fläche	Durchmesser ø	Sand	Ventil	Pumpen	Rohre ø	Manometer	Trübungs-schauglas	Referenz
5 m³/Std	0,10 m²	350 mm	25 kg*	SP0714TE**	0,25 PS	38 mm	Ja	Ja	S144T8102
6 m³/Std	0,13 m²	400 mm	50 kg*	SP0714TE**	0,33 PS	38 mm	Ja	Ja	S166T8103
8 m³/Std	0,20 m²	500 mm	100 kg*	SP0714TE**	0,5 PS	38 mm	Ja	Ja	S210T8105
10 m³/Std	0,20 m²	500 mm	100 kg*	SP0714TE**	0,75 PS	38 mm	Ja	Ja	S210T8107
14 m³/Std	0,28 m²	600 mm	150 kg*	SP0714TE**	1 PS	38 mm	Ja	Ja	S244T8110

\* Sand nicht mitgeliefert

\*\* 6 Positionen (Filtern, Rückspülen, Entleeren, Zirkulieren, Nachspülen und Geschlossen) + 1 neutrale Position (Überwinterung)