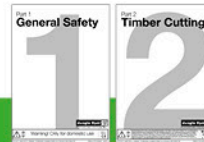


Part 3

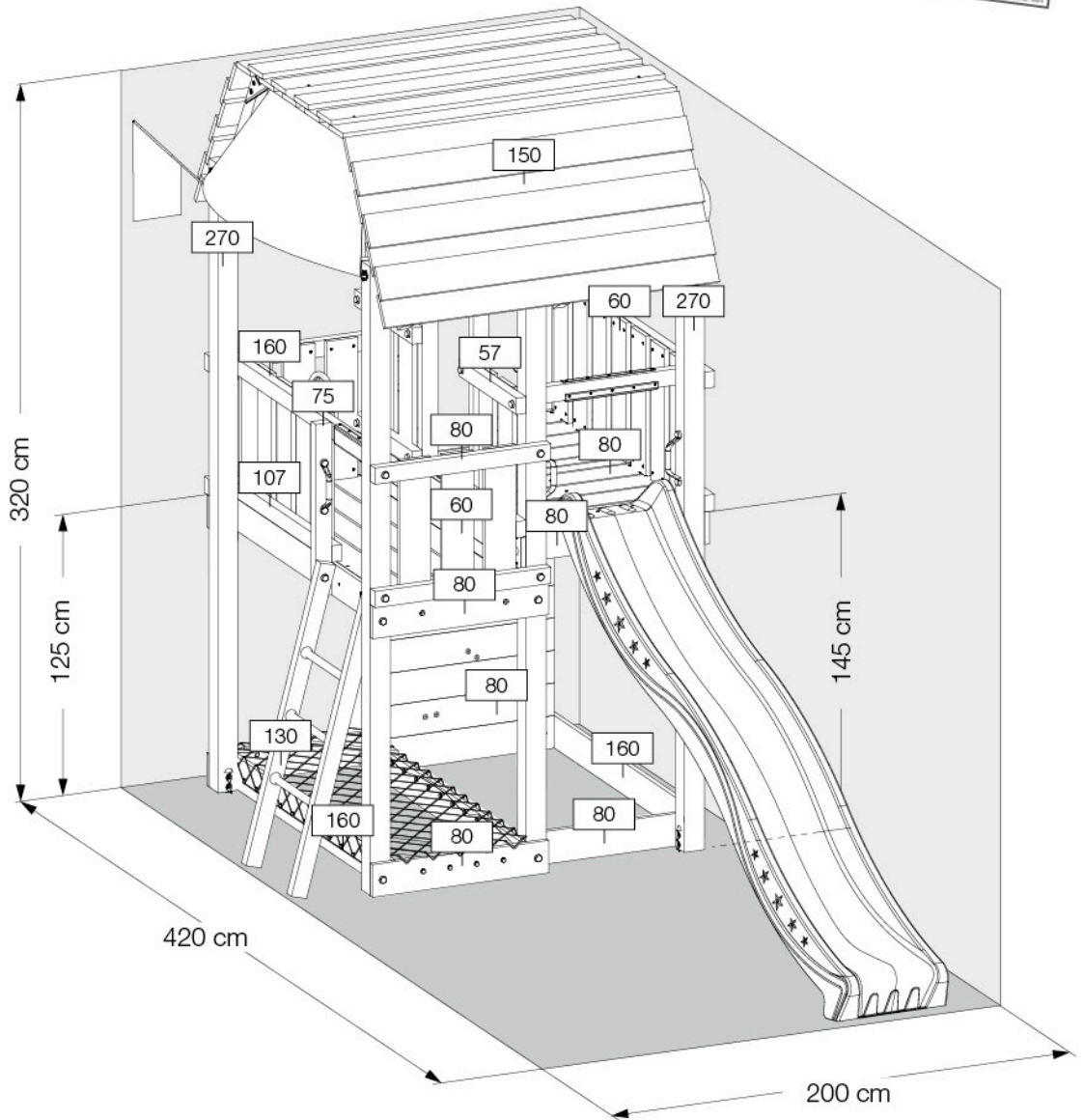
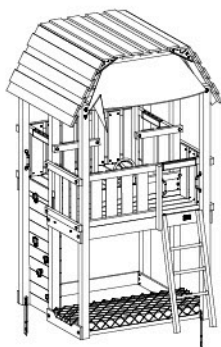
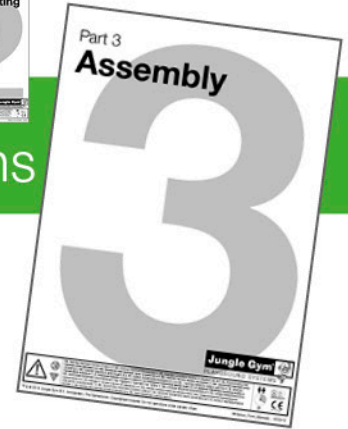
# Assembly

## Jungle Barn

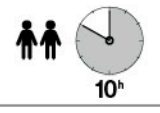
801\_007



Instructions

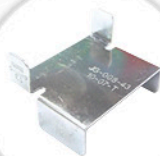


**EN.** Warnings. Only for domestic use. Maximum number of users is 12. **DE.** Achtung. Nur für den Hausgebrauch. Maximale Benutzerzahl: 12. **FR.** Attention. Réserve à un usage privé. Le nombre maximal d'utilisateurs est de 12. **NL.** Waarschuwingen. Uitsluitend voor huishoudelijk gebruik. Het maximale aantal gebruikers is 12. **BG.** Внимание. За употреба само в домашни условия. Максималният брой потребители е 12. **ES.** Advertencias. Sólo para uso doméstico. Número máximo de usuarios: 12. **CS.** Varování. Jen pro domácí použití. Maximální počet uživatelů je 12. **DA.** Advarsler. Kun til privat brug. Maksimum antal brugere er 12. **ET.** Hoiatused. Ainult koduseks kasutamiseks. Maksimaalne kasutajate arv on 12. **EL.** Προειδοποιήσεις. Μόνο για οικιακή χρήση. Μέγιστος αριθμός χρηστών 12. **IS.** Varnaðarorð. Engöngu fyrir einkanoðkun í heimahúsum og á einkalóðum. Hámarksfjöldi notenda er 12. **IT.** Avvertenze. Solo per uso domestico. Massimo numero di utenti è 12. **LV.** Brīdinājumi. Izmantot tikai mājās. Maksimālais lietotāju skaits ir 12. **LT.** Įspėjimai. Tik buitiniam naudojimui. Maksimalus naudotojų skaičius 12. **HR.** Upozorenja. Samo za kućansku uporabu. Maksimalan broj korisnika je 12. **HU.** Figyelmeztetések. Csak otthoni használatra! A használók max. száma: 12. **NO.** Advarsler. Kun for privat bruk. Maksimalt antall brukere er 12. **PL.** Ostrzeżenia. Wyłącznie do użytku domowego. Maksymalna liczba użytkowników to 12. **PT.** Avisos. Apenas para uso doméstico. O número máximo de utilizadores é 12. **RO.** Avertismente. Numai pentru uz domestic. Numărul maxim de utilizatori este 12. **RU.** Предостережения. Только для домашнего использования. Максимальное количество пользователей - 12. **SK.** Upozornenia. Iba na domáce použitie. Maximálne množstvo osôb je 12. **SL.** Opozorila. Samo za domačo uporabo. Maksimalno število uporabnikov je 12. **FI.** Varoituksset. Ainoastaan kotikäyttöön. Käyttäjää yhteensä enintään 12. **SV.** Varningar. Endast för hemmabruk. Det maximala antalet användare är 12. **TR.** Uyarılar. Sadece ev kullanımı için. Maksimum kullanıcı sayısı 12.



# Content Jungle Barn

401\_007



1x  
141\_007

3x  
123\_200

1x  
021\_107

1x  
120\_024

1x  
022\_392

1x  
022\_913

1x  
120\_407

6x  
022\_320

1x  
022\_300

2x  
008\_043

6x  
022\_6xx

6x  
005\_512

4x  
005\_515

1x  
025\_101

1x  
100\_007

1x  
104\_107

2x  
120\_248

1x  
120\_810

1x  
022\_910

4x  
005\_050

1x  
021\_300

1x  
021\_200

2x  
123\_138

1x  
005\_514

6x  
022\_835

6x  
005\_510

2x  
120\_908

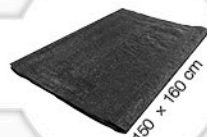
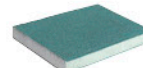
3x  
005\_03x



60x  
120\_005



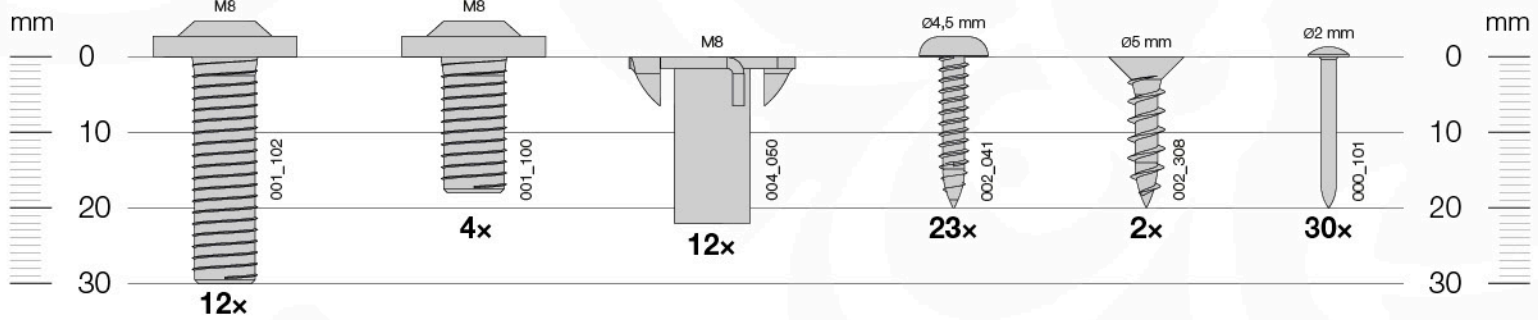
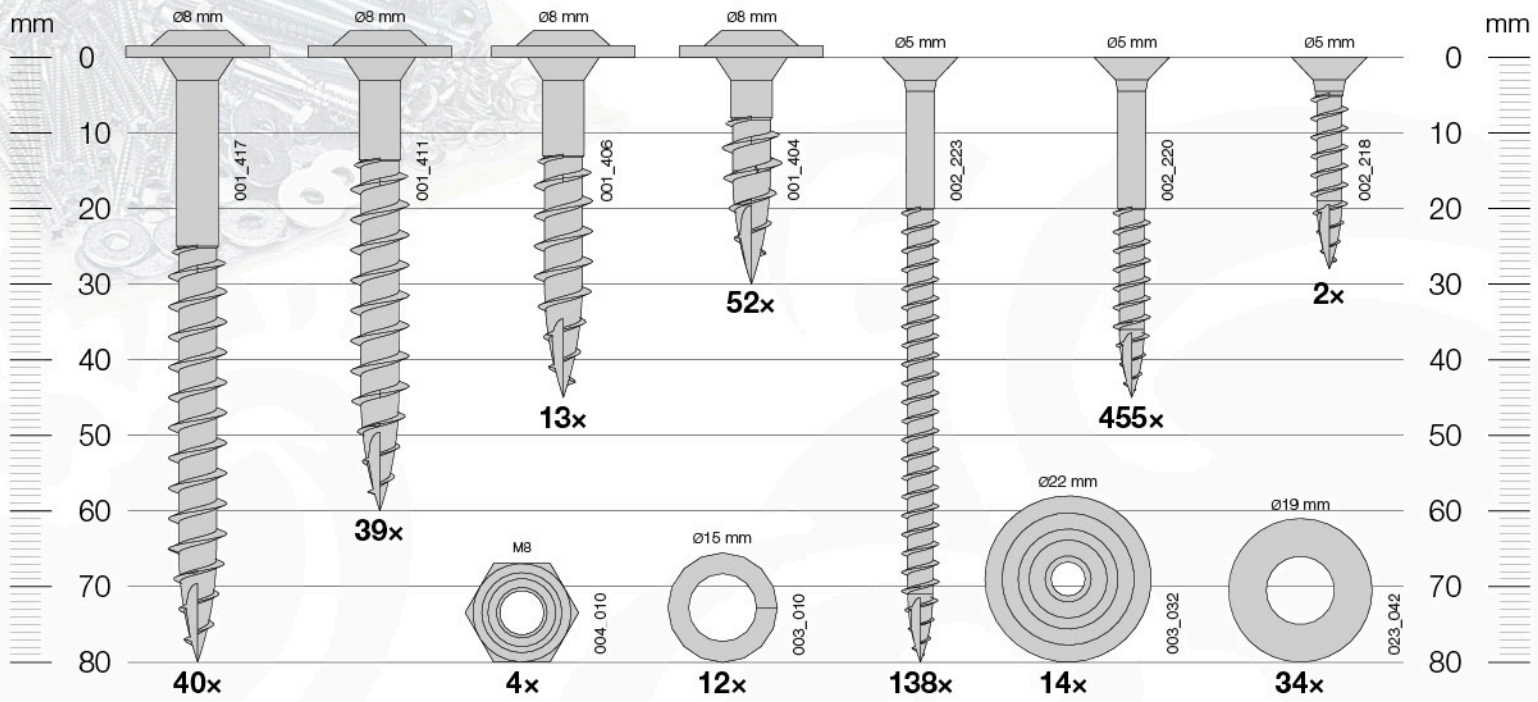
40x  
022\_836





# Hardware Jungle Barn

100\_007



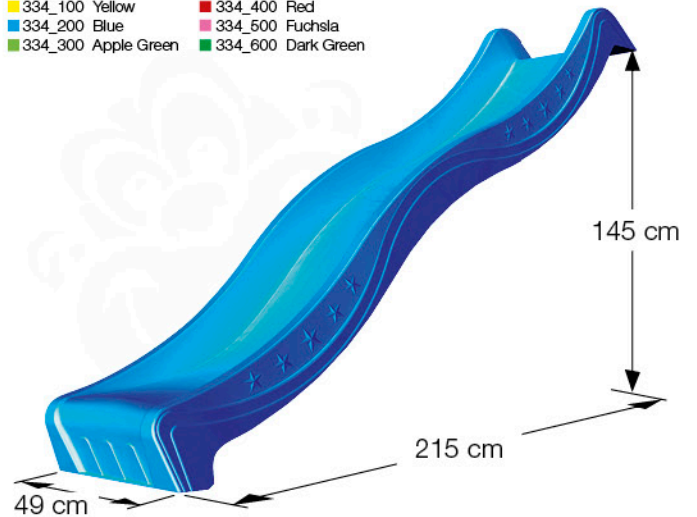
## Tools

104\_107



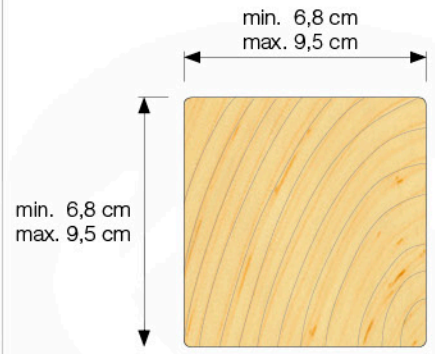
## Wavy Star Slide Long

- 334\_100 Yellow
- 334\_200 Blue
- 334\_300 Apple Green
- 334\_400 Red
- 334\_500 Fuchsia
- 334\_600 Dark Green

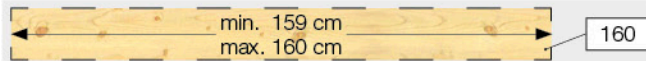
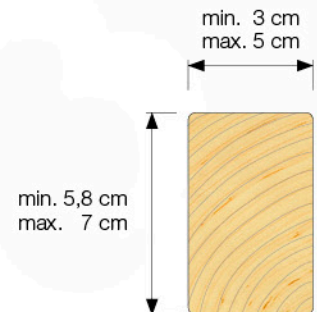


# Timber Jungle Barn

601\_007



**6x**



**4x**

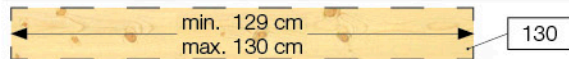


**2x**

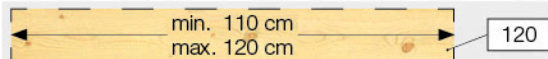


p.13

**3x**



**2x**



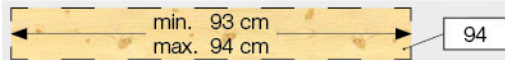
p.20

**2x**



p.20

**1x**

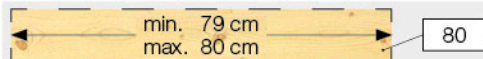


**3x**



p.11+20

**4x**



**2x**

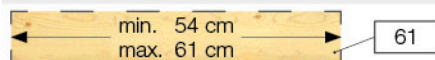


p.19

**1x**

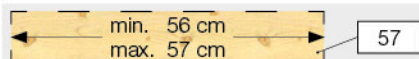


**6x**



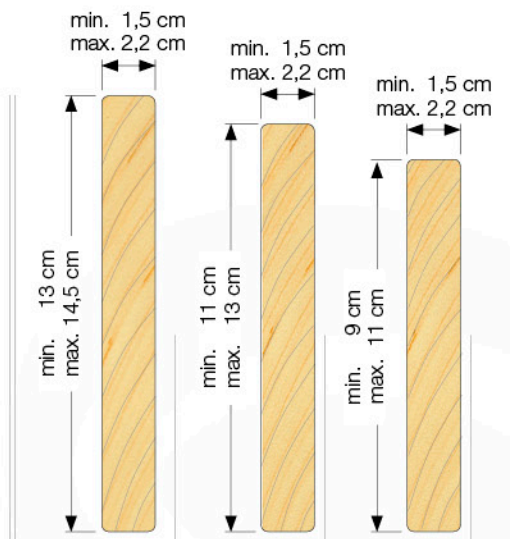
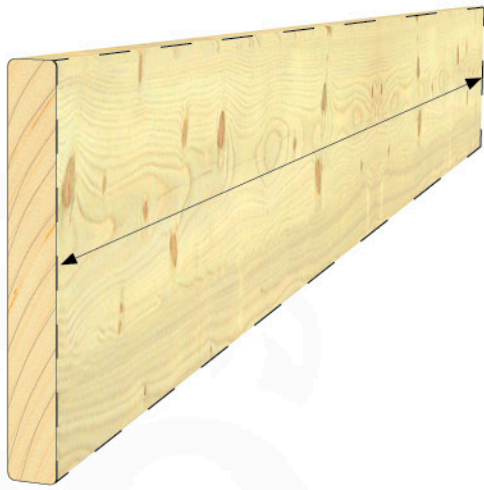
p.13

**4x**



**4x**

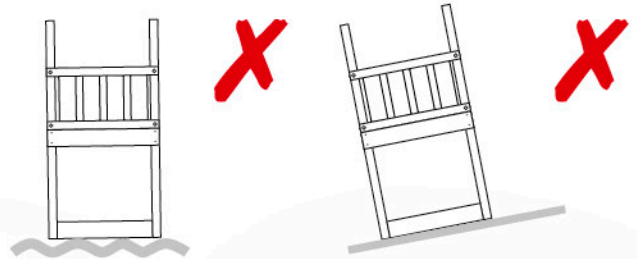
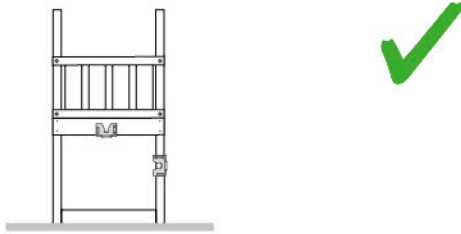




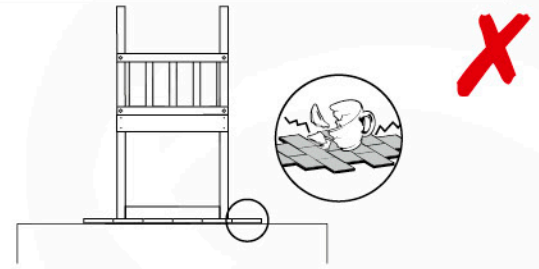
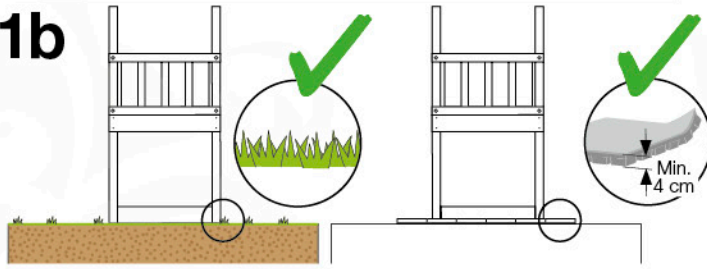
	<b>13x</b>	<b>13x</b>	<b>15x</b>
	<b>29x</b>	<b>31x</b>	<b>43x</b>
	<b>4x</b>	<b>4x</b>	<b>4x</b>
	<b>25x</b>	<b>28x</b>	<b>34x</b>
	<b>28x</b>	<b>29x</b>	<b>33x</b>

1a

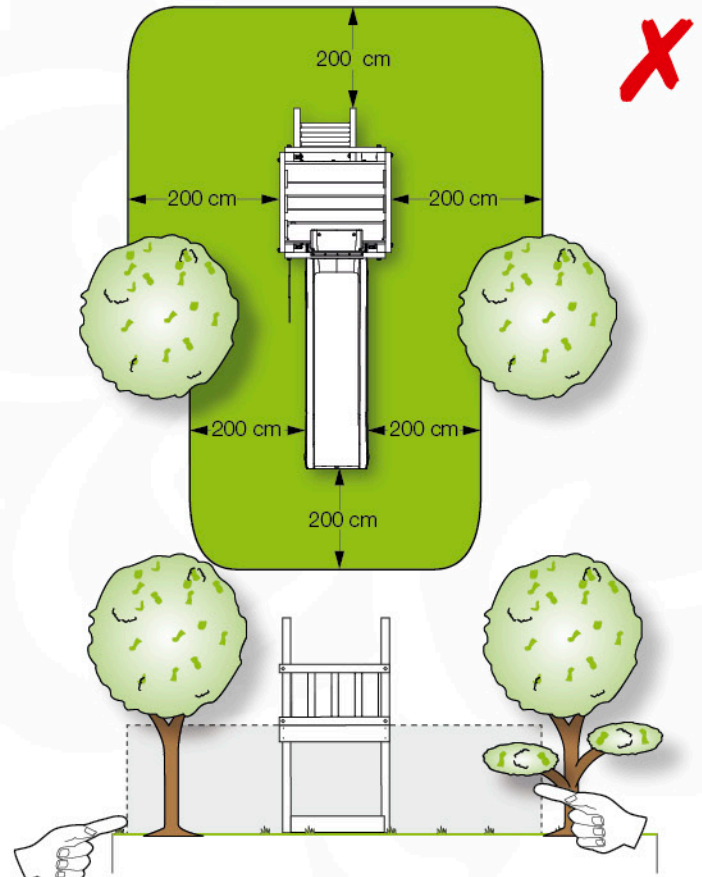
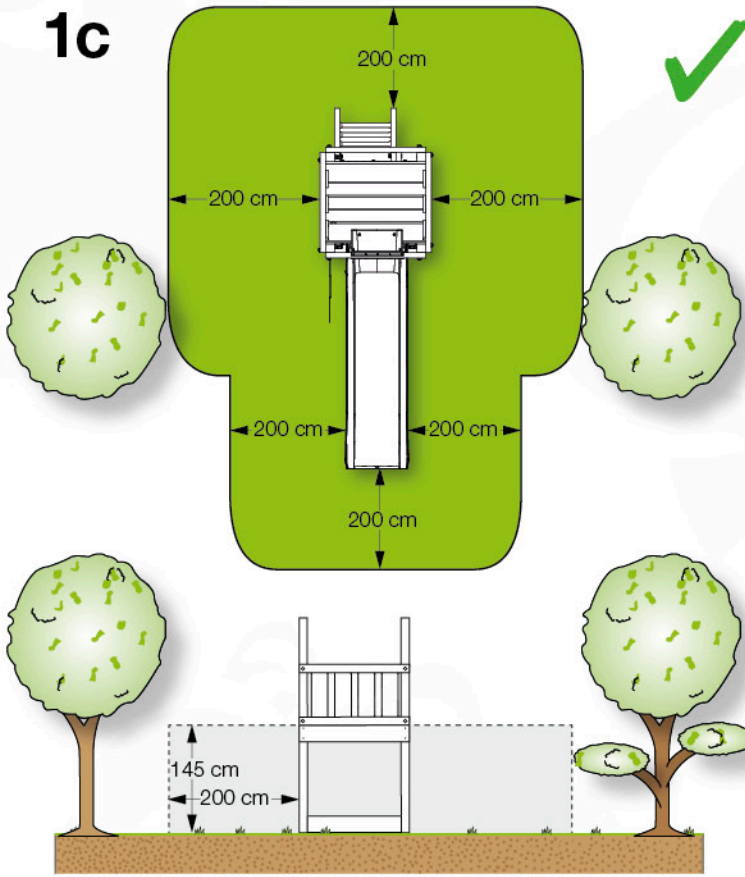
1x  
022\_913



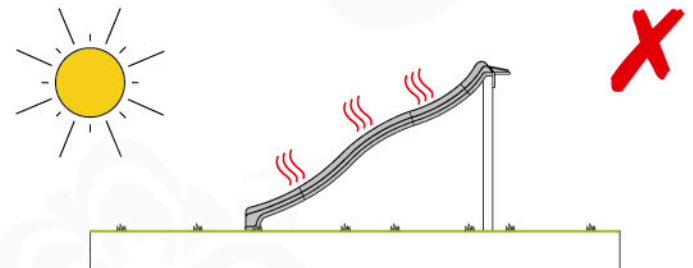
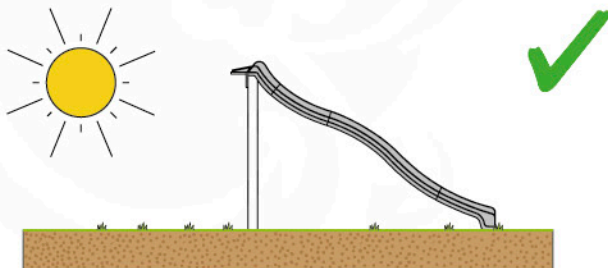
1b



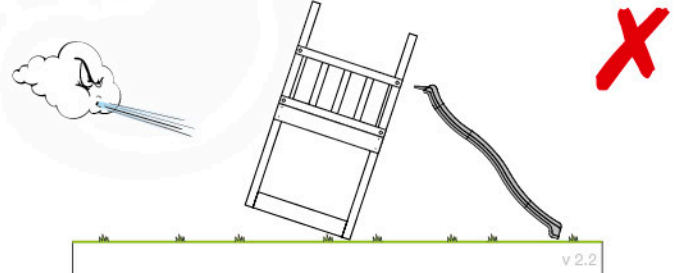
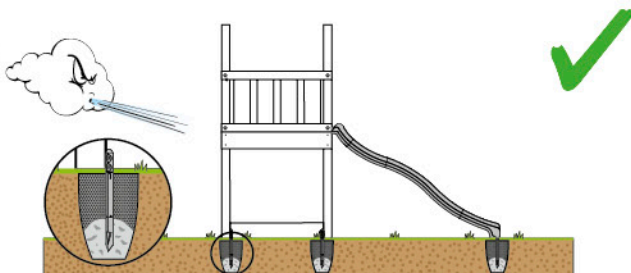
1c



1d



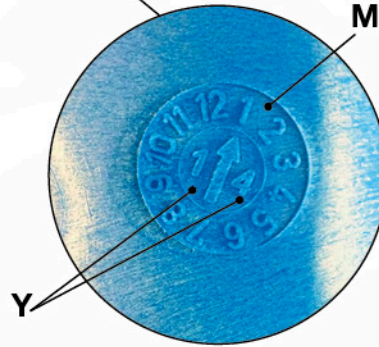
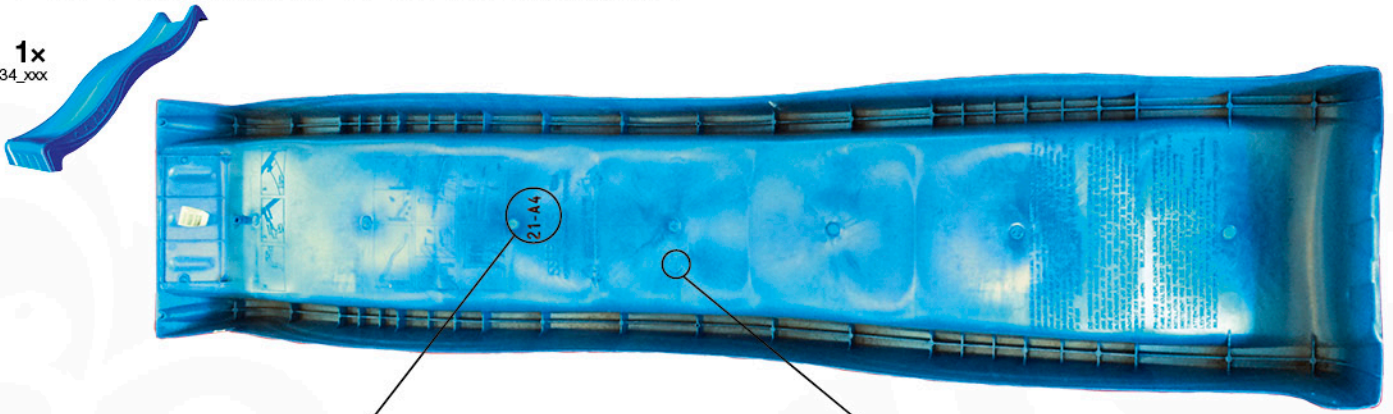
1e





# 2a Product Identification

1x  
334\_000



	D	M	Y	X
Example	21	1	2014	A4
Your Data	.....	.....	20 .....	.....

# 2b

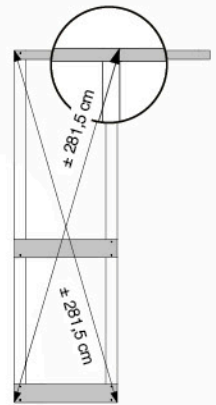
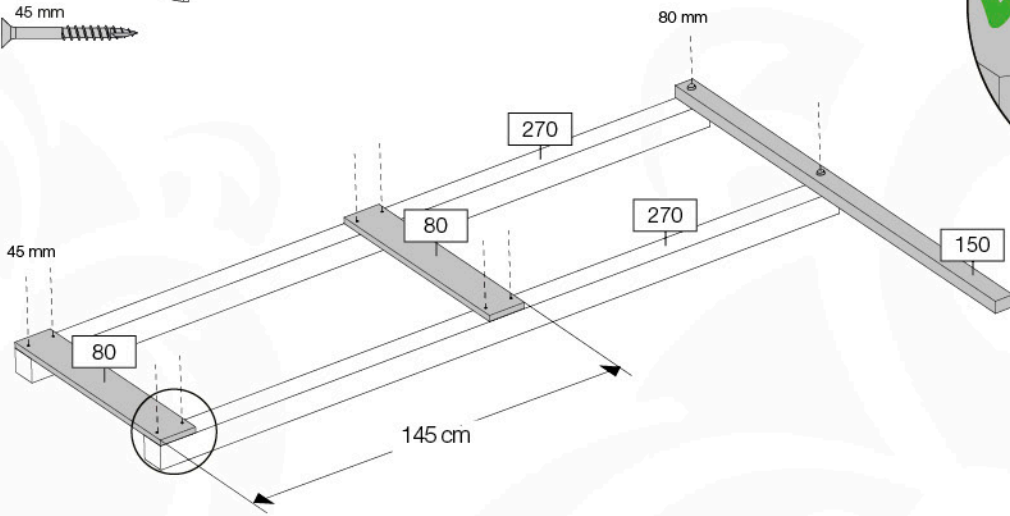
1x  
022\_392



➔ 39

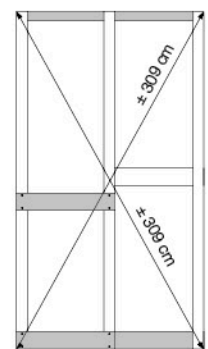
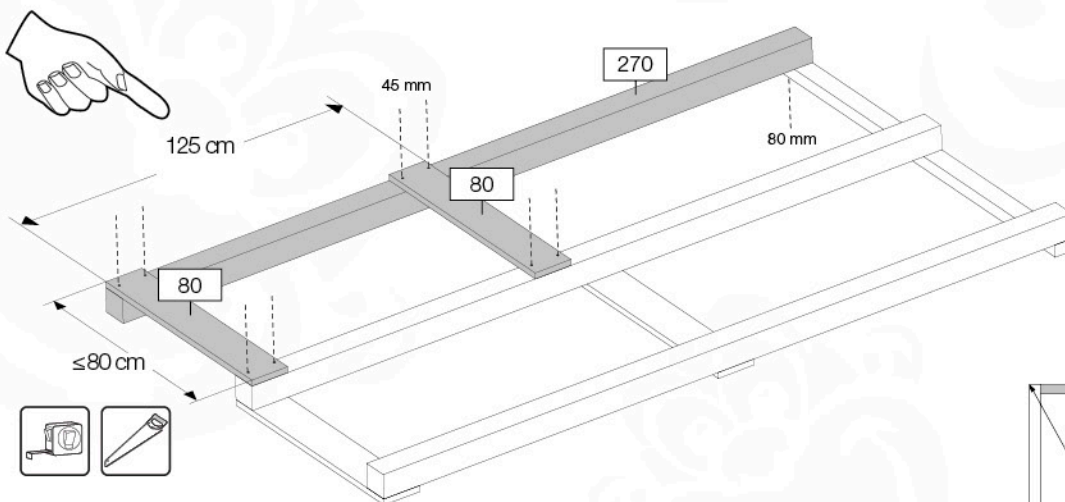
### 3a

- 2x  
001\_417  
120\_006
- 80 mm
- 45 mm
- 8x  
002\_220



### 3b

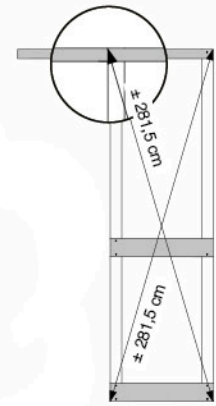
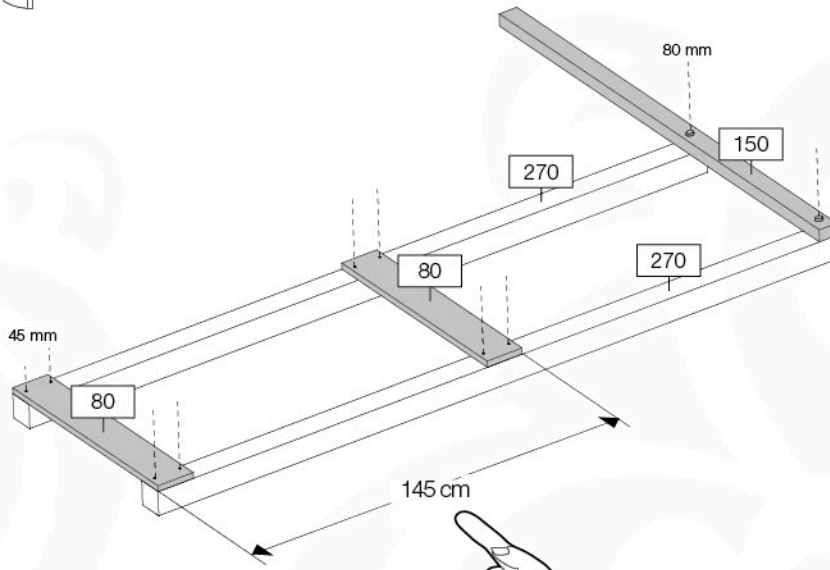
- 1x  
001\_417  
120\_006
- 80 mm
- 45 mm
- 8x  
002\_220





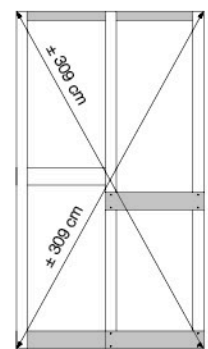
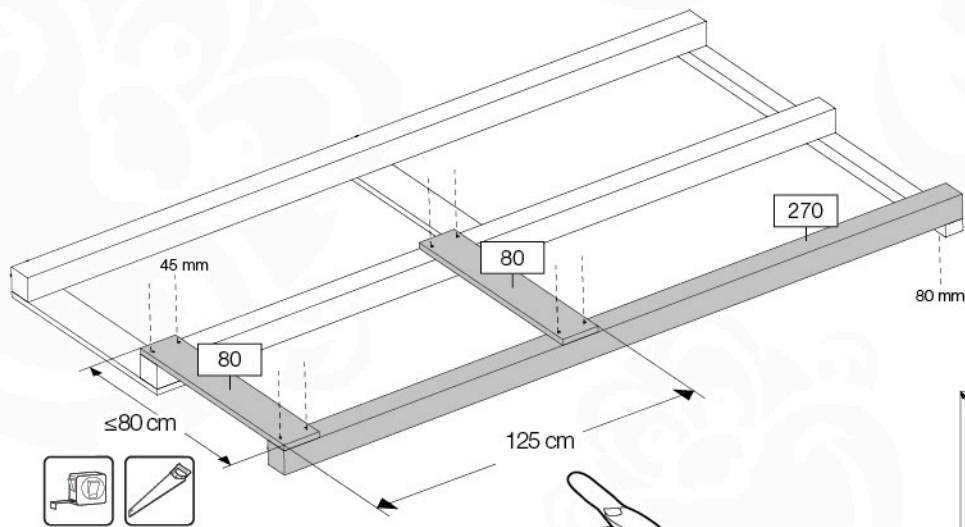
# 4a

- 2x**  
001\_417  
120\_006
- 8x**  
002\_220



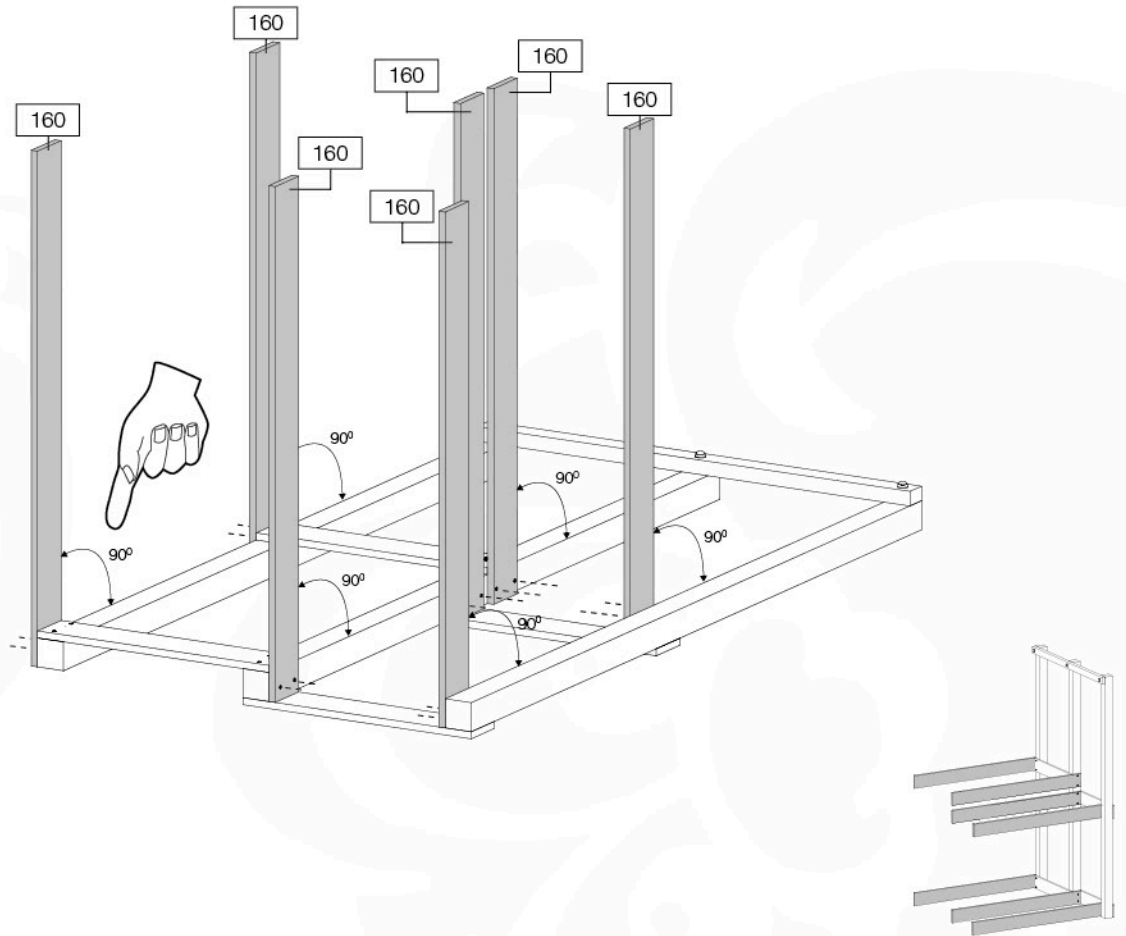
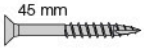
# 4b

- 1x**  
001\_417  
120\_006
- 8x**  
002\_220



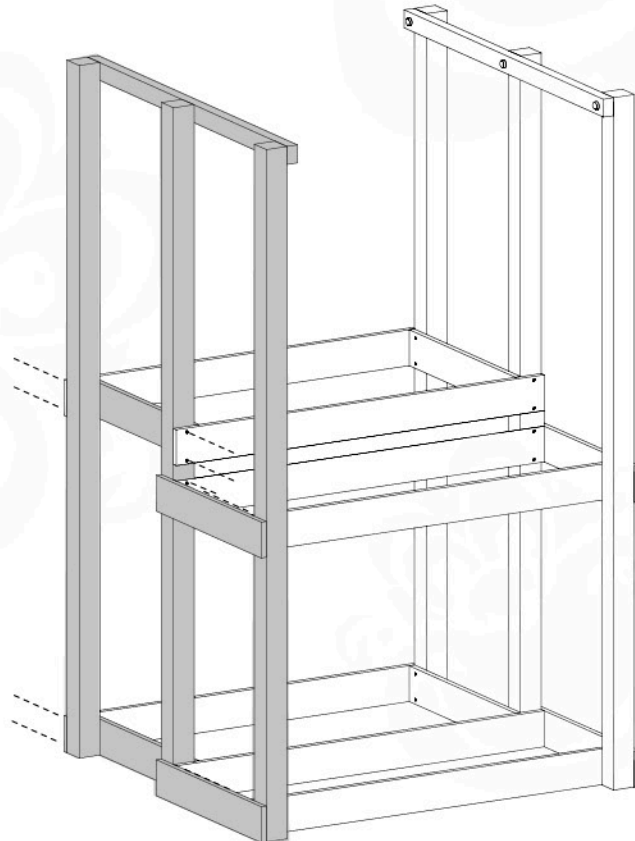
# 5

14x  
002\_220



# 6

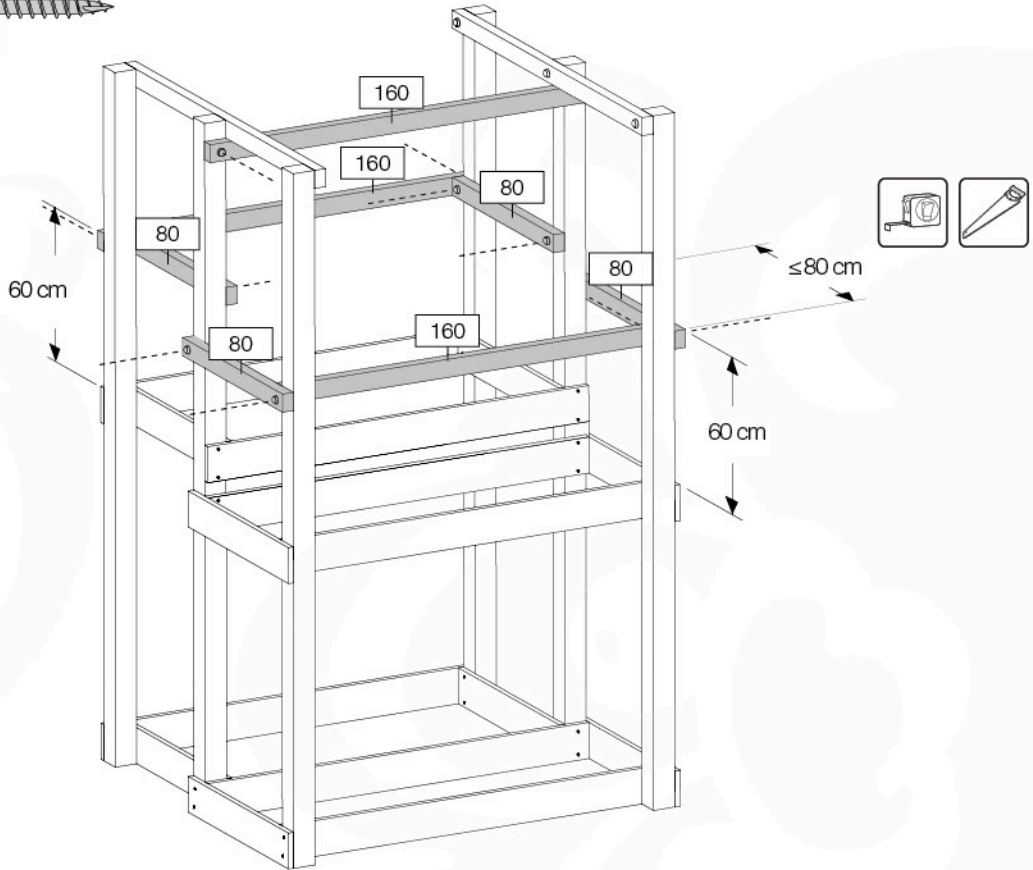
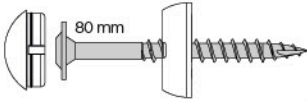
14x  
002\_220





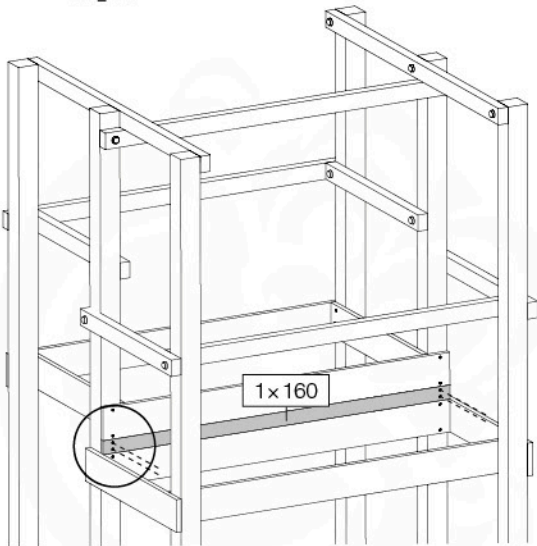
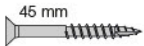
# 7

14x  
001\_417  
120\_005



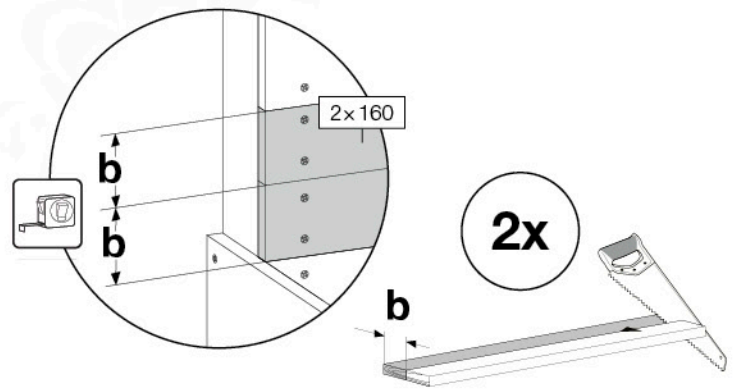
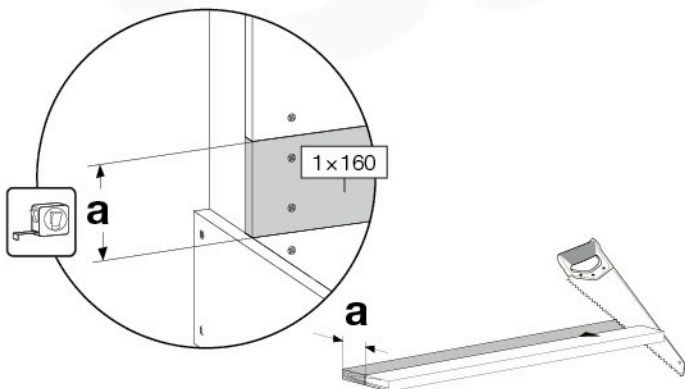
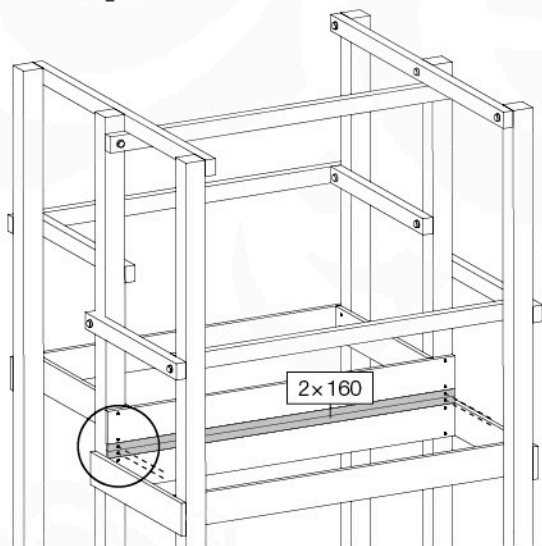
# 8

4x  
002\_220



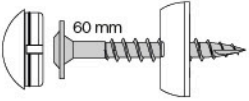
# 8'

8x  
002\_220

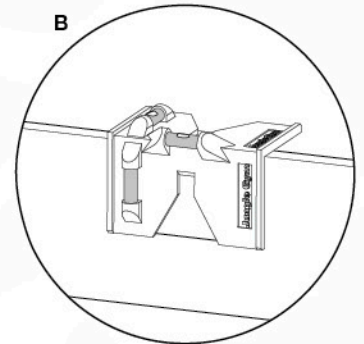
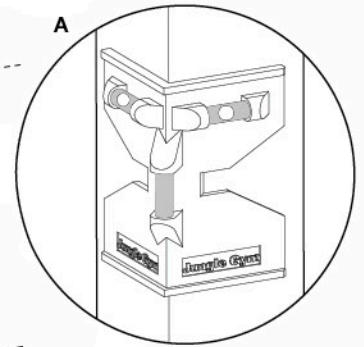
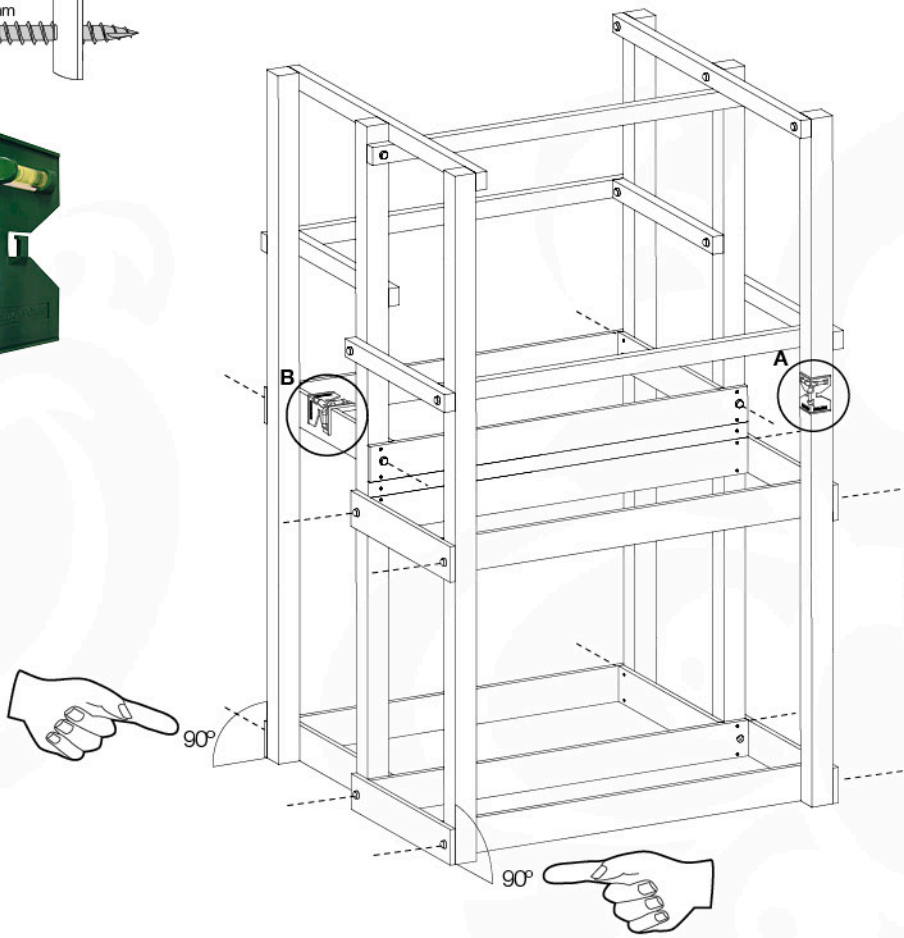


# 9a

14x  
001\_411  
120\_005

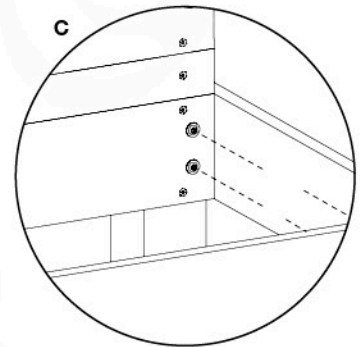
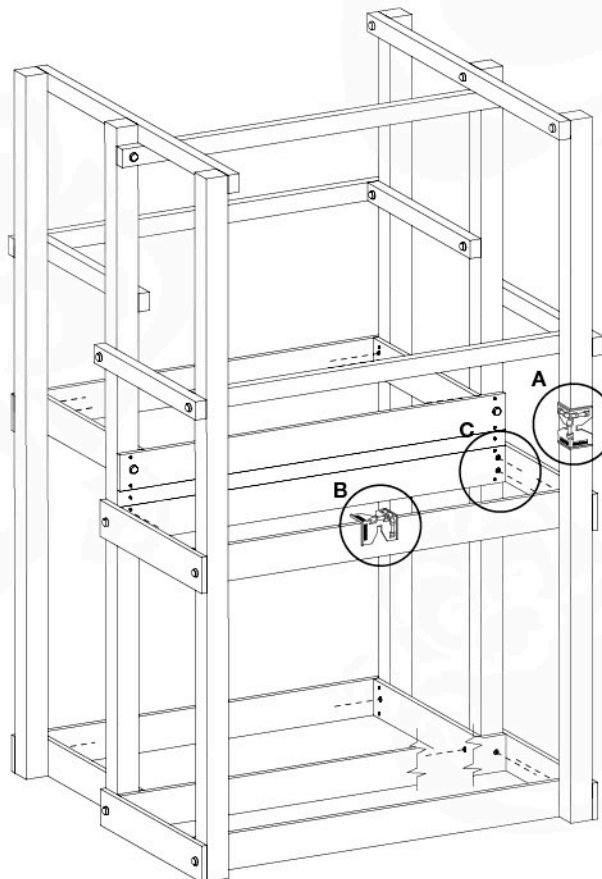


1x  
022\_913

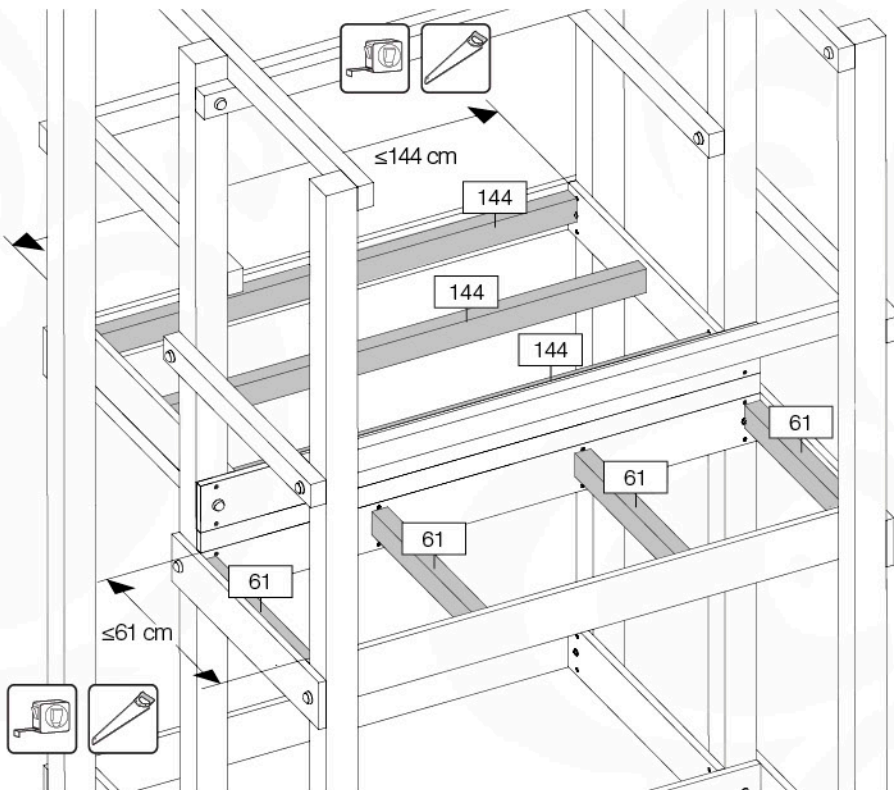


# 9b

24x  
001\_411

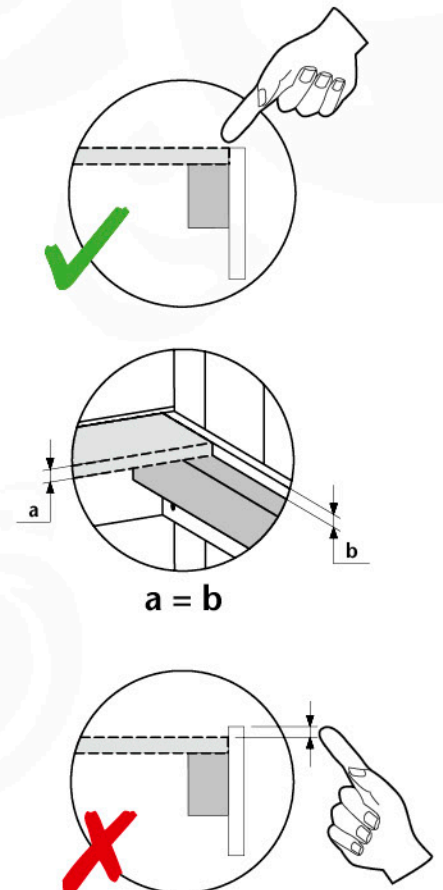
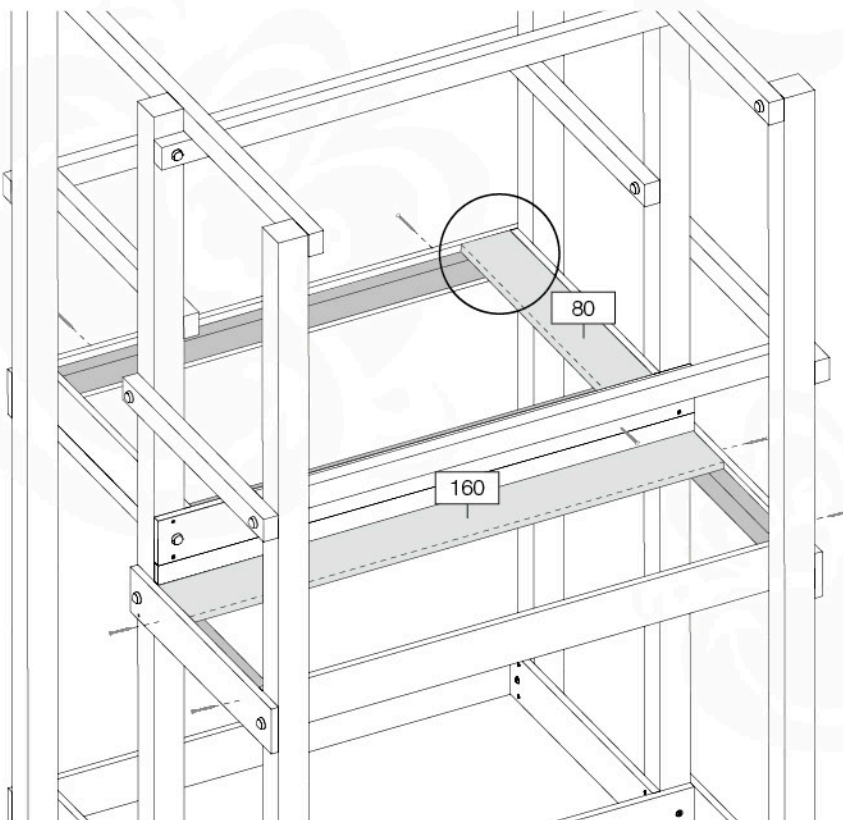


# 10a



# 10b

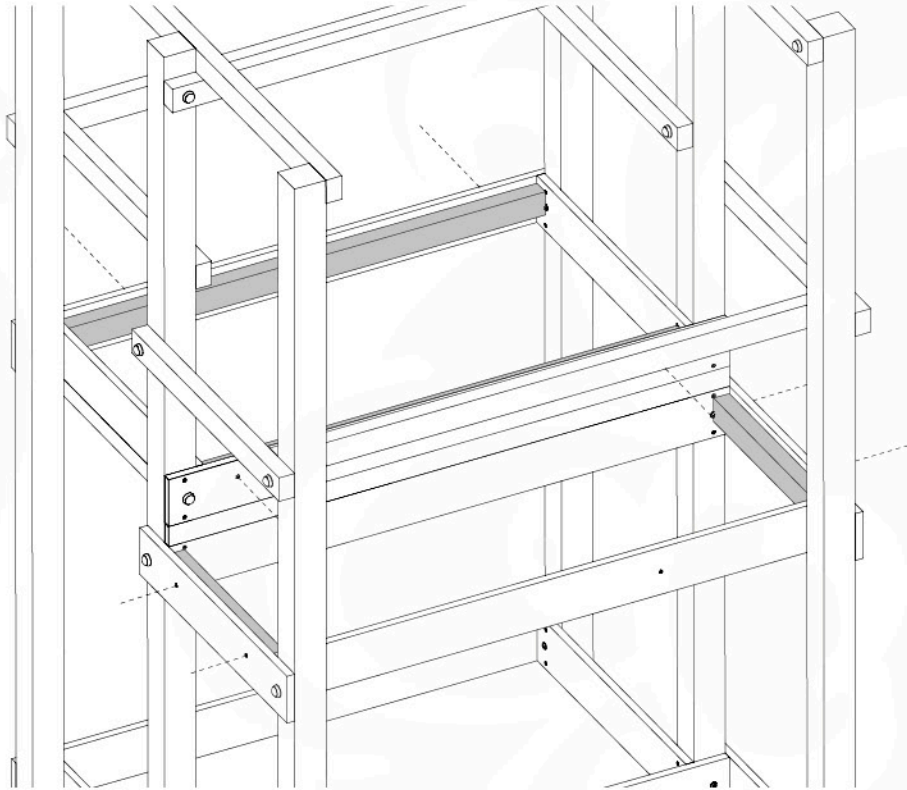
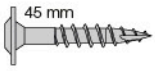
8x 45 mm  
002\_220





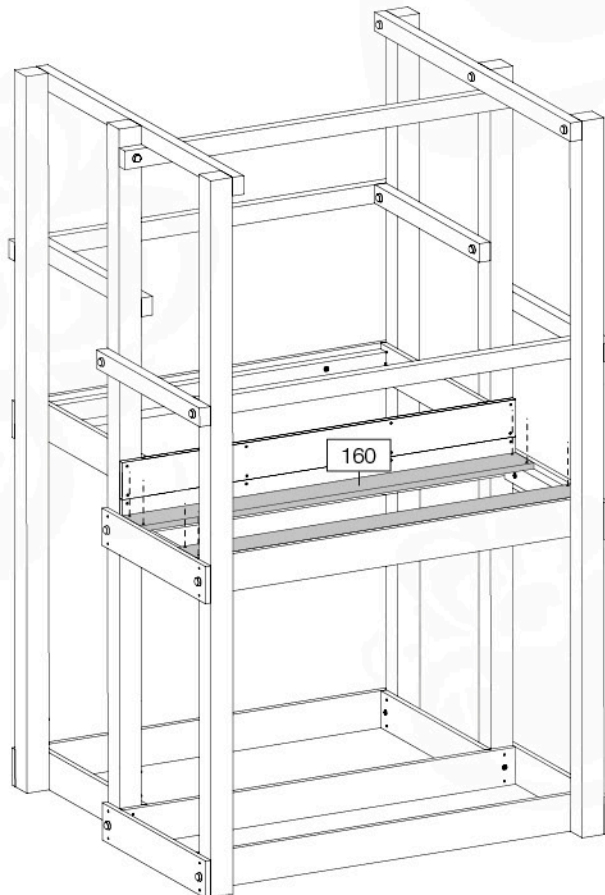
# 10c

8x  
001\_406



# 11a

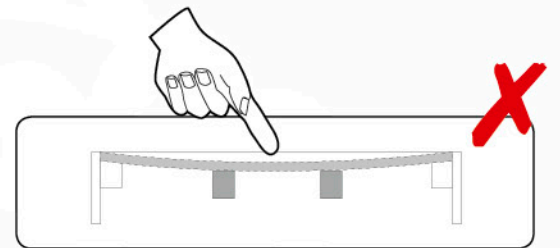
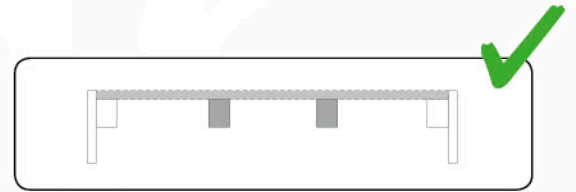
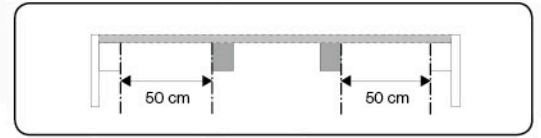
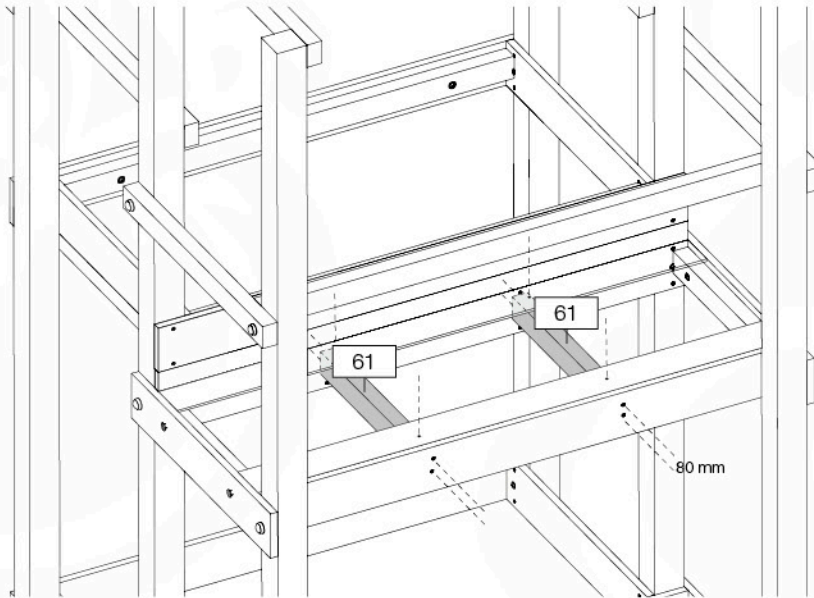
8x  
002\_220



# 11b

8x 80 mm  
002\_223

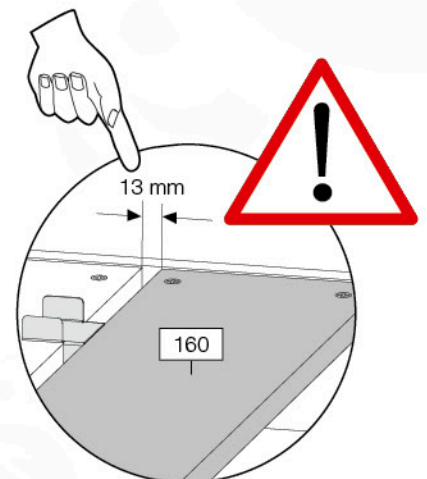
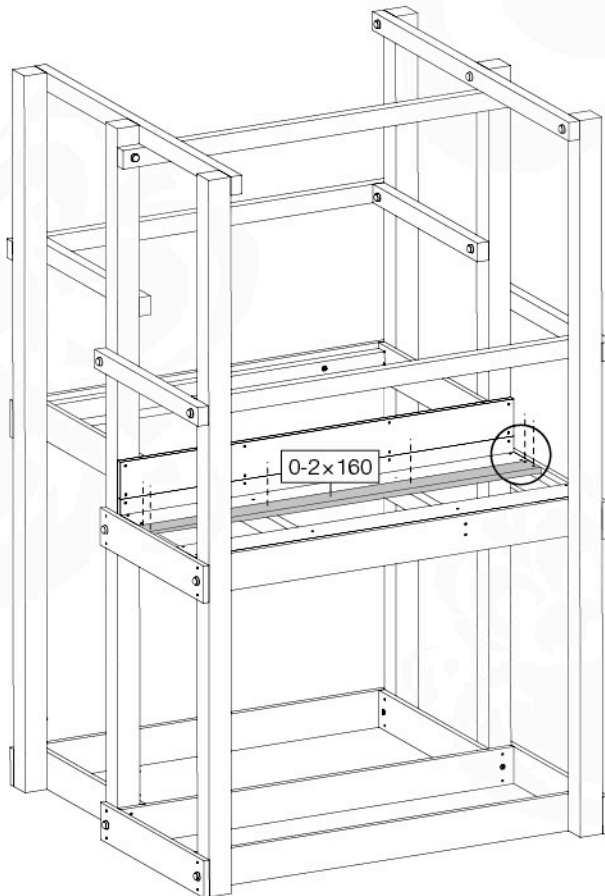
4x 45 mm  
002\_220



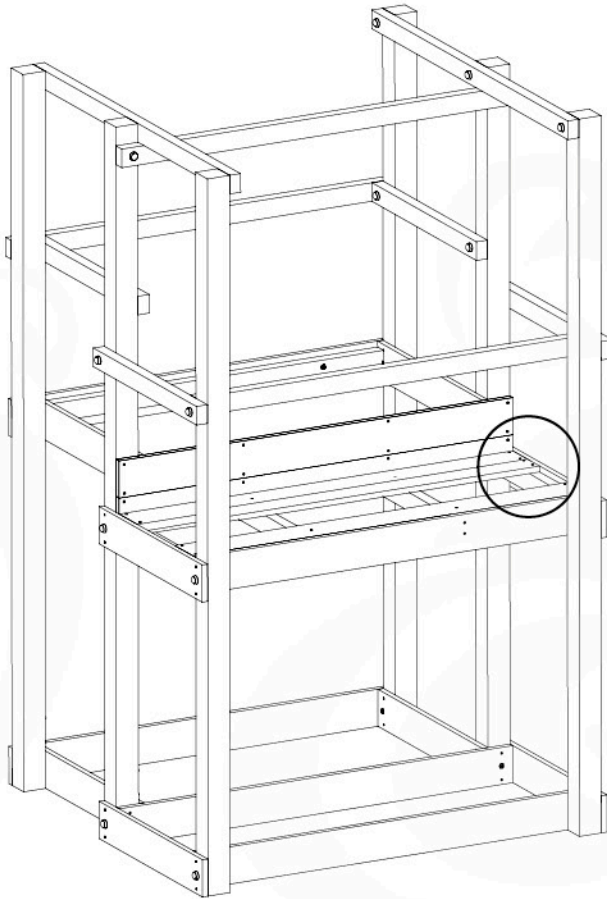
# 11c

12x 45 mm  
002\_220

2x 008\_043



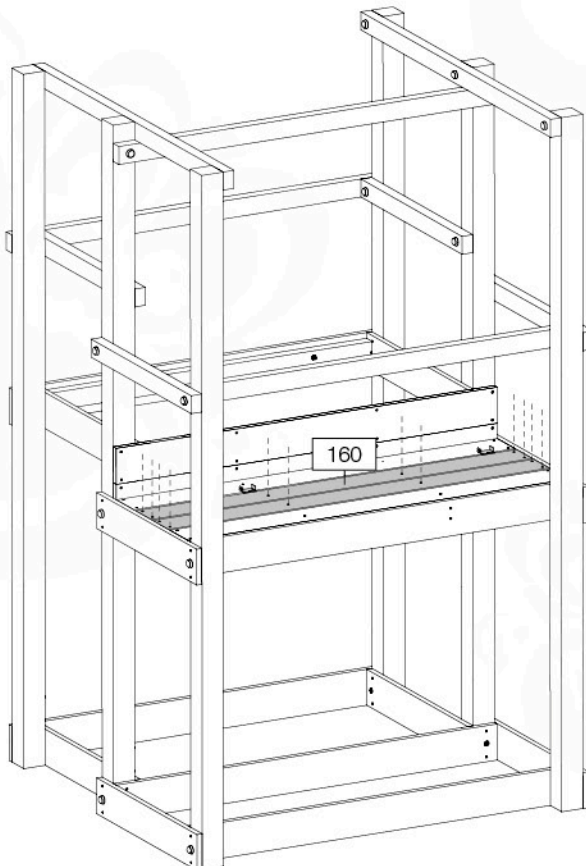
# 11d



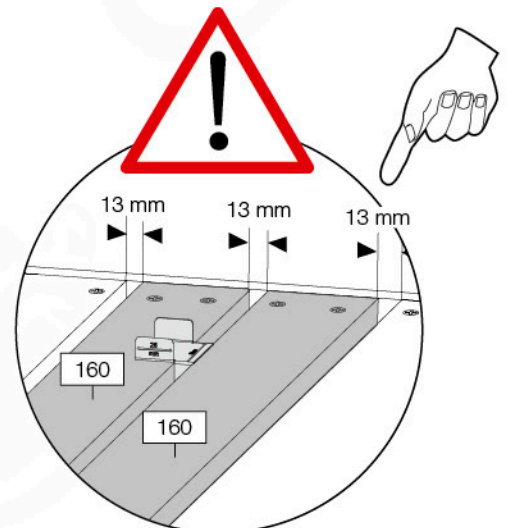
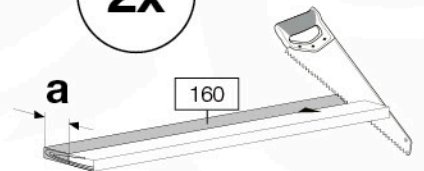
$$\frac{\text{[Screw icon]} - 4 \text{ cm}}{2} = \mathbf{a}$$

# 11e

12x 45 mm  
002\_220



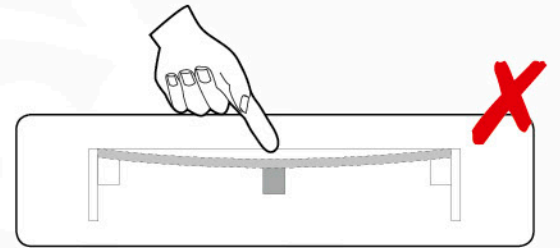
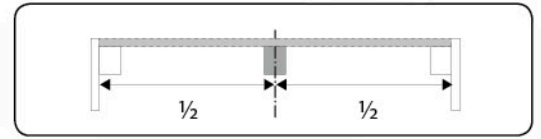
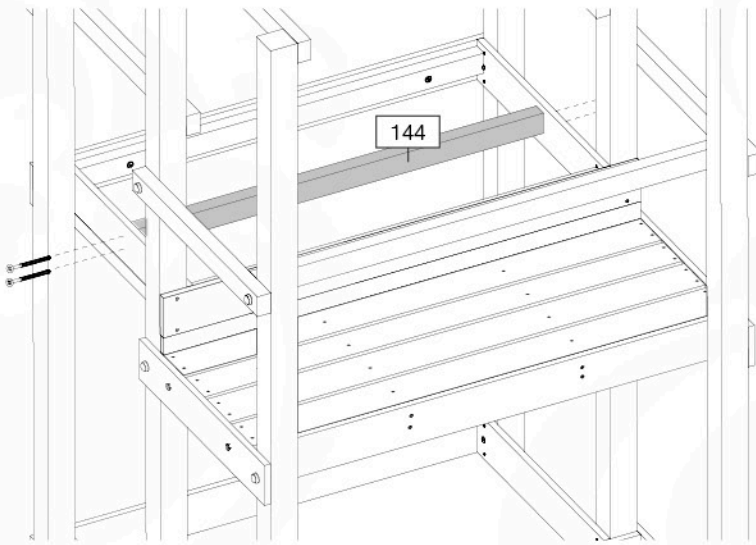
2x





# 12a

4x  
002\_223

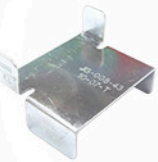


# 11c 11d 11e 12b

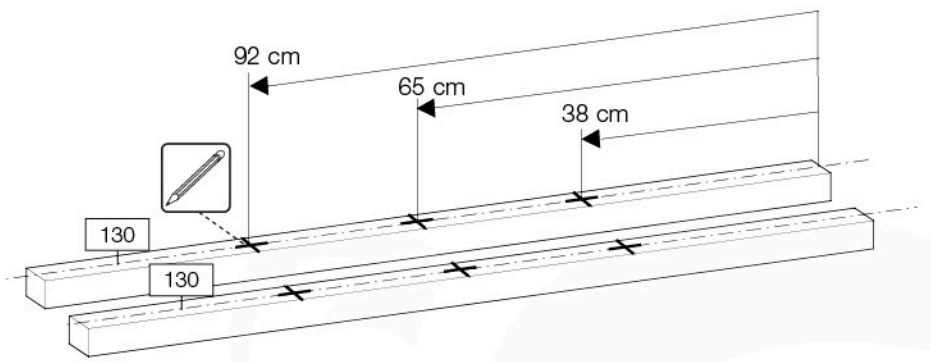
45 - 75x  
002\_220



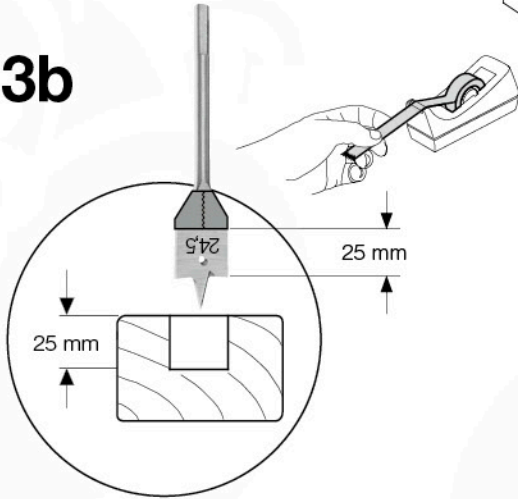
2x  
008\_043



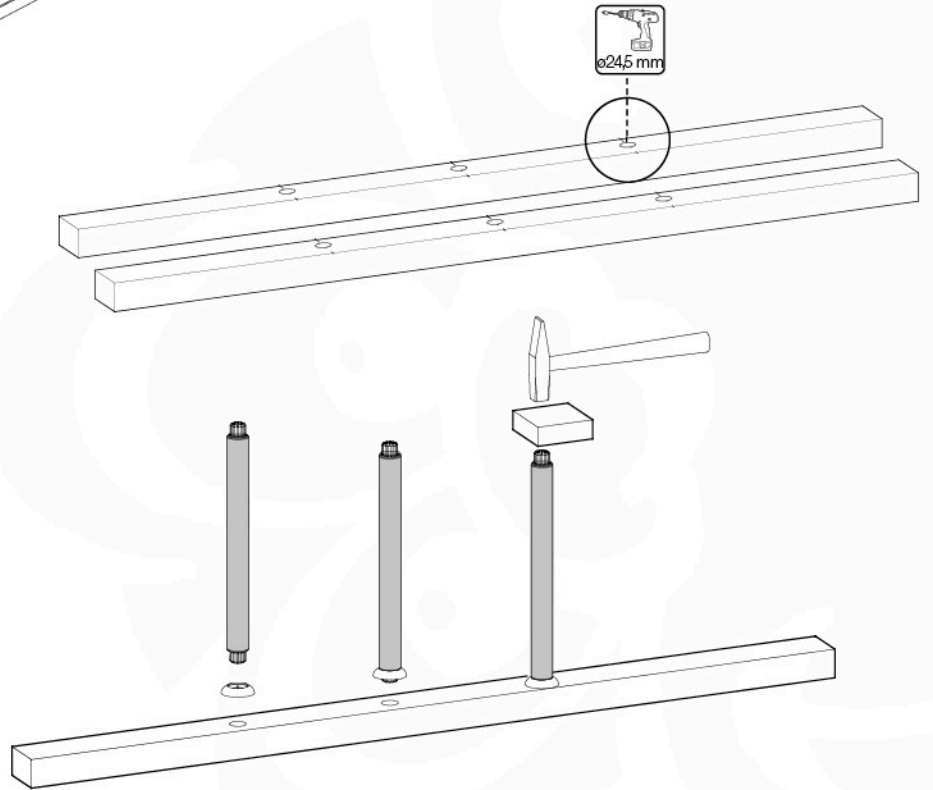
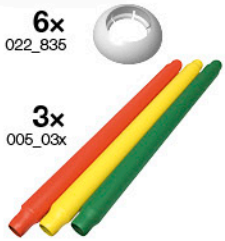
# 13a



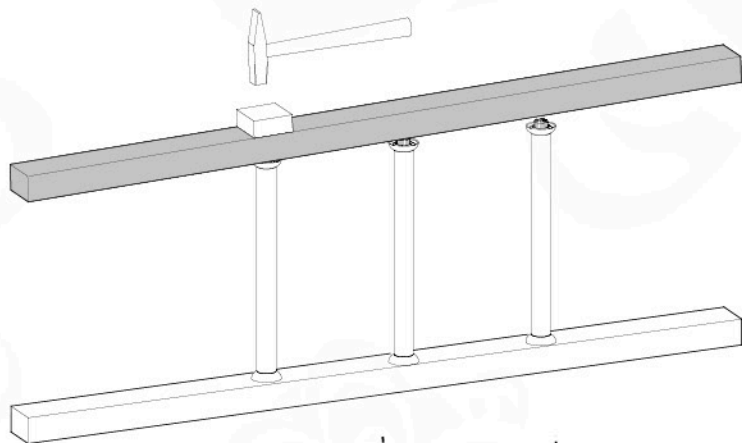
# 13b



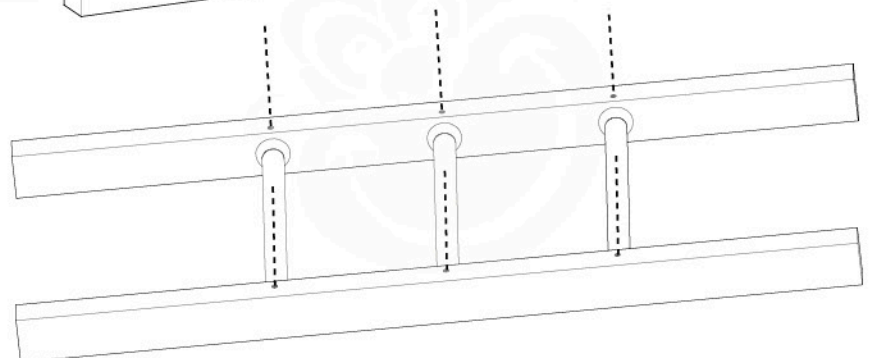
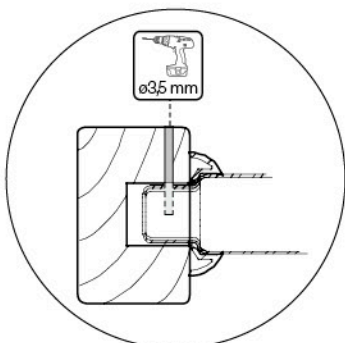
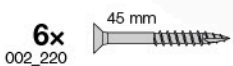
# 13c



# 13d



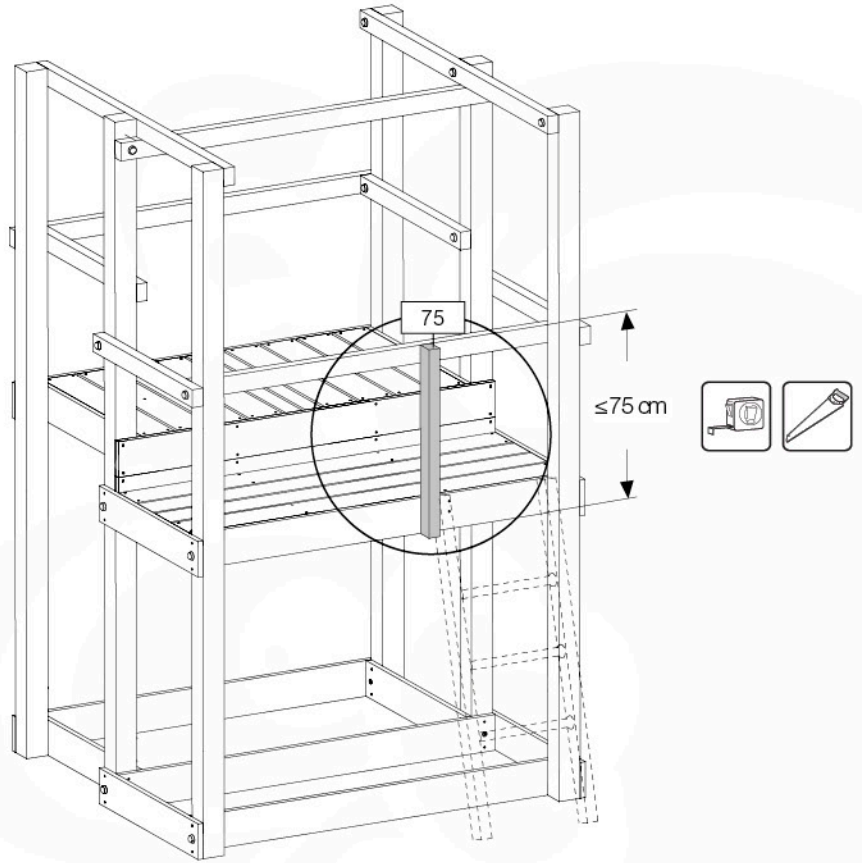
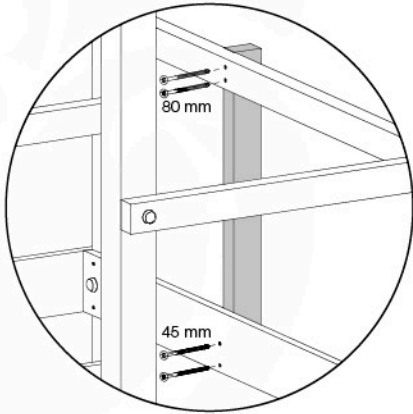
# 13e



# 14a

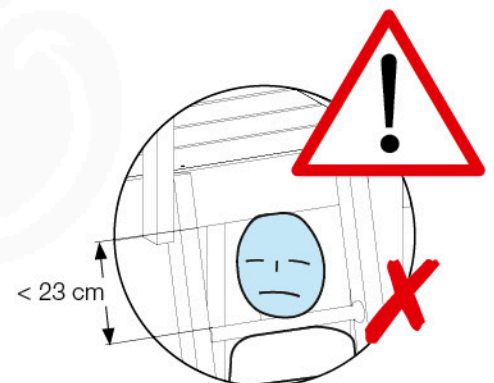
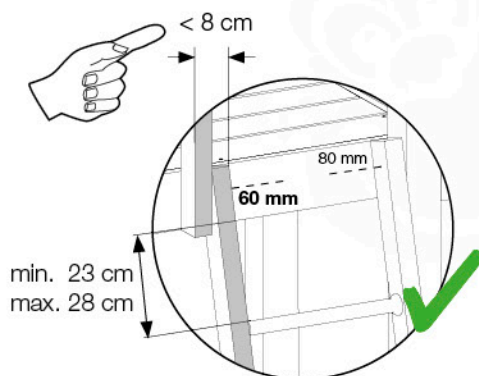
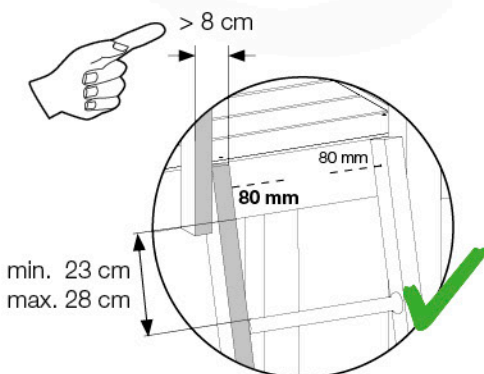
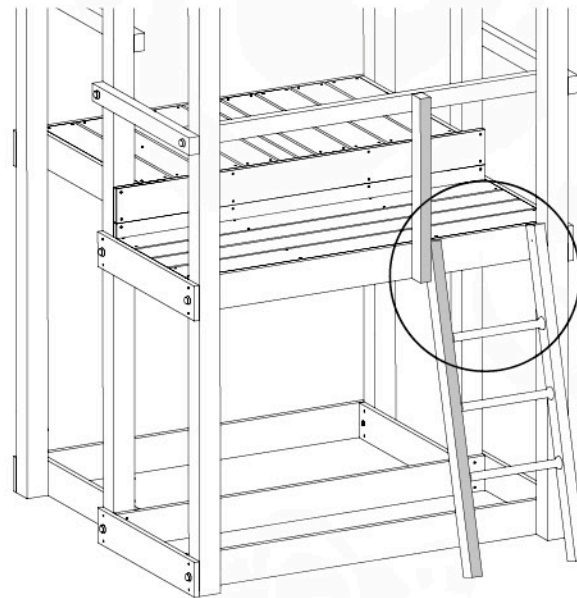
2x 80 mm  
002\_223

2x 45 mm  
002\_220



# 14b

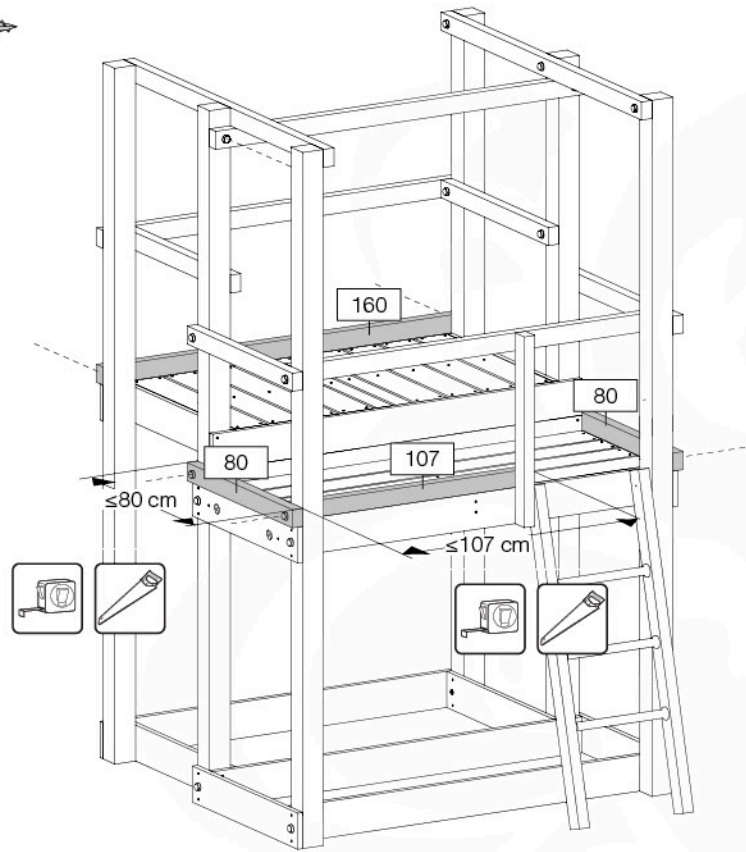
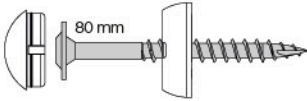
2x 60/80 mm  
001\_411/  
001\_417  
120\_006





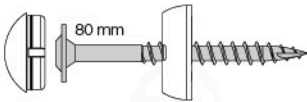
# 15

8x  
001\_417  
120\_005

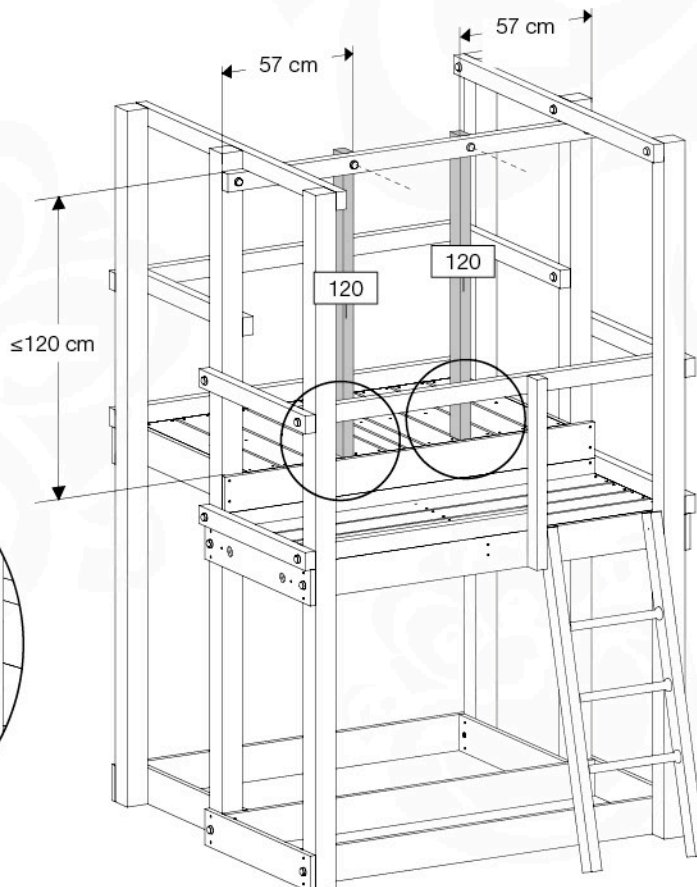
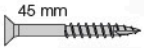


# 16

2x  
001\_417  
120\_005

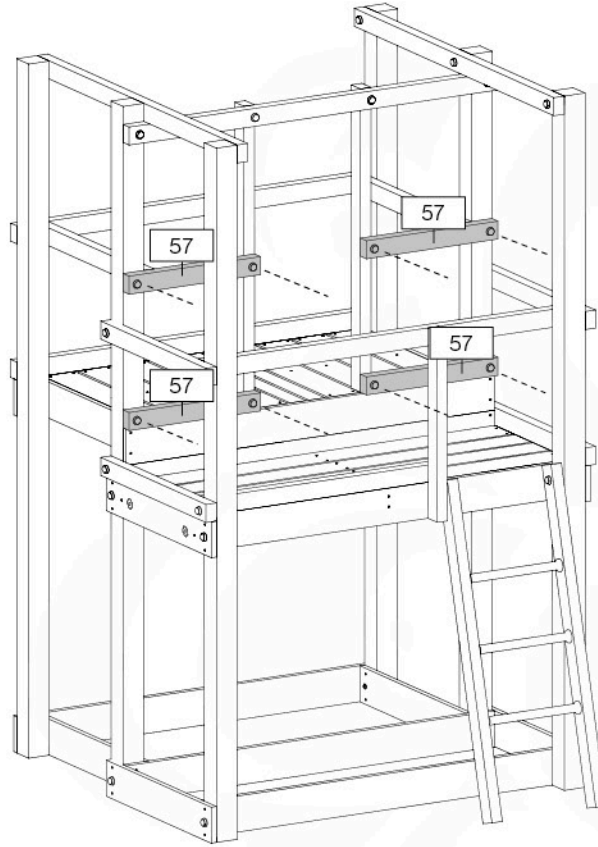
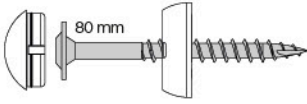


4x  
002\_220



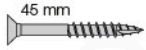
# 17

8x  
001\_417  
120\_005

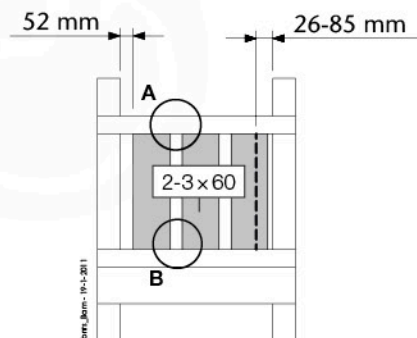
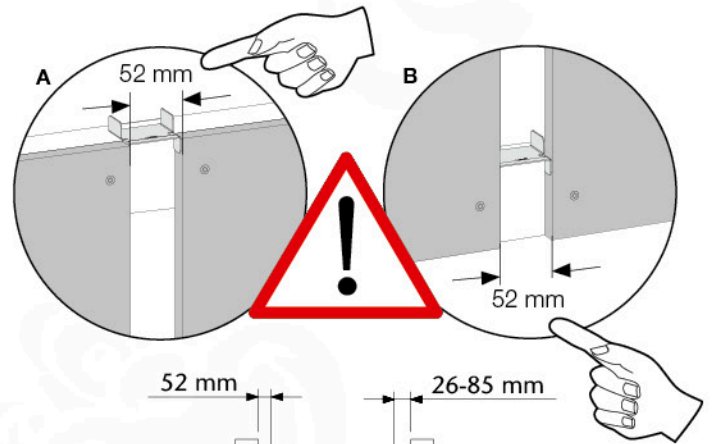
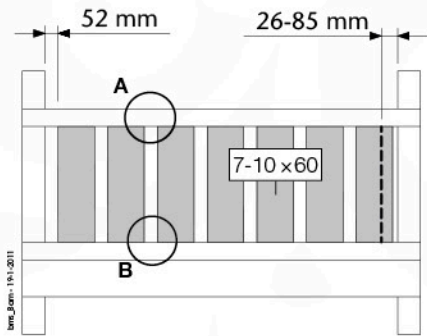
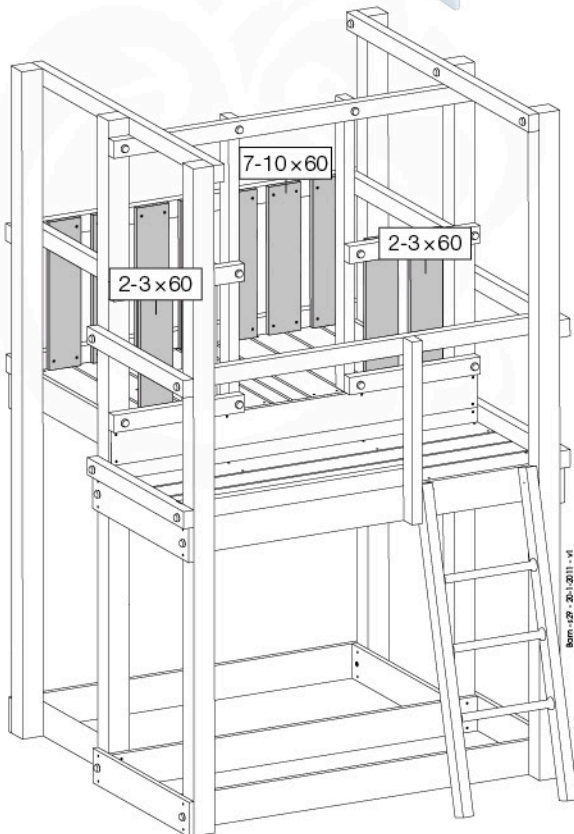
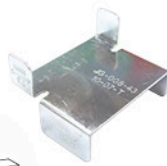


# 18a

44 - 64x  
002\_220

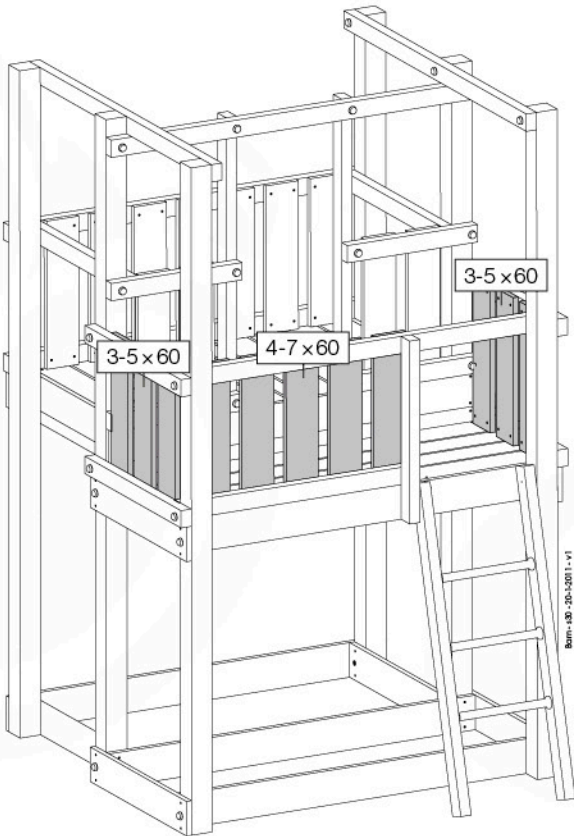


2x  
008\_043

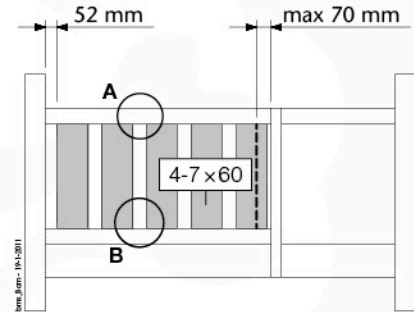
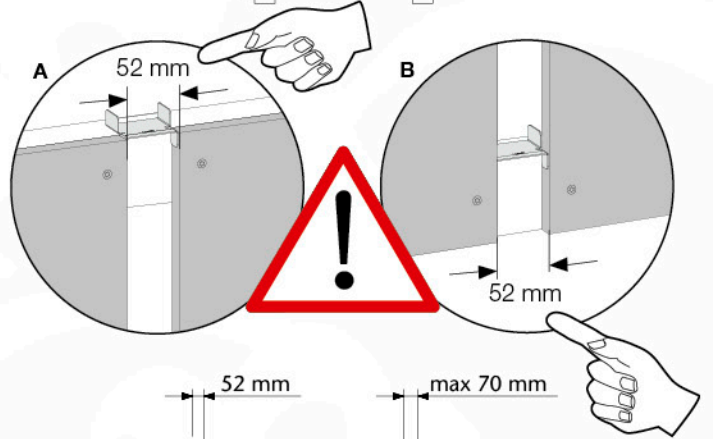
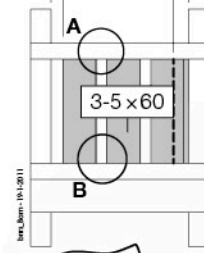


# 18b

40 - 68x  
002\_220

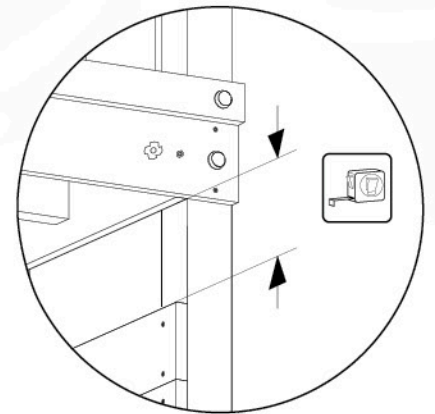
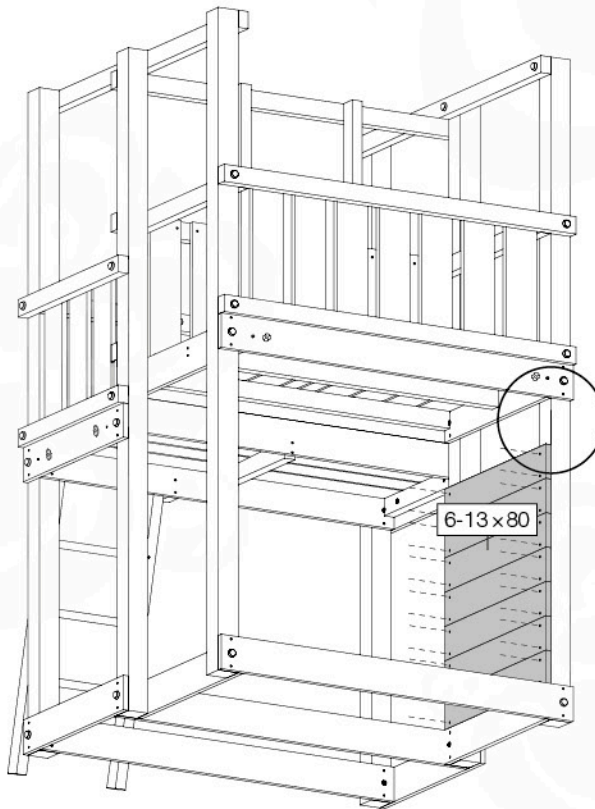
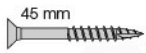


52 mm      26-85 mm



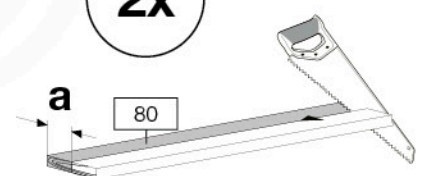
# 19a

24 - 52x  
002\_220



$$\frac{\text{[Tape Measure Icon]}}{2} = a$$

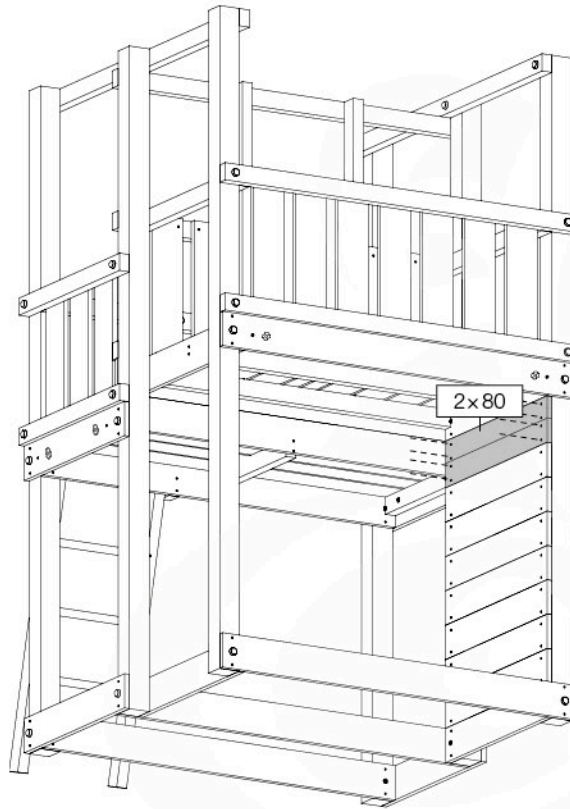
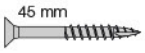
**2x**





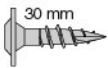
# 19b

8x  
002\_220



# 20a

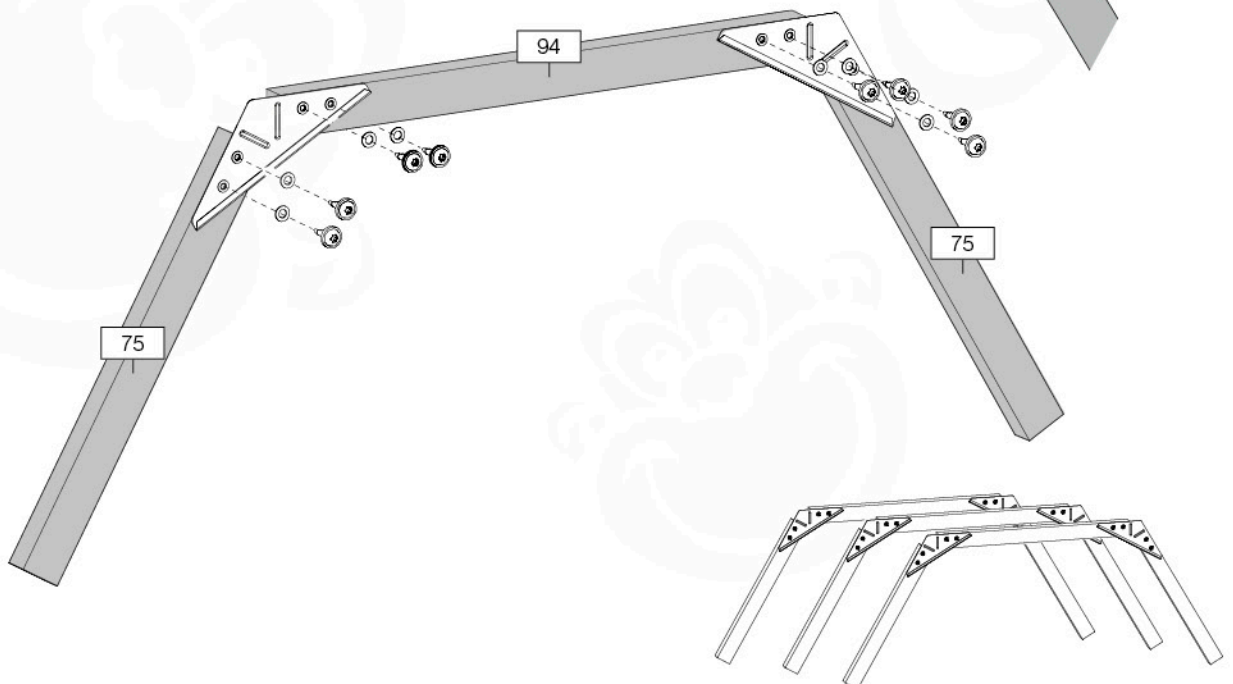
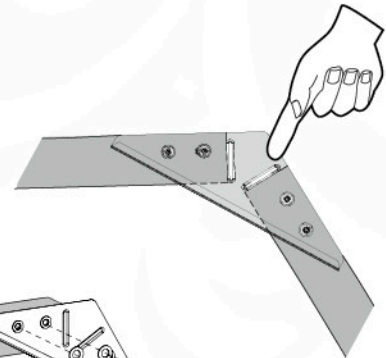
24x  
001\_404  
023\_042



6x  
005\_512

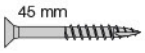


3x

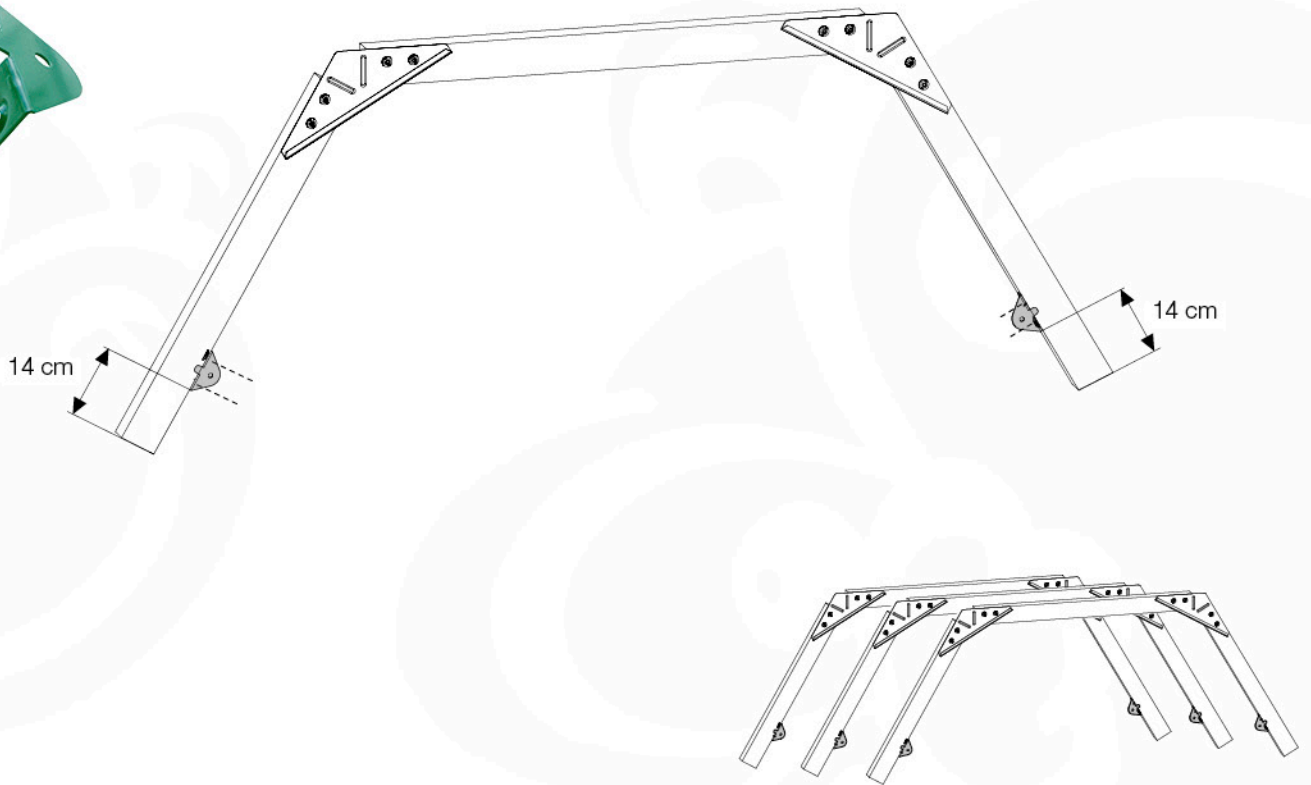


# 20b

12x  
002\_220

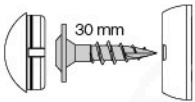


6x  
006\_510

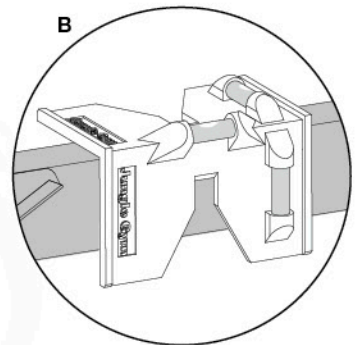
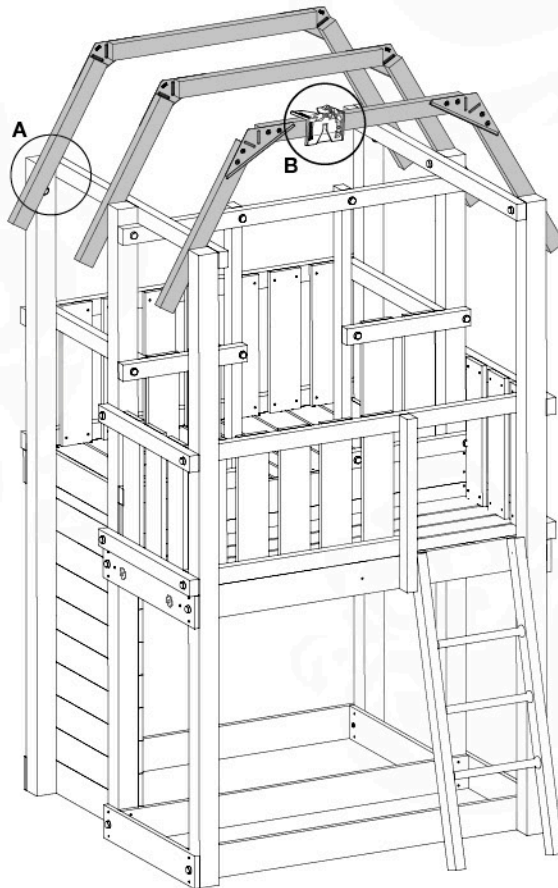
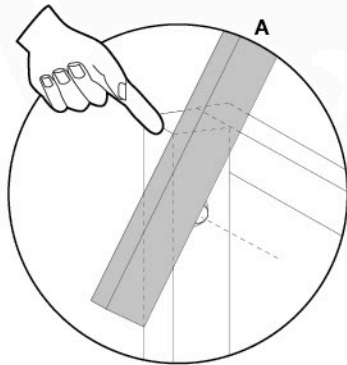


# 21

6x  
001\_404  
120\_006

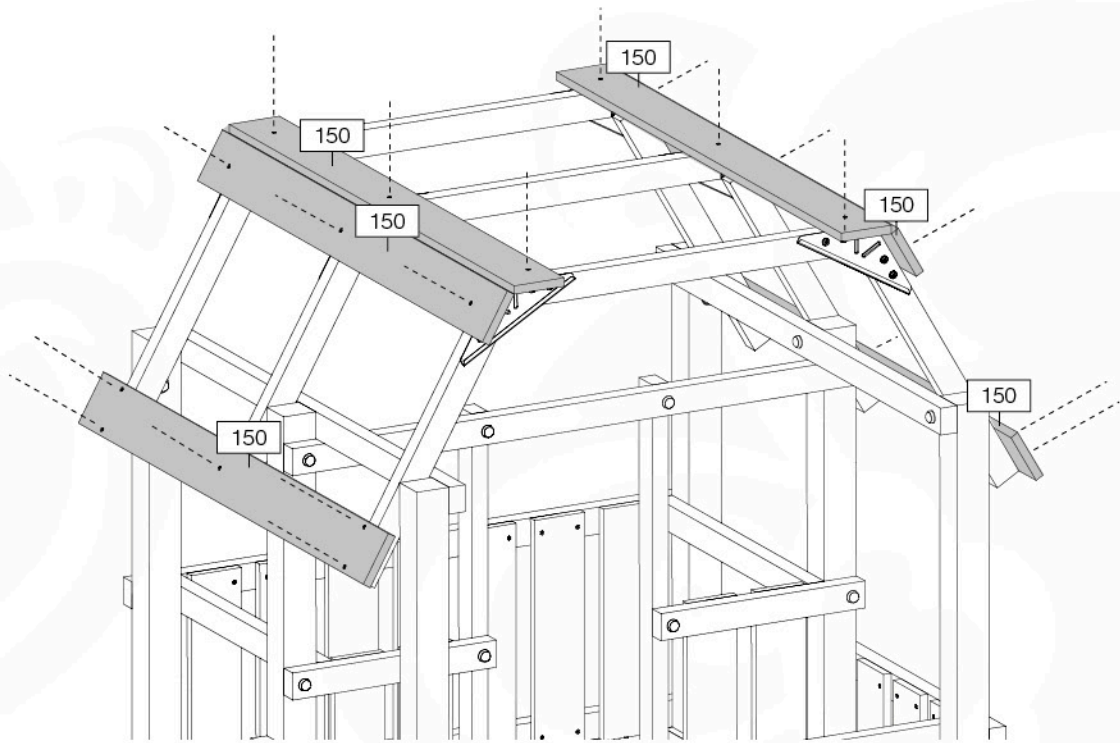


1x  
022\_913

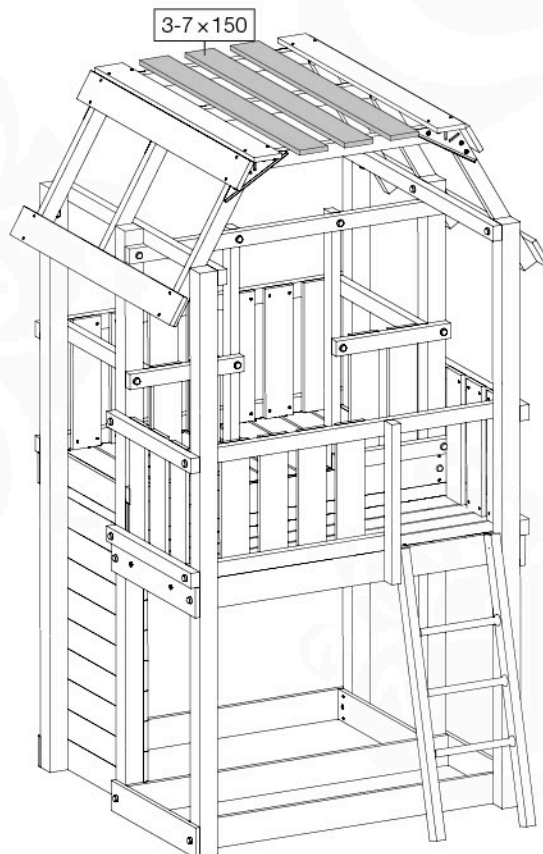


# 22a

22x  
002\_220

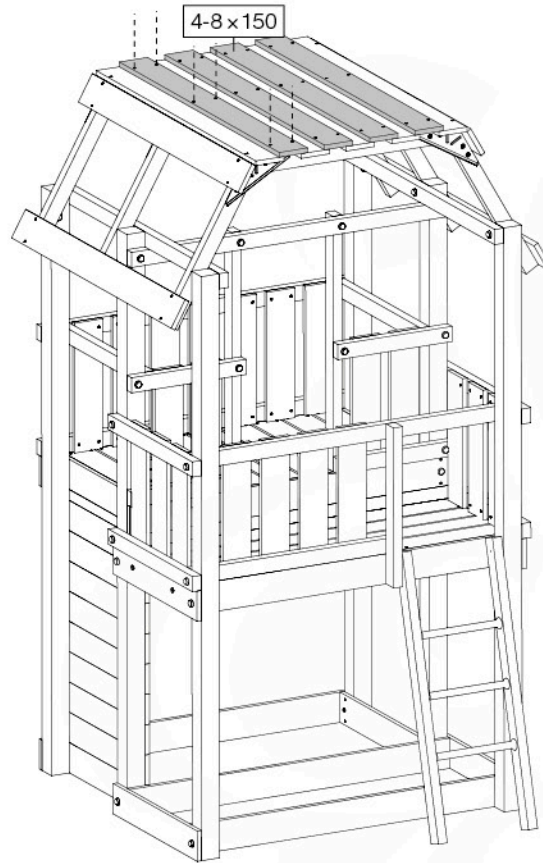
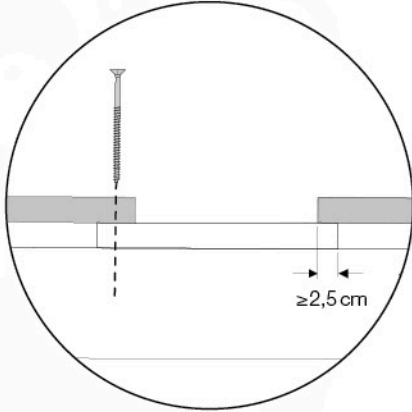


# 22b



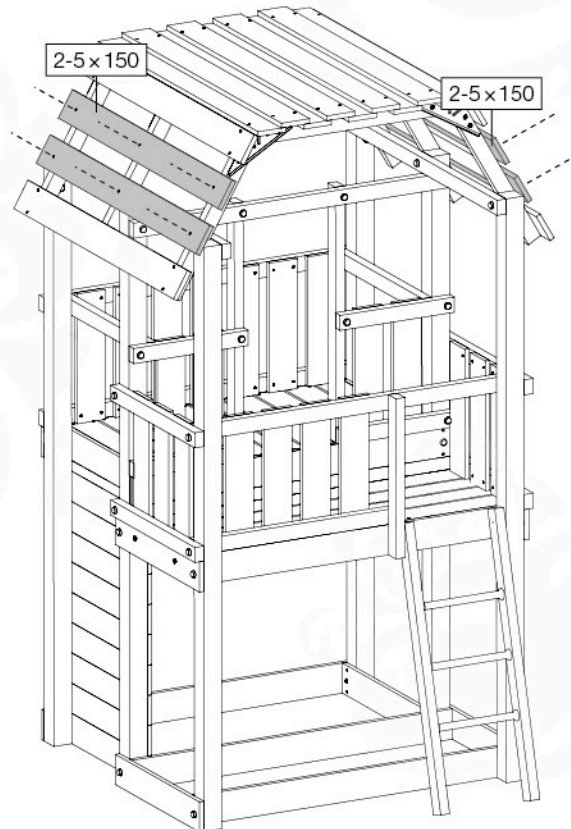
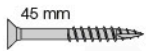
# 22c

24 - 48x  
002\_223



# 22d

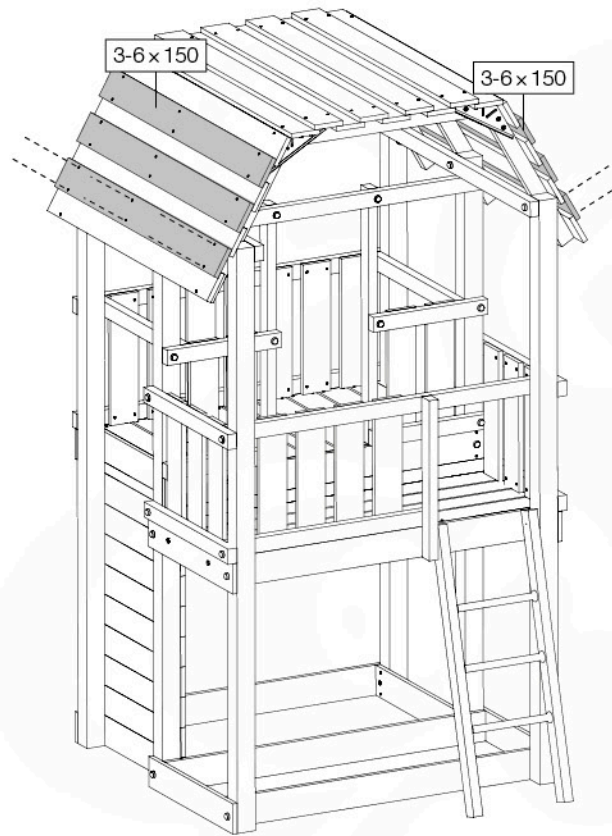
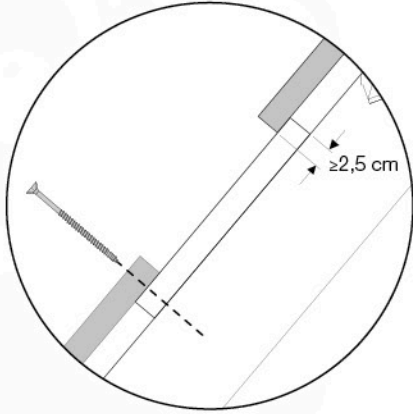
12 - 30x  
002\_220





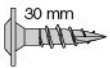
# 22e

36 - 72x  
002\_223



# 23a

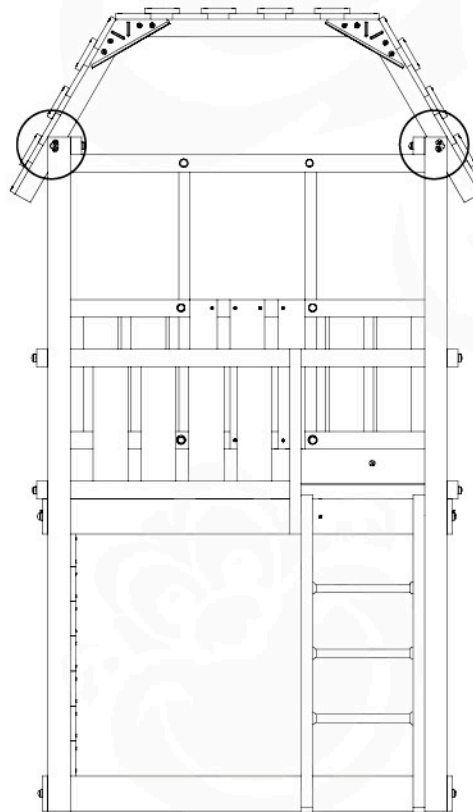
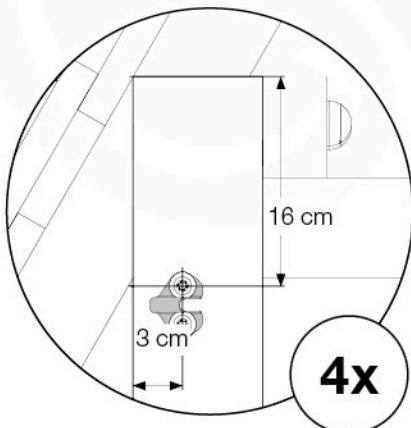
8x  
001\_404  
023\_042



Ø19 mm



4x  
006\_515

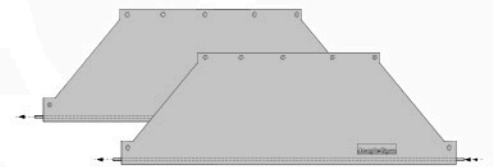
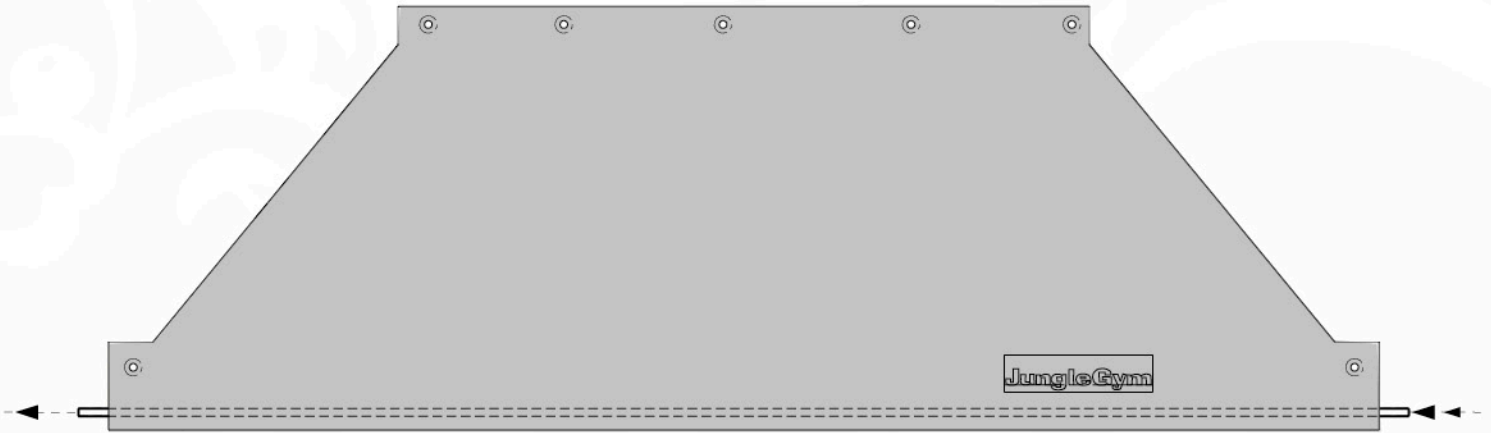


# 23b

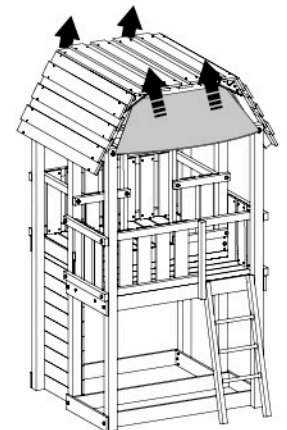
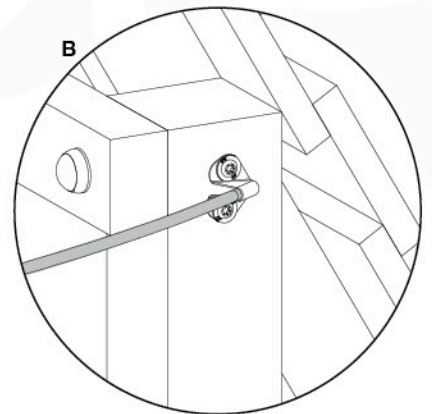
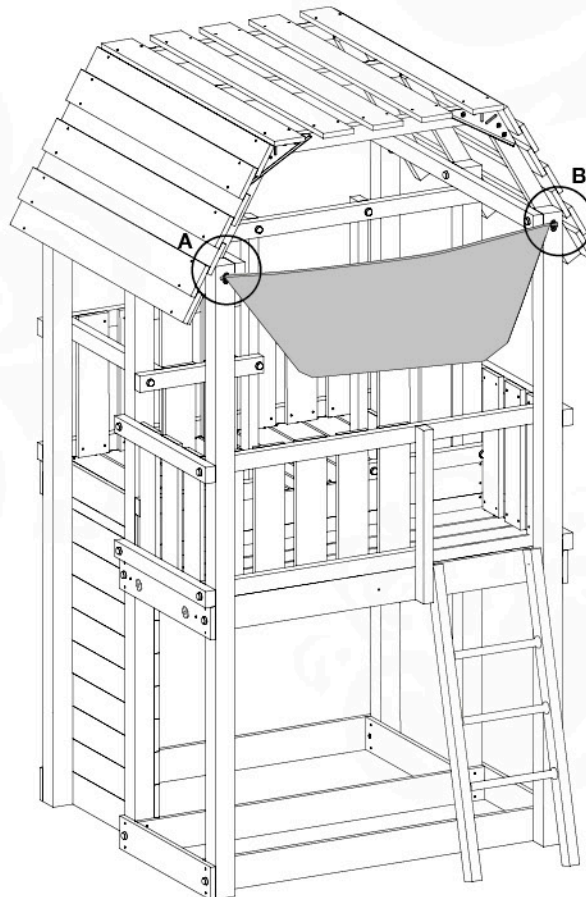
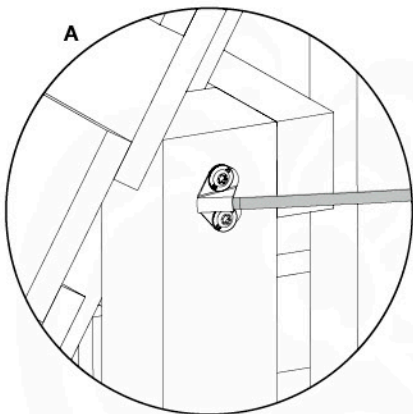
2x  
120\_908



2x  
123\_136



# 23c

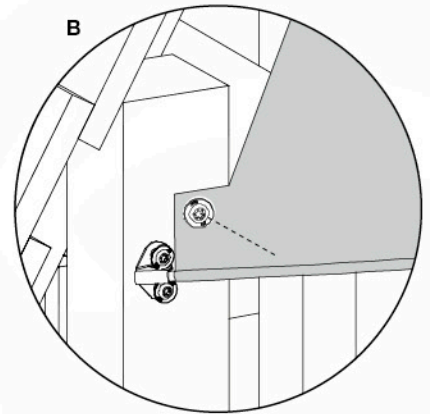
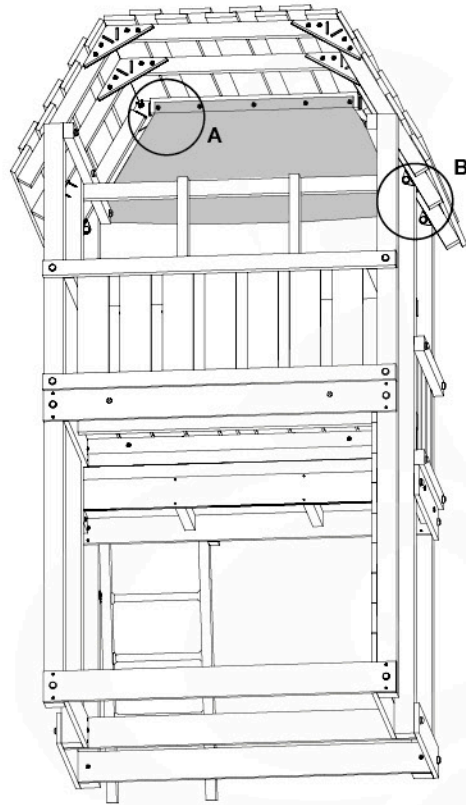
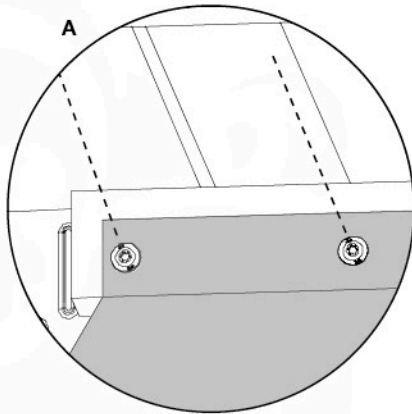


# 23d

14x  
002\_041  
003\_032



Ø22 mm



# 24

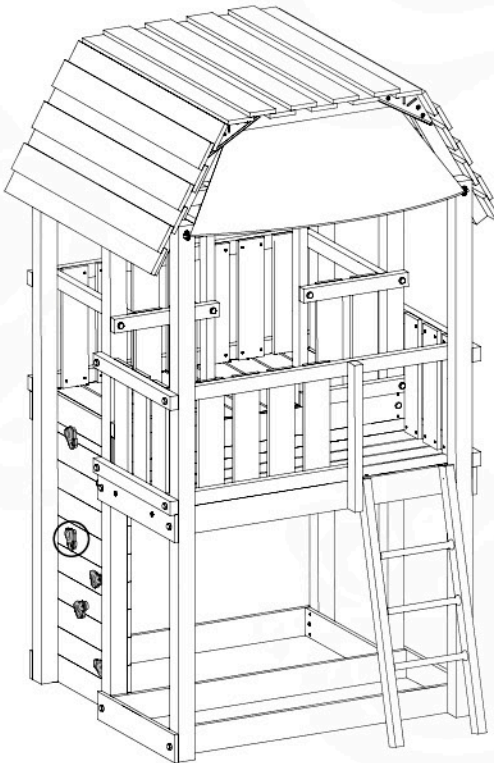
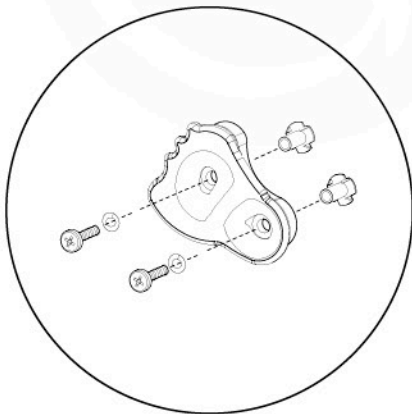
12x  
001\_102  
003\_010  
004\_050



Ø15 mm



6x  
022\_50x

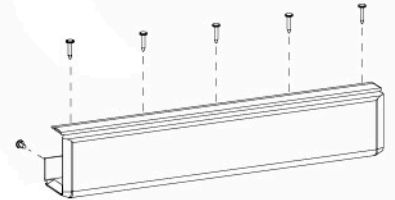
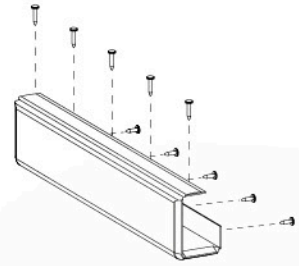
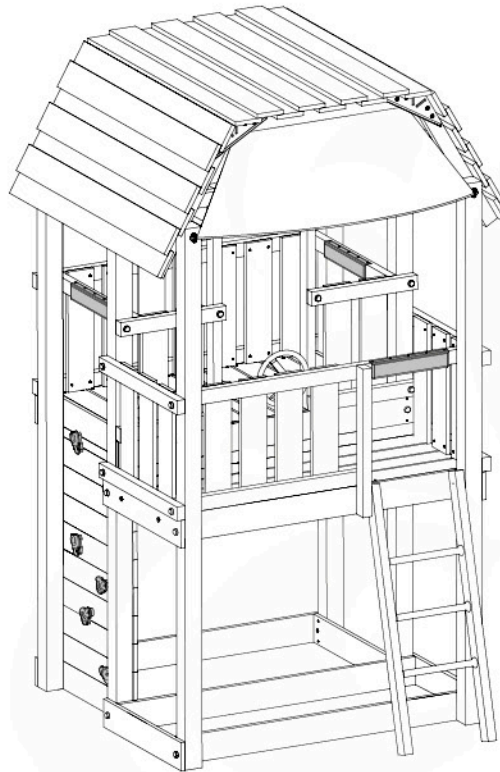


# 25

30x  
000\_101

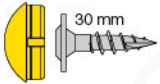


3x  
123\_200

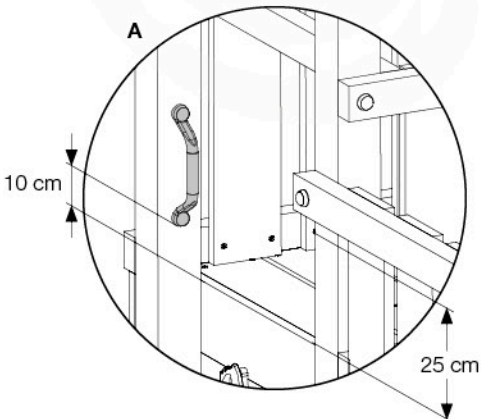
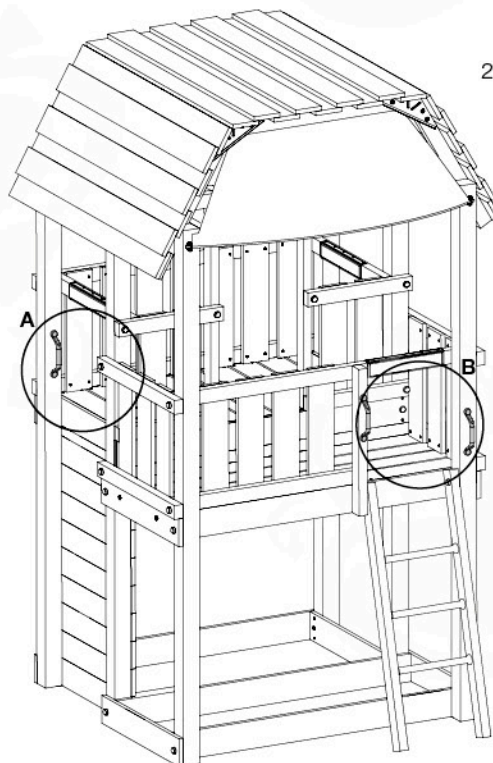
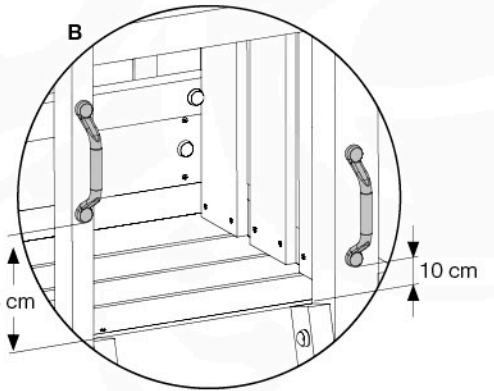


# 26a

8x  
022\_845  
001\_404



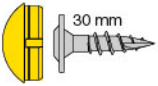
4x  
022\_320



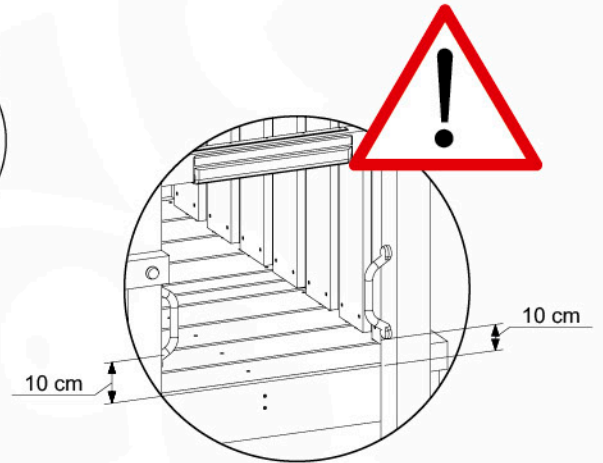
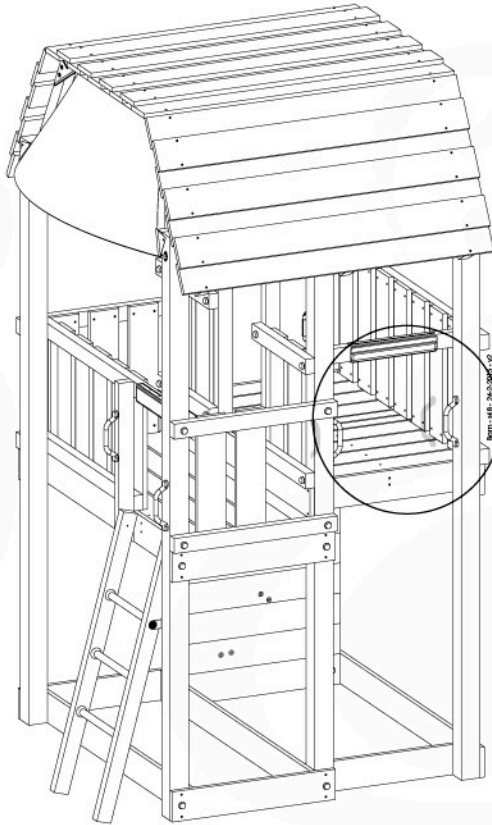


# 26b

4x  
022\_845  
001\_404

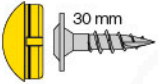


2x  
022\_320



# 27

1x  
001\_406  
022\_846



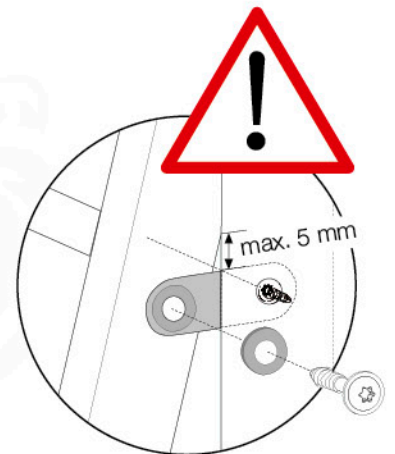
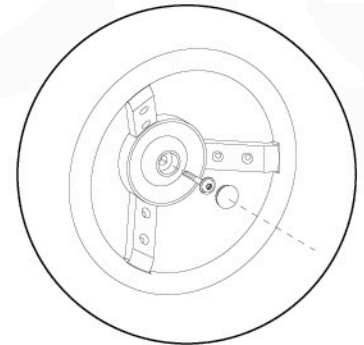
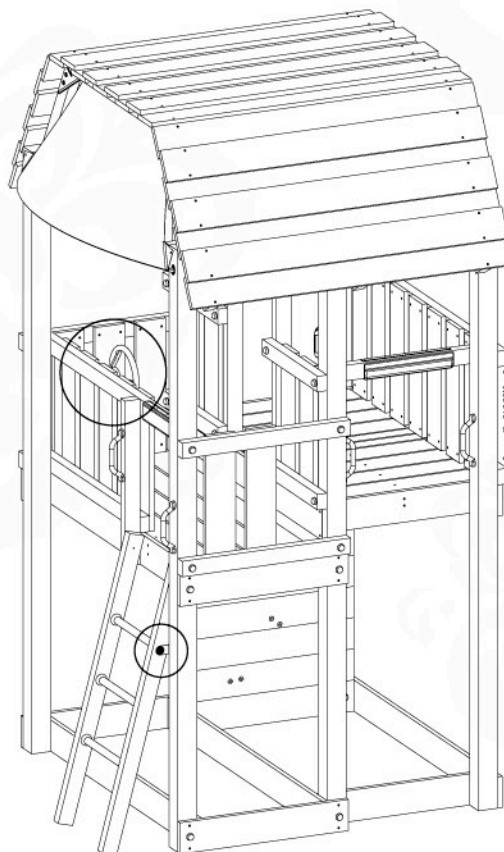
1x  
022\_300



2x  
001\_404  
023\_042



1x  
006\_514

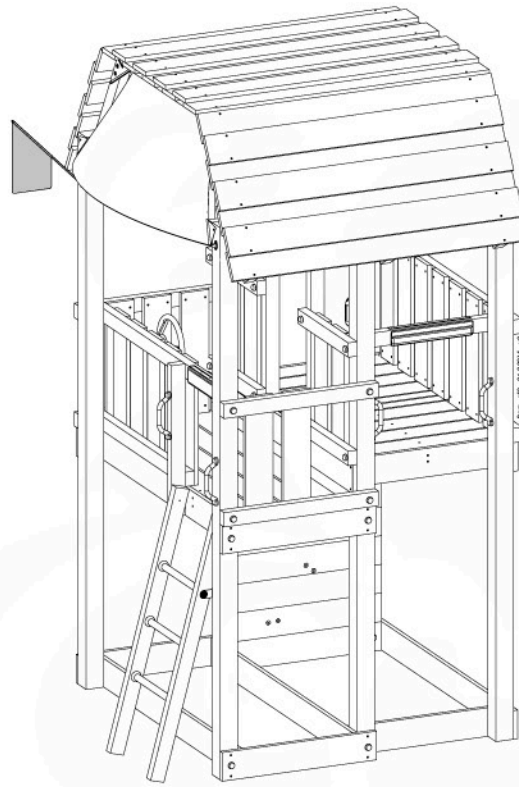
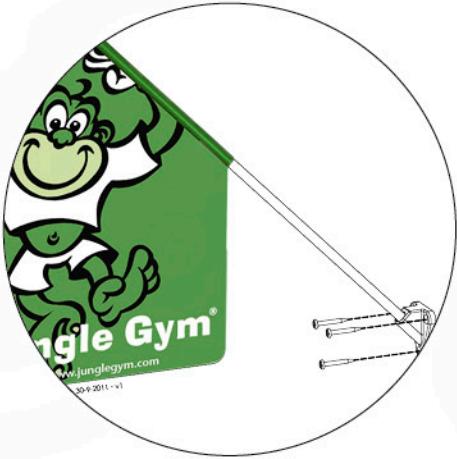


# 28

3x  
002\_041

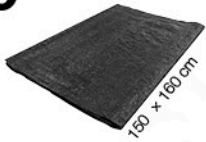
20 mm

1x  
120\_024

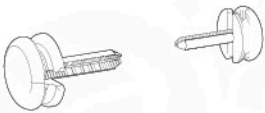


# 29

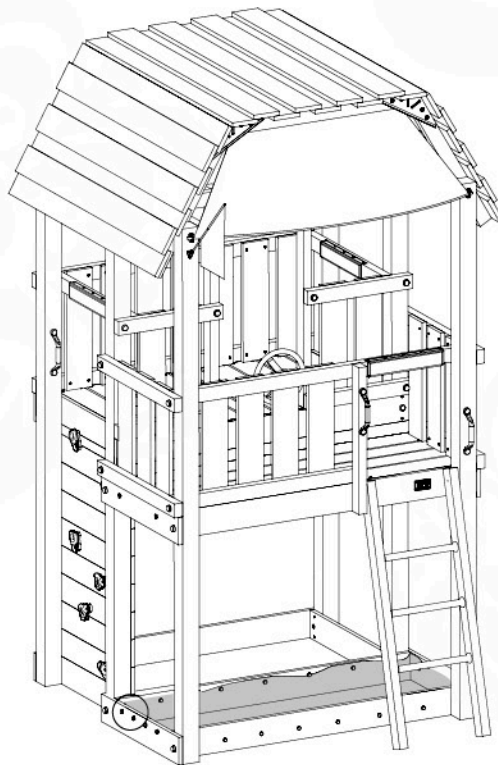
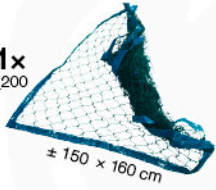
1x  
021\_300



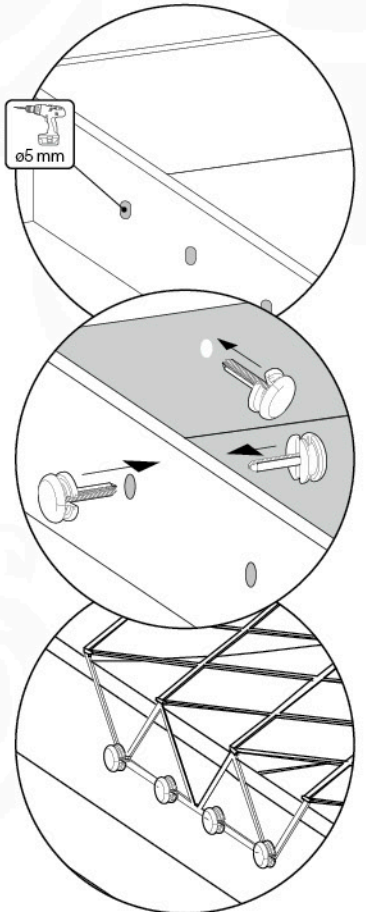
40x  
022\_836



1x  
021\_200

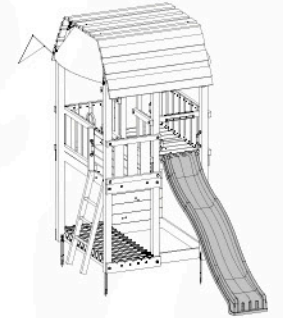
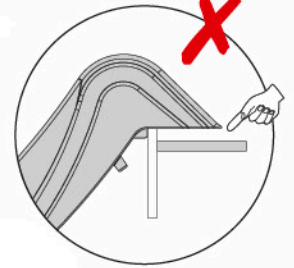
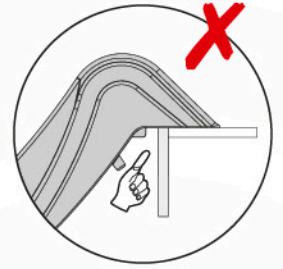
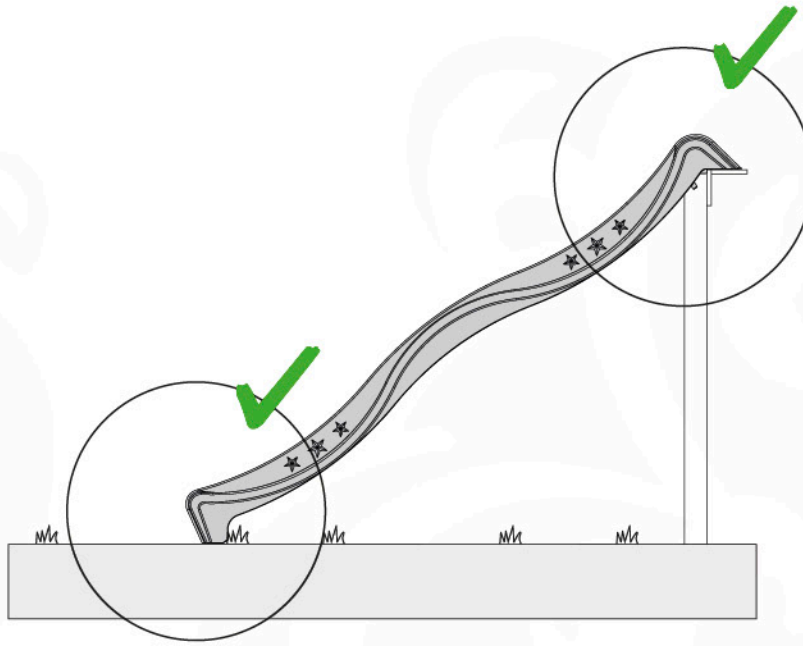
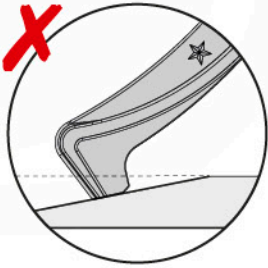
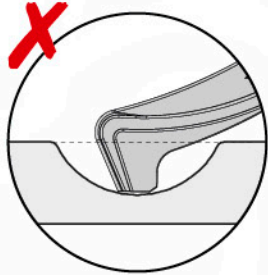


20x

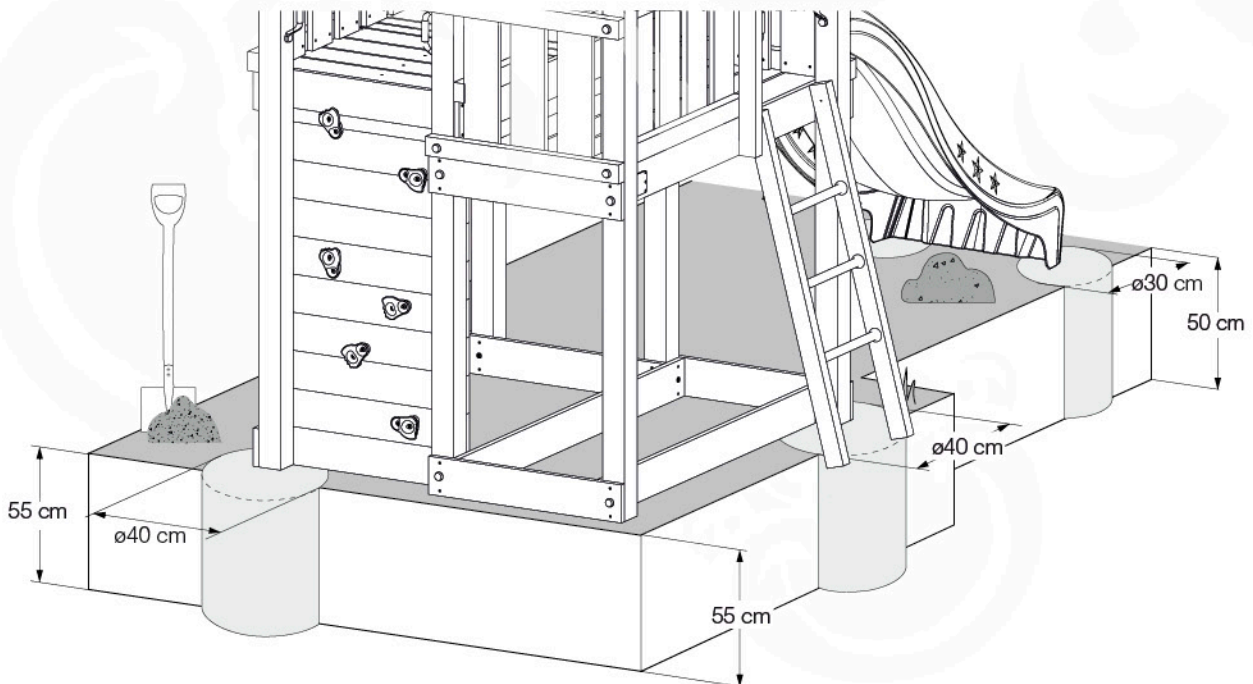


# 30

1x  
334\_000

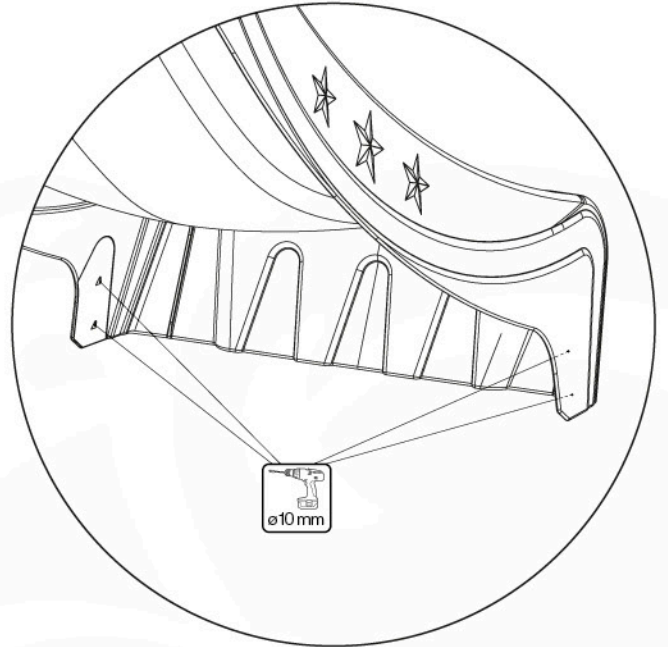
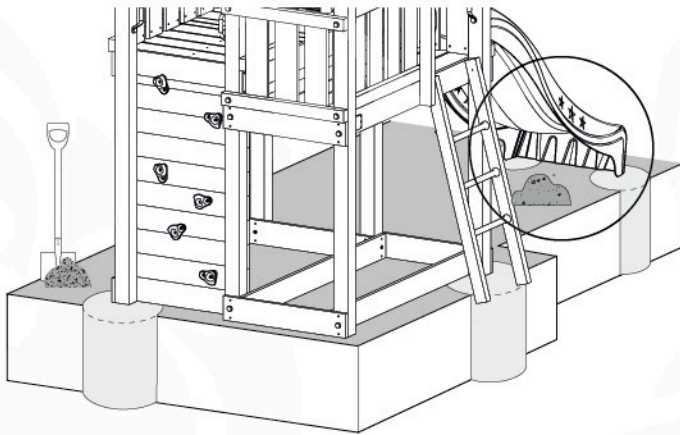


# 31





# 32a

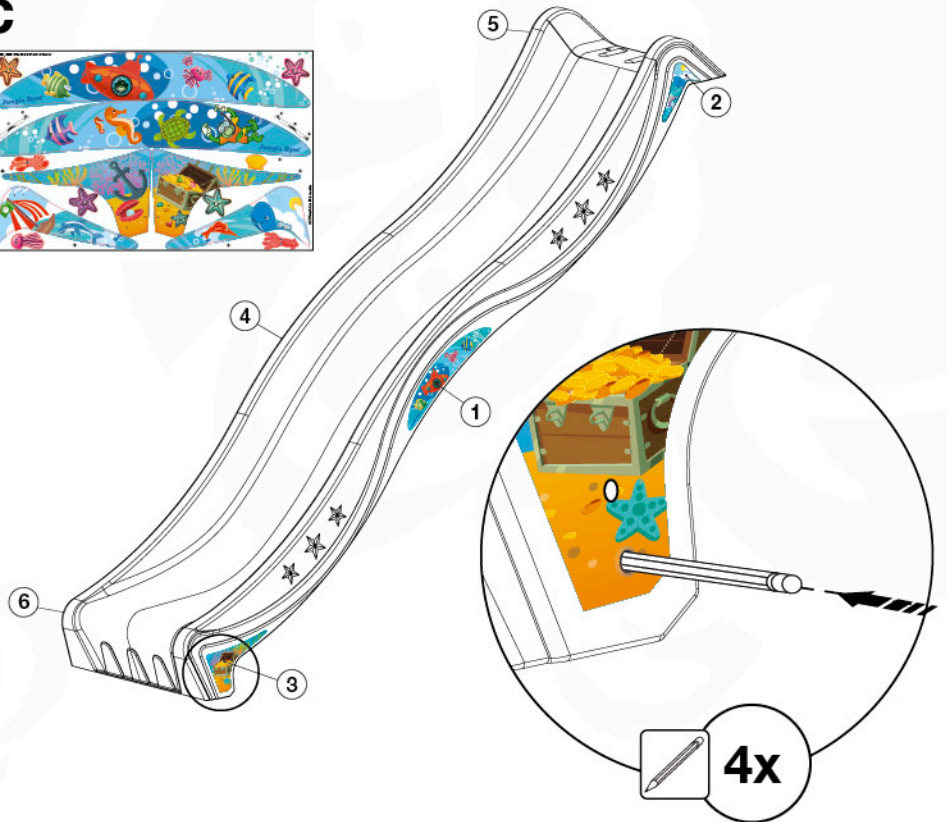


# 32b



# 32c

1x  
025\_101

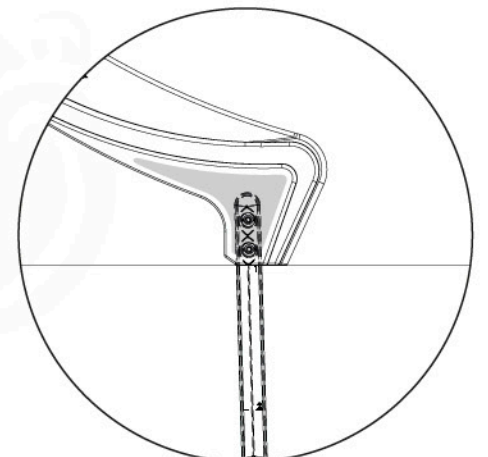
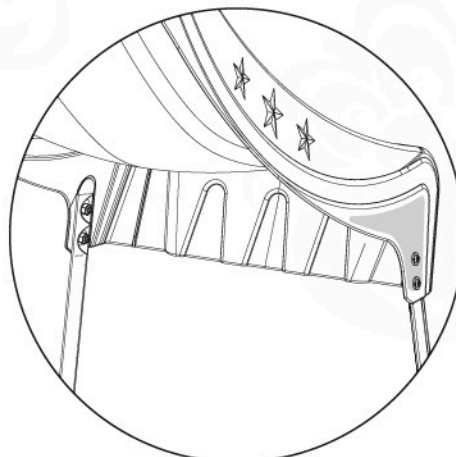
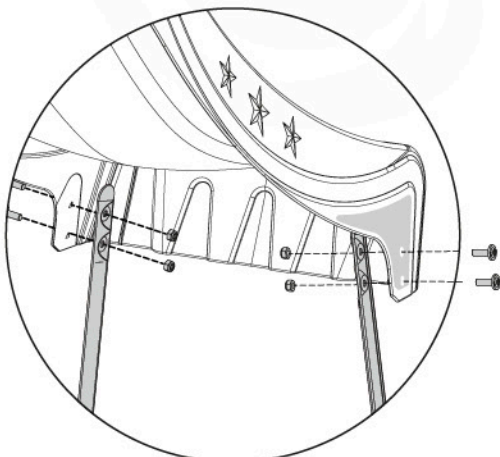


# 32d

4x  
001\_100  
004\_010



2x  
006\_050



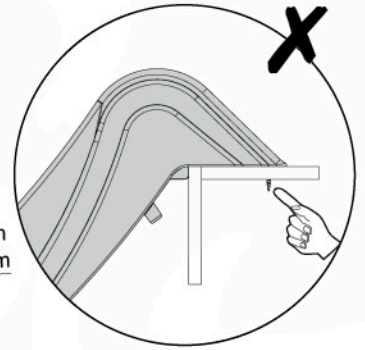
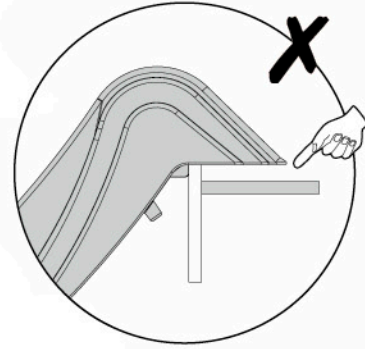
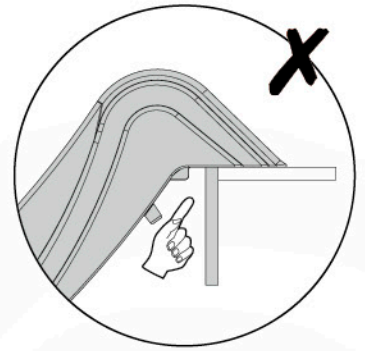
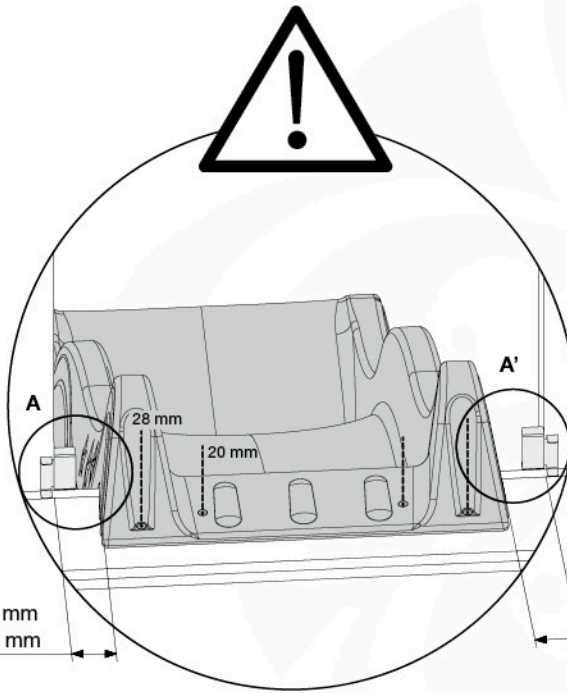
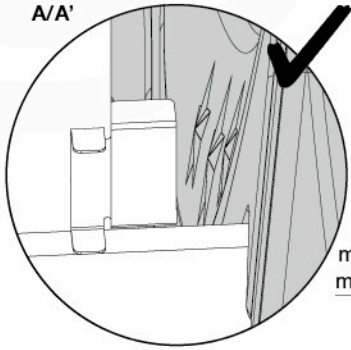
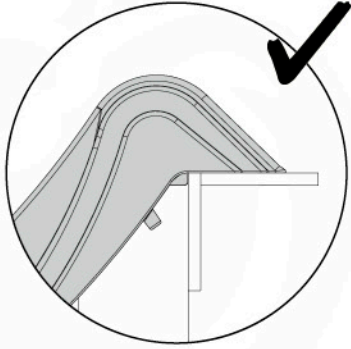


# 32e

2x 002\_308 20 mm

2x 002\_218 28 mm

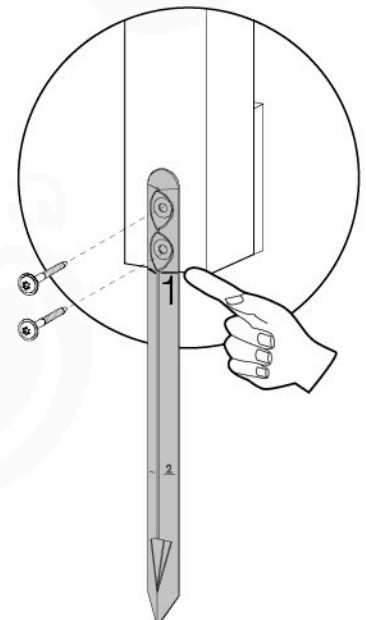
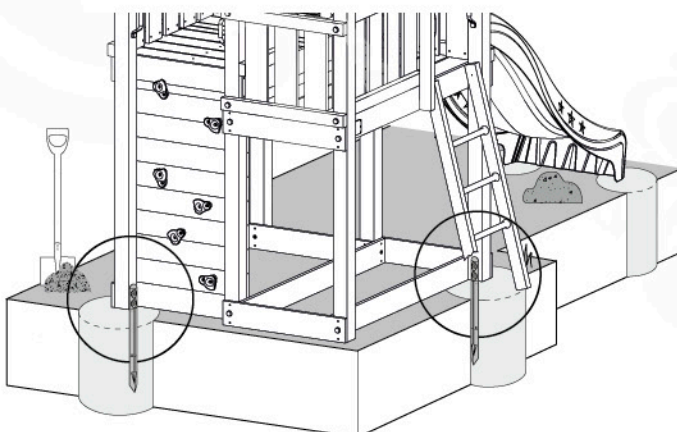
2x 008\_043



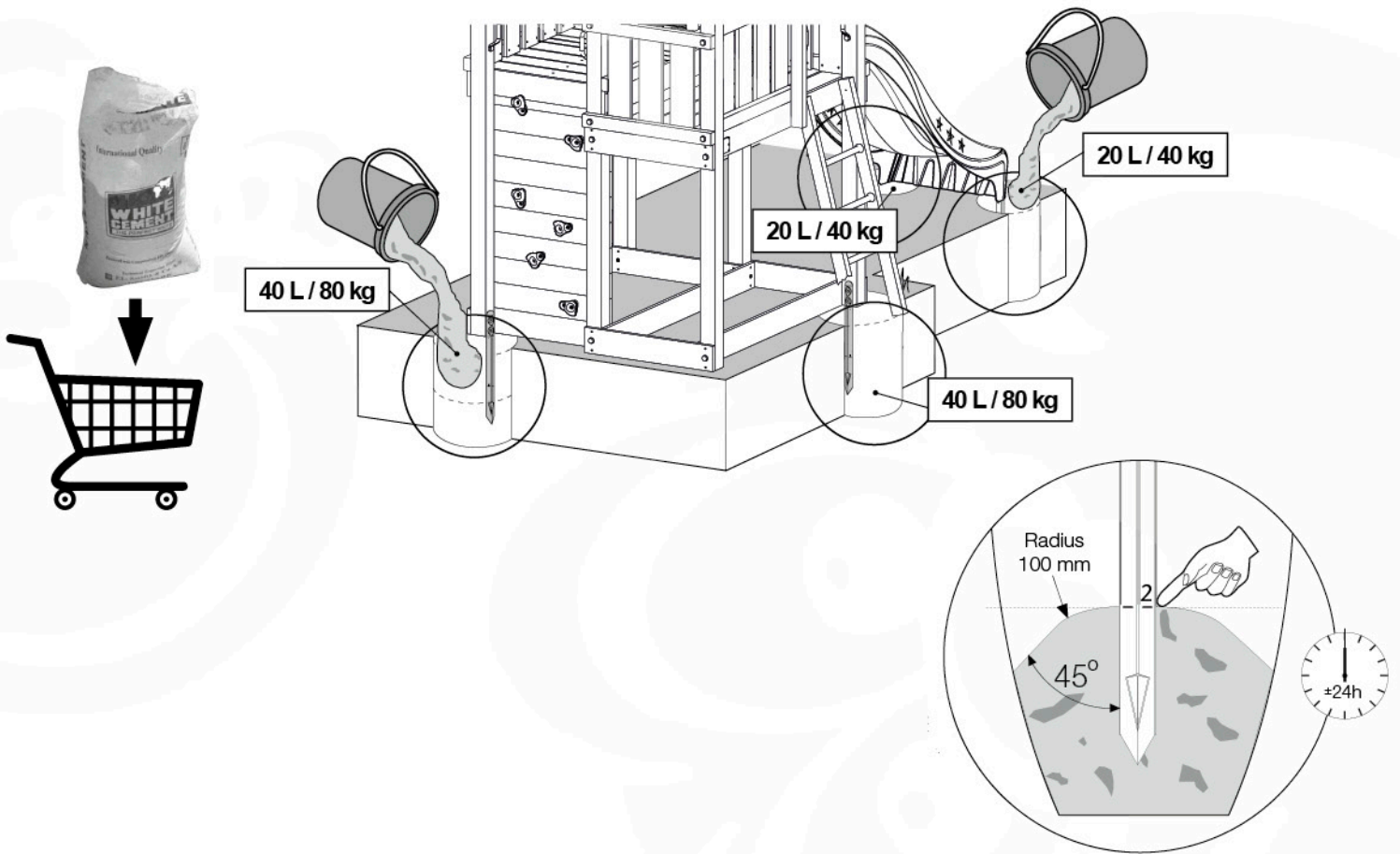
# 33

4x 001\_406 45 mm

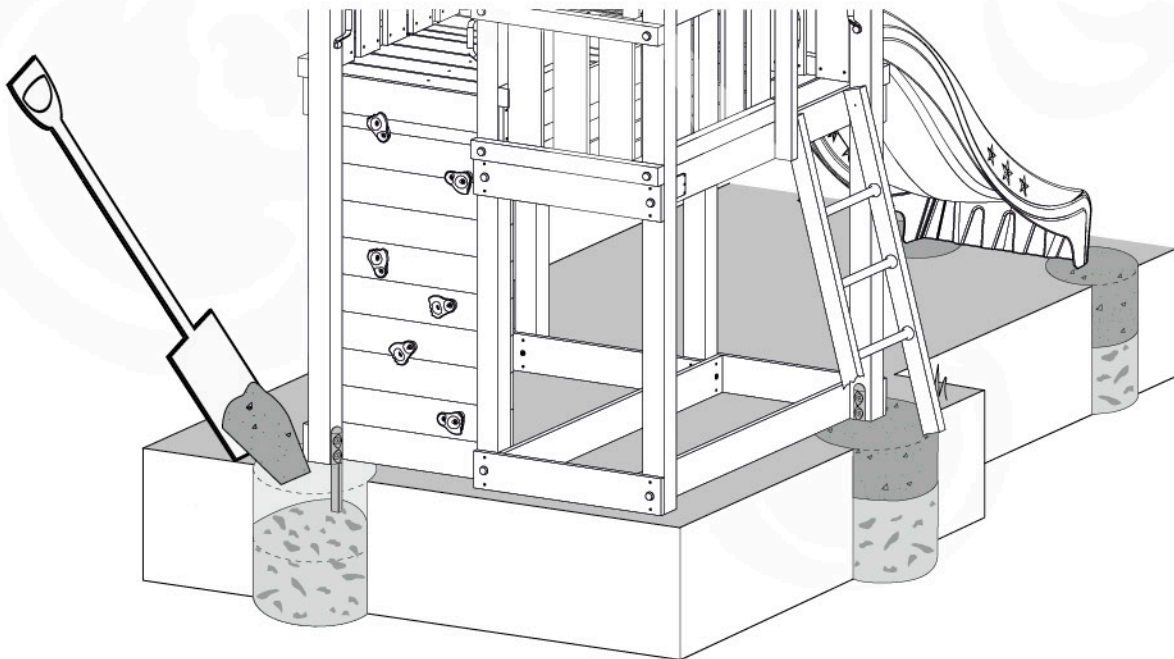
2x 005\_050



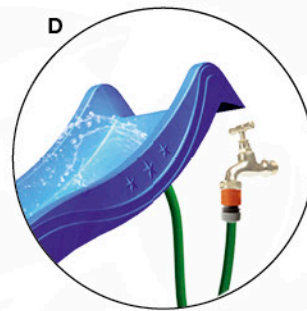
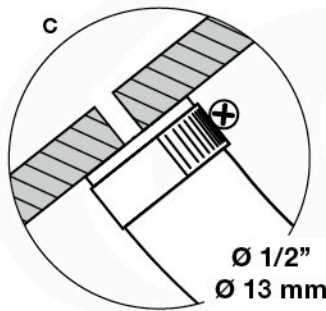
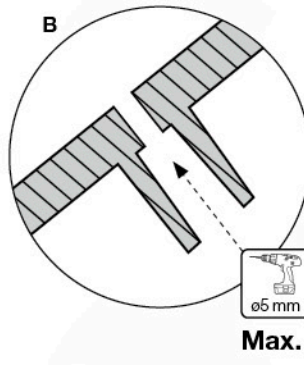
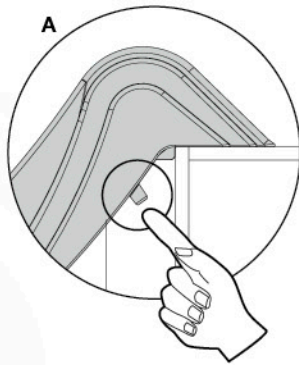
# 34



# 35

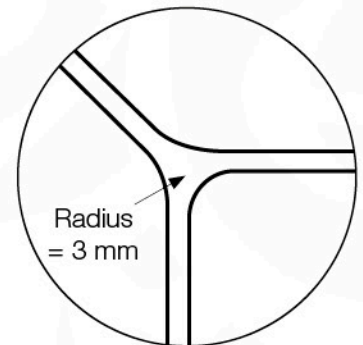
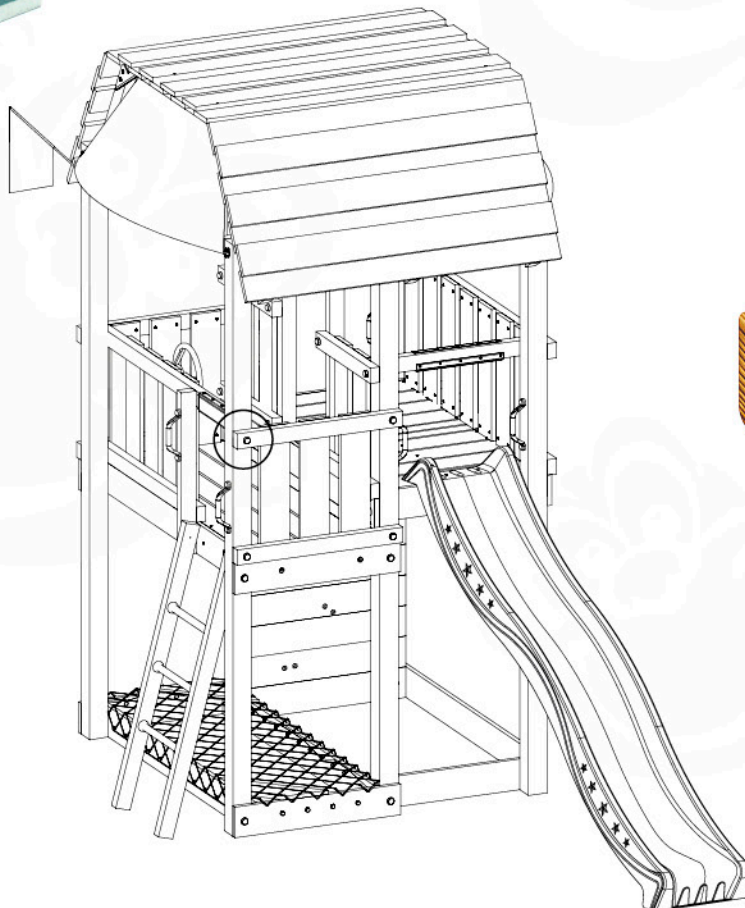
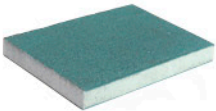


# 36 Extra



# 37

1x  
022\_910



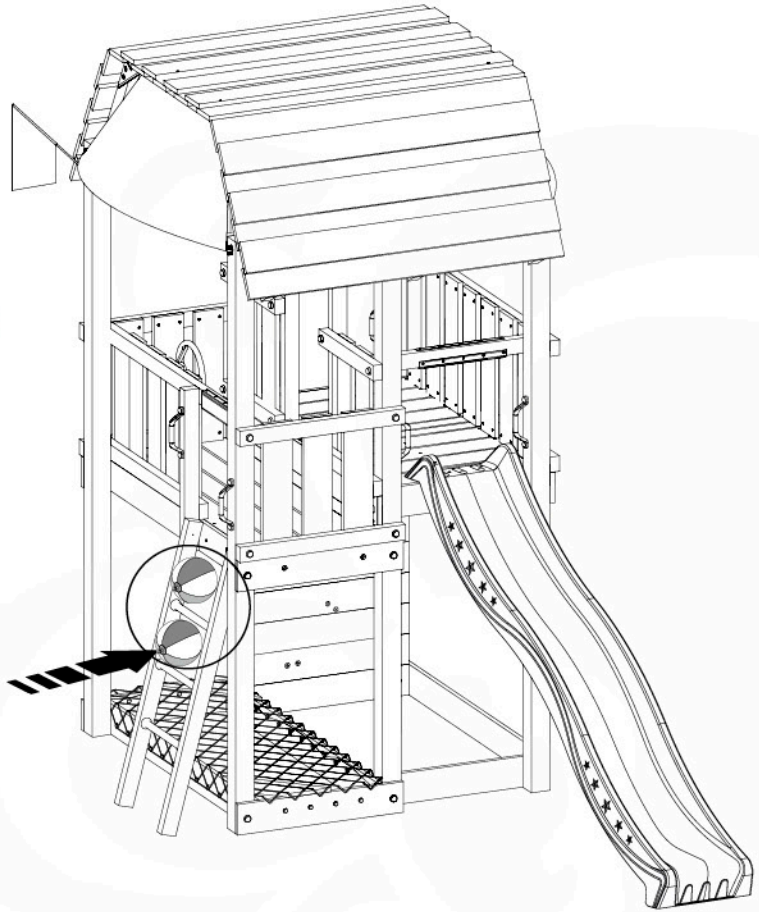


# 38 Safety Check

1x  
021\_107



min. 23 cm

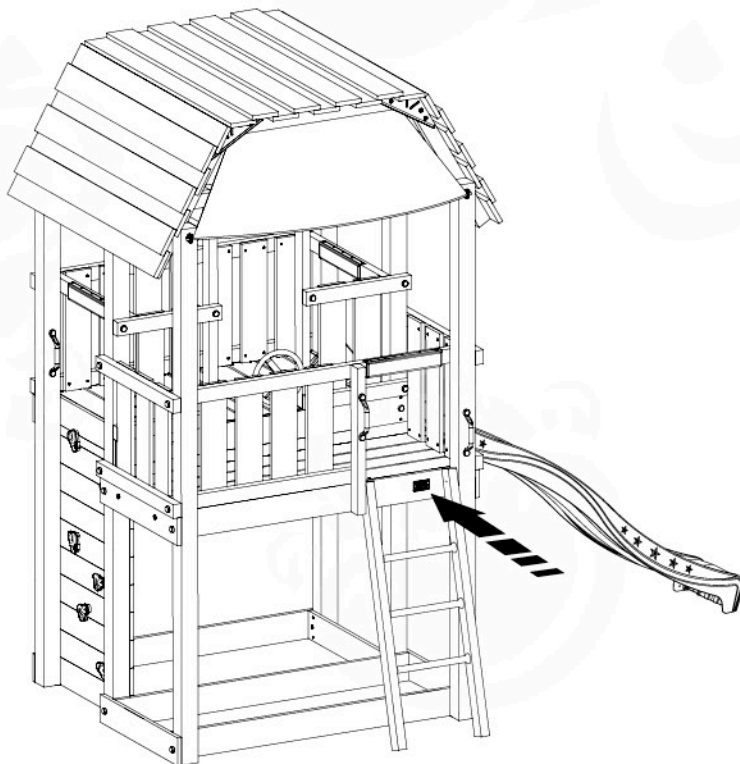


# 39 Product Identification

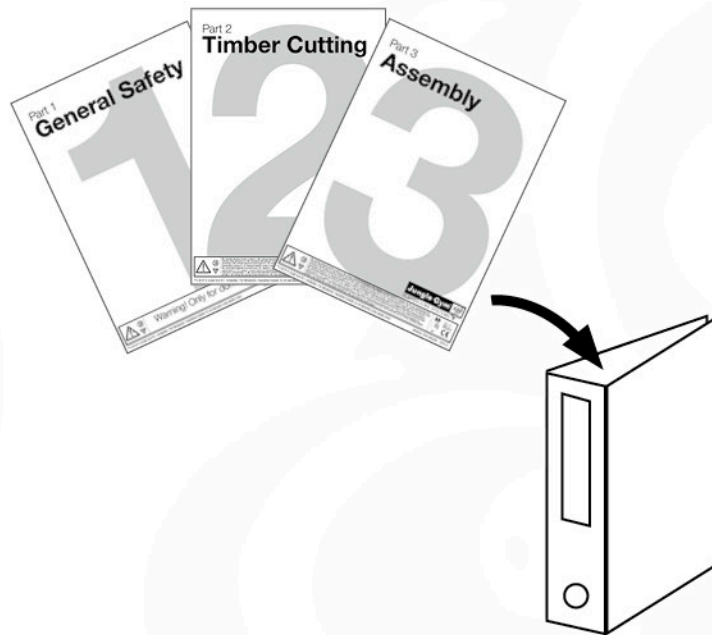
6x  
002\_041



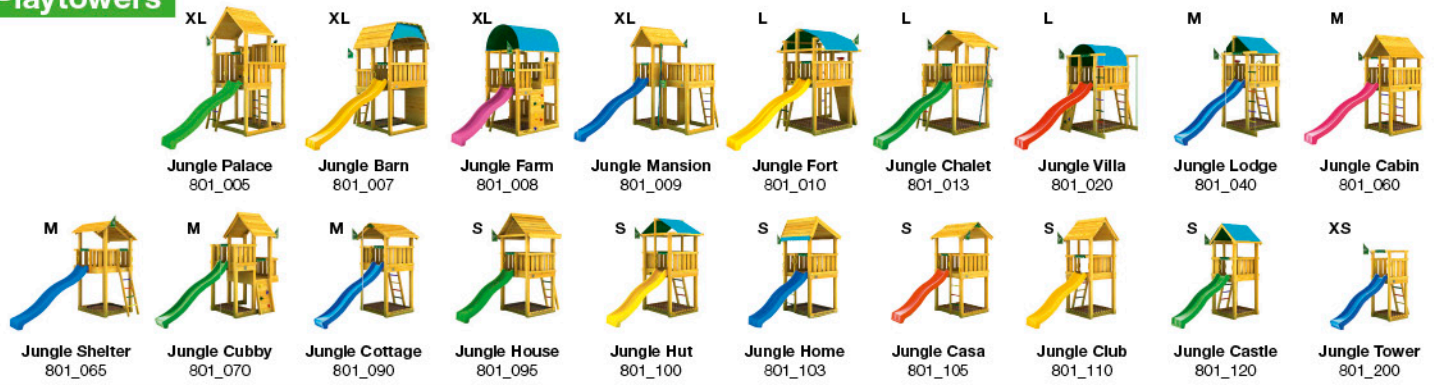
1x



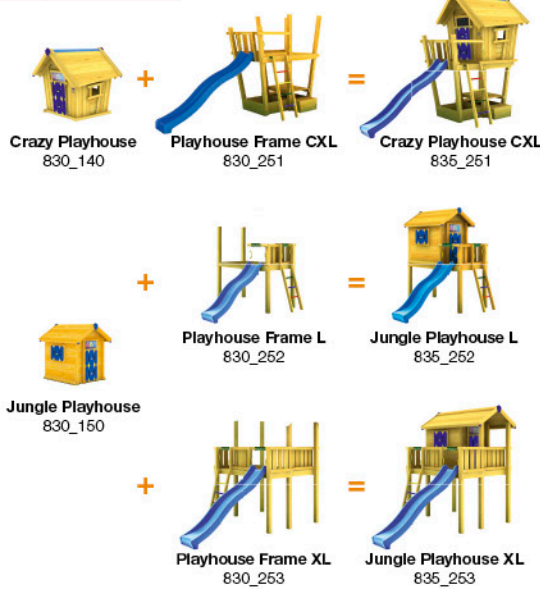




## Playtowers



## Playhouses



## Modules



## Swings



## Links



## Accessories

