

Sicherheits Eigenschaften:

Kritische Fallhöhe bei Brettschaukel: 140 cm
 Kritische Fallhöhe bei Pneuschaukel: 150 cm
 Fallschutzfläche Schaukel Joker: 14 m²

Detail Plan:

Schaukel Joker 1-teilig

Art. 12.4061

SN EN 1176

Planverfasser:
 Bowi Garten + Freizeit AG
 6130 Willisau

TJO_1_F1

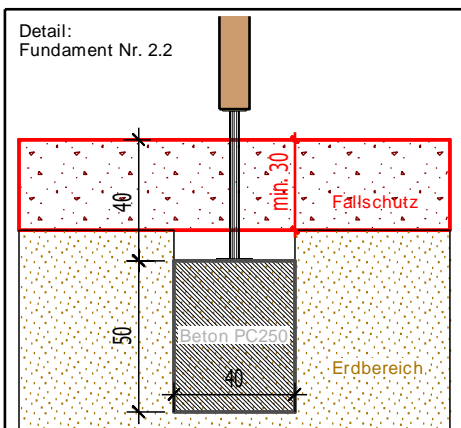
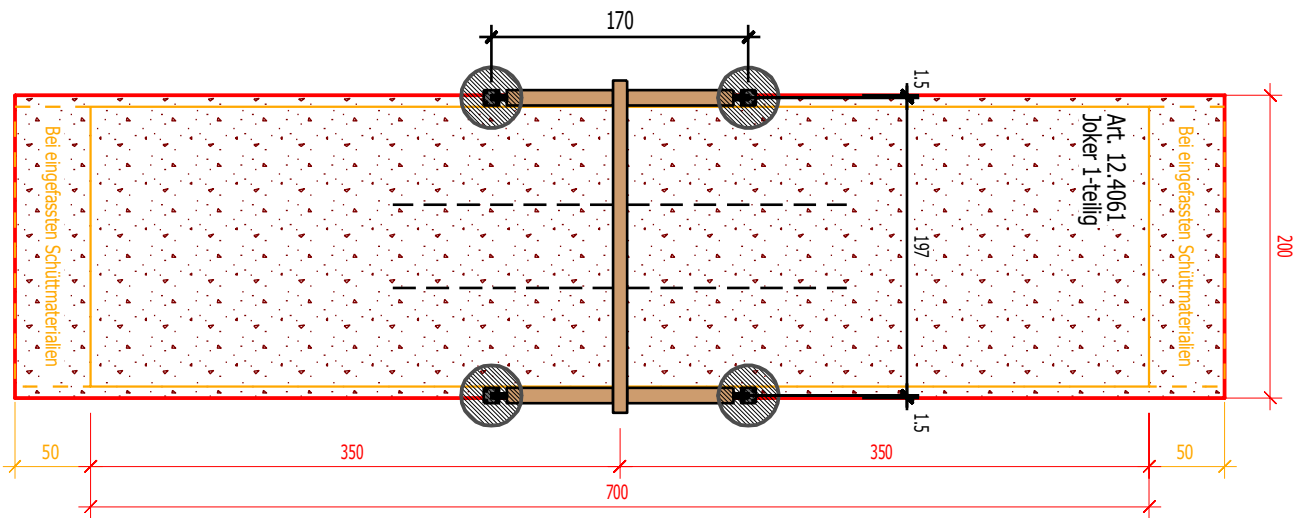
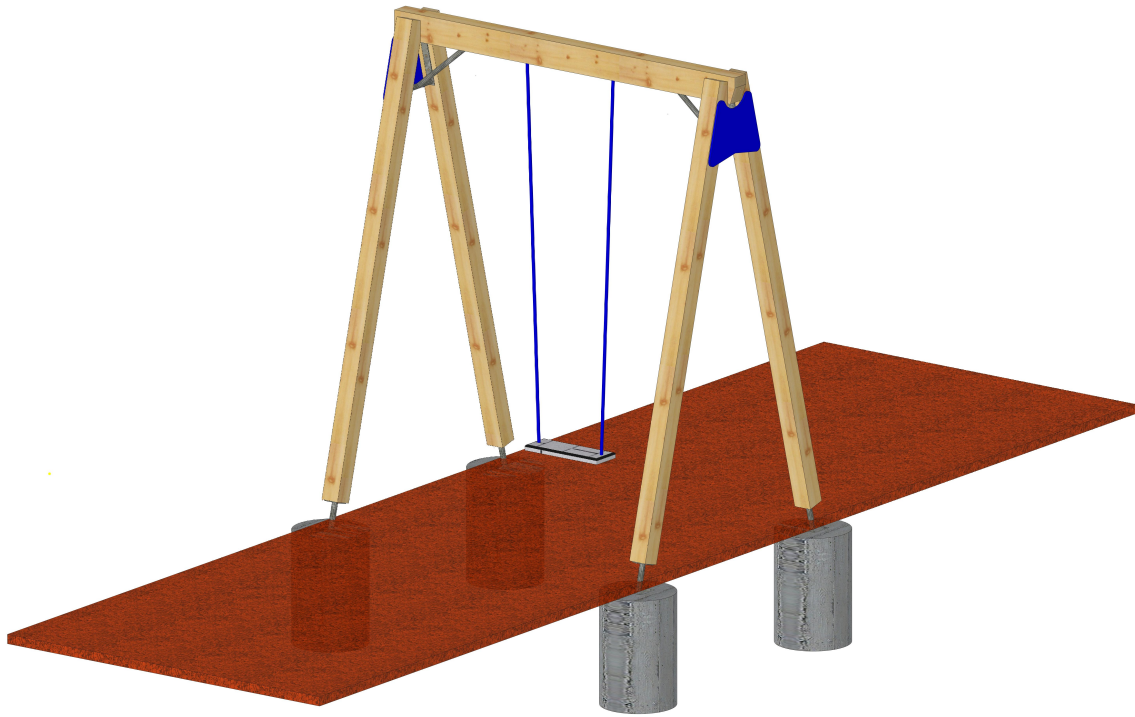
Mst. 1:50

Stand: Jan. 2016

Ettiswilerstrasse 36
 6130 Willisau
 Tel. 041 970 37 77
 Fax 041 970 31 45


www.bowi.ch

Bowi
 Garten + Freizeit



Sicherheits Eigenschaften:

- Kritische Fallhöhe bei Brettschaukel: 140 cm
- Kritische Fallhöhe bei Pneuschaukel: 150 cm
- Fallschutzfläche Schaukel Joker: 14 m²

Detail Plan:	Schaukel Joker 1-teilig	Art. 12.4061	SN EN 1176	Ettiswilerstrasse 36 6130 Willisau Tel. 041 970 37 77 Fax 041 970 31 45 www.bowi.ch	 Garten + Freizeit
	Planverfasser: Bowi Garten + Freizeit AG 6130 Willisau	TJO_1_F2			
	Mst. 1:50	Stand: Jan. 2016			