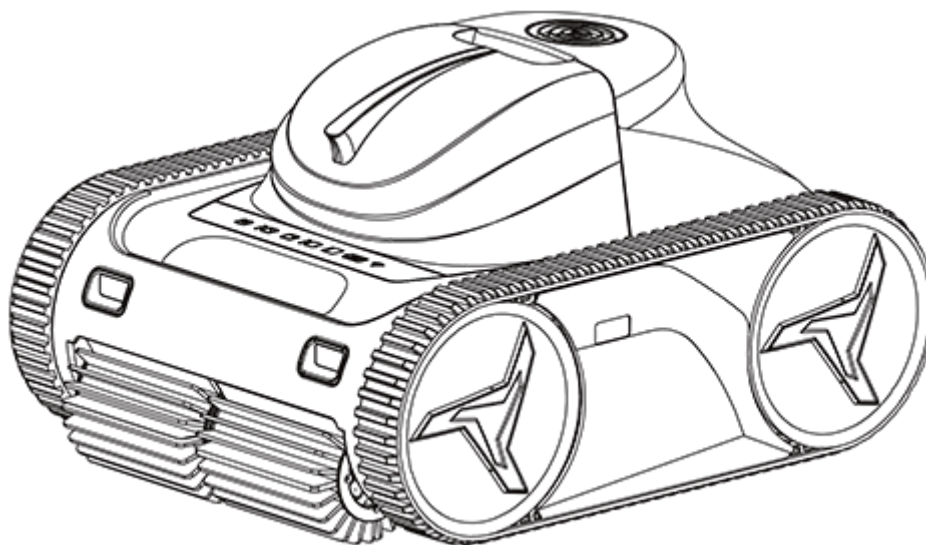


# AKKU POOL REINIGUNGSROBOTER BENUTZERHANDBUCH



## M30/45/60/80

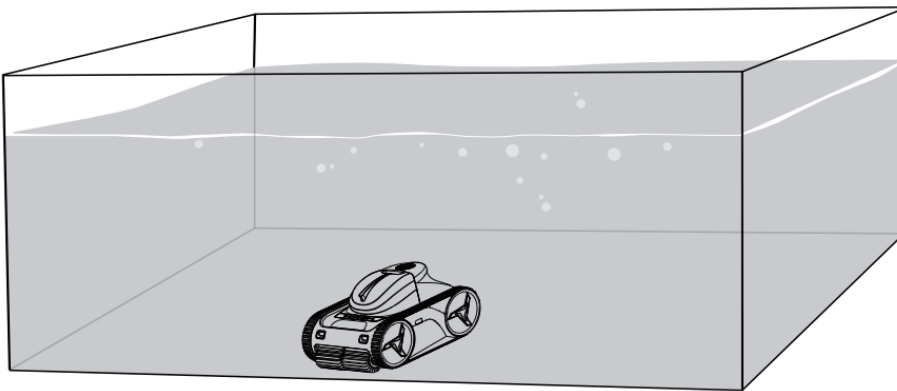
VIELEN DANK FÜR DEN KAUF DES POOL REINIGUNGSROBOTERS M30/45/60/80.  
Bitte lesen Sie das Handbuch sorgfältig durch, bevor Installation oder Benutzung  
sorgfältig durch und bewahren Sie es für den späteren Gebrauch auf.

## ★★ TIPPS ★★

ALLE Poolreiniger sind dafür konzipiert, einen sauberen Pool sauber zu halten, und NICHT, EINEN SCHMUTZIGEN SUMPF ZU REPARIEREN.

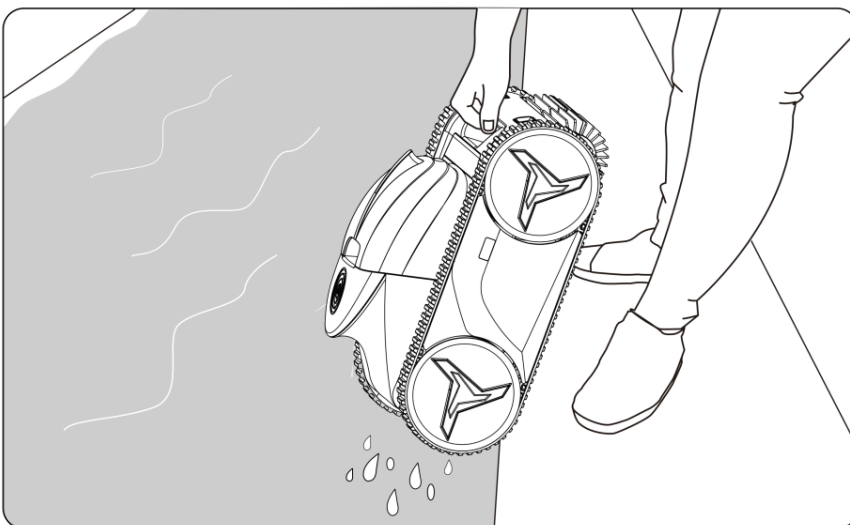
### So erreichen Sie die effizienteste Reinigung

Platzieren Sie den Roboter in der Ecke des Schwimmbeckens, um den gesamten Bodenbereich schnell zu reinigen.

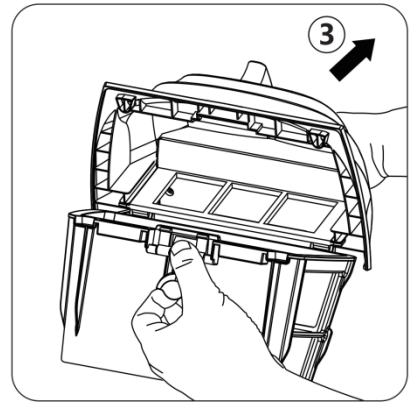
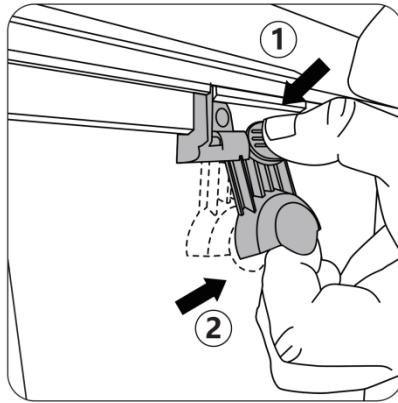
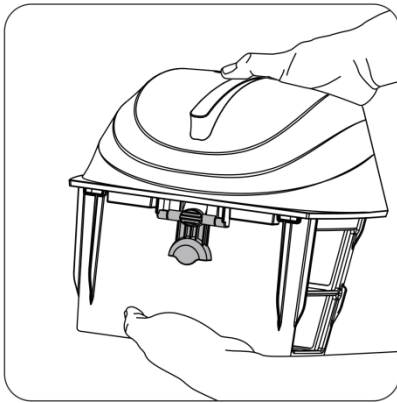


### So lassen Sie das Wasser aus dem Roboter ablaufen

Stellen Sie den Roboter eine Weile auf den Rand des Schwimmbeckens und lassen Sie das Wasser ablaufen.

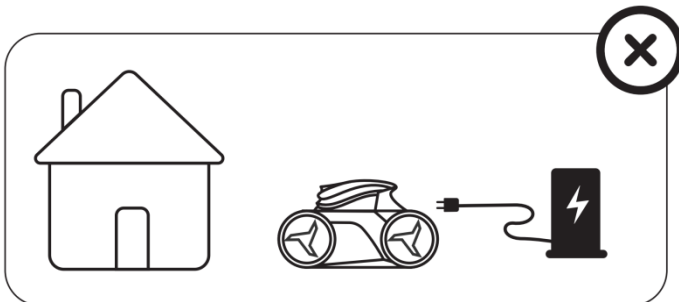


## So öffnen Sie den Filterkorb

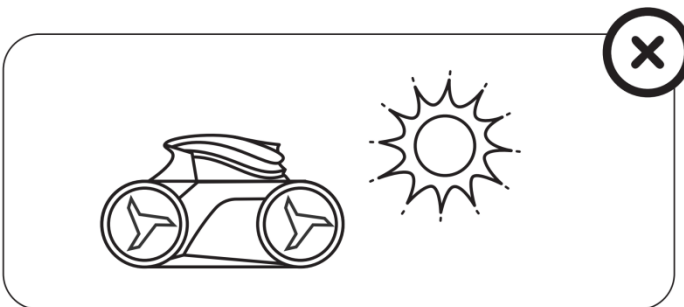


**!** Um die Batterie zu schützen, sollte der Roboter alle 3 Monate vollständig aufgeladen und die Magnetkappe wieder aufgesetzt werden, wenn der Roboter länger als 14 Tage nicht benutzt wird.

**!** Laden Sie den Roboter nicht im Freien auf.



**!** Setzen Sie den Roboter nicht dauerhaft der Sonne aus.





## WARNUNGEN

Diese Seite enthält Informationen, die Ihnen helfen sollen, den Roboter sicher zu betreiben und Gefahren sowie Schäden am Roboter oder an anderen Gegenständen zu vermeiden.

### ALLGEMEINE WARNHINWEISE

- Lesen Sie die Anweisungen, bevor Sie den Roboter in Betrieb nehmen.
- Der Roboter ist für die Reinigung von Schwimmbecken vorgesehen; verwenden Sie ihn nicht für andere Zwecke.
- Bewahren Sie den Roboter außerhalb der Reichweite von Kindern oder Personen mit eingeschränkten körperlichen, sensorischen oder geistigen Fähigkeiten auf, wenn diese nicht beaufsichtigt werden.
- Der Roboter muss wie in dieser Anleitung beschrieben installiert, betrieben und gewartet werden.
- Die Installation des Roboters muss gemäß den Richtlinien des Herstellers und in Übereinstimmung mit den einschlägigen Anforderungen der lokalen oder nationalen Normen für die Installation erfolgen. Der Hersteller haftet nicht für Folgen, die sich aus der Nichteinhaltung der Installations-, Betriebs- und Wartungsrichtlinien ergeben.
- Eine unsachgemäße Installation oder Verwendung des Roboters kann zu schweren Sachschäden oder Verletzungen von Personen führen.
- Schwimmen Sie nicht während sich der Roboter im Wasser befindet.

### WARNHINWEISE ZUM GEBRAUCH

- Verwenden Sie zum Aufladen des Akkus nur das abnehmbare Netzteil, das mit dem Roboter geliefert wird. Es wird empfohlen, das Netzteil in einem Abstand von mindestens 3,5 Metern vom Beckenrand zu betreiben.
- Trennen Sie den Roboter von der Stromversorgung und bringen Sie die Magnetkappe wieder an, bevor Sie Wartungsarbeiten am Roboter durchführen.
- Bedienen Sie den Roboter nicht mit nassen Händen.
- Versuchen Sie nicht, den Roboter selbst zu reparieren oder den Motorkasten zu öffnen. Wenn eine Störung auftritt, wenden Sie sich bitte an Ihren Händler.
- Wenn beim Aufladen des Roboters eine Fehlfunktion oder Geruchsentwicklung auftritt, trennen Sie ihn sofort von der Stromversorgung und wenden Sie sich an Ihren Händler.
- Verwenden Sie für die Wartung und Reparatur nur Originalersatzteile des Herstellers.

### ALLGEMEINE BETRIEBSBEDINGUNGEN

Wassertiefenbereich ( m )	Wassertemperatur ( ° C )	PH	NaCl ( PPM )	Chlor ( PPM )
1-2,5	4-35	7,0-7,8	5000 MAX	4 MAX

Hinweis: Bei einer Wassertemperatur unter 15°C kann die Akkulaufzeit beeinträchtigt werden.

- Der Roboter wird für private Pools empfohlen.
- Der Roboter stoppt automatisch den Betrieb, wenn die Wassertiefe weniger als 40 cm beträgt, um den Motor zu schützen.
- Verwenden Sie den Roboter nicht während einer Stoßchlorung.
- Verwenden Sie den Roboter nicht bei einem Gewitter.
- Setzen Sie den Roboter nicht über einen längeren Zeitraum direktem Regen oder Sonnenlicht aus.

## ACHTUNG

- Halten Sie den Roboter am Beckenrand, um das Wasser ablaufen zu lassen, bevor Sie ihn aus dem Becken heben, und zwar langsam, um Rückenverletzungen zu vermeiden.
- Reinigen Sie den Filterkorb nach jedem Reinigungszyklus.
- Heben Sie den Roboter nur mit dem mitgelieferten Haken aus dem Wasser.

## ACHTUNG

- Wenn der Batteriestand des Roboters unter 30 % liegt, reinigt er nur den Boden des Schwimmbeckens.
- Aufbewahrung des Roboters:
  - a. Stellen Sie sicher, dass der Roboter vor der Lagerung vollständig trocken ist. Dies verhindert eine Beschädigung der Motorbox oder des Gehäuses
  - b. Der Filterkorb sollte nach dem Gebrauch gründlich gereinigt werden, und lassen Sie keinen Schmutz oder Rückstände im Filterkorb.
  - c. Das Ladekabel ist bei langfristiger Lagerung ordentlich und ohne Verdrehungen aufzubewahren.
- Optimale Lagertemperatur zwischen  $-10-45^{\circ}\text{C}$  und Luftfeuchtigkeit zwischen 30%-70%.
- Im Bodenmodus kann der Roboter nicht bei einer Neigung von  $>30^{\circ}$  arbeiten.

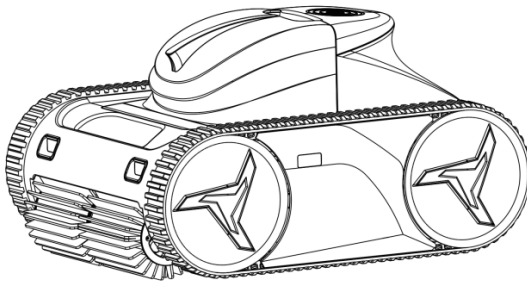
# Inhaltsübersicht

<b>ABSCHNITT 1. PRODUKTÜBERSICHT .....</b>	<b>1</b>
1.1 Verpackungsinhalt .....	1
1.2 Technische Daten .....	2
1.3 Vorbereitung .....	3
<b>ABSCHNITT 2. BETRIEB .....</b>	<b>4</b>
2.1 Übersicht über das Bedienfeld.....	5
2.2 Bedienung am Display des Geräts .....	6
2.3 Reinigung des Filterkorbs.....	7
2.4 Aufladen des Roboters .....	8
2.5 WIFI-Anpassung .....	9
<b>ABSCHNITT 3. WARTUNG .....</b>	<b>10</b>
3.1 Filterkorb .....	10
3.2 Wartung des Laufrads .....	11
3.3 Ersetzen Sie die abgenutzten Bürsten .....	12
3.4 Ersetzen Sie die verschlissenen Raupen .....	13
<b>ABSCHNITT 4. FEHLERSUCHE .....</b>	<b>14</b>

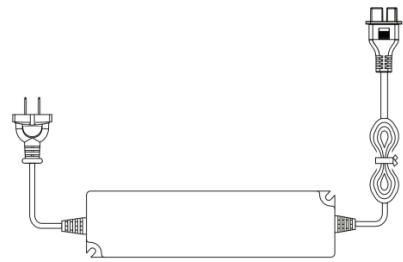
# ABSCHNITT 1. PRODUKTÜBERSICHT

## 1.1 Verpackungsinhalt

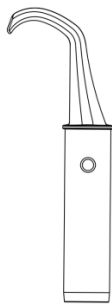
Die folgenden Teile sind in der Verpackung des Roboters enthalten. Bei Beschädigung oder fehlen diverser Teile wenden Sie sich bitte an Ihren Händler.



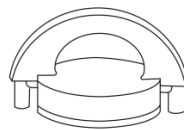
①



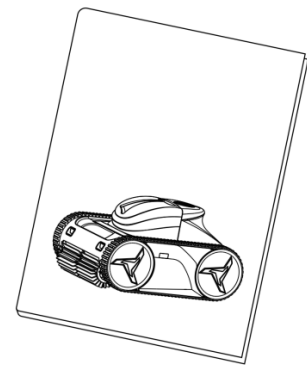
②



③



④



⑤

① InverX Roboter ② Ladegerät ③ Haken ④ Magnetkappe 2x ⑤ Benutzerhandbuch

Anmerkung:

1. Entfernen Sie die Magnetkappe ④, wenn Sie das Gerät benutzen oder aufladen.  
Setzen Sie die Magnetkappe wieder auf den Boden des Geräts, um die Batterie zu schützen, wenn Sie den Roboter länger als 14 Tage nicht benutzen.
2. Wenn der Roboter ausfällt, stecken Sie die Magnetkappe ④ für 2 Sekunden auf, entfernen Sie dann die Magnetkappe wieder ④ und starten Sie den Roboter neu.

## 1.2 Technische Daten

Modell	M80	M60	M45	M30
Referenz für die Akkulaufzeit*: Bodenmodus				
Laufzeit	8,0 h	6,0 h	4,5 h	3,0 h
Referenz für die Akkulaufzeit*: Modus Boden/Wand/Wasserlinie				
Laufzeit	4,5 h	3,5 h	2,5 h	2,0 h
Aufladezeit	8,0 h	6,0 h	4,5 h	3,0 h
Akku	14,0 Ah (352wh)	10,4 Ah (262wh)	7,8 Ah (196wh)	5,2 Ah (131wh)
Optimale Pooltemperatur	4~35°C			
Reinigungsmodus	Nur Boden; Boden /Wand /Wasserlinie			
Option für mehrere Zyklen	0,5 h /1,0 h /2,0 h /Max			
Zeiteinstellung	Reinigung alle 24 h /48 h /72 h			
App-Anwendung	Ja			
Kapazität des Filters	3,2 L			
Filterfeinheit	100 µm			
Pumpenleistung	22-15 (m³/h)	20-15 (m³/h)		
Leistung	30-110 W			
Fahrgeschwindigkeit	12 m/min			
Anzahl der Motoren	3			
Eingang des Ladegeräts	100-240 VAC ~ 50/60 Hz			
Betriebsspannung/Strom	25,2 V /1,2 A			
Leistung des Ladegeräts	72,5 W			
Roboter Netto/Brutto	12,0 / 17,0 kg	12,0 / 17,0 kg	11,5 / 16,5 kg	11,5 / 16,5 kg
Abmessungen des Roboters (L*B*H)	495*395*265 mm			
Abmessungen der Roboterpackung (L*B*H)	580*448*330 mm			

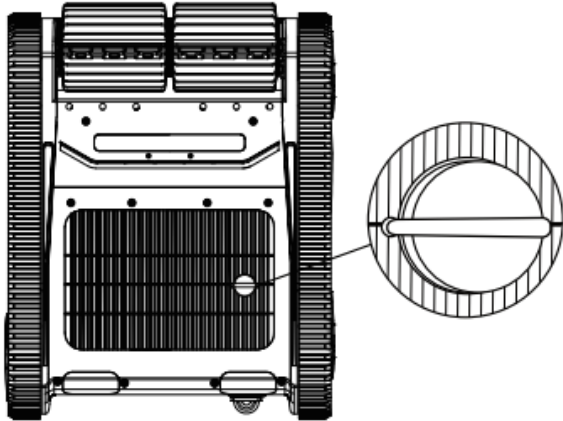
\* Hinweis: Die oben angegebene Arbeitszeit basiert auf einer 2-stündigen Reinigung bei Bodenbetrieb im Folienpool.

Hinweis: Der Hersteller behält sich das Recht vor, diese Spezifikationen ohne Vorankündigung zu ändern.

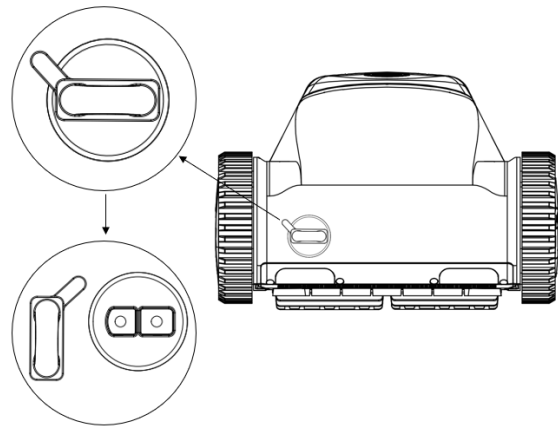


## 1.3 Vorbereitung

- ① Entfernen Sie die Magnetkappe von der Unterseite des Roboters und bewahren Sie sie gut auf.



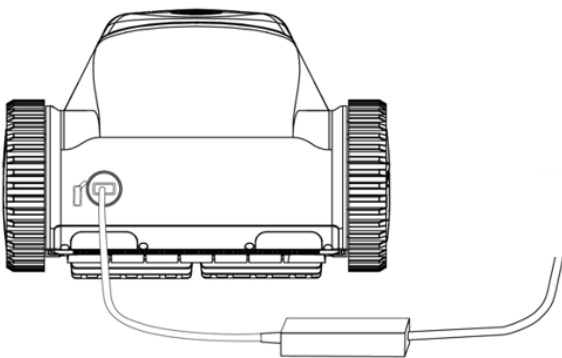
- ② Entfernen Sie die Steckerabdeckung. Wenn der Roboter vollständig aufgeladen ist, decken Sie den Stecker wieder ab. Tauchen Sie den Roboter nicht in Wasser, ohne die Ladeanschlussabdeckung wieder auf den Roboter zu setzen.



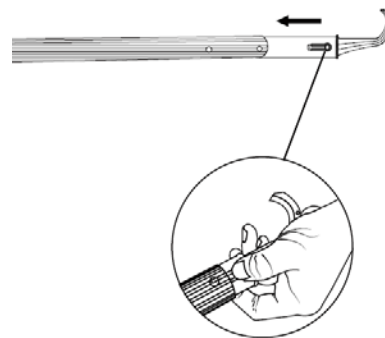
- ③ Mit dem beiliegenden Ladegerät an die Stromversorgung (100-240 V) anschließen. Der Batteriestand wird auf der Batterieleiste angezeigt. Wenn alle 3 Balkenleuchten leuchten, ist der Roboter vollständig geladen. Laden Sie den Roboter vor dem ersten Gebrauch vollständig auf.

\*Empfohlene Ladetemperatur: 6-35°C.

(Wenn die Temperatur höher als 50°C ist, wird der Roboter nicht aufgeladen.)



- ④ Befestigen Sie den mitgelieferten Haken an der Teleskopstange (Stange ist exklusiv).



## ABSCHNITT 2. BETRIEB

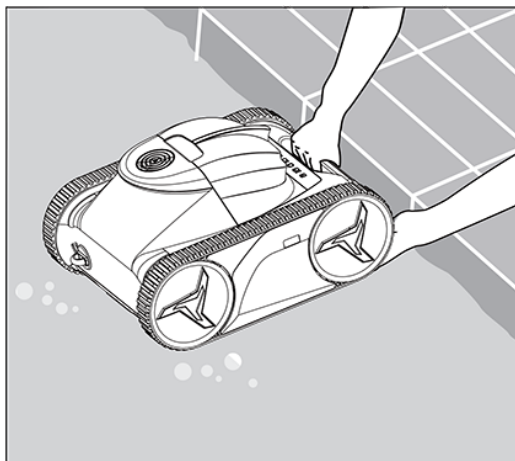
### VORSICHT

Um mögliche Schäden am Roboter oder an Personen zu vermeiden, beachten Sie bitte die folgenden Hinweise:

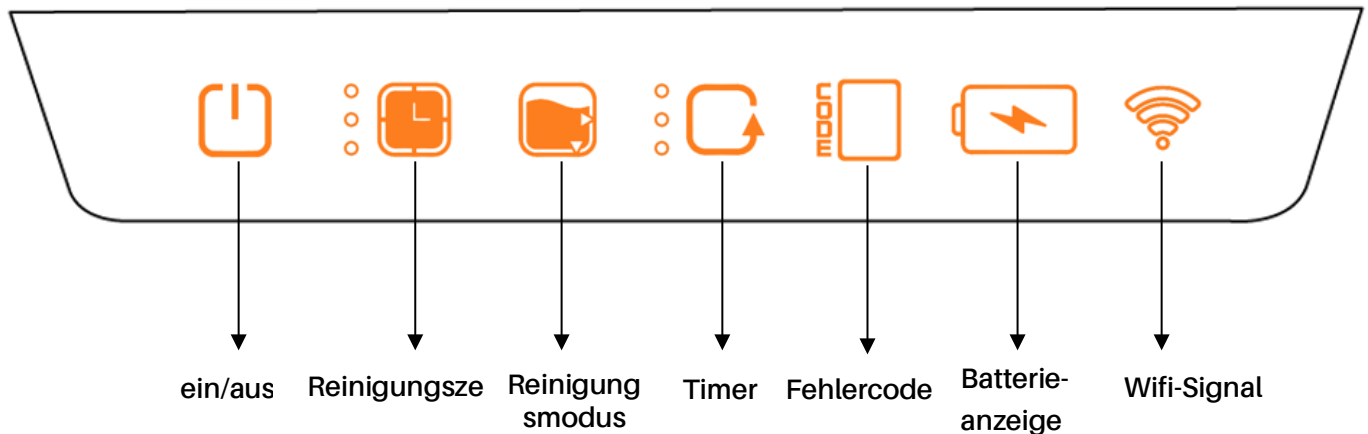
- Lagern Sie den Roboter nach der Reinigung an einem kühlen, trockenen Ort und schützen Sie ihn vor direkter Sonneneinstrahlung.
- Nehmen Sie den Roboter vorsichtig aus dem Pool und lassen Sie das Wasser ab, bevor Sie ihn anheben.

### WICHTIG



- Wenn der Roboter eingeschaltet ist geben Sie ihn innerhalb von 3 Minuten ins Wasser das er sonst in den Ruhebetrieb wechselt.
- Reinigen Sie den Filterkorb nach dem Reinigungszyklus. Vermeiden Sie es, die Oberfläche des Filterkorbs mechanisch zu reinigen. Nur mit Wasser ausspülen.
- Der Roboter verfügt über eine Sicherheitsfunktion, die den Betrieb automatisch stoppt, wenn die Wassertiefe weniger als 40 Zentimeter beträgt. Wenn Sie den Roboter ins Poolwasser setzen, stellen Sie sicher, dass er vollständig eingetaucht ist. Drehen Sie den Roboter dann in alle Richtungen, um die im Roboter eingeschlossene Luft freizusetzen, bevor er ins Wasser gelangt.





## 2.1 Übersicht über das Bedienfeld



Art der Schaltfläche	Symbol	Anzeige Status	Beschreibung
Netzschalter		Grünes Licht blinkt	Status der Einrichtung
		Grünes Licht leuchtet	Betriebsstatus unter Wasser
Reinigungszeit		1 grünes Licht leuchtet	Reinigungszeit: 0,5 Stunden
		2 grüne Lichter leuchten	Reinigungszeit: 1,0 Stunden
		3 grüne Lichter leuchten	Reinigungszeit: 2,0 Stunden
		Alle Lichter sind aus	Reinigung bis der Akku leer ist
Reinigungsmodus		Dreieckiges grünes Licht an der Unterseite leuchtet	Bodenreinigungsmodus
		Beide dreieckigen grünen Lichter leuchten	Gesamtreinigungsmodus (Boden, Wand, Wasserlinie)
Timer		1 grünes Licht leuchtet	Reinigung alle 24 Stunden
		2 grüne Lichter leuchten	Reinigung alle 48 Stunden
		3 grüne Lichter leuchten	Reinigung alle 72 Stunden
		Alle Lichter sind aus	Kein Reinigungszyklus
Fehlercode		1	Ausfall des linken Antriebs
		2	Ausfall des rechten Antriebs
		3	Ausfall der Pumpe
		4	Kommunikationsfehler
		5	Ausfall des Infrarotsensors


		6	Ausfall des Wassersensors
		7	Ladefehler
Batterieleuchte (Normalbetrieb)		1 grünes Licht leuchtet	Batteriestand: 20-50%
		2 grüne Lichter leuchten	Batteriestand: 50-75%
		3 grüne Lichter leuchten	Batteriestand: 75-100%
Schwache Batterie		1 rotes Licht blinkt	Batteriestand: 15-20%
Batterieleuchte (Ladestatus)		1 grünes Licht blinkt	Batteriestand: 0-50%
		1 grünes Licht leuchtet, 1 grünes Licht blinkt	Batteriestand: 50-75%
		2 grüne Lichter leuchten, 1 grünes Licht blinkt	Batteriestand: 75-100%
	3 grüne Lichter leuchten	Batteriestand: 100%	
Wifi-Signal		Grünes Licht blinkt	Verbindungsstatus
		Grünes Licht leuchtet	Das Netzwerk wurde angepasst
		Rotes Licht blinkt	Fehlgeschlagene Verbindung


## 2.2 Bedienung am Display des Geräts


1. 3 Sekunden lang  gedrückt halten, um den Roboter einzuschalten. Wenn die LED blinkt, beginnt die Einrichtung des Roboters. Nach der Einrichtung drücken Sie zur Bestätigung erneut  Sobald die Einrichtung abgeschlossen ist, setzen Sie den Roboter ins Wasser. Der Roboter beginnt automatisch mit der Reinigung, sobald er den Boden berührt. Wenn der Roboter innerhalb von 3 Minuten nach der Einrichtung nicht in Betrieb genommen wird, schaltet er sich ab und geht in den Ruhemodus über.

\*Hinweis: Es gibt zwei verschiedene Möglichkeiten, den einzustellen: 

(Nehmen Sie zum Beispiel die Einstellung "Reinigung alle 24 Stunden" im AI Timer)

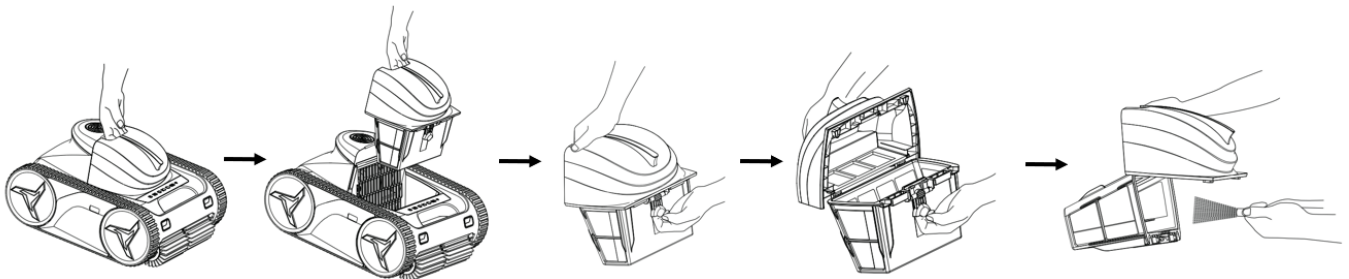
a. Drücken Sie einmal  und setzen Sie den Roboter ins Wasser. Der Roboter wird sofort starten. Nach einem Reinigungszyklus geht der Roboter in den Schlafmodus und wacht nach 24 Stunden automatisch auf.

b. Drücken Sie  3 Sekunden lang und setzen Sie den Roboter dann ins Wasser. Der Roboter geht in den Schlafmodus über. Nach 24 Stunden wacht der Roboter automatisch auf und beginnt mit der Reinigung.

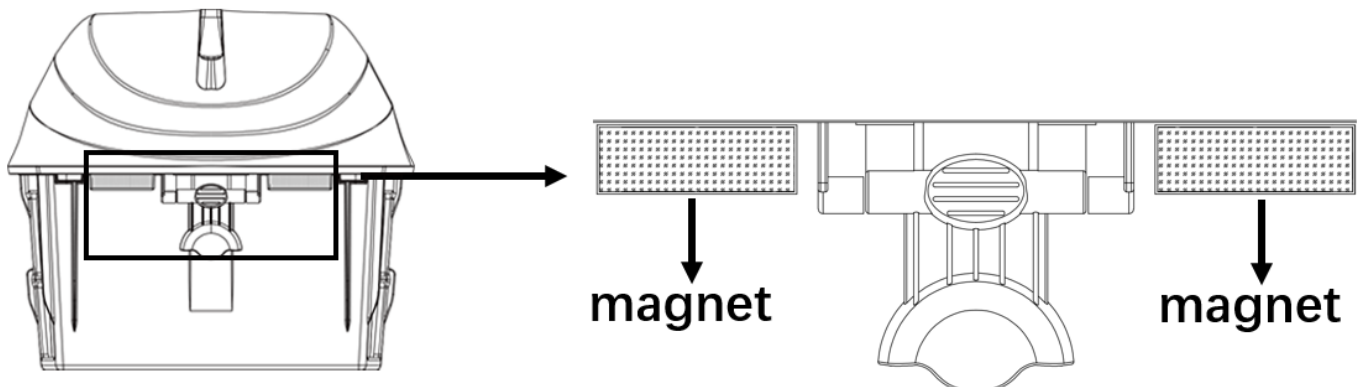
2. wenn die Batterie während des Reinigungszyklus weniger als 15 % beträgt, blinkt  ständig rot, und der Roboter parkt selbständig am Beckenrand. Er geht nach 5 Minuten in den Schlafmodus über.

## 2.3 Reinigung des Filterkorbs

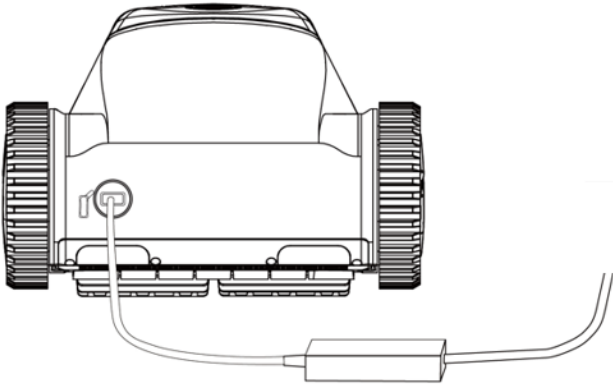
Nach einem Reinigungszyklus parkt der Roboter von selbst am Beckenrand. Verwenden Sie den Haken, um den Griff zu fassen und den Roboter aus dem Wasser zu heben, lassen Sie das Wasser aus dem Roboter ab und reinigen Sie den Filterkorb wie unten dargestellt:



Hinweis: Um Verletzungen zu vermeiden, tragen Sie beim Reinigen des Filterkorbs Gummihandschuhe.



## 2.4 Aufladen des Roboters




1. Nehmen Sie die Abdeckung vom Ladeanschluss ab. Die Abdeckung des Ladeanschlusses bleibt am Körper des Roboters befestigt - verlieren Sie die Abdeckung des Ladeanschlusses nicht.
2. Stellen Sie sicher, dass der Ladeanschluss und das Ladegerät vor dem Laden trocken sind.
3. Stecken Sie das Ladegerät zuerst in den Roboter und dann in eine 100-240-V-Stromversorgung. Wenn die Batterieleuchte am Roboter grün blinkt, wird der Roboter aufgeladen.
4. Wenn die Batterieleuchte am Roboter 3 grüne Balken anzeigt, ist der Roboter vollständig aufgeladen.
5. Sobald der Roboter vollständig aufgeladen ist, schalten Sie den Strom an der Wand aus und ziehen Sie dann den Stecker des Ladegeräts vom Roboter und der Stromversorgung ab. Bewahren Sie das Ladegerät an einem sicheren Ort auf. Um den Akku zu schützen, lassen Sie das Ladegerät nach Abschluss des Ladevorgangs nicht am Roboter angeschlossen.
6. Setzen Sie die Abdeckung wieder in den Ladeanschluss des Roboters ein.
7. Wenn der Roboter längere Zeit nicht verwendet wird, sollte er zum Schutz der Batterie mindestens alle drei Monate vollständig aufgeladen werden.




Hinweis: Verwenden Sie zum Laden des Roboters ausschließlich das Original-Ladegerät. Bei Verwendung eines anderen Ladegeräts erlischt die Garantie.

## 2.5 WIFI-Anpassung

\*Achtung:

1. Schalten Sie Bluetooth und Wifi vor der APP-Verbindung ein.
2. Vergewissern Sie sich, dass das angeschlossene Wifi-Netzwerk 2,4 GHz und ein gutes Signal hat.
3. Erlauben Sie der APP den Zugriff auf Bluetooth.
4. Stellen Sie sicher, dass  während der APP-Verbindung blinkt.

\*Operieren:

Halten Sie  3 Sekunden lang gedrückt, dann ertönt ein Piepton, der Roboter geht in den Matching-Modus und  beginnt zu blinken, Öffnen Sie die "AI-BOT" APP, um das Gerät zu suchen und den Roboter mit Ihrem Netzwerk abzugleichen und den Abgleich zu starten, der Roboter piept dreimal und  wird grün, nachdem das Netzwerk abgeglichen wurde. Die Einrichtung des Roboters kann über die APP über Wifi oder Bluetooth erfolgen. Die Einrichtung des Roboters kann nicht über die APP erfolgen, wenn sich der Roboter im Schwimmbecken befindet (aufgrund der physikalischen Beschränkung der Funksignalpenetration im Wasser).

Hinweis: Laden Sie die "AI-BOT" APP im iOS App Store/ Google Play Store unter.



## ABSCHNITT 3. WARTUNG

### **WARNUNG**

1. Um Stromschläge und andere Gefahren zu vermeiden, die zu schweren Verletzungen führen können, trennen Sie den Adapter von der Stromquelle, bevor Sie Reinigungs- und Wartungsarbeiten durchführen.
2. Setzen Sie vor jeder Wartung die Magnetkappe wieder ein, um Verletzungen durch die Rotation des Laufrades zu vermeiden.

### 3.1 Filterkorb

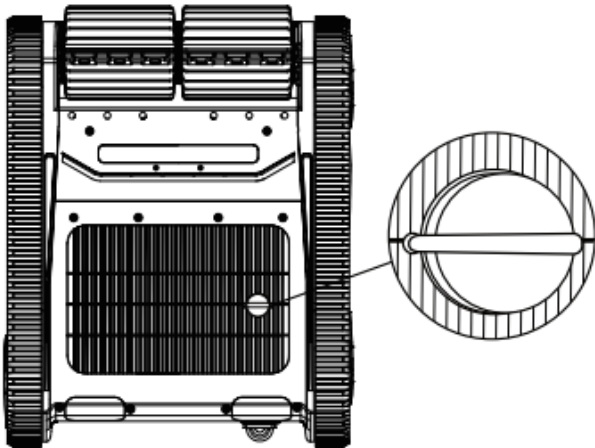
1. Reinigen Sie den Filter gründlich und regelmäßig, um eine bessere Reinigungs- und Steigleistung zu erzielen. Andernfalls kann die Reinigungs- und Steigleistung beeinträchtigt werden, wenn der Filter voll oder verstopft ist.
2. Reinigen Sie den verstopften Filter jährlich mit einem milden, sauren Reinigungsmittel. Tragen Sie beim Reinigen geeignete Schutzkleidung.



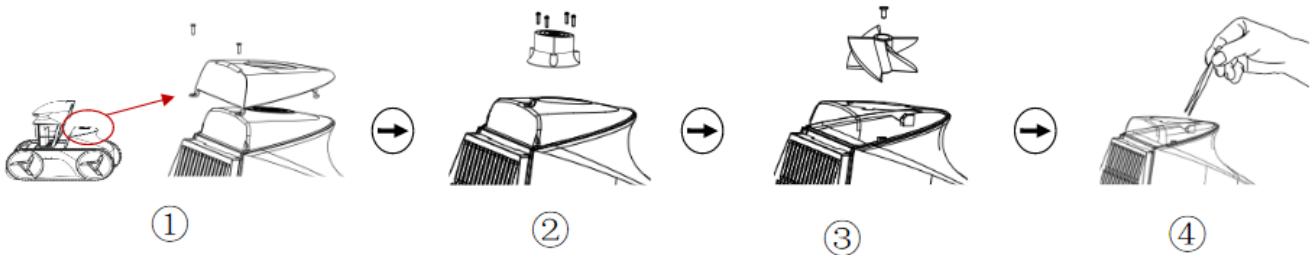
### 3.2 Wartung des Laufrads

Überprüfen Sie visuell, ob sich das Laufrad oder die Laufradwelle mit Haaren oder anderen Verunreinigungen verfangen hat, wenn der Roboter eine verminderte Saug- oder Steigleistung aufweist, reinigen Sie die im Laufrad eingeschlossenen Verunreinigungen.

\*Die Magnetkappe MUSS vor jeder Wartung des Laufrads wieder aufgesetzt werden.



Führen Sie die folgenden Schritte aus:

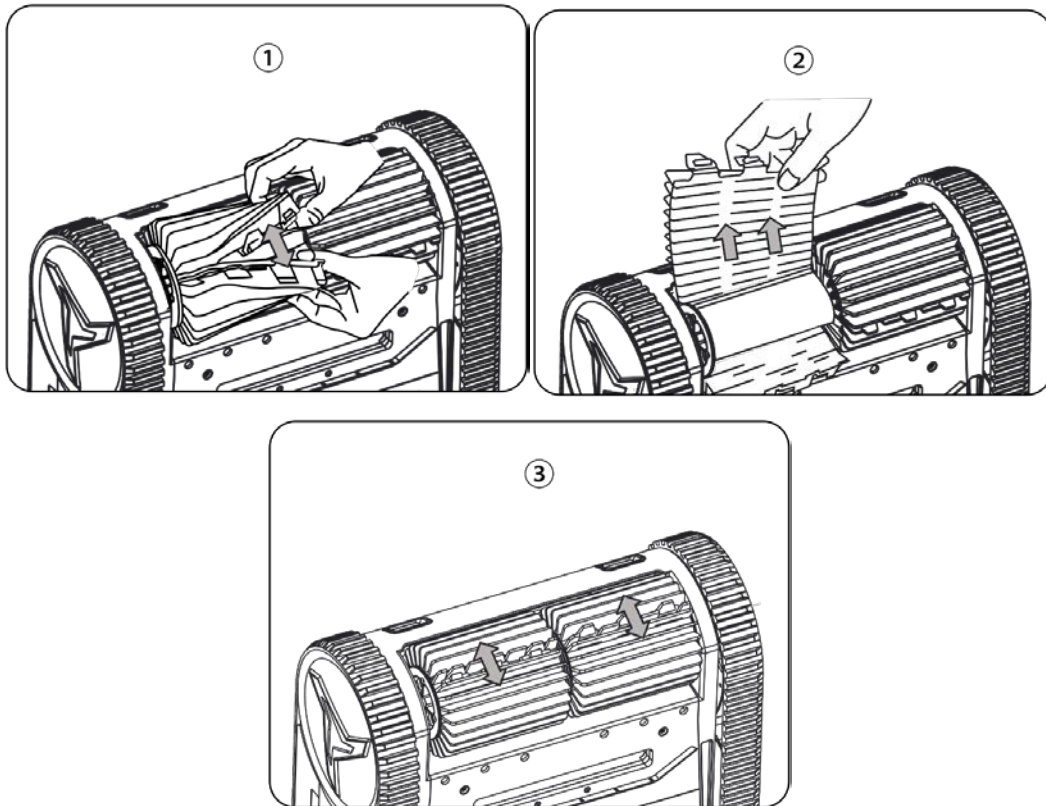


- ① Nehmen Sie den Filterkasten heraus, entfernen Sie die Befestigungsschrauben des Einströmringdeckels und nehmen Sie den Einströmringdeckel heraus.
- ② Entfernen Sie die Befestigungsschrauben des Deflektors und nehmen Sie den Deflektor heraus.
- ③ Entfernen Sie die Laufradschraube und nehmen Sie das Laufrad heraus. Hinweis: Tragen Sie beim Entfernen des Laufrads Handschuhe, um Verletzungen durch scharfe Kanten zu vermeiden.
- ④ Reinigen Sie das Laufrad und bauen Sie alle oben genannten Teile in der richtigen Reihenfolge wieder zusammen.

Hinweis: Wenn Sie Schwierigkeiten mit der Wartung des Laufrads haben, wenden Sie sich an den Händler, um Hilfe zu erhalten.

### 3.3 Ersetzen Sie die abgenutzten Bürsten

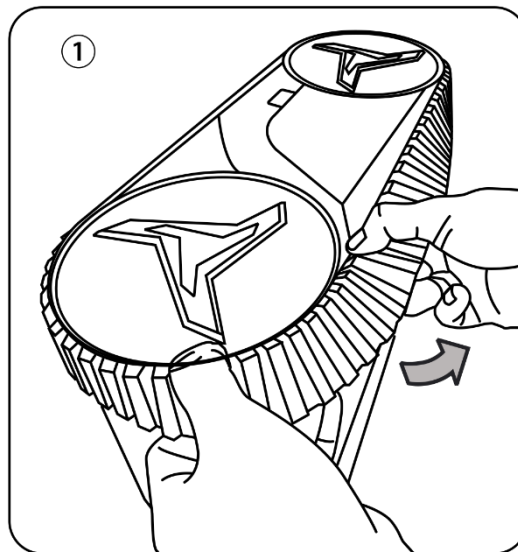
Entfernen Sie die abgenutzten Bürsten und setzen Sie die neuen Bürsten ein:



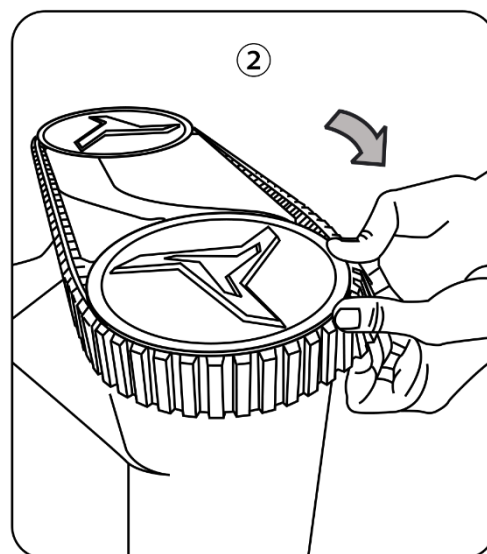
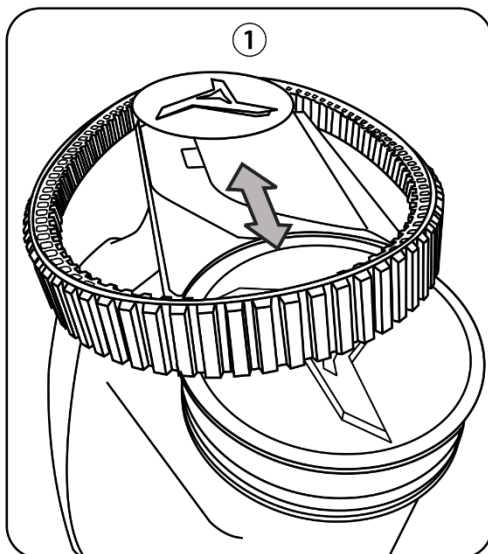
1. Lösen Sie die Laschen aus den Löchern und entfernen Sie die Bürsten: ①→②→③
2. Setzen Sie die Seite ohne Laschen unter den Bürstenhalter.
3. Rollen Sie die Bürste um ihre Halterung, schieben Sie die Laschen in die Befestigungslöcher und ziehen Sie am Ende jeder Lasche, bis ihre Kante durch den Schlitz passt.

### 3.4 Ersetzen Sie die verschlissenen Raupen

Entfernen Sie die verschlissenen Raupen:



Positionieren Sie die neuen Raupen:



## ABSCHNITT 4. FEHLERSUCHE

Störung	Mögliche Ursache	Lösung
Fehler beim Aufladen	Schmutz auf der Elektrode des Aufladepfandes (kein Fehler)	Verunreinigungen entfernen
	Die untere Magnetkappe ist nicht entfernt (kein Fehler)	Entfernen Sie die Magnetkappe
	Die Temperatur liegt über 50°C	Platzieren Sie den Roboter in einer Umgebung mit einer Temperatur von 6-35 °C
	Der Ladesatz ist beschädigt	Ersetzen Sie den Ladesatz
Einschaltfehler	Die Magnetkappe wurde nicht entfernt (kein Fehler)	Entfernen Sie die Magnetkappe
	Wasserflecken auf dem Display des Roboters oder auf der Hand des Benutzers (kein Fehler)	Halten Sie das Display und die Hände trocken und versuchen Sie es dann erneut
	Falsche Bedienung (kein Fehler)	Halten Sie die Einschalttaste 3 Sekunden lang gedrückt
	Kein Strom in der Batterie (kein Fehler)	Laden Sie den Roboter vollständig auf
Funktioniert nicht (bewegt sich nicht, pumpt nicht)	Schwache Batterie (kein Fehler)	Laden Sie den Roboter vollständig auf
	Außerhalb des Wassers (kein Fehler)	Vergewissern Sie sich, dass der Roboter unter Wasser ist und die Anzeigelampen eingeschaltet sind
	Kein Drücken der Ein-/Aus-Taste nach den Einstellungen (kein Fehler)	Drücken Sie die Ein-/Aus-Taste, nachdem die Einstellungen vorgenommen wurden, und vergewissern Sie sich, dass die Anzeigelampen leuchten, bevor Sie den Roboter ins Wasser stellen
	Filterkorb voll beladen (kein Fehler)	Filterkorb reinigen
Das Laufrad bewegt sich, pumpt aber nicht	Das Laufrad sitzt fest	Prüfen Sie, ob sich zu viele Ablagerungen im Führungsring befinden, die die Drehung des Laufrads beeinträchtigen. (Bitte setzen Sie die Magnetkappe vor dem Betrieb wieder ein, um Verletzungen durch die Rotation des Laufrades zu vermeiden)
	Filterkorb voll beladen (kein Fehler)	Filterkorb reinigen

	Wasserzulauf ist verstopft (kein Fehler)	Nehmen Sie den Filterkorb heraus und reinigen Sie den Wasserzulauf
	Batterie schwach (kein Fehler)	Laden Sie den Roboter vollständig auf
Pumpen, aber keine Bewegung	Der bewegliche Motor bleibt stecken	Wenden Sie sich bitte an den Händler, um einen Ersatz zu erhalten
	Die Schiene ist verrutscht und klemmt (kein Fehler)	Drehen Sie den Roboter auf den Kopf und rollen Sie die Schiene vorwärts und rückwärts, um die Schiene wiederherzustellen
	Die Raupe ist beschädigt	Ersetzen Sie die Schiene
	Der Schrubber sitzt fest (kein Fehler)	Schrubber reinigen
	Der Roboter bleibt an einem Hindernis hängen und schaltet sich zum Selbstschutz ab (kein Fehler)	Entfernen Sie das Hindernis und starten Sie neu
	Filterkorb voll beladen (kein Fehler)	Filterkorb reinigen
Nicht steigend	Unterflur-Reinigungsmodus (kein Fehler)	In den Gesamtreinigungsmodus wechseln
	Das Laufrad ist blockiert	Prüfen Sie, ob sich zu viele Ablagerungen im Führungsring befinden, die die Rotation des Laufrads beeinträchtigen. (Bitte setzen Sie die Magnetkappe vor dem Betrieb wieder ein, um Verletzungen durch das rotierende Laufrad zu vermeiden)
	Vollständige Beladung des Filterkorbs (kein Ausfall)	Filterkorb reinigen
	Wasserzulauf ist verstopft (kein Fehler)	Nehmen Sie den Filterkorb heraus und reinigen Sie den Wasserzulauf
Schlechte Reinigungsleistung	Batterie schwach (kein Fehler)	Laden Sie den Roboter vollständig auf
	Das Laufrad ist verklemmt	Entfernen Sie Verunreinigungen oder Haare im Führungsring
	Filterkorb voll beladen (kein Fehler)	Filterkorb reinigen
	Wassereinlass verstopft (kein Fehler)	Nehmen Sie den Filterkorb heraus und reinigen Sie den Wassereinlass

	Wäscher ist beschädigt	Wäscher auswechseln
	Filterkorb ist beschädigt	Filterkorb auswechseln
Ungewöhnlicher Non-Stop	Software-Fehler	Setzen Sie die Magnetkappe für 5 Sekunden ein, entfernen Sie sie dann und starten Sie neu
Fehlermeldung	<ol style="list-style-type: none"> <li>1. linkes Laufwerk defekt</li> <li>2. rechtes Laufwerk defekt</li> <li>3. defekte Wasserpumpe</li> <li>4. fehlerhafte Kommunikation mit dem Bedienfeld</li> <li>5. fehlerhafter Infrarotsensor</li> <li>6. defekter Wassersensor</li> <li>7. Ladefehler</li> </ol>	Starten Sie den Roboter mit der Magnetkappe neu, um zu prüfen, ob der Code verschwindet. Wenn nicht, wenden Sie sich bitte an den Händler

#### Hinweis:

1. Verwenden Sie den Roboter nicht, wenn sich Menschen oder Tiere im Schwimmbecken befinden.
2. Das Ladegerät MUSS vor der Durchführung von Wartungsarbeiten am Roboter abgetrennt werden.
3. Wenden Sie sich bei Problemen, die nicht in der Anleitung zur Fehlerbehebung aufgeführt sind, an Ihren Händler.
4. Normalerweise hält der Roboter am Beckenrand an, wenn eine Störung auftritt oder wenn die Batterie weniger als 15 % beträgt.
5. Wenn ein Fehler auftritt, starten Sie den Roboter bitte neu, indem Sie die Magnetkappe an der Unterseite des Roboters wieder aufsetzen.
6. Bei einer Fehlfunktion des Roboters wird der Fehlercode auf dem Bedienfeld angezeigt (siehe 2.1) und der Netzschalter A auf dem Bedienfeld blinkt rot. Durch Drücken der Einschalttaste A kann die Fehlerwarnung aufgehoben und der Betrieb wieder aufgenommen werden.


## Innenbereich



Nur für Schaltnetzteile zur Verwendung in Innenräumen.

## Recycling



Der Roboter enthält einen Lithium-Ionen-Akku, der von qualifizierten Recyclern für elektronische Batterien recycelt werden sollte. Das Recycling von Batterien und batteriehaltigen Produkten kommt der Umwelt und der menschlichen  Gesundheit zugute.

Zerlegen Sie den Akku NICHT und entsorgen Sie ihn NICHT über den Müll oder die kommunale Recyclingtonne.

## Ausschluss der Garantie

Die Garantie ist ungültig, wenn einer der folgenden Punkte zutrifft:

- Unsachgemäße Bedienung des Geräts durch Nichtbeachtung der korrekten Anweisungen.
- Beschädigung des Roboters durch unsachgemäßen Gebrauch oder Beschädigung durch andere Ursachen als einen Herstellerfehler.
- Wenn der Roboter-Poolreiniger von einem nicht autorisierten Händler oder einer nicht autorisierten Servicestation repariert oder gewartet wird.
- Wenn eine nicht autorisierte Servicestation das Batteriesiegel beschädigt.
- Wenn Sie die Batterie durch Verwendung eines nicht spezifizierten Netzadapters überladen.
- Wenn Sie durch die Verwendung von nicht spezifiziertem Zubehör eine Störung im Betrieb des Geräts verursachen.

