



BODEN & FREIRÄUME

**FREISTEHENDE DOPPELMARKISE
MIT INTEGRIERTEM SCHUTZDACH**



OMBRAMOBIL OS4000



Querfüsse



Bodenhülsen



Integriertes Schutzdach



- Markise durch Schutzdach geschützt
- Braucht in der Regel keine Baubewilligung
- Verankerungsmöglichkeiten der Stützen mittels eingelassenen Bodenhülsen oder Querfüssen
- Ausfallprofil mit Wasserrinne ausgestattet
- Einfache und schnelle Montage
- Einseitige Wandbefestigung möglich anstelle einer Stütze
- Kombinierbar mit STOBAG Aluminium-Systemboden (I.S.L.A. Concept)

OS4000

min. 315 cm
max. 555 cm

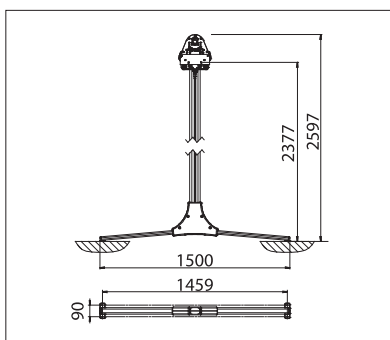
min. 300 cm
max. 450 cm

Stützenhöhe
max. 260 cm

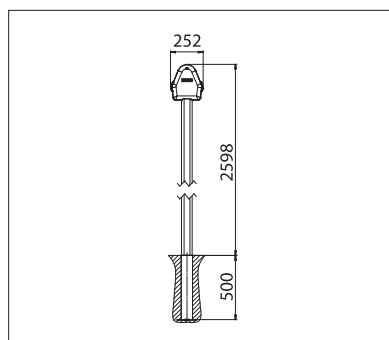
CLASS 2
Je nach Ausführung und Dimension kann die Windwiderstandsklasse variieren.



Technische Massangaben in Millimeter



Seitenansicht mit Querfuss



Seitenansicht mit Bodenhülsen



EN 13561



REGISTRIERUNG
ERFORDERLICH



COLORS

Entdecken Sie die vielfältigen Möglichkeiten bei der Auswahl der Gestellfarben.



FABRICS

Wählen Sie aus einem reichhaltigen Angebot von Stoffen und Farben.



ELECTRICS

Mehr Komfort durch die Automatisierung, Steuerungs- und Beleuchtungssysteme.

Mehr Informationen auf www.stobag.com

