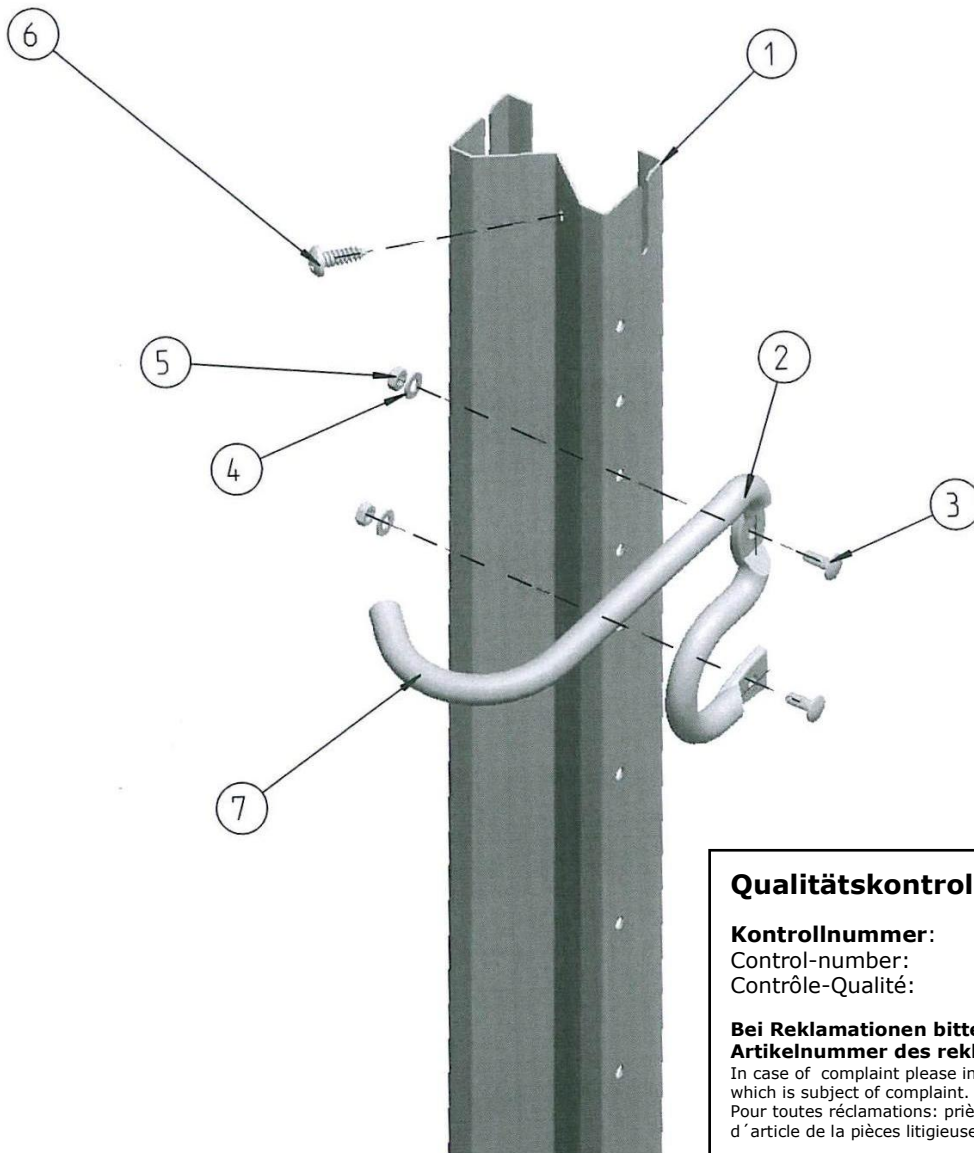


Zusammenbauanleitung für Fahrradhalter „bikeMax“ - „AvantGarde“ und „HighLine“

Assembly instructions bicycle holder „bikeMax“ – AvantGarde and HighLine

Stückliste / part list					
Nr.:	Benennung / description désignation / beschrijving	Abmessung (mm) dimensions / dimension / maten	Artikel-Nr.: item numb. / no. ref. / art.nr.	Stück piece / stuk	Bemerkung / remark
1	Fahrradhalter / bikeholder	1850 x 60 x 33	X3000471	1	
2/7	Aufhängebügel mit Schutzschlauch hook	130 x 95 x 90	X4000473	1	
3	Flachrundschaube / mushroom head screw vis ronde à tête plate / slotbout	M4 x 10	A52001	4	
4	Beilagscheibe / washer rondelle / ringetje	Ø 4,3 x 9 x 0,8	A200027	4	
5	Mutter NIRO / nut, stainless steel écrou / moer roestvrij stall	M4	A2000029	4	
6	Blechschaube / self tapping screw vis à tôle hexagonale / zelftappende inbusschroef	Ø 5,5 x 16	A4002001	2	für Gerätehauseinbau / shed mounting
	Gabelschlüssel SW7	10 mm	X2000061	1	



Qualitätskontrolle / Quality-Control / Contrôle-Qualité

Kontrollnummer:

Control-number:

Contrôle-Qualité:

Bei Reklamationen bitte anführen: Kontrollnummer und Artikelnummer des reklamierten Teils.

In case of complaint please indicate the control-number and the number of the item, which is subject of complaint.

Pour toutes réclamations: prière de joindre le numéro de contrôle et le numéro d'article de la pièces litigieuse.